

LUAZON

**ПРИБОР ДЛЯ ЧИСТКИ КОСМЕТИЧЕСКИХ КИСТЕЙ**



Модель: L65-10. Артикул: 3847857.

**ИНСТРУКЦИЯ ПО ЭКСПЛУАТАЦИИ**

Благодарим за приобретение продукции LuazON. Перед использованием прибора внимательно прочитайте инструкцию.

Прибор для чистки косметических кистей LuazON экономит время и тщательно отмоет кисточки, избавив их от косметических средств и возможных бактерий. Благодаря вращающемуся механизму кисточки быстро сохнут и почти сразу готовы к дальнейшему использованию.

**ХАРАКТЕРИСТИКИ:**

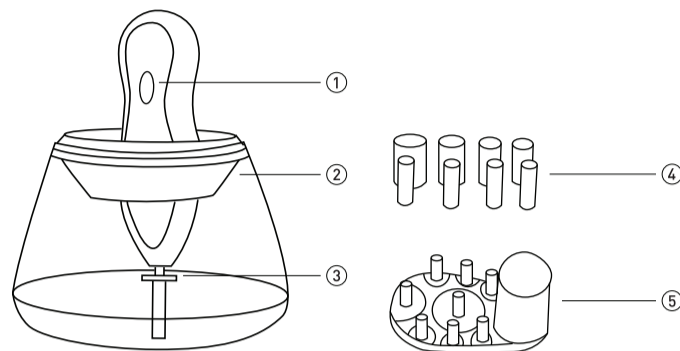
- работает от 2 батареек типа AAA (не в комплекте);
- время чистки: 1 мин.;
- кнопка Вкл. / Выкл.;
- 8 насадок под кисти;
- 2 шпинделя;
- подставка для насадок.

Комплектация: прибор для чистки косметических кистей, воронка, чаша для мытья, 8 насадок под кисти, шпиндель (2 шт.), подставка для насадок, инструкция, гарантийный талон.

Внимание! Производитель оставляет за собой право изменять внешний вид, комплектацию товара без предупреждения.

Гарантия: 6 месяцев.

LUAZON



Модель: L65-10. Артикул: 3847857.

1. Кнопка Вкл. / Выкл.
2. Чаша для мытья.
3. Шпиндель.
4. 8 насадок под кисти.
5. Подставка для насадок.

**ЭКСПЛУАТАЦИЯ**

1. Вставьте батарейки в прибор, соблюдая полярность.
2. Установите насадки на подставку.
3. Вставьте воронку в чашу для мытья.
4. Возьмите грязную кисть и выберите насадку, которая подойдет по размеру, наденьте ее на кисть.
5. Вставьте подходящий по размеру шпиндель в прибор, затем наденьте кисть с насадкой, расправьте кисть, чтобы она располагалась ровно (иначе будет греметь).
6. Наполните чашу для мытья на одну треть теплой водой и добавьте немного антибактериального мыла.
7. Аккуратно окунайте кисть вниз-вверх в жидкость (не больше 10 сек.), мягко прижимая ворс ко дну чаши, чтобы слегка раздвинуть ворсинки. Во избежание размокания клея, который держит ворс в кисти, не допускайте, чтобы металлический феррул кисти оказался под водой.

LUAZON

**ГАРАНТИЙНЫЙ ТАЛОН №**

Наименование изделия \_\_\_\_\_  
 Номер модели \_\_\_\_\_  
 Серийный номер \_\_\_\_\_  
 Дата изготовления \_\_\_\_\_  
 Дата продажи «\_\_» \_\_\_\_\_ 20\_\_ г. \_\_\_\_\_ М.П.

**Условия гарантии:**

Уважаемый покупатель! Вы приобрели изделие, произведенное под ТМ LuazON. Данный талон дает вам право на устранение дефектов изделия в авторизованных сервисных центрах в течение 12 месяцев со дня продажи. Все условия гарантии осуществляются в соответствии с действующим законодательством. Проследите, чтобы данный талон был правильно заполнен и имел печать торгующей организации. В случае возникновения неисправности техники в течение гарантийного срока вы можете обратиться в авторизованный сервисный центр. Сервисный центр произведет ремонт или выпишет акт в случае невозможности ремонта данного изделия. На основании этого акта вы можете обратиться в торгующую организацию, в которой было приобретено изделие, для обмена. Гарантия не включает в себя периодическое обслуживание, установку, настройку и чистку изделия, порядок изложен в инструкции по эксплуатации.

КОРЕШОК К ТАЛОНУ № _____	КОРЕШОК К ТАЛОНУ № _____
Дата продажи «__» _____ 20__ г.	Дата продажи «__» _____ 20__ г.
Наименование _____	Наименование _____
Модель _____	Модель _____
Сер. номер _____	Сер. номер _____
Ф.И.О. Клиента _____	Ф.И.О. Клиента _____
Телефон _____	Телефон _____
Адрес _____	Адрес _____
_____ М.П.	_____ М.П.
Подпись продавца _____	Подпись продавца _____

LUAZON

**Гарантийное обслуживание не производится:**

- при несоблюдении правил эксплуатации изделия, установленных в инструкции по эксплуатации;
- при попадании внутрь посторонних предметов, жидкостей, насекомых;
- при ремонте неуполномоченными на это лицами, а также при других не предусмотренных инструкцией вмешательствах;
- при механических повреждениях, возникших по вине потребителя;
- при использовании изделия в целях, для которых оно не предназначено.

Сохраняйте гарантийный талон и чек контрольно-кассовой машины на изделие.

По вопросам гарантийного обслуживания и ремонта товара ТМ LuazON просьба обращаться по адресу: Россия, 620010, г. Екатеринбург, ул. Чернышевского, 86/12. Тел.: +7 [343] 278-67-00, 8-800-1000-260.

Дата ремонта «__» _____ 20__ г.	Дата ремонта «__» _____ 20__ г.
Содержание ремонта _____	Содержание ремонта _____
_____	_____
_____	_____
Подпись лица, производившего ремонт _____	Подпись лица, производившего ремонт _____
Прибор принят, претензий не имею _____	Прибор принят, претензий не имею _____
_____	_____

LUAZON

Модель: L65-10. Артикул: 3847857.

8. После того, как вы окунули кисть, пока она мягко прижата ко дну чаши, включите прибор. Осторожно поднимите устройство — кисть начнет вращаться быстрее, разбрызгивая жидкость. Медленно поднимайте и опускайте кисть, держа ее под водой все время.
9. Постепенно поднимите кисть над жидкостью. Оставьте вращаться на 5 сек. Выключите прибор и салфеткой или пальцами проверьте, насколько кисть сухая. Если кисть недостаточно сухая, повторите процедуру.
10. Снимите кисть с насадки, уберите все на место.
11. Снимите воронку с чаши для мытья, затем все промойте и протрите сухой мягкой тканью.

**УСТРАНЕНИЕ НЕПОЛАДОК**

Кисть вращается из стороны в стороны и бьется о стенки чаши. Чтобы решить проблему, втолкните кисть дальше в насадку и отрегулируйте ее, чтобы она была на одной линии с прибором. Используйте свою вторую руку, чтобы слегка направлять кисть, когда впервые включите устройство — это способствует балансу. Ворс кисти торчит в разные стороны после сушки. Если ворс распушился, придайте ему форму с помощью влажных пальцев или ткани. Если проблема не решилась, то снова окуните кисть в жидкость, затем поднимите над жидкостью и посушите всего 2 сек. Придайте форму кисти с помощью пальцев и оставьте ее сохнуть естественным путем, ворсом вниз.

**МЕРЫ БЕЗОПАСНОСТИ**

- Внимательно прочтите инструкцию перед эксплуатацией данного прибора.
- Используйте прибор только по назначению.
- Не используйте старые и новые батарейки вместе.
- Предохраняйте прибор от падения и ударов.
- Храните прибор в недоступном для детей месте.

LUAZON

Модель: L65-10. Артикул: 3847857.

- Запрещен самостоятельный ремонт или внесение изменений в конструкцию прибора. Все работы по обслуживанию и ремонту должен выполнять авторизованный сервисный центр.

**ЧИСТКА И УХОД**

- При необходимости протирайте корпус влажной тканью.
- Не погружайте устройство в воду.
- Не используйте жесткие или абразивные моющие средства.
- Если устройство не используется в течение длительного периода времени, например, месяца или дольше, выньте батарейки из устройства.

LuazON. Искусство заботы о близких.