

LUAZON

Гарантийное обслуживание не производится:

- при несоблюдении правил эксплуатации изделия, установленных в инструкции по эксплуатации;
- при попадании внутрь посторонних предметов, жидкостей, насекомых;
- при ремонте неуполномоченными на это лицами, а также при других не предусмотренных инструкцией вмешательствах;
- при механических повреждениях, возникших по вине потребителя;
- при использовании изделия в целях, для которых оно не предназначено.

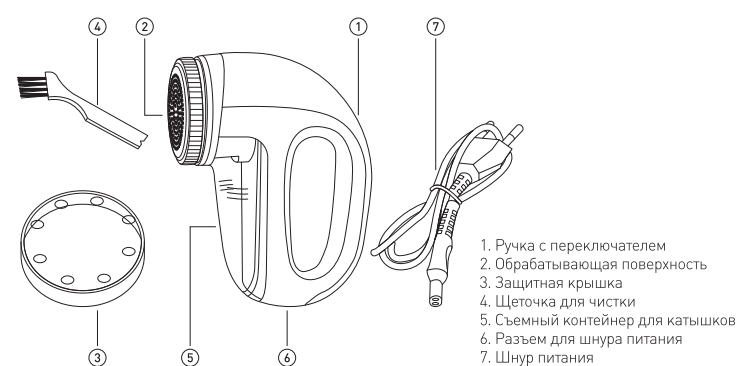
Сохраняйте гарантийный талон и чек контрольно-кассовой машины на изделие.

По вопросам гарантийного обслуживания и ремонта товара ТМ LuazON просьба обращаться по адресу: Россия, 620010, г. Екатеринбург, ул. Черняховского, 86/12.
Тел.: +7 (343) 278-67-00, 8-800-234-1000.

Дата ремонта «__» _____ 20__ г.	Дата ремонта «__» _____ 20__ г.
Содержание ремонта _____	Содержание ремонта _____
_____	_____
_____	_____
Подпись лица, производившего ремонт _____	Подпись лица, производившего ремонт _____
Прибор принял, претензий не имею _____	Прибор принял, претензий не имею _____

LUAZON

Модель: LUK-07.
Артикул: 3488128.



1. Ручка с переключателем
2. Обрабатываемая поверхность
3. Защитная крышка
4. Щеточка для чистки
5. Съемный контейнер для катышков
6. Разъем для шнура питания
7. Шнур питания

ЭКСПЛУАТАЦИЯ

1. Разложите обрабатываемое изделие на ровной поверхности так, чтобы на нем не было складок.
2. Убедитесь, что аккумуляторная батарея заряжена, а съемный контейнер для сбора катышков плотно закрыт.
3. Снимите защитную крышку.
4. Включите устройство с помощью переключателя.
5. Легкими круговыми движениями, без надавливания, обработайте поверхность изделия.
6. После использования выключите прибор с помощью переключателя.
7. Аккуратно отсоедините съемный контейнер от основного корпуса и очистите его от катышков.

ЧИСТКА И УХОД

- Для чистки используйте мягкие моющие средства, не используйте абразивные или агрессивные очистители.
- После каждого использования опустошайте контейнер для сбора катышков.
- Протирайте корпус прибора не оставляющей ворса мягкой влажной тканью.
- Не включайте прибор сразу после чистки.
- Храните прибор в сухом прохладном месте.

LuazON. Искусство заботы о близких.

LUAZON

Модель: LUK-07.
Артикул: 3488128.

МАШИНКА ДЛЯ УДАЛЕНИЯ КАТЫШКОВ

ИНСТРУКЦИЯ ПО ЭКСПЛУАТАЦИИ

Благодарим за приобретение продукции LuazON. Перед использованием прибора внимательно прочитайте инструкцию.

ХАРАКТЕРИСТИКИ:

- съемный контейнер для катышков;
- световой индикатор работы;
- щеточка для чистки в комплекте;
- защитная крышка;
- пластиковый корпус;
- работает от аккумуляторной батареи или от сети;
- напряжение: 220 В.

Комплектация: машинка для удаления катышков, щеточка для чистки, шнур питания, инструкция, гарантийный талон.

Гарантия: 12 месяцев.

Внимание! Производитель оставляет за собой право изменять внешний вид и комплектацию товара без предупреждения.

МЕРЫ БЕЗОПАСНОСТИ

- Используйте прибор только по назначению в соответствии с данной инструкцией.
- Не используйте принадлежности, не входящие в комплектацию прибора.
- Не оставляйте включенный прибор без присмотра.
- Не пользуйтесь устройством вблизи источников влаги.
- Берегите прибор от ударов и падений на твердую поверхность.
- Во избежание риска поражения током не погружайте прибор в воду или другую жидкость. Избегайте попадания воды внутрь прибора.
- Каждый раз перед использованием прибора осматривайте его. При наличии повреждений ни в коем случае не включайте его.
- Не применяйте прибор для обработки кожи, махровых и ворсистых тканей, вышивок и т. п.
- Не разбирайте и не ремонтируйте прибор самостоятельно – обратитесь в квалифицированный сервисный центр.
- Храните прибор в недоступном для детей месте. Не позволяйте им играть с устройством.

1

LUAZON

ГАРАНТИЙНЫЙ ТАЛОН №

Наименование изделия _____
 Номер модели _____
 Серийный номер _____
 Дата изготовления _____
 Дата продажи «__» _____ 20__ г. _____ М.П.

Условия гарантии

Уважаемый покупатель! Вы приобрели изделие, произведенное под ТМ LuazON. Данный талон дает вам право на устранение дефектов изделия в авторизованных сервисных центрах в течение 12 месяцев со дня продажи. Все условия гарантии осуществляются в соответствии с действующим законодательством. Проследите, чтобы данный талон был правильно заполнен и имел печать торгующей организации. В случае возникновения неисправности техники в течение гарантийного срока вы можете обратиться в авторизованный сервисный центр. Сервисный центр произведет ремонт или выпишет акт в случае невозможности ремонта данного изделия. На основании этого акта вы можете обратиться в торгующую организацию, в которой было приобретено изделие, для обмена. Гарантия не включает в себя периодическое обслуживание, установку, настройку и чистку изделия, порядок изложен в инструкции по эксплуатации.

КОРЕШОК К ТАЛОНУ № _____	КОРЕШОК К ТАЛОНУ № _____
Дата продажи «__» _____ 20__ г.	Дата продажи «__» _____ 20__ г.
Наименование _____	Наименование _____
Модель _____	Модель _____
Сер. номер _____	Сер. номер _____
Ф.И.О. клиента _____	Ф.И.О. клиента _____
Телефон _____	Телефон _____
Адрес _____	Адрес _____
_____ М.П.	_____ М.П.
Подпись продавца _____	Подпись продавца _____

2