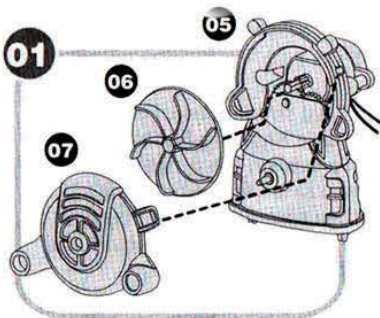
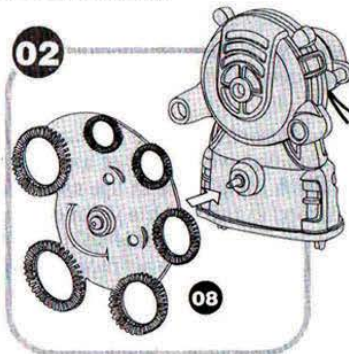


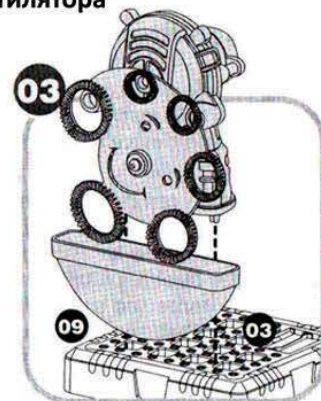
В наборе:



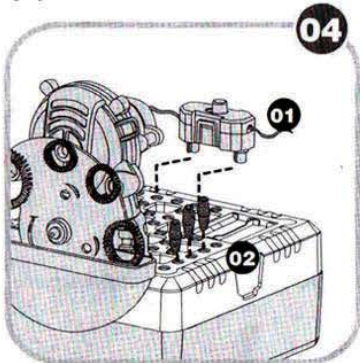
1. Соедините крутящийся блок (6) с вентилятором (5). Вставьте его как показано на рисунке. Прикрепите крышку вентилятора (7) к вентилятору (5).



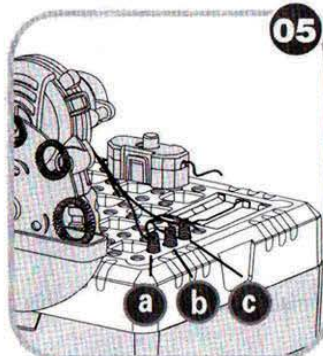
2. Вставьте форму для пузырей (8) к стержню, расположенному в нижней части вентилятора.



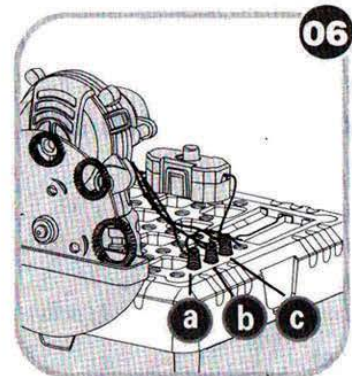
3. Поставьте контейнер для мыльной основы (9) на базу с отверстиями (3) так, как показано на рисунке. Затем установите вентилятор на краю базы с отверстиями.



4. Установите включатель (1) на базе с отверстиями (3). Затем установите 3 соединителя (2), узким концом вниз.



5. Подключите 2 черных провода к соединителю (a). Затем подключите красный провод от вентилятора (5) к соединителю (b). Подключите красный провод от включателя к соединителю (b).



6. Подключите другой красный провод включателя к соединителю (c). Нажмите кнопку на включателе, и мыльные пузыри начнут появляться!