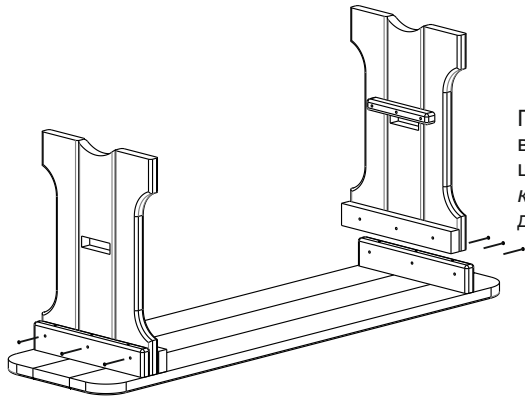
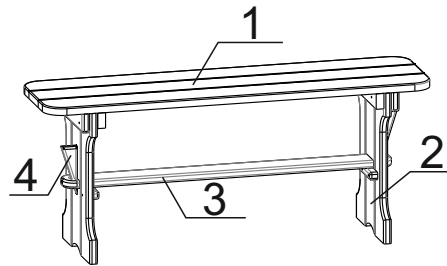


Руководство по сборке Лавка с фигурными ножками

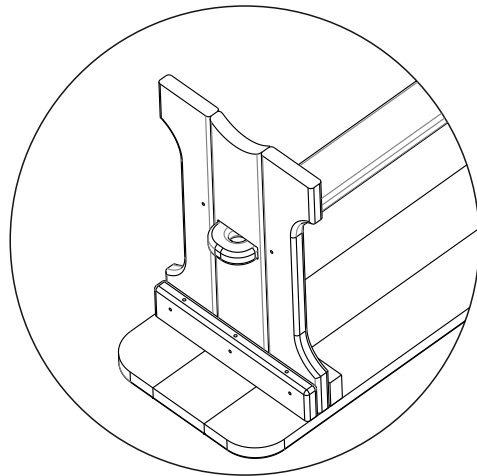
Руководство по сборке Лавка с фигурными ножками

Комплектация:

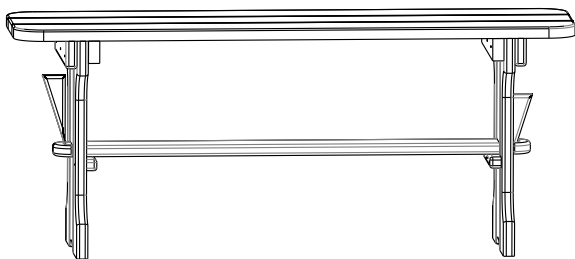
- 1) Сидушка в сборе 1шт
- 2) Ножки в сборе 2шт
- 3) Царга 1шт
- 4) Клин 2шт
- 5) Саморезы (3,5x51мм) 6шт



Положите сидушку(1) лицевой стороной вниз. Выровняйте ножку(2) и сидушку(1) по ширине и закрепите на саморезы(саморезы крепятся с внешней стороны). Повторите действия со второй ножкой.



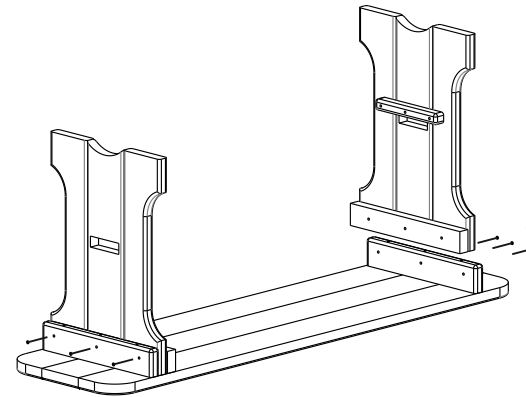
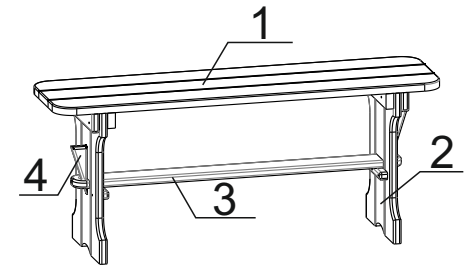
Установите царгу(3) в специальное отверстие в ножках таким образом, чтобы отверстие под клин было частично скрыто в ножке



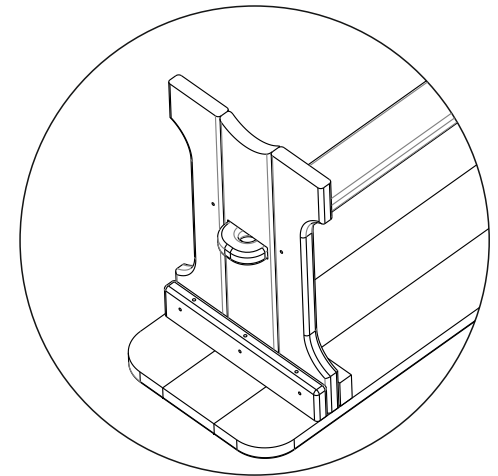
Клинья устанавливаются равномерно с обеих сторон, для фиксации ножек и устранения шатания. В случае рассыхания древесины необходимо также равномерно подколотить клинья с обеих сторон.

Комплектация:

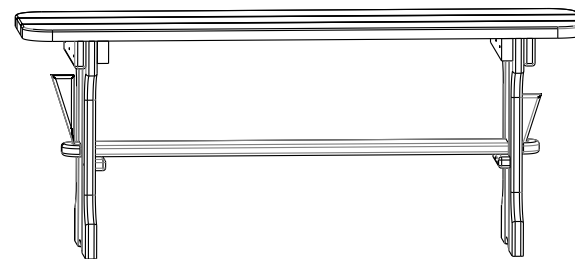
- 1) Сидушка в сборе 1шт
- 2) Ножки в сборе 2шт
- 3) Царга 1шт
- 4) Клин 2шт
- 5) Саморезы (3,5x51мм) 6шт



Положите сидушку(1) лицевой стороной вниз. Выровняйте ножку(2) и сидушку(1) по ширине и закрепите на саморезы(саморезы крепятся с внешней стороны). Повторите действия со второй ножкой.



Установите царгу(3) в специальное отверстие в ножках таким образом, чтобы отверстие под клин было частично скрыто в ножке



Клинья устанавливаются равномерно с обеих сторон, для фиксации ножек и устранения шатания. В случае рассыхания древесины необходимо также равномерно подколотить клинья с обеих сторон.