

## Вытяжка MINI

### Технические характеристики

Технические данные указаны на этикетке, расположенной внутри вытяжки.

Производительность	420 м³/ч
Напряжение питания	220-230В /50Гц
Потребляемая мощность	180 Вт
Мощность лампочки	2x35 Вт (max 35 Вт)
Выход воздуховода	∅ 90 мм x90 мм

### Общие правила по безопасности и по монтажу:

- Монтаж устройства должен производиться в соответствии с условиями и указаниями, представленными в настоящей инструкции по эксплуатации.
- Производитель не несет ответственность за неполадки, возникшие в результате монтажа, который проводился не в соответствии с настоящей инструкцией.
- Производитель не несет ответственность за продукт в том случае, если конструкция вытяжки была изменена посторонними лицами.
- Если кухонная вытяжка используется одновременно с устройствами для сжигания газа или другого топлива, то данное помещение должно проветриваться (не относится к закрытой системе циркуляции воздуха).
- Запрещается использование вытяжки над открытым очагом огня,
- В случае повреждения несъемного провода питания необходимо его заменить на специальный провод или комплект проводов, закупленный у производителя или же в специализированном сервисном центре.
- Нельзя отводить воздух из вытяжки в канал дымохода, который служит для отвода газов выбрасываемых устройствами для сжигания газа или другого топлива (не относится к вытяжкам с закрытой системой циркуляции воздуха)
- Перед подсоединением вытяжки к источнику питания и проверкой его работоспособности необходимо проверить правильно ли был подключен кабель питания и не был ли он зажат вытяжкой в процессе монтажа.
- Перед чисткой необходимо выдернуть штепсель из гнезда электросети.
- Чистка не в соответствии с инструкцией может стать причиной возникновения пожара.

### Предназначение и режим работы

Устройство предназначено для работы в режиме вытяжки с последующим отводом воздуха в вентиляционный канал или для работы в режиме фильтрации с внутренней рециркуляцией, закрытая система циркуляции.

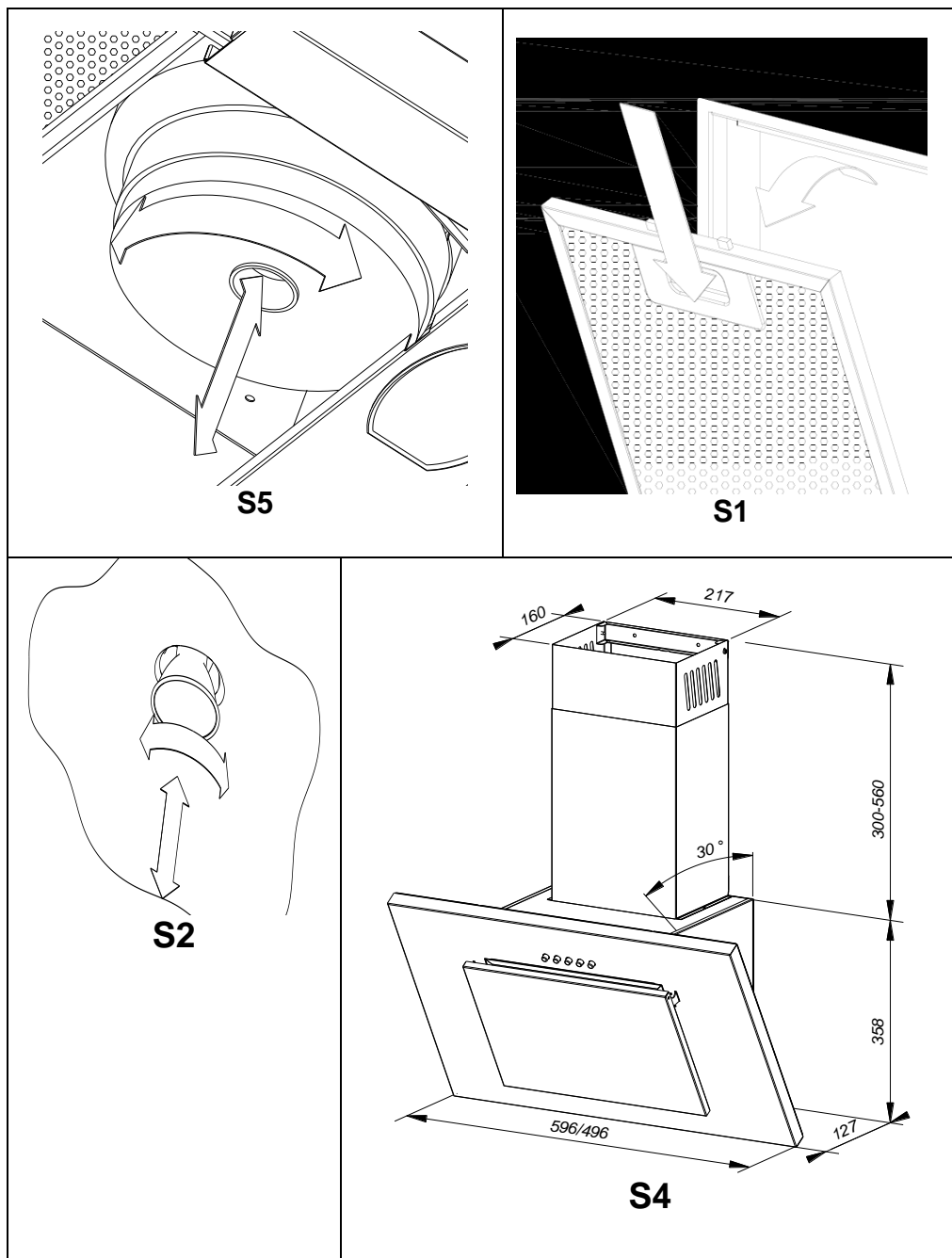
### Монтаж вытяжки

Минимальное расстояние от поверхности варочной панели, на которой расположена посуда, до нижнего края вытяжки должно составлять не менее 45 см при использовании электроплит и не менее 65 см при газовых и электро-газовых плитах. Если в инструкции к плите или варочной панели предусмотрено большее расстояние до вытяжки, то необходимо действовать согласно данным указаниям. Монтаж вытяжки и декоративной трубы представлен на рисунке **S3**. При монтаже кухонной вытяжки необходимо действовать согласно общим действующим положениям по отводу воздуха из помещения. Необходимо учесть то, что использование гофрированных алюминиевых воздухопроводов снижает производительность вытяжки и увеличивает уровень шума.

### Электрическое подключение

Напряжение в электросети должно соответствовать условиям, указанным на этикетке, расположенной внутри вытяжки. Если вытяжка оснащена вилкой, то необходимо использовать розетку, соответствующую действующим положениям и находящуюся в легкодоступном месте. Если же вытяжка не оснащена вилкой, то подключение устройства должно быть поручено квалифицированному специалисту.

### Чистка вытяжки



Перед тем, как приступить к очистке устройства, необходимо отключить его от источника питания. Устройство необходимо мыть с помощью слегка влажной губки, теплой воды и мягкого моющего средства. Вытяжку необходимо чистить, используя мягкие моющие средства, не следует использовать абразивные чистящие средства. Регулярная чистка способствует улучшению работы вытяжки.

**Внимание: НЕ ПРИМЕНЯТЬ СРЕДСТВА НА БАЗЕ АЛКОГОЛЯ!**

#### **Жировой фильтр**

Вытяжка оборудована алюминиевым фильтром. Фильтр снимается с согласно рисунку S1. Фильтр необходимо мыть вручную следующим образом: замочить фильтр на 15 минут в воде 40-50°C с мощным средством. По истечении 15 минут можно начинать промывку, а затем аккуратно прополоскать фильтр. Перед повторной установкой, фильтр должен быть полностью сухим. Отсутствие регулярной чистки фильтра приводит к сокращению производительности вытяжки и может стать причиной возникновения пожара.

В процессе мытья в посудомоечной машине фильтр может изменить цвет, но это никак не влияет на качество работы фильтра.

#### **Угольный фильтр (только для режима рециркуляции - рис. S5) \*\***

Вытяжка может быть оборудована угольными фильтрами. Фильтры необходимо установить на корпусе двигателя таким же образом, как это показано на рисунке S5. В данном случае очищенный воздух снова возвращается в помещение. Именно поэтому вытяжка с угольными фильтрами не подключается в вентиляционный канал. Для обеспечения надежной работы вытяжки и эффективного поглощения запахов необходимо производить регулярную замену угольных фильтров (каждые 3-6 месяцев) в зависимости от интенсивности эксплуатации вытяжки.

#### **Замена ламп подсветки (рис. S2)**

Перед началом каких-либо действий по замене ламп подсветки необходимо отключить вытяжку от источника питания. Замену лампочки необходимо начинать с отключения вытяжки от источника питания. Если вытяжка перед этим работала, то необходимо подождать несколько минут, и после того, как лампочка остынет, можно приступить к замене старой на новую.

**Внимание!** Не прикасайтесь к лампочкам, пока они не остынут.

#### **Замена алюминиевого фильтра - рис. S1**

#### **Замена ламп подсветки - рис. S2**

#### **Монтаж вытяжки и декоративного кожуха – рис. S3**

#### **Размеры вытяжки – рис. S4**

#### **Замена угольных фильтров – рис. S5**

#### **Обозначения:**

-(\*\*) означает части, не входящие в комплект оборудования вытяжки

#### **Механическое управление**

##### Управление турбиной

- „0” – вытяжка выключена
- „1” – вытяжка работает на минимальной скорости
- „2” – вытяжка работает на 2 скорости
- „3” – вытяжка работает на максимальной скорости

Запуск вытяжки производится после нажатием соответствующей кнопки. Каждая следующая скорость означает более быстрый поток воздуха.

##### Подсветка

„Значок лампочки” – нажатие кнопки включает, а повторное нажатие выключает подсветку.

