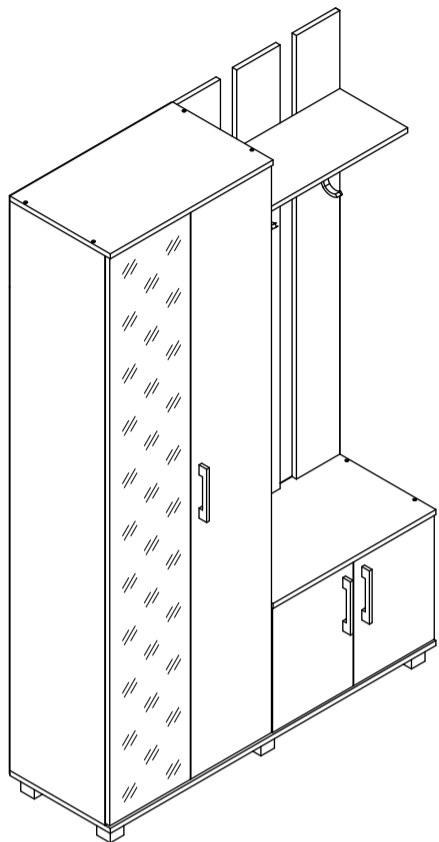


ПАСПОРТ ИЗДЕЛИЯ

Прихожая

ЛИРА

габаритные размеры изделия: 1900x1200x370



УВАЖАЕМЫЙ ПОКУПАТЕЛЬ!

Мебельная фабрика выражает благодарность за выбор продукции нашего производства. Перед началом сборки внимательно ознакомьтесь с паспортом изделия, проведите проверку содержимого упаковок на наличие дефектов и соответствие комплекточной ведомости. Для устранения несоответствий в изделии и причин их возникновения, просим Вас сохранять части упаковок со всеми наклеенными этикетками. Претензии по качеству и комплектности продукции принимаются по месту приобретения.

ГАРАНТИИ ПРОИЗВОДИТЕЛЯ:

Производитель гарантирует соответствие выпускаемой продукции требованиям ГОСТа 16371-2014 при соблюдении условий хранения, транспортировки и эксплуатации. Установленная гарантия производителя составляет два года со дня покупки изделия. Гарантия не распространяется на повреждения, вызванные нарушениями правил хранения, транспортировки и эксплуатации. Производитель вправе отказать в гарантийном устранении повреждений, вызванных вследствие самостоятельной доставки изделия из пункта продажи, а также сборки неквалифицированными специалистами. Срок эксплуатации изделия составляет десять лет.

ПРАВИЛА ЭКСПЛУАТАЦИИ И УХОДА ЗА МЕБЕЛЬЮ:

Срок службы мебели зависит не только от ее качества, но и от Вашего отношения к ней. Следуйте простым правилам для сохранения внешнего вида и долговечности приобретенной мебели:

- Не допускайте попадание влаги на элементы мебели. В случае контакта с водой, во избежание разбухания деталей и отслоения кромок, незамедлительно протрите изделие насухо.
- Не эксплуатируйте мебель во влажных, не проветриваемых и не отапливаемых помещениях.
- Размещайте мебель не ближе одного метра от нагревательных приборов и систем отопления.
- Исключите постоянный прямой контакт солнечных лучей с поверхностью изделия.
- Оберегайте поверхность изделия и его конструктивных элементов от механических повреждений, вызванных острыми и твердыми предметами или чрезмерными физическими нагрузками.
- Для ухода за мебелью рекомендуется использовать мягкие ткани со специальными моющими средствами для мебели. Не протирайте поверхность изделия моющими средствами на абразивной основе и агрессивными жидкостями, в составе которых присутствуют кислоты и щелочи.
- В процессе эксплуатации возможно ослабление крепежной фурнитуры. Периодически проверяйте узлы изделия и, по мере необходимости, проводите «подтяжку» фурнитуры.
- При наличии в изделии стеклянных элементов помните, что эксплуатация изделия с поврежденными стеклянными элементами сопряжена с риском получения серьезных травм.

ОБЩИЕ УКАЗАНИЕ ПО СБОРКЕ:

Сборку изделия необходимо проводить на чистой и ровной поверхности. Во избежание повреждений кромок не ставьте детали торцом на твердую поверхность. Перед началом сборки определите назначение каждой детали. Для сборки может потребоваться дополнительный инструмент: крестовая отвертка, дрель, молоток, рулетка, уголок. В изделии могут присутствовать несущественные технологические отверстия. При обнаружении следов от производственной маркировки деталей, удалите их при помощи моющего средства. Производитель оставляет за собой право вносить незначительные конструктивные изменения в выпускаемую продукцию без предварительного уведомления и отображения в настоящей инструкции.

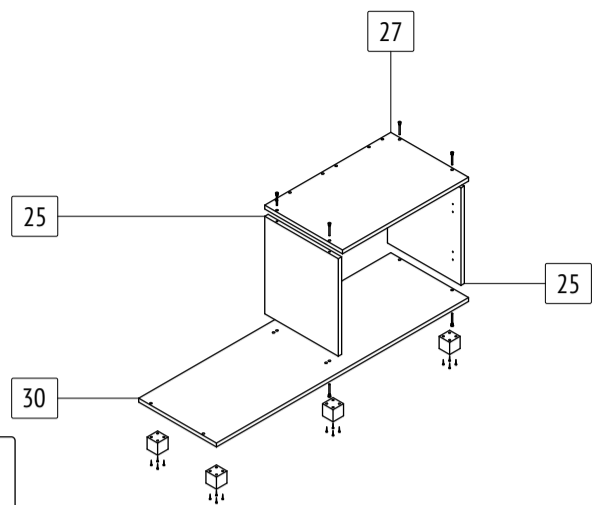
Лира: комплекточная ведомость фурнитуры

Номер	Наименование фурнитуры	Количество	Вес	Упаковка
1	Паспорт изделия	1	-	1
2	Ключ шестигранный	1	-	1
3	Гвоздь	64	39	1
4	Заглушка конфирмата	29	-	1
5	Заглушка эксцентриковой стяжки	4	-	1
6	Конфирмат	29	203	1
7	Полкодержатель	2	-	1
8	Саморез 3,5x16	68	55	1
9	Саморез 4x25	6	-	1
10	Шайба	6	3	1
11	Шуруп 4x30	6	-	1
12	Эксцентриковая стяжка	4	-	1
13	Вешалка	3	-	1
14	Опора декоративная H50	6	-	1
15	Петля накладная	10	-	1
16	Ручка [Стандарт]	3	-	1
17	Штанга выдвигаемая L300	1	-	1

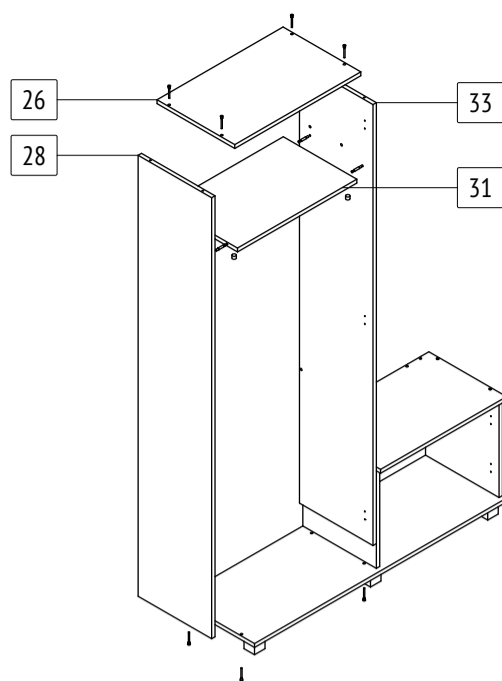
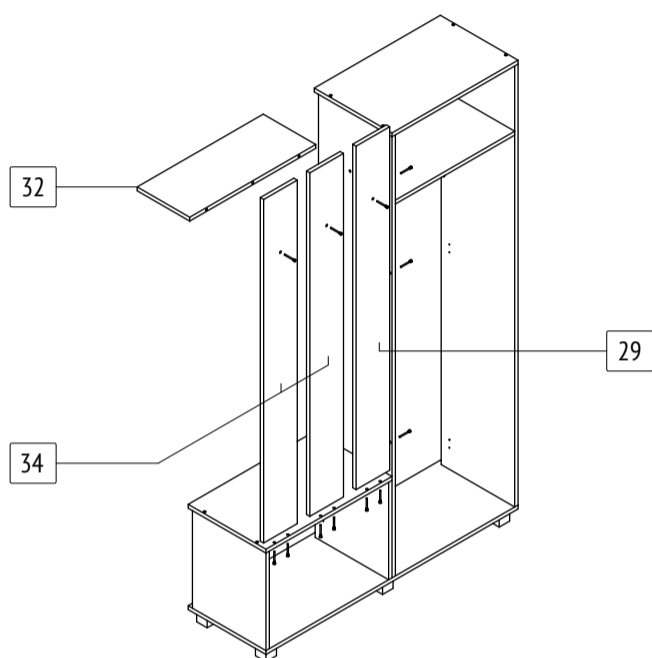
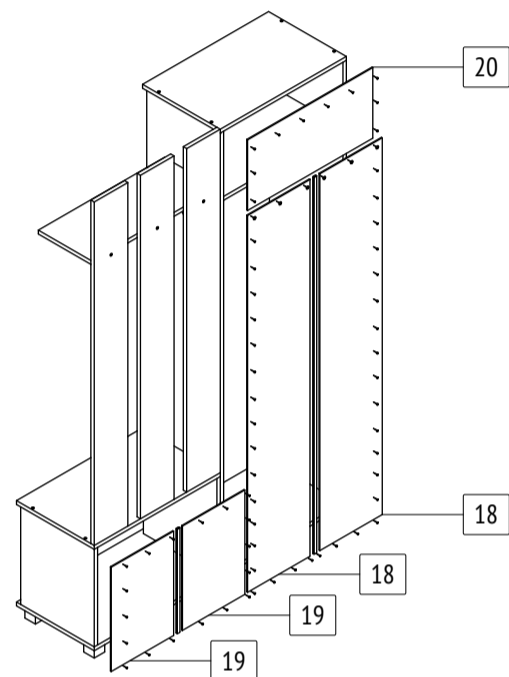
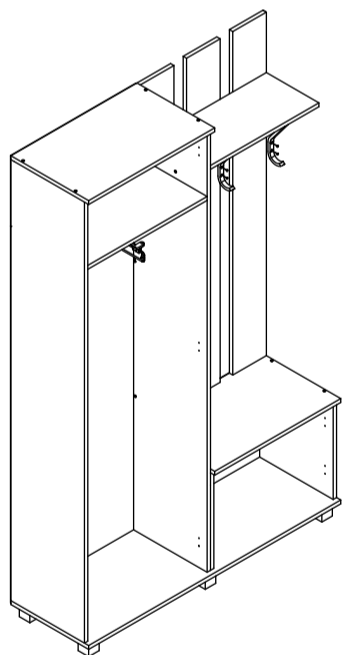
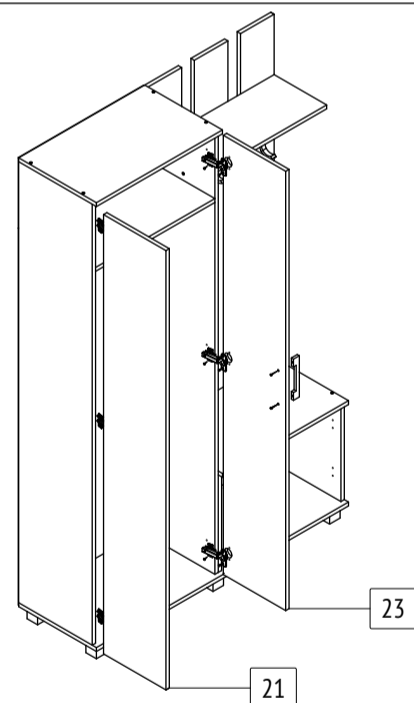
Лира: комплекточная ведомость деталей

Номер	Наименование детали	Длина	Ширина	Количество	Цвет	Упаковка
18	Задняя стенка	1553	297	2	Белый	2
19	Задняя стенка	430	297	2	Белый	2
20	Задняя стенка	596	291	1	Белый	2
21	Левая дверь	1811	297	1	Дополнительный	2
22	Левая дверь	397	297	1	Дополнительный	2
23	Правая дверь	1811	297	1	Дополнительный	2
24	Правая дверь	397	297	1	Дополнительный	2
25	Вертикальная стенка	402	350	2	Основной	3
26	Верхняя стенка	600	370	1	Основной	3
27	Крышка	600	370	1	Основной	3
28	Левая стенка	1818	350	1	Основной	2
29	Левое ребро	1416	160	1	Основной	2
30	Нижняя стенка	1200	370	1	Основной	3
31	Полка	568	350	1	Основной	3
32	Полка	600	250	1	Основной	3
33	Правая стенка	1818	350	1	Основной	2
34	Ребро	1416	160	2	Основной	2
35	Соединительная планка	1530	-	1	-	2
36	Соединительная планка	400	-	1	-	2



1**ВОЗМОЖНА СБОРКА В
ЗЕРКАЛЬНОМ ИСПОЛНЕНИИ**

Разметка для
установки опор
● отсутствует.

2**3****4****5****6****7**