

EAC

Кровать выполнена согласно ГОСТ 19917-2014. Предприятие гарантирует качество кроватки согласно ГОСТу, при условии соблюдения правил транспортировки, установки и эксплуатации. За дефекты, возникшие при не соблюдении покупателем правил эксплуатации кровати (механические повреждения – бой, сколы и прочее), предприятие-изготовитель ответственности не несет.

Сборка кровати осуществляется строго по инструкции. Лакированные покрытия перед сборкой протрите сухой, мягкой тканью (фланель, сукно, плюш) для удаления транспортной пыли и придания кроватке окончательного внешнего вида. После сборки еще раз проверьте и убедитесь в безопасности креплений. Детскую кровать нельзя ставить вблизи открытого огня или других источников тепла, таких как электрообогреватель, газовая печь и др.

Эксплуатация в сухих проветриваемых помещениях при температуре 10-28°C и относительной влажности воздуха 50-70%. Большие колебания температуры и влажности, сырость и близкое расположение источников тепла вызывают ускоренное старение лакокрасочного покрытия, коробление и деформацию дерева.

ВНИМАНИЕ! Если вы оставляете ребенка в детской кровати без присмотра, убедитесь в том, что бортики кровати находятся в верхнем положении. В кровати нельзя оставлять ничего, чем ребенок может воспользоваться для того, чтобы подняться или что может вызвать опасность удушья. Все детали фурнитуры должны быть надежно закреплены, винты не должны шататься, во избежание травм.

Рекомендуемые габаритные размеры матраса для данной кровати 1200x600x100 мм.

Благодарим за покупку!

СРОК СЛУЖБЫ ДЕТСКОЙ КРОВАТИ – 3 ГОДА.

ГАРАНТИЙНЫЙ СРОК ЭКСПЛУАТАЦИИ – 12 МЕСЯЦЕВ.

Гарантийный срок при розничной продаже через торговую сеть исчисляется со дня продажи изделия магазином. При обнаружении недостатка комплектующих элементов, а также с претензиями по качеству, следует обращаться в магазин, где приобретена кровать, с предъявлением чека, удостоверяющего дату приобретения.

**ПРИ ПОКУПКЕ КРОВАТИ ТРЕБУЙТЕ НАЛИЧИЕ ПЕЧАТИ МАГАЗИНА И ДАТЫ ПРОДАЖИ!
БЕЗ ОТМЕТКИ ТОРГУЮЩЕЙ ОРГАНИЗАЦИИ ГАРАНТИЯ НЕДЕЙСТВИТЕЛЬНА!**

Завод-изготовитель вправе:

1. отгружать товар с мелкими дефектами на внутренней поверхности изделия, согласно ГОСТ 16371-2014;
2. вносить изменения в изделие и их комплектацию, не ухудшая его характеристики, без специального уведомления.

ГАРАНТИЙНЫЙ ТАЛОН

Дата продажи _____

Штамп торгующей организации

Детская кроватка

Инструкция по сборке

а. Поперечный маятник



б. Продольный маятник



Ф1		Ключ	1 шт.
Ф2		Втулка-гайка (установлены в изделиях)	32 шт.
Ф3		Евровинт 7x50	а. 18 шт. б. 26 шт.
Ф4		Евровинт 7x70	4 шт.
Ф5		Подпятник	4 шт.
Ф6		Гвоздь	8 шт.
Ф7		Саморез 3x25	8 шт.
Ф8		Пластиковая Т-образная направляющая	2 шт.
Ф9		Кронштейн пластмассовый	4 шт.
Ф10		Рычаг фиксатора	2 шт.
Ф11		Шток фиксатора с пружиной	2 шт.
Ф12		Втулка	8 шт.
Ф13		Рычаг маятника	4 шт.
Ф14		Винт М6x30	8 шт.
Ф15		Декоративная заглушка	20 шт.
Ф16		Стопор	2 шт.

С1	Опора основания маятника (ЛДСП) (левая, правая)	2 шт.
С2	Брусок основания маятника	4 шт.
С3	Стягивающий брус	3 шт.
С4	Спинка кровати (левая, правая)	2 шт.
С5	Ложе	1шт.
С6	Ограждение заднее	1 шт.
С7	Ограждение переднее	1 шт.
С8	Опускающаяся планка	1 шт.

Сборка кровати

1. Соберите основание маятника поперечного качания (Рис.1а), или продольного качания (Рис.1б) соответственно. Прикрепите подпятники (Ф5) к нижней кромке опоры основания маятника (С1). Для сборки основания маятника продольного качания прикрепите брусок основания маятника (С2) с помощью евровинтов (Ф3) Рис. 1б.

2. Установите основание маятника поперечного качания Рис.2а и продольного качания Рис.2б соответственно. Для этого прикрепите стягивающие

бруски (С3) к опорам основания маятника (С1) евровинтами (Ф3).

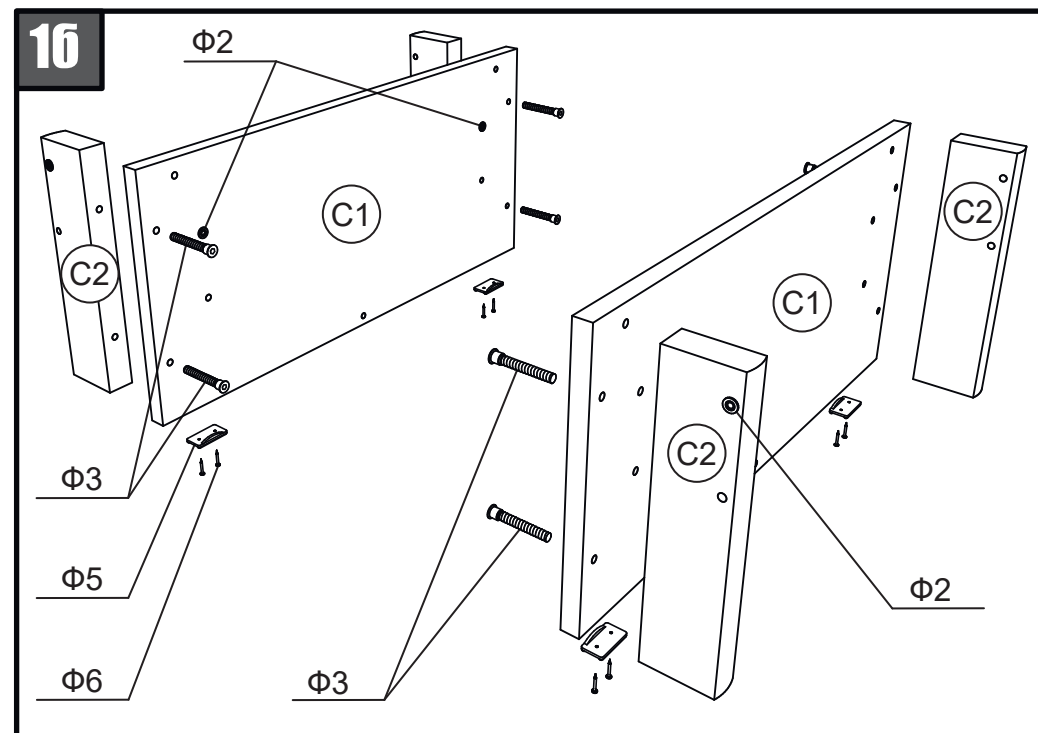
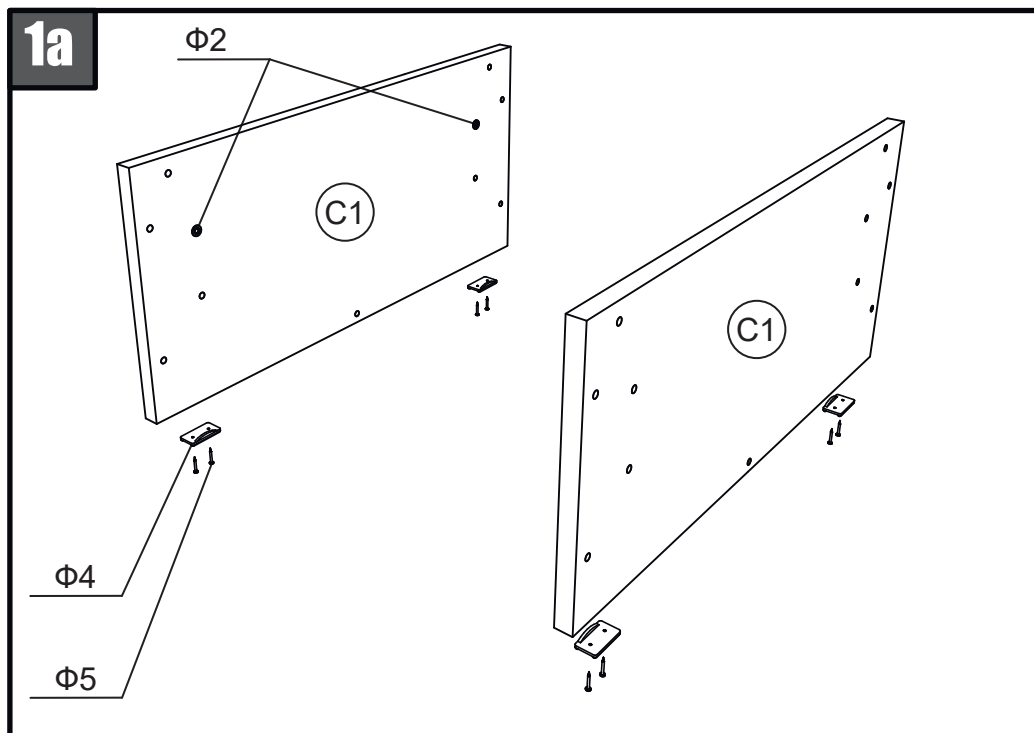
3. Установите пластмассовые кронштейны (Ф9) к спинкам кровати (С4) с помощью евровинтов (Ф3) Рис.3. Установите Т-образную направляющую (Ф8) саморезами (Ф7).

4. Установите ложе (С5) к спинкам кровати (С4), используя евровинты (Ф3) Рис.4.

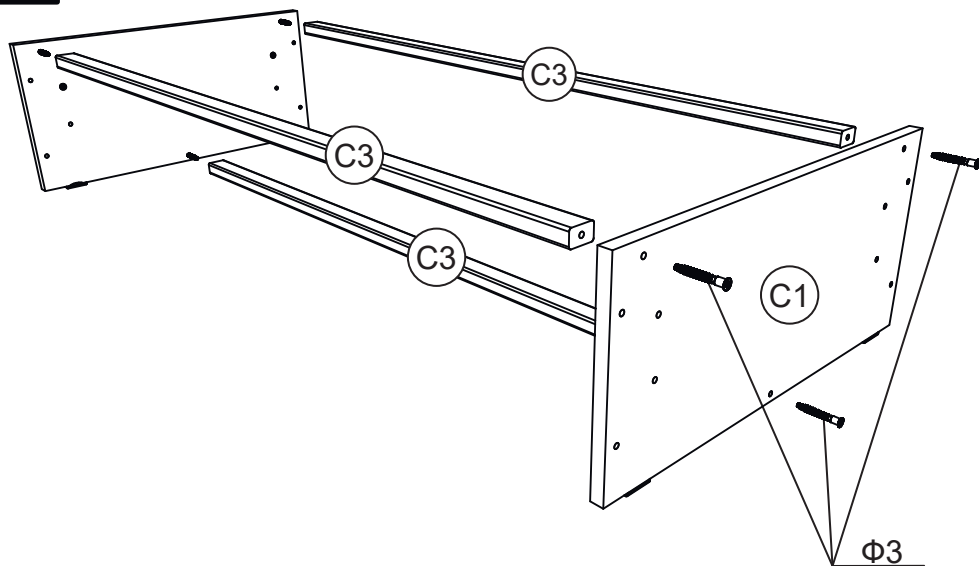
5. Прикрепите к спинкам кровати заднее ограждение (С6) с помощью евровинтов (Ф4) Рис.5.

6. Прикрепите переднее ограждение (С7) к боковым спинкам (С4) согласно Рис.6.

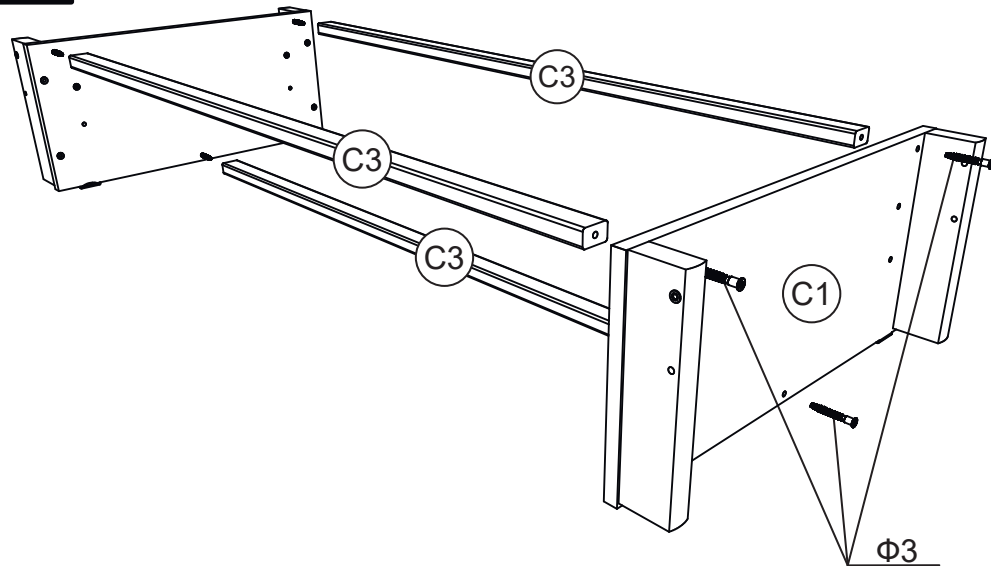
7. Соберите кровать и основание маятника поперечного качания, положив кровать на заднее ограждение Рис.7а или продольного качания, положив кровать на боковую стенку Рис.7б соответственно.



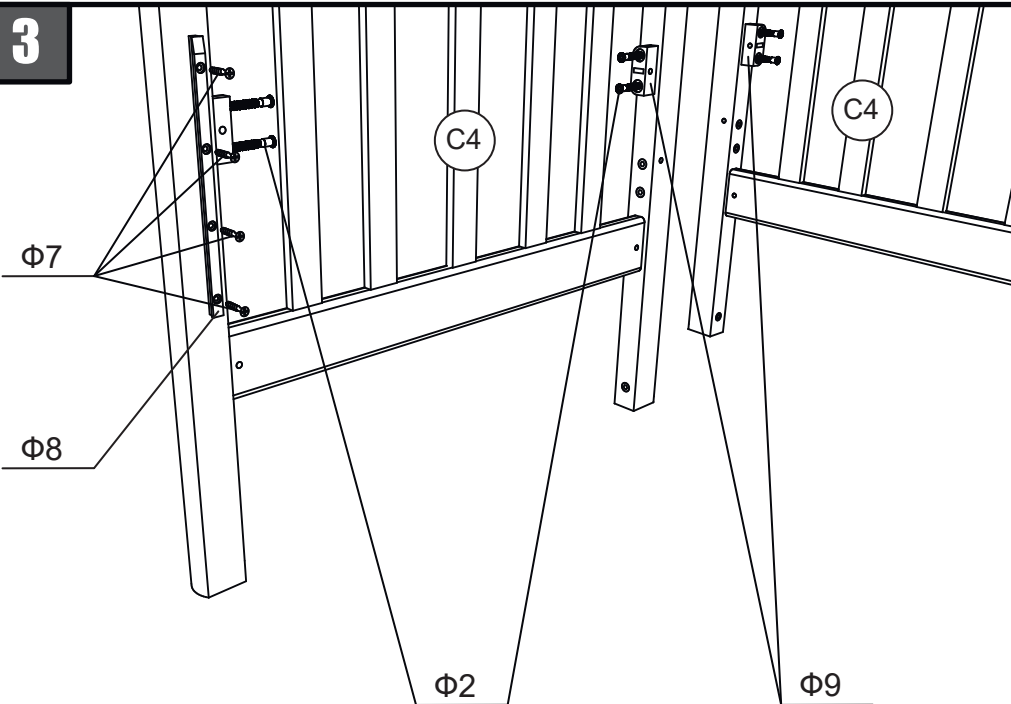
2a



2b



3



4

