

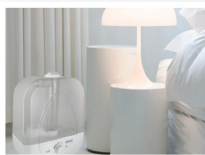
РУКОВОДСТВО ПО ЭКСПЛУАТАЦИИ

УВЛАЖНИТЕЛЬ ВОЗДУХА

МАН-2601



MYSTERY
HOME



ОБЩИЕ УКАЗАНИЯ ПО ТЕХНИКЕ БЕЗОПАСНОСТИ

- Данный прибор предназначен только для бытового применения. Не используйте прибор в коммерческих и промышленных целях.
- Прибор должен быть использован только по назначению.
- Убедитесь в том, что указанные на приборе мощность и напряжение соответствуют мощности и напряжению Вашей электросети. Если мощность и напряжение не совпадают, обратитесь в специализированный сервисный центр.
- Перед включением прибора в электрическую сеть убедитесь, что он находится в выключенном состоянии.
- Включайте увлажнитель только при наличии воды в резервуаре.
- Любое ошибочное включение прибора лишает Вас права на гарантийное обслуживание.
- Во избежание риска поражения электрическим током убедитесь в том, что тип розетки соответствует типу вилки шнура питания прибора. Если вилка не соответствует розетке, проконсультируйтесь с квалифицированным электриком. Запрещается использовать переходники для подключения данного прибора к электросети.
- Для дополнительной защиты целесообразно установить устройство защитного отключения (УЗО). Обратитесь за советом к квалифицированному специалисту.
- Не используйте прибор вблизи ванн, раковин и других емкостей, заполненных водой.
- Не прикасайтесь к прибору влажными руками.
- Во избежание поражения электрическим током и возгорания, не погружайте прибор, шнур питания и штепсельную вилку в воду или другие жидкости. Если прибор упал в воду:
 - не касайтесь корпуса прибора и воды;
 - немедленно отсоедините шнур питания от электросети, только после этого можно достать прибор из воды;
 - обратитесь в авторизованный сервисный центр для осмотра или ремонта прибора.
- Запрещается использовать прибор вне помещений.
- Запрещается использовать прибор с поврежденным шнуром питания и/или вилкой. Во избежание опасности поврежденный шнур и/или вилка должны быть заменены в авторизованном сервисном центре.
- Не используйте прибор после того, как он упал или был поврежден каким-либо другим образом.
- Во избежание поражения электрическим током не пытайтесь самостоятельно разбирать и ремонтировать прибор. При необходимости обращайтесь в авторизованный сервисный центр.

РУКОВОДСТВО ПО ЭКСПЛУАТАЦИИ

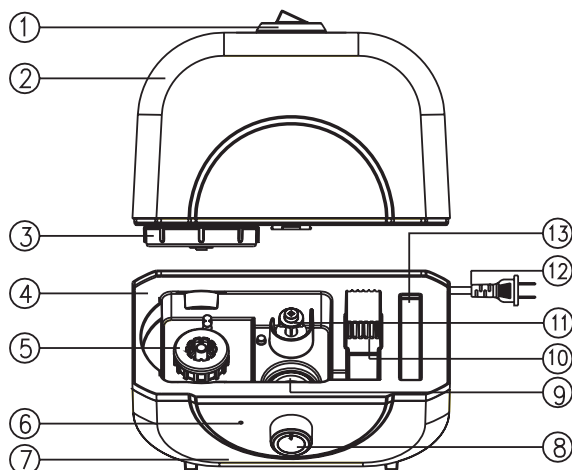
- Если прибор работает неисправно - отключите его от электросети и обратитесь в авторизованный сервисный центр.
- При перемещении увлажнителя беритесь только за основание, при этом поддерживая резервуар для воды.
- Во избежание опрокидывания прибора, устанавливайте его только на устойчивую ровную горизонтальную поверхность.
- Использование прибора допускается только в вертикальном положении, любое другое положение может привести к созданию опасной ситуации.
- Следите, чтобы шнур питания не касался острых кромок и горячих поверхностей.
- Не ставьте на шнур питания какие-либо предметы, не прокладывайте шнур питания под коврами. Прокладывайте шнур питания таким образом, чтобы он не мешал продвижению по комнате, чтобы случайно не задеть шнур и не опрокинуть прибор.
- Не рекомендуется использовать дополнительные приспособления, не входящие в комплект данного прибора.
- Всегда отключайте прибор от электросети во время наполнения резервуара для воды, при переноске прибора, по окончании эксплуатации, перед чисткой и если вы его не используете.
- Во избежание перегрева и возникновения пожара не накрывайте прибор какими-либо предметами.
- При отключении прибора от электросети не тяните за шнур питания, всегда беритесь за вилку.
- При переноске прибора с наполненным водой резервуаром не наклоняйте прибор и не трясите его во избежание выплескивания из него воды.
- Запрещается заполнять отверстие для выхода пара водой и помещать в него какие-либо предметы.
- Запрещается устанавливать прибор в непосредственной близости от розеток.
- Не пользуйтесь прибором в полностью закрытых помещениях, так как в них происходит чрезмерное насыщение воздуха водой, которое влечет за собой образование конденсата на стенах и мебели.
- Предметы из легковоспламеняющихся материалов (мебель, постельные принадлежности, бумага, обои, одежда, занавески и т.п.) должны находиться на достаточном расстоянии от увлажнителя.
- Не устанавливайте прибор рядом с кухонной плитой и рядом с другими источниками тепла.
- Запрещается использовать прибор в помещениях, где хранится бензин, газ, краска или легковоспламеняющиеся жидкости.
- Будьте особенно внимательны, если поблизости от работающего прибора находятся

РУКОВОДСТВО ПО ЭКСПЛУАТАЦИИ

дети или лица с ограниченными возможностями.

- Не оставляйте включенный прибор без присмотра.
- Храните прибор в недоступном для детей месте.
- Если прибор долгое время не будет использоваться, его необходимо убрать на хранение.
- Производитель и дистрибьютор снимают с себя ответственность и прекращают действие гарантии за использование прибора не в соответствии с данной инструкцией.

ОПИСАНИЕ ПРИБОРА



1. Крышка с отверстием для выхода пара
2. Резервуар для воды
3. Крышка резервуара для воды
4. Верхняя площадка основания
5. Картридж для смягчения воды
6. Световой индикатор работы/недостатка воды в резервуаре
7. Основание
8. Выключатель / Регулятор интенсивности пара
9. Излучатель
10. Отверстие выхода воздуха

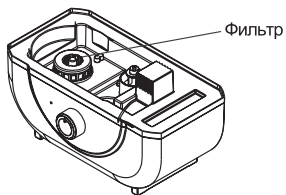
РУКОВОДСТВО ПО ЭКСПЛУАТАЦИИ

11. Датчик уровня воды
12. Шнур питания
13. Отсек для хранения щетки

ЭКСПЛУАТАЦИЯ ПРИБОРА

Извлеките прибор и его комплектующие из упаковки. Проверьте сохранность шнура питания, а также убедитесь в том, что во время транспортировки прибор не повредился. Перед первым включением прибора рекомендуется выдержать его около получаса при комнатной температуре.

1. Снимите резервуар для воды (2) с верхней площадки основания прибора (4).
2. Установите картридж для смягчения воды (5) на верхнюю площадку основания, как показано на рисунке.



3. Открутите крышку резервуара для воды (3) против часовой стрелки и наполните резервуар (2) водой.

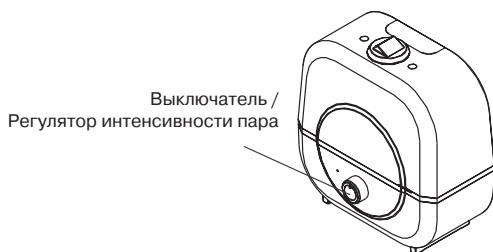


Внимание!

- Во избежание появления белого налета на стенках резервуара и излучателя, рекомендуется использовать очищенную или дистиллированную воду.
 - Не наливайте горячую/холодную воду в резервуар для воды (температура воды должна быть в диапазоне 19–30°C). Не добавляйте в воду ароматические вещества.
4. Плотно закрутите крышку резервуара для воды (3) по часовой стрелке. Убедитесь в том, что вода из резервуара не течет.
 5. Установите резервуар (2) на верхнюю площадку основания (4).
 6. Установите крышку с отверстием для выхода пара на резервуар, как показано на рисунке.



7. Подключите прибор к электросети и включите его, поворачивая выключатель/регулятор интенсивности пара (8) по часовой стрелке - загорится световой индикатор работы зеленого цвета и увлажнитель начнет работать.



Внимание!

- Запрещается включать прибор при отсутствии или недостаточном количестве воды в резервуаре!
 - Во время работы прибора - следите за уровнем воды в резервуаре и вовремя доливайте в него воду!
 - При отсутствии воды в резервуаре - на передней панели загорится световой индикатор красного цвета и прибор выключится.
 - При первом включении прибора может ощущаться неприятный запах. Это нормальное явление, которое часто наблюдается при первом включении новых электроприборов, и не является признаком неисправности.
8. Для увеличения интенсивности пара - поворачивайте соответствующий регулятор по часовой стрелки (8). Для уменьшения - поворачивайте соответствующий регулятор (8) против часовой стрелки.
 9. Для выключения прибора - установите выключатель/регулятор интенсивности пара (8) в положение «OFF» (Выкл.), поворачивая его против часовой стрелки. Затем, отключите прибор от электросети.

Внимание!

- Запрещается перемещать прибор при максимально заполненном резервуаре!
- При перемещении увлажнителя беритесь ТОЛЬКО ЗА ОСНОВАНИЕ, при этом поддерживая резервуар для воды.

РУКОВОДСТВО ПО ЭКСПЛУАТАЦИИ

- Если вы оставляете прибор включенным на ночь - не забудьте наполнить резервуар достаточным количеством воды.

ЧИСТКА И УХОД

1. Перед чисткой прибора, отключите его от электросети и слейте воду из резервуара.
2. Не погружайте корпус прибора и шнур питания в воду и другие жидкости.
3. Протрите корпус прибора влажной мягкой тканью, затем вытрите насухо. Не применяйте для чистки прибора абразивные чистящие средства, металлические мочалки и щетки, а также органические растворители.

Если в вашем регионе вода жесткая, то, как следствие, после некоторого промежутка времени эксплуатации прибора на стенках резервуара, а также на картридже для смягчения воды и излучателе образуются накипь. Во избежание этого рекомендуется:

- использовать кипяченую, очищенную или дистиллированную воду,
- очищать резервуар для воды 1 раз в неделю,
- чаще менять воду в резервуаре,
- если вы не используете прибор в течение длительного времени - вымойте его, высушите и поместите в заводскую упаковку на хранение.

Чистка излучателя

1. Нанесите 10 мл уксуса (можно больше - в зависимости от степени загрязнения) на поверхность излучателя и подождите 2-5 минут.
2. При помощи специальной щетки (входит в комплект прибора) тщательно очистите излучатель от накипи.
3. Промойте излучатель водой.

Чистка лотка для воды

Протрите лоток для воды тканью, смоченной уксусом, и промойте его чистой водой.

Чистка резервуара для воды

1. Наполните 1/4 часть резервуара водой и добавьте 5-10 капель уксуса.
2. Плотно закрутите резервуар крышкой и встряхните его несколько раз.
3. Тщательно ополосните резервуар чистой водой.

Чистка картриджа для смягчения воды от накипи

Приготовьте концентрированный раствор из воды и соли, дождитесь, пока соль полностью не растворится и поместите в этот раствор картридж примерно на 24 часа. Спустя указанное время промойте картридж чистой водой. Рекомендуется производить чистку картриджа для смягчения воды 1 раз в 6 месяцев.

Неисправности и способы их устранения

В случае неисправности прежде, чем обратиться в сервисную службу, обратитесь к таблице, приведенной ниже, и выполните предложенные в ней рекомендации.

Неисправность	Причина	Устранение неисправности
Индикаторная лампа не горит. Пар не появляется.	Прибор не подсоединен к сети. Нет напряжения в сети.	Включите прибор в сеть. Проверьте напряжение в сети.
Индикаторная лампа горит, но пар не появляется.	Бачок для воды пуст. Слишком много воды в резервуаре для воды.	Заполните бачок водой. Плотно закрутите крышку бачка. Слейте часть воды.
Неприятные запахи при включении.	Прибор еще новый. Вода грязная или застоявшаяся.	Оставьте резервуар в открытом виде на 12 часов в прохладном месте. Очистите резервуар, наполните его чистой водой.
Слишком маленький объем выходящего пара.	Излучатель загрязнен. Вода грязная или застоявшаяся.	Очистите излучатель. Очистите резервуар, наполните его чистой водой.
Чрезмерно большой шум.	Мало воды в водном резервуаре. Прибор стоит неустойчиво на неровной поверхности.	Заполните резервуар водой. Установите прибор правильно.
Пар выходит не только из отверстия в крышке.	Крышка не плотно прилегает к водному резервуару. Резервуар неправильно установлен на основание.	Плотно зафиксируйте крышку. Установите резервуар правильно.

РУКОВОДСТВО ПО ЭКСПЛУАТАЦИИ

Основные технические характеристики

Напряжение питания:	220-240 В, 50 Гц
Максимальная потребляемая мощность:	25 Вт
Стандартный расход воды:	300 мл/ч
Объем емкости для воды:	5 л
Уровень звуковой мощности:	35 дБ (А)

Прибор собран из современных и безопасных материалов.

По окончании срока службы, во избежание возможного причинения вреда жизни, здоровью потребителя, его имуществу или окружающей среде, прибор должен быть утилизирован отдельно от бытовых отходов в соответствии с правилами по утилизации отходов в вашем регионе.

Срок службы - 5 лет, при условии, что изделие используется в строгом соответствии с настоящим руководством по эксплуатации.

Примечание:

В соответствии с проводимой политикой постоянного совершенствования технических характеристик и дизайна, возможно внесение изменений без предварительного уведомления.

Товар сертифицирован в соответствии с законодательством Р.Ф.

ТЕХНИЧЕСКАЯ ПОДДЕРЖКА:

Единая справочная служба:

тел. 8-800-100-20-17

service@mysteryelectronics.ru



Дополнительную информацию о гарантийном и послегарантийном ремонте вы можете получить по месту приобретения данного изделия или на сайте www.mysteryelectronics.ru

Производитель: Мистери Электроникс Лтд.

Адрес: КНР, Гонконг, Ванчай, Харбор Роуд 23, Грейт Игл Центр

Сделано в КНР

Дата изготовления: