

РУКОВОДСТВО ПО ЭКСПЛУАТАЦИИ

БЛЕНДЕР ПОГРУЖНОЙ С НАСАДКАМИ

ММС-1422



MYSTERY
HOME



РУКОВОДСТВО ПО ЭКСПЛУАТАЦИИ

Благодарим Вас за выбор продукции, выпускаемой под торговой маркой MYSTERY.

Мы рады предложить Вам изделия, разработанные в соответствии с высокими требованиями к качеству и функциональности. Мы уверены, что Вы будете довольны приобретением нашего изделия.

Перед началом эксплуатации прибора внимательно прочитайте данное руководство, в котором содержится важная информация, касающаяся Вашей безопасности, а также рекомендации по правильному использованию прибора и уходу за ним.

Позаботьтесь о сохранности настоящего Руководства, используйте его в качестве справочного материала при дальнейшем использовании прибора.

Указания по технике безопасности

Прибор предназначен только для использования в домашних условиях, для бытового применения.

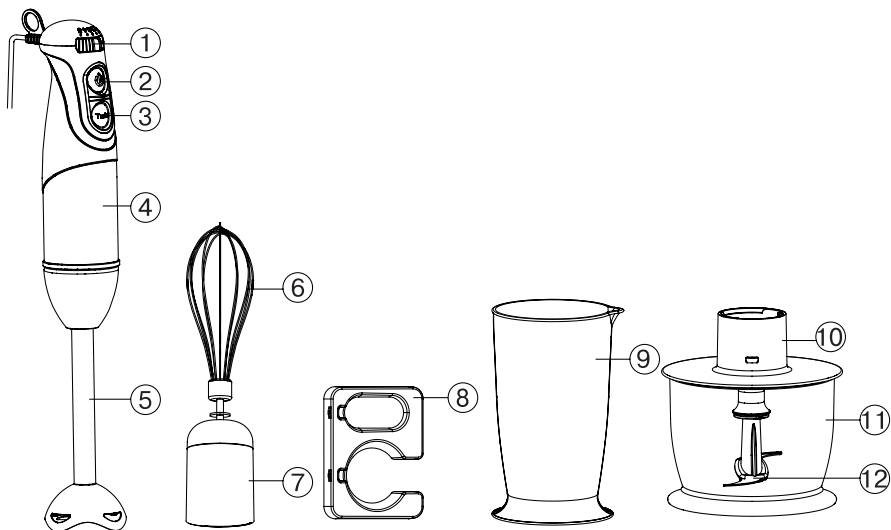
Для использования в коммерческих или промышленных целях, блендер не предназначен.

1. Перед первым включением проверьте, соответствует ли рабочее напряжение устройства напряжению в электросети.
2. Не присоединяйте шнур электропитания пока полностью не соберете блендер, и всегда отключайте устройство от электросети перед разборкой и чисткой блендера или если вы его не используете.
3. Не тяните за сетевой шнур, не перекручивайте и не наматывайте его на корпус устройства. Не беритесь за сетевую вилку мокрыми руками.
4. Следите, чтобы сетевой шнур не касался острых предметов и горячих поверхностей.
5. Не используйте прибор с поврежденным сетевым шнуром или вилкой.
6. Не используйте прибор вблизи горячих поверхностей (газовая или электрическая плита, духовой шкаф и т.п.).
7. Не пытайтесь самостоятельно ремонтировать устройство. При возникновении неполадок обращайтесь в авторизованный сервисный центр.
8. Используйте только те насадки, которые входят в комплект поставки блендера.
9. Помните, что лезвия ножей блендера и измельчителя очень острые - обращайтесь с ними осторожно
10. Не касайтесь вращающихся частей устройства. Не опускайте пальцы рук в емкость для смешивания.
11. Не допускайте попадания волос или краев одежды в зону вращения ножей.
12. Будьте особенно внимательны, если поблизости от работающего прибора находятся дети или лица с ограниченными возможностями.
13. Чтобы избежать поражения электрическим током и возгорания, не погружайте корпус с электродвигателем в воду или другие жидкости. Если прибор упал в воду:
 - не касайтесь корпуса блендера и воды;

РУКОВОДСТВО ПО ЭКСПЛУАТАЦИИ

- немедленно отсоедините провод питания от электросети, только после этого можно достать прибор из воды;
 - обратитесь в авторизованный сервисный центр для его осмотра или ремонта.
14. Не позволяйте детям использовать блендер без вашего присмотра. Не разрешайте детям играть с ним и не оставляйте маленьких детей вблизи работающего блендера без присмотра.
 15. Не используйте для блендера очень горячие продукты. Не переполняйте емкость для смешивания.
 16. Продукты помещаются в емкость до включения прибора.
 17. Чашу измельчителя и кувшин для смешивания нельзя использовать в микроволновой печи.
 18. Блендер позволяет работать быстро и эффективно, но при этом продолжительность непрерывной работы при перемешивании жидкости не должна превышать 1 минуты, а при измельчении твердых продуктов - 15 секунд. Прежде чем продолжить работу, нужно сделать перерыв, необходимый для остывания электромотора (не менее 3-4 минут).
 19. Запрещается использовать устройство вне помещений.
 20. Не разрешайте детям использовать устройство в качестве игрушки.
 21. Не оставляйте устройство включенным без присмотра.
 22. Сохраните руководство для дальнейшего использования в качестве справочного материала.

Описание прибора



1. Регулятор скорости
2. Кнопка включения
3. Кнопка включения режима «ТУРБО»
4. Корпус с электродвигателем
5. Съемная насадка
6. Венчик для взбивания
7. Переходник для венчика
8. Настенный кронштейн для хранения прибора
9. Кувшин с измерительной шкалой
10. Крышка измельчителя
11. Чаша измельчителя
12. Нож измельчителя

Использование блендера

Назначение блендера:

- перемешивание жидкостей, таких как молочные продукты, соусы, фруктовые соки, супы, напитки, коктейли;
- перемешивание мягких продуктов, таких как жидкое тесто или майонез;

РУКОВОДСТВО ПО ЭКСПЛУАТАЦИИ

- приготовление пюре из термически обработанных продуктов, например, приготовление детского питания.



Во избежание повреждения лезвия ножа, не обрабатывайте слишком твердые продукты, такие как лед, замороженные продукты, крупы, приправы, кофе и т.п.

Подготовка продуктов

Нарежьте крупные продукты небольшими кусочками (около 2 см), горячие ингредиенты следует предварительно остудить

Сборка блендера


Перед первым использованием тщательно вымойте все детали, соприкасающиеся с продуктами.

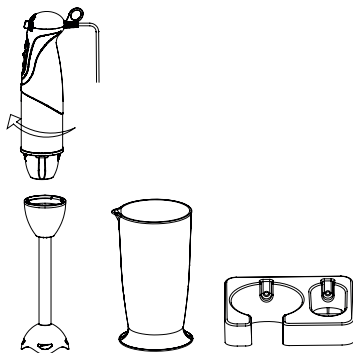
1. Подсоедините съемную насадку к корпусу с электродвигателем, совместив стрелку ▼ на корпусе со значком  на насадке и поверните корпус по часовой стрелке до фиксации, совместив стрелку ▼ на корпусе со значком  на насадке. При правильной установке прозвучит щелчок (см. рисунок)

2. Подключите прибор к электросети, предварительно убедившись, что прибор собран пр авильно.

3. Для смешивания продуктов погрузите насадку в ингредиенты, установите регулятор скоростей в нужное положение (1, 2, 3, 4, 5), затем нажмите и удерживайте кнопку включения. Медленно перемещайте блендер вверх и вниз круговыми движениями.

Для более быстрого смешивания продуктов нажмите и удерживайте кнопку «**TURBO**». Обратите внимание, что при использовании кнопки «**TURBO**» регулятор скоростей недоступен.

4. Во время работы блендера держите его вертикально.
5. В случае заедания ножевого блока отпустите кнопку включения (либо кнопку «**TURBO**») и отключите прибор от сети, затем удалите продукты, препятствующие движению лезвий.
6. Окончив приготовление, отключите прибор от электросети. Отсоедините съемную насадку от корпуса, повернув корпус против часовой стрелки, совместив стрелку ▼ со значком .
7. Произведите чистку блендера.



Внимание!

Продолжительность непрерывной работы при перемешивании не должна превышать 1 минуты. Необходимо делать 3-х минутный перерыв после каждой 1-й минуты работы.

Использование измельчителя

Назначение измельчителя:

Измельчитель предназначен для измельчения таких продуктов как орехи, мясо, репчатый лук, твердые сыры, вареные яйца, чеснок, зелень, сухой хлеб и т.д.

Лезвия ножа измельчителя очень острые! Соблюдайте осторожность при обращении с ножом. Все операции с ножом следует производить, держа его за пластиковую часть.

Во избежание повреждения лезвия ножа, не обрабатывайте слишком твердые продукты, такие как лед, замороженные продукты, крупы, приправы, кофе и т.п.

Подготовка продуктов




Нарежьте крупные продукты небольшими кусочками. Для измельчения мяса отделите от костей. Общее количество продуктов не должно превышать 200 грамм.

Сборка измельчителя

Перед первым использованием тщательно вымойте все детали, соприкасающиеся с продуктами

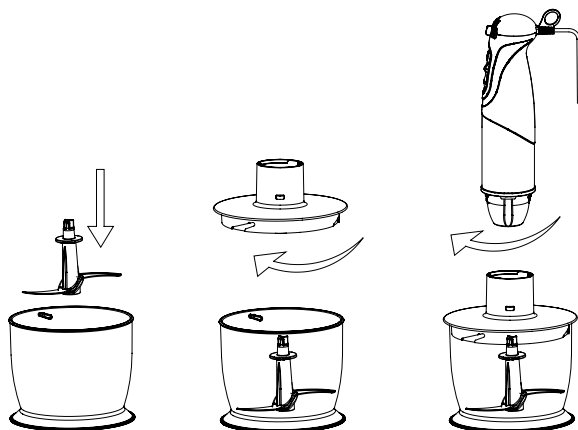
1. Поместите нож в чашу измельчителя
2. Поместите измельчитель на устойчивую горизонтальную и нескользкую поверхность.
3. Поместите продукты в чашу измельчителя.
4. Закройте чашу измельчителя крышкой, и зафиксируйте её, повернув по часовой стрелке. При правильной установке прозвучит щелчок.

РУКОВОДСТВО ПО ЭКСПЛУАТАЦИИ

5. Подсоедините корпус с электродвигателем к измельчителю, совместив стрелку ▼ на корпусе со значком  на крышке и поверните корпус по часовой стрелке до фиксации, совместив стрелку ▼ на корпусе со значком  на крышке. При правильной установке прозвучит щелчок (см. рисунок).
 6. Подключите прибор к электросети, предварительно убедившись, что прибор собран правильно.
 7. Установите регулятор скоростей в нужное положение (1, 2, 3, 4, 5), затем нажмите и удерживайте кнопку включения.
- Во время работы удерживайте корпус с электродвигателем одной рукой, а чашу измельчителя другой рукой. Для более быстрого смешивания продуктов нажмите и удерживайте кнопку «**TURBO**». Обратите внимание, что при использовании кнопки «**TURBO**» регулятор скоростей недоступен.
8. Если продукты прилипают к стенкам чаши измельчителя, снимите продукты лопаточкой или добавьте в чашу жидкости.
 9. После окончания работы отключите прибор от электросети и отсоедините корпус с электродвигателем от чаши измельчителя, повернув его против часовой стрелки, совместив стрелку ▼ со значком .
 10. Снимите крышку чаши измельчителя, повернув ее против часовой стрелки.
 11. Осторожно выньте из чаши нож измельчителя.
 12. Извлеките приготовленные продукты.
 13. Произведите чистку измельчителя.

Внимание!

Продолжительность непрерывной работы при перемешивании не должна превышать 1 минуты. Необходимо делать 3-х минутный перерыв после каждой 1-й минуты работы.





Использование венчика

Назначение венчика:

Венчик предназначен для взбивания сливок, яичных белков, приготовления десертов и т.п.

Сборка венчика

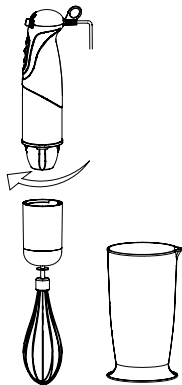
1. Прикрепите венчик к переходнику.
2. Подсоедините корпус с электродвигателем к переходнику с венчиком, совместив стрелку ▼ на корпусе со значком  на переходнике и поверните корпус по часовой стрелке до фиксации, совместив стрелку ▼ на корпусе со значком  на переходнике. При правильной установке прозвучит щелчок (см. рисунок).
3. Поместите ингредиенты в чашу.
4. Подключите прибор к электросети, предварительно убедившись, что прибор собран правильно.
5. Погрузите венчик в ингредиенты и включите прибор, нажав и удерживая кнопку включения. С помощью регулятора скорости установите нужную вам скорость вращения (1, 2, 3, 4, 5).

Для более быстрого смешивания продуктов нажмите и удерживайте кнопку «**TURBO**». Обратите внимание, что при использовании кнопки «**TURBO**» регулятор скоростей недоступен.

6. Для предотвращения разбрызгивания венчик необходимо полностью погрузить вготавливаемый продукт.
7. Во время работы блендера держите его вертикально.
8. Окончив приготовление, отключите прибор от электросети. Отсоедините венчик с переходником от корпуса, повернув корпус против часовой стрелки. Отсоединит е венчик от переходника, аккуратно потянув венчик на себя.
9. Очищайте блендер и насадки после каждого использования.

Внимание!

Продолжительность непрерывной работы при перемешивании не должна превышать 2 минут. Необходимо делать 3-х минутный перерыв после каждой 2-й минуты работы.



Чистка блендера

ВНИМАНИЕ! Режущие лезвия ножей очень остры и представляют опасность. Чтобы избежать травмы, обращайтесь с ними крайне осторожно!

1. Всегда отсоединяйте вилку сетевого шнура блендера от электросети перед чисткой блендера.
2. протрите корпус с электродвигателем влажной тканью. Запрещается погружать корпус блендера в воду и другие жидкости.
3. увшин, чашу измельчителя, нож измельчителя, крышку измельчителя, венчик без блока присоединения мойте в посудомоечной машине или в теплой воде с добавлением жидкого моющего средства.
4. Запрещается использовать для чистки абразивные чистящие вещества, металлические щетки и мочалки, а также - органические растворители.
5. режущие лезвия ножей очень остры и представляют опасность..
6. чистайте блендер и насадки после каждого использования. Храните блендер в сухом месте.

! Лезвия блендера и венчик можно очистить не снимая насадки с корпуса с электродвигателем. Для этого погрузите лезвия или венчик в теплую воду с добавлением жидкого моющего средства и ненадолго включите прибор.

Чистка прибора

ВНИМАНИЕ! Режущие лезвия ножей очень остры и представляют опасность. Во избежание травмы, обращайтесь с ними крайне осторожно!

1. Перед чисткой прибора отключите его от электросети.
2. Отсоедините от прибора съемную насадку.
3. Промойте насадку под струей теплой воды. Затем установите насадку в вертикальном

положении для того, чтобы вся вода смогла стечь из насадки. Съёмную насадку разрешается мыть в посудомоечной машине.

Внимание! Запрещается помещать съёмную насадку в воду, в противном случае смазочные вещества могут смыться и привести прибор к поломке

4. Кувшин с измерительной шкалой, чашу измельчителя, венчики для взбивания без переходника и нож измельчителя промойте в теплой воде с добавлением жидкого моющего средства, затем вытрите все детали насухо. Чашу измельчителя и венчики не рекомендуется помещать в посудомоечную машину.
5. Протрите корпус с электродвигателем влажной тканью. Запрещается погружать корпус с электродвигателем в воду и другие жидкости или промывать под струей воды.
6. Соберите прибор и уберите его на хранение в сухое, прохладное место.

РУКОВОДСТВО ПО ЭКСПЛУАТАЦИИ

Основные технические характеристики

Модель.....	MMC-1422
Номинальное рабочее напряжение	220 -240 В переменного тока
Частота питающей сети.....	50 Гц
Номинальная мощность	600 Вт
Объем стакана для взбивания	700 мл
Объем измельчителя	500 мл

Прибор собран из современных и безопасных материалов. По окончании срока годности, во избежание возможного причинения вреда жизни, здоровью потребителя, его имуществу или окружающей среде, прибор должен быть утилизирован отдельно от бытовых отходов в соответствии с правилами по утилизации отходов в вашем регионе.

Срок годности - 5 лет, при условии, что изделие используется в строгом соответствии с настоящим руководством по эксплуатации.



Уведомляем, что вся упаковка данного прибора НЕ ПРЕДНАЗНАЧЕНА для вторичной упаковки или хранения в ней ПИЩЕВОЙ ПРОДУКЦИИ.

Примечание:

В соответствии с проводимой политикой постоянного совершенствования технических характеристик и дизайна, возможно внесение изменений без предварительного уведомления.

ТЕХНИЧЕСКАЯ ПОДДЕРЖКА:

Единая справочная служба

тел. 8-800-100-20-17

service@mysteryelectronics.ru



Дополнительную информацию о гарантийном и послегарантийном ремонте вы можете получить по месту приобретения данного изделия или на сайте www.mysteryelectronics.ru

Производитель: Мистери Электроникс Лтд.

Адрес: КНР, Гонконг, Ванчай, Харбор Роуд 23, Грейт Игл Центр

Сделано в КНР

Товар сертифицирован в соответствии с действующим законодательством.

Дата изготовления: 04.2013 г.