

5. Меры безопасности и рекомендации.

5.1. Рекомендуемая температура воздуха при хранении, эксплуатации: от +10 до +30 С. Не допускайте попадания на изделие горячих предметов или длительного температурного воздействия (свыше +60 С).

5.2. Рекомендуемая относительная влажность местонахождения изделия 60-70%. Не следует поддерживать в течение продолжительного времени условия крайней влажности или сухости помещения, тем более, их периодической смены.

5.3. Рекомендации по уходу за мебелью из ламинированного ДСП. Старайтесь не допускать: Попадания воды на поверхности и в стыки. Механических повреждений. Пользоваться слишком активно чистящими средствами, особенно если в их состав входят достаточно сильные химикаты. Для очистки корпусной мебели используйте мягкую сухую ткань и специальные полироли.

5.4. Использовать изделие только по прямому назначению, не допускайте превышения нагрузки, указанных в п.п. 2.4.

1. Общие сведения о изделии.

1.1. Маникюрный столик “ЭСТИ” предназначен для проведения сеанса маникюра и размещения рабочих инструментов мастера.

1.2 Изделие поставляется в разобранном виде.

Технические характеристики.

2.1. Маникюрный столик изготовлен из ДСП толщиной 16 и 24 мм облицованный пластиком. Видимые части торцов деталей обработаны кромкой ПВХ 0,4 и 2мм. пластиком

Изделие оснащено регулируемой опорой, удобной столешницей и тумбой с ящиками.

2.2. Срок службы изделия при соблюдении мер безопасности и рекомендаций описанные в п.5 - 5 лет.

2.3. Габаритные размеры изделия:

высота - 678мм

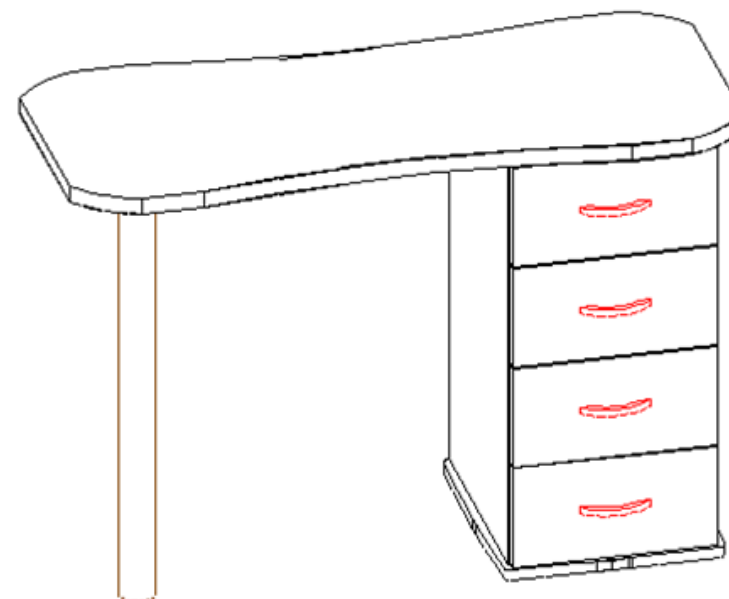
ширина - 1050мм

глубина - 500мм

масса

2.4. Допустимая нагрузка на изделие не более 8 кг.

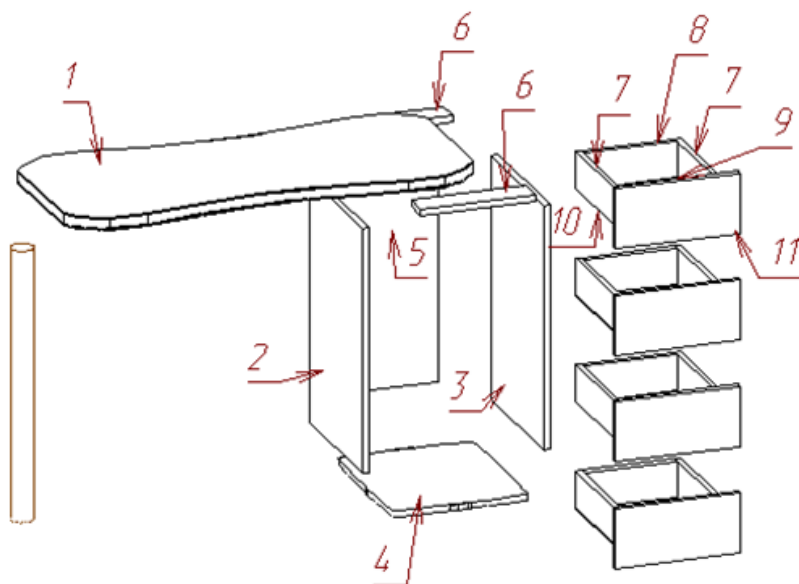
Маникюрный стол “ЭСТИ”



3. Комплектация.

Корпусные детали:				
Поз	Наименование	Кол-во	Длина, мм	Ширина, мм
1	Столешница	1 шт	1055	496
2	Стойка левая	1 шт	645	390
3	Стойка правая	1 шт	645	390
4	Дно	1 шт	400	430
5	Задняя стенка тумбы	1 шт	648	308
6	Ребро	2 шт	308	64
7	Бока ящика	8 шт	114	350
8	Задняя стенка ящика	4 шт	114	251
9	Ф/П Ящика	4 шт	114	251
10	Дно ящика	4 шт	283	350
11	Фасад ящика	4 шт	158	334

Крепежные детали:					
№п.п	Наименование	Кол-во	№п.п	Наименование	Кол-во
1	Ручка 96мм	4 шт	11	Винт 6*25	4 шт
2	Евровинты 7*50	32 шт	12	Саморезы 3.5*16	140шт
3	Евровинты 7*70	4 шт	13	Саморезы 3.5*25	10 шт
4	Корпус минификса	8 шт	14	Футорка 13*11,5	4 шт
5	Шток минификса	8 шт	15		
6	Направляющие ящиков	4 комп.	16		
7	Опора колесная	4 шт	17		
8	Опора для стола	1 шт	18		
9	Ключ шестигранный	1 шт	19		
10	Винт М4*35	8 шт	20		



4. Последовательность сборки.

- 4.1. Перед началом сборки следует внимательно изучить схему и последовательность сборки изделия. При креплении деталей проверять их положение на схеме сборки и соответствие диаметров отверстий на деталях с крепежом. Соблюдать меры предосторожности.
- 4.2. В верхней и задней части боков №2 и 3 в отверстия D=8мм вкрутить до упора штоки минификсов. Закрепить направляющие для ящиков с помощью саморезов 3,5x16 в глухие отверстия D=2мм (ролики должны находиться с той стороны, куда выкатывается ящик)
- 4.3. Прикрутить дно №4 к стойкам в торец №2 №3 евровинтами. Закрепить заднюю стенку №5 тумбы между стойками №2 №3 с помощью минификсов.
- 4.4. Собрать тумбу, соединив последовательно детали №2, 6, 3, 4. Затянуть корпуса минификсов по часовой стрелке .
- 4.5. Собрать ящик с помощью евровинтов, прикрутив бока №7 к задней стенке №8 и передней стенке №9. При этом задняя стенка №8 крепится к бокам №7 со стороны, обработанной кромкой. Обратите внимание, что на передней стенке ящика №9 есть сквозные отверстия для крепления ручки и фасада ящика.
- 4.6. Прикрутить дно ящика №10 к ящику с помощью саморезов 3,5x16 (только по передней и задней сторонам).
- 4.7. Прикрутить к нижней части ящика направляющие с помощью саморезов 3,5x16 (ролики должны находиться с задней стороны ящика).
- 4.8. Прикрутить ящик к фасаду №11 и ручке с помощью винтов М4x35.
- 4.9. Вставить ящик в тумбу на направляющие. Проверить параллельность расположения фасада относительно верха и дна №4 тумбы. В случае непараллельности фасадов поправить их легким усилием руки. Убедившись в параллельности, вынуть ящик и зафиксировать положение фасада, закрутив саморезы 3,5x25 в отверстия на передней стенке ящика №9.
- 4.10. Прикрутить к столешнице №1 опору для стола через крепежную чашку с помощью саморезов 3,5x16. Скрепить столешницу с тумбой с помощью винтов 6x25, затянув их в ребрах №6 .
- 4.11. Прикрутить к дну тумбы №4 колеса с помощью саморезов 3,5x16 в глухие отверстия 2,5*13