

5. Меры безопасности и рекомендации.

5.1. Рекомендуемая температура воздуха при хранении, эксплуатации: от **+10 до +30 С**. Не допускайте попадания на изделие горячих предметов или длительного температурного воздействия (**свыше +60 С**).

5.2. Рекомендуемая относительная влажность местонахождения изделия **60-70%**. Не следует поддерживать в течение продолжительного времени условия крайней влажности или сухости помещения, тем более, их периодической смены.

5.3. Рекомендации по уходу за мебелью из ламинированного ДСП. Старайтесь не допускать: Попадания воды на поверхности и в стыки. Механических повреждений. Пользоваться слишком активными чистящими средствами, особенно если в их состав входят достаточно сильные химикаты. Для очистки корпусной мебели используйте мягкую сухую ткань и специальные полироли.

5.4. Использовать изделие только по прямому назначению, не допускайте превышения нагрузки, указанных в **п.п. 2.4**.

1. Общие сведения о изделии.

1.1. Маникюрный столик "Бридж" предназначен для проведения сеанса маникюра и размещения рабочих инструментов мастера.

2.1. Изделие поставляется в разобранном виде.

2. Технические характеристики.

2.1. Маникюрный столик изготовлен из облицованной ДСП толщиной 16мм. Видимые части торцов деталей обработаны кромкой ПВХ 0,4 и 2мм.

Изделие оснащено регулируемой опорой, удобной столешницей и тумбой с ящиком и дверцей.

2.2. Срок службы изделия при соблюдении мер безопасности и рекомендаций описанные в **п.5** - 5 лет.

2.3. Габаритные размеры изделия:

высота - 740мм

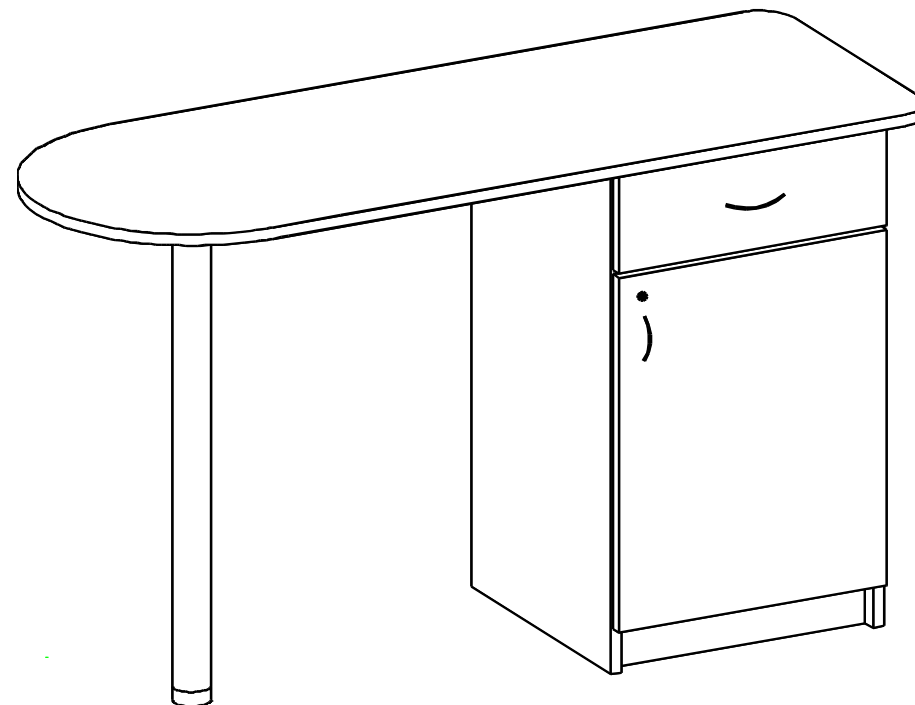
ширина - 1200мм

глубина - 450мм

масса

2.4. Допустимая нагрузка на изделие не более 8 кг.

МАНИКЮРНЫЙ СТОЛ «БРИДЖ»

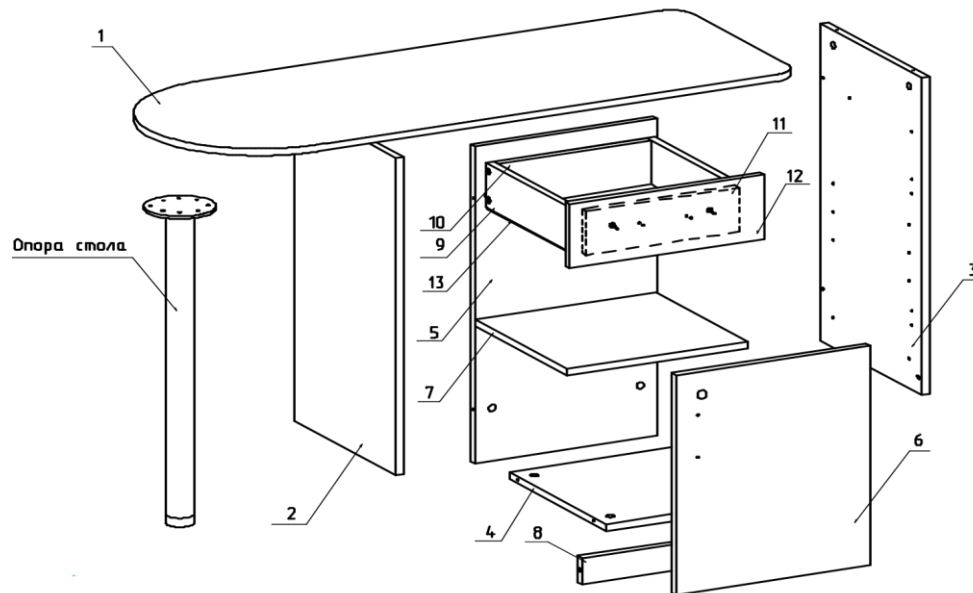


3. Комплектация.

Корпусные детали:				
Поз	Наименование	Кол-во	Длина, мм	Ширина, мм
1	Столешница	1 шт	1206	456
2	Стойка левая	1 шт	720	384
3	Стойка правая	1 шт	720	384
4	Дно	1 шт	368	368
5	Задняя стенка тумбы	1 шт	718	368
6	Фасад тумбы	1 шт	493	396
7	Полка	1 шт	367	350
8	Цокольная планка	1 шт	60	368
9	Боковина ящика	2 шт	122	350
10	Задняя стенка ящика	1 шт	122	311
11	Ф./п. ящика	1 шт	122	311
12	Фасад ящика	1 шт	161	396
13	Дно ящика (оргалит)	1 шт	343	350

Крепежные детали:

№п.п	Наименование	Коль-во	№п.п	Наименование	Коль-во
1	Винт М4*35	2 шт	11	Подпятники пластик	4 шт
2	Винт М4*20	2 шт	12	Петли дверные	2 шт
3	Евровинты	8 шт	13	Полкодержатели	4 шт
4	Замок мебельный	1 шт	14	Ручка - скоба	2 шт
5	Ответная планка замка	1 шт	15	Шканты деревянные	3 шт
6	Шток минификса	14 шт	16	Саморезы 3*20	
7	Корпус минификса	14 шт	17	Саморезы 3,5*16	4 шт
8	Заглушка минификс-евровинт-	14 шт	18	Саморезы 3,5*25	4 шт
9	Направляющие ящиков	1 ком.	19	Ключ шестигранный	2 шт
10	Опора для стола	1 ком.	20		



4. Последовательность сборки.

4.1. Перед началом сборки следует внимательно изучить схему и последовательность сборки изделия. При креплении деталей проверять их положение на схеме сборки и соответствие диаметров отверстий на деталях с крепежом. Соблюдать меры предосторожности.

4.2. В нижней средней и задней части боков №2 и 3 в отверстия D=5мм вкрутить до упора штоки минификсов. Закрепить направляющие для ящиков с помощью саморезов 3,5x16 в глухие отверстия D=2мм (ролики должны находиться с той стороны, куда выкатывается ящик). В нижней передней части в глухие отверстия D=8мм забить деревянные шканты. В глухие отверстия D=5мм вставить полкодержатели для съемной полки. К нижним торцам боков №2 и 3 прикрутить с помощью саморезов 3,5x16 пластиковые подпятники. В верхнюю часть боков №2 и 3 в глухие отверстия D=15мм вставить корпуса минификсов таким образом, чтобы стрелки на их лицевых сторонах были направлены в сторону торцевых отверстий.

4.3. Аналогично вставить корпуса минификсов в дно тумбы №4 и заднюю стенку тумбы №5.

4.4. Собрать тумбу, соединив последовательно детали №2, 5, 4, 8, 3. Затянуть корпуса минификсов по часовой стрелке в деталях №4 и 5. Цокольная планка №8 крепится на шкантах.

4.5. Собрать ящик с помощью евровинтов, прикрутив бока №9 к задней стенке №10 и передней стенке №11. При этом задняя стенка №10 крепится к бокам №9 со стороны, обработанной кромкой. Обратит внимание, что на передней стенке ящика №11 есть сквозные отверстия для крепления ручки и фасада ящика.

4.6. Прикрутить дно ящика №13 к ящику с помощью саморезов 3,5x16 (только по передней и задней сторонам).

4.7. Прикрутить к нижней части ящика направляющие с помощью саморезов 3,5x16 (ролики должны находиться с задней стороны ящика).

4.8. Прикрутить ящик к фасаду №12 и ручке с помощью винтов М4x35.

4.9. Вставить ящик в тумбу на направляющие. Проверить параллельность расположения фасада относительно верха и дна №4 тумбы. В случае непараллельности фасада поправить его легким усилием руки. Убедившись в параллельности, вынуть ящик и зафиксировать положение фасада, закрутив саморезы 3,5x25 в отверстия на передней стенке ящика №11.

4.10. Прикрутить к столешнице №1 опору для стола через крепежную чашку с помощью саморезов 3,5x16. Вкрутить до упора штоки минификсов в глухие отверстия D=5мм. Скрепить столешницу с тумбой с помощью минификсов, затянув их корпуса в деталях №2 и 3 по часовой стрелке.

4.11. Прикрутить петли (в открытом состоянии) к двери №6 с помощью саморезов 3,5*16. При этом выступающая за габариты двери часть петли должна быть перпендикулярна длинной стороне двери. Вставить замок в отверстие с внутренней стороны двери и закрепить его с помощью саморезов 3*20. Ответную планку замка прикрутить к боку №2 с помощью саморезов 3x13. Прикрутить ручку к двери с помощью винтов М4x20. Прикрепить дверь к тумбе, совместив петли с ответными планками на боковине №3 и затянуть их винтами.

4.12. В случае касания дверью фасада ящика, следует сместить дверь ниже, предварительно ослабив саморезы, крепящие ответные планки петель. Убедившись в правильном положении двери, затянуть саморезы.