

## CONFORM TO EUROPEAN SAFETY STANDARD EN 716-1:2018+A1:2013

- EN** Please read this manual carefully before using the product. Please follow all instructions in this manual. KEEP THE MANUAL FOR FUTURE REFERENCE!
- DE** Bitte lesen Sie vor Gebrauch des Produktes die Bedienungsanleitung sorgfältig durch. WICHTIG FÜR SPÄTERES NACHSCHLAGEN AUFBEWAHREN!
- NL** Lees deze handleiding voor gebruik van het product. Volg alle instructies in deze handleiding. BEWAAR DE HANDLEIDING VOOR DE GEHELE LEVENSDUUR VAN HET PRODUCT.
- FR** S'il vous plaît lire ce manuel avant l'utilisation du produit. S'il vous plaît suivre toutes les instructions de ce manuel. GARDEZ LES INSTRUCTIONS POUR L'UTILISATION DU PRODUIT!
- ES** Por favor, lea este manual cuidadosamente antes de la operación del producto. Por favor, siga todas las instrucciones de este manual. MANTENGA ESTE MANUAL DURANTE TODO EL PERÍODO DE EXPLOTACIÓN DEL PRODUCTO!

- IT** Legga attentamente questo manuale prima di usare il prodotto. Per favore, segua tutte le indicazioni del manuale. CONSERVI IL MANUALE DURANTE TUTTO IL PERIODO DELL'ESPLORAZIONE DEL PRODOTTO!
- P** Leia atentamente este manual antes de utilizar o produto. Siga as instruções. CONSERVE O MANUAL DURANTE O TEMPO DE VIDA DO PRODUTO!
- RU** Внимательно прочтите это руководство перед эксплуатацией изделия. Пожалуйста, следуйте всем указаниям данного руководства. СОХРАНИТЕ РУКОВОДСТВО В ТЕЧЕНИЕ ВСЕГО СРОКА ЭКСПЛУАТАЦИИ ИЗДЕЛИЯ!

**AE** أصونة نئاب للأطفال  
برجى قراءة هذا الدليل قبل استخدام المنتج. برجى اتباع جميع التعليمات فى هذا الدليل. احتفظوا بالدليل خلال الفترة كلها لاستخدامكم للمنتج!



polini-kids.de



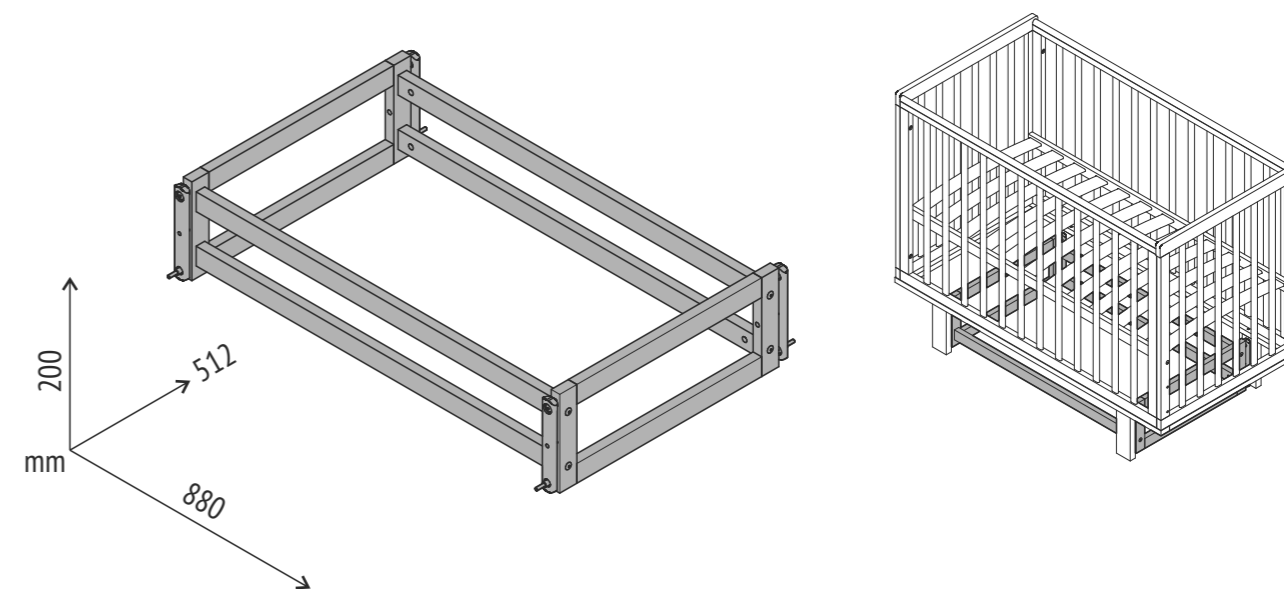
polini-rus.ru



poliniglobal.com



topol-dt.ru



## Polini kids Simple 340

- EN** Pendulum mechanism for baby cot Polini kids Simple 340
- DE** Pendelschaukelmechanismus für Kinderbett Polini kids Simple 340
- NL** Pendelmechanisme voor babybedje Polini kids Simple 340
- FR** Mécanisme pendule pour lit d'enfant Polini kids Simple 340
- ES** Mecanismo de péndulo para cama juvenil Polini kids Simple 340
- IT** Meccanismo a pendolo per letto da bambini Polini kids Simple 340
- P** Mecanismo de pêndulo para cama juvenil Polini simples 340
- RU** Маятник к кроватке детской Polini kids Simple 340
- AE** آلية البندول لسرير الطفل Polini kids Simple 340

### الصانع الضمان

1. المصنع المنتج يضمن توافق المنتج لمتطلبات الوثائق التنظيمية بشرط التزام المستهلك لشروط الحفظ، النقل، الاستخدام والتكريب.
2. حياة المنتج ٣ سنوات.
3. فترة الضمان للمنتج - ٢٤ شهراً .
4. يتم استبعاد أى خلل مجاناً خلال فترة الضمان. إذ وجدت خلل، فعليك أن تقوم بإخبار الشركة المصنعة على الفور. تبقى مسألة إصلاح المنتج أو توريد قطع الغيار وفقاً لتقدير الشركة المصنعة.
5. هذا المنتج غير مناسب للاستخدام التجاري أو الصناعي. الانتهاك يؤدي إلى انخفاض فترة الضمان.
6. يغطي الضمان فقط المادة أو خلل التصنيع، ولا تغطي خدمة الضمان اهتراء الأجزاء أو الأضرار الناجمة عن استخدام غير سليم، استخدام القوة أو التدخل دون تشاور مسبق مع قسم خدماتنا.
7. برجى الاحتفاظ بالعلبة الأصلية خلال فترة الضمان. لتوفير نقل المنتج بطريقة آمنة في حال رجوعه. لا ترسل البضاعة بدون العلبة!

### شهادة القبول

المنتج رقم \_\_\_\_\_ تم صنعه وبقوله وفقاً لمتطلبات الإلزامية للمعايير، ووفقاً لوثائق التقنية الحالية، وتم الاعتراف به جاهزاً للاستعمال.

ممثل ضبط الجودة

من قام بالتغليف

تاريخ الصنع

عنوان لإصلاح، استبدال الأجزاء ومكونات المنتجات خلال فترة الضمان:

Polini GmbH  
Dieselstraße 2, 40721 Hilden, Deutschland  
tel.: +49 800 7245184, e-mail: info@polinigroup.de

تاريخ البيع

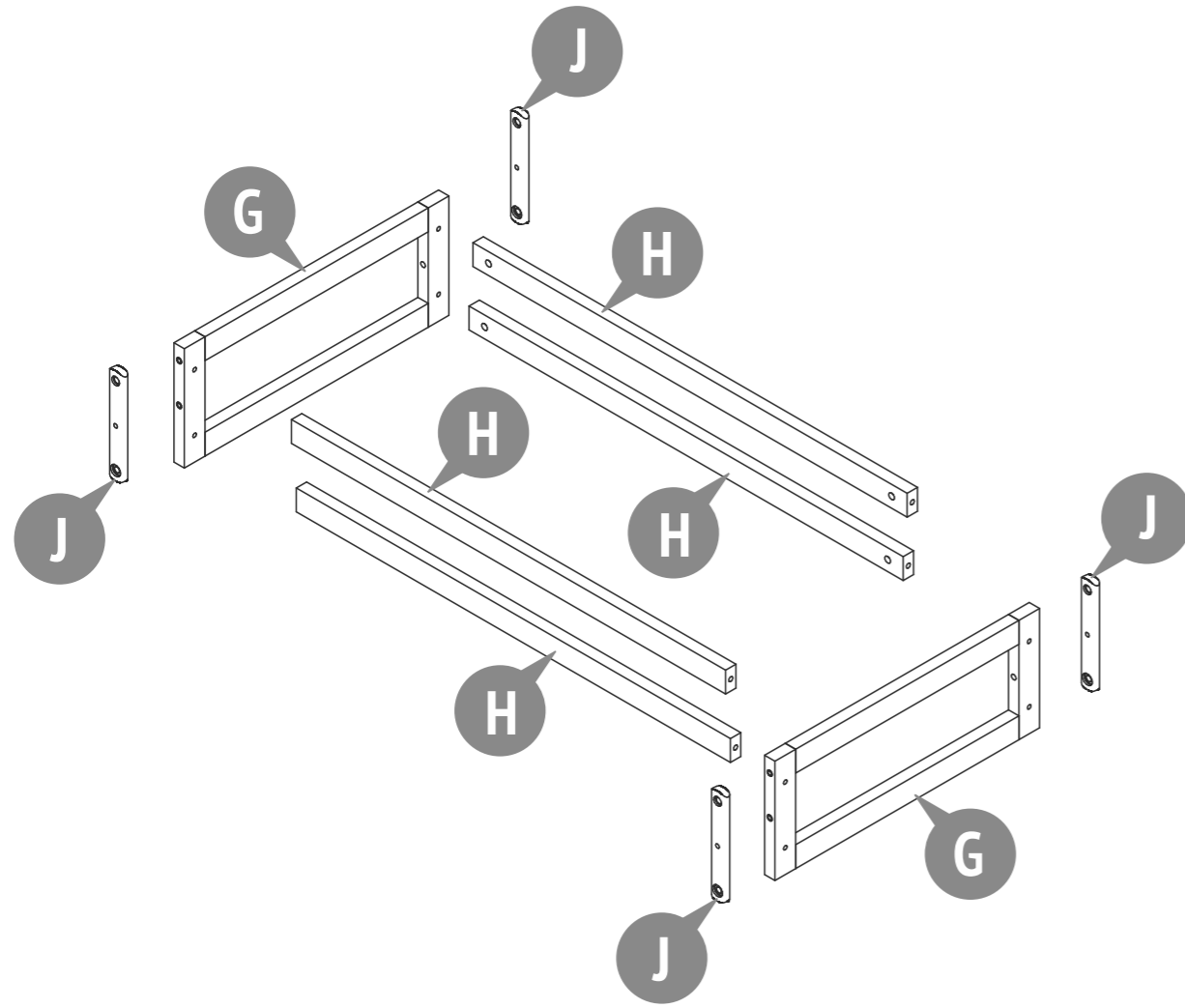
ختم المنظمة التجارية

يحق للشركة المنتجة إدراج التغييرات التقنية الطفيفة، التي لا تعكس في هذا الدليل.

- EN** Produced by: VOTKINSK INDUSTRIAL COMPANY JSC  
2, Rechnaya Str., Votkinsk, Russia, 427430
- DE** Hergestellt von: VOTKINSK INDUSTRIEUNTERNEHMEN  
AG 427430, Russland, Votkinsk, Rechnaya Strasse 2
- NL** Geproduceerd door: OAO «VOTKINSKAJA PROMYSJLENNAJA KOMPANIJA»  
427430, Russische Federatie, Votkinsk, Retsjnaja straat, 2
- FR** Produit par: JSC "VOTKINSK INDUSTRIAL COMPANY"  
Russie, 427430, ville de Votkinsk, Rechnaya Rue, 2
- ES** Producido por: SRL "VOTKINSKAYA PROMYSJLENNAYA COMPANIYA"  
Rusia, 427430, Votkinsk, calle Rechnaya, 2
- IT** Prodotto: S.p.a. del tipo aperto "VOTKINSKAYA PROMYSJLENNAYA KOMPANIYA"  
Russia, 427430, città Votkinsk, str. Rechnaya 2
- P** Produzido por: EMPRESA INDUSTRIAL VOTKINSKAYA, S.A.  
Rua Rechnaya 2, 427430 - Votkinsk, Rússia
- RU** Произведено: ОАО "ВОТКИНСКАЯ ПРОМЫШЛЕННАЯ КОМПАНИЯ"  
427430, Россия, г. Воткинск, ул. Речная 2
- AE** ، روسيا، "شركة فوتينسك الصناعية". م.م.د.ش: تم الإنتاج  
2، مدينة فوتينسك، شارع ريجنايا، 427430


- Legal address: VOTKINSK INDUSTRIAL COMPANY JSC  
2, Rechnaya Str., Votkinsk, Russia, 427430
- Unternehmenssitz: VOTKINSK INDUSTRIEUNTERNEHMEN  
AG 427430, Russland, Votkinsk, Rechnaya Strasse 2
- Wettelijk adres: OAO "VOTKINSKAJA PROMYSJLENNAJA KOMPANIJA"  
427430, Russische Federatie, Votkinsk, Retsjnaja straat, 2
- Adresse légal: JSC "VOTKINSK INDUSTRIAL COMPANY",  
Russie, 427430, ville de Votkinsk, Rechnaya Rue, 2
- Domicilio legal: SRL "VOTKINSKAYA PROMYSJLENNAYA COMPANIYA",  
Rusia, 427430, Votkinsk, calle Rechnaya, 2
- L'indirizzo giuridico: S.p.a. del tipo aperto "VOTKINSKAYA PROMYSJLENNAYA KOMPANIYA",  
Russia, 427430, città Votkinsk, str. Rechnaya 2
- Endereço comercial: EMPRESA INDUSTRIAL VOTKINSKAYA, S.A.,  
Rua Rechnaya 2, 427430 - Votkinsk, Rússia
- Юридический адрес: ОАО «ВОТКИНСКАЯ ПРОМЫШЛЕННАЯ КОМПАНИЯ»  
427430, Россия, г. Воткинск, ул. Речная 2
- ، روسيا، "شركة فوتينسك الصناعية". م.م.د.ش: تم الإنتاج  
2، مدينة فوتينسك، شارع ريجنايا، 427430

# Polini kids Simple 340




| Number on the picture<br>Nummer in der Zeichnung<br>Nummer op figuur<br>Nombre à la figure<br>Numero en el dibujo<br>Il numero alla figura<br>Número na figura<br>Номер на рисунке<br>الرقم على الرسمة | Number of parts in the product<br>Stückzahl der Teile im Produkt<br>Aantal componenten in het product<br>Nombre des détails du produit<br>Cantidad de elementos del producto<br>La quantità dei dettagli nel prodotto<br>Quantidade de peças<br>Количество деталей в изделии<br>كمية الأجزاء بالمنج | Parts description<br>Bezeichnung<br>Onderdelen namen<br>Names des pièces   |  | Laying / Verpackung / Paking / Pose /<br>El embalaje / Posa / Estilo / Укладка / ترتيب |
|--|---|--|--|--|
|  |   | Nombre de los elementos<br>La nomenclatura dei dettagli<br>Designação das peças<br>Наименование деталей<br>تسمية الأجزاء | المكان<br>Lugar / Il posto / Espaço / Место  |  |
|  |   |  |  | 1  |
| G  | 2   | Support frame<br>Stützrahmen<br>Draagframe<br>Cadre de soutien   | Marco de soporte<br>Telaio di supporto<br>Estrutura de suporte<br>Рамка каркаса  | إطار الدعم   |
| H  | 4   | Bar<br>Leiste<br>Bar<br>Barre  | Barra<br>Barra<br>Bar<br>Планка  | شريط   |
| J  | 4   | Pendulum mechanism plank<br>Leiste-Pendelmechanismus<br>Planechanisme plank<br>Mécanisme de pendule                      | Tablon de mecanismo de péndulo<br>Plancia del meccanismo a pendolo<br>Prancha de mecanismo de péndulo<br>Планка механизма «маятник»<br>البنديول آلية اللوح |  |
|  | 1   | Set of fittings<br>Satz Beschläge<br>Hang-en-sluitwerk<br>Kit d'accessoires  | Conjunto de los accesorios<br>Il completo della forniture<br>Kit de ferragens<br>Комплект фурнитуры  | زاوية معدنية   |

- 001**  
x8




M6x60

Screw  
Gewindeschraube  
Schroef  
Vis  
Tornillo  
Vite  
Parafuso  
ВИНТ  
المسمار
- 002**  
x8



M6x30

Screw  
Gewindeschraube  
Schroef  
Vis  
Tornillo  
Vite  
Parafuso  
ВИНТ  
المسمار
- 003**  
x8



M6

Round nut  
Rundmutter  
Ronde moer  
Ecrou baril  
La tuerca cilíndrica  
Dado barile  
Porca de tambor  
Гайка-бочонок  
جولة الجوز

- 004**  
x8

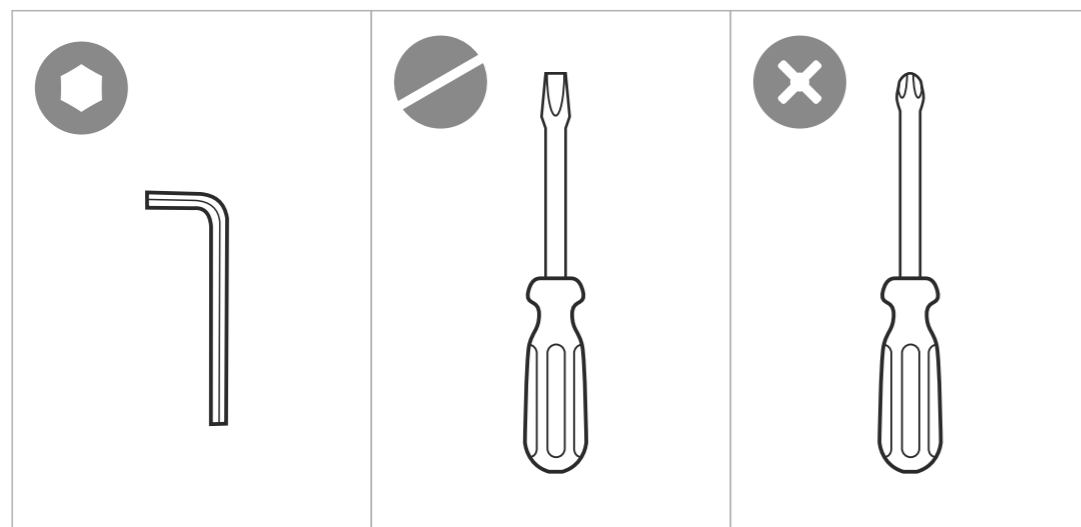


Collar  
Buchse  
Bus  
Vague  
Cojinete  
Voccola  
Casquilho  
Втулка  
طوق
- 005**  
x2

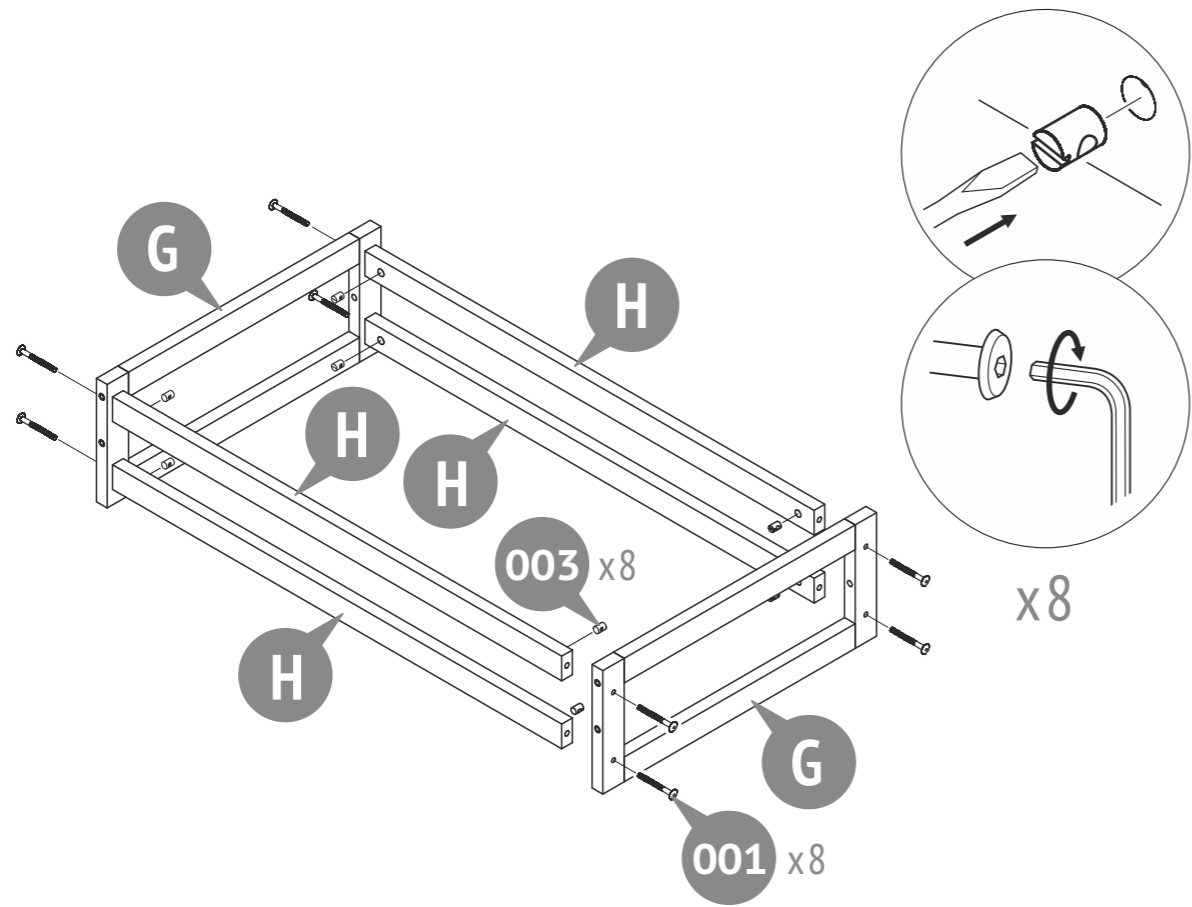


M6x60

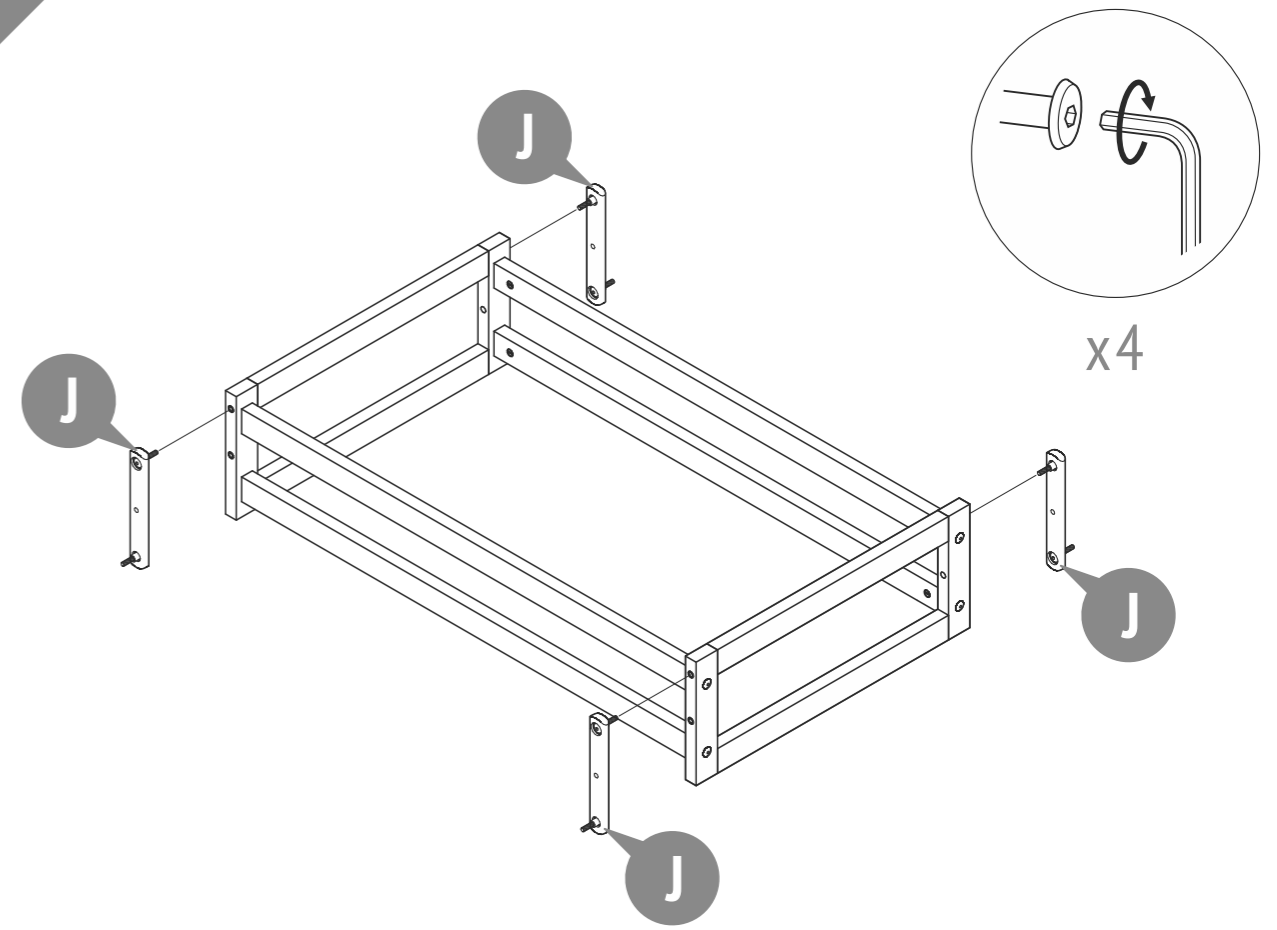
Locking screw  
Feststellschraube  
Borgschroef  
Vis de blocage  
Tornillo de bloqueo  
Vite di bloccaggio  
Parafuso de travamento  
ВИНТ стопорный  
قفل المسمار



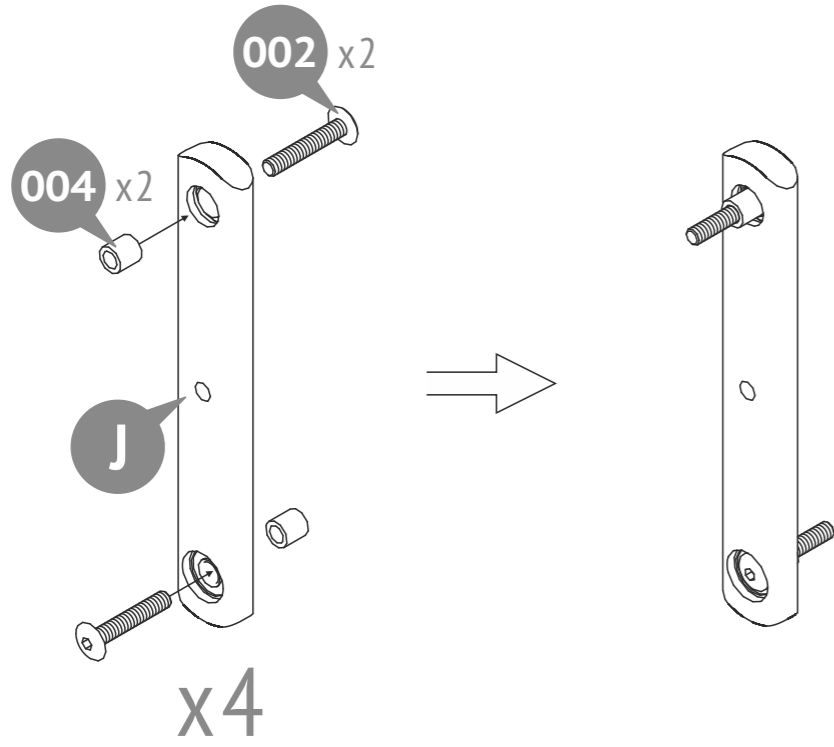
1



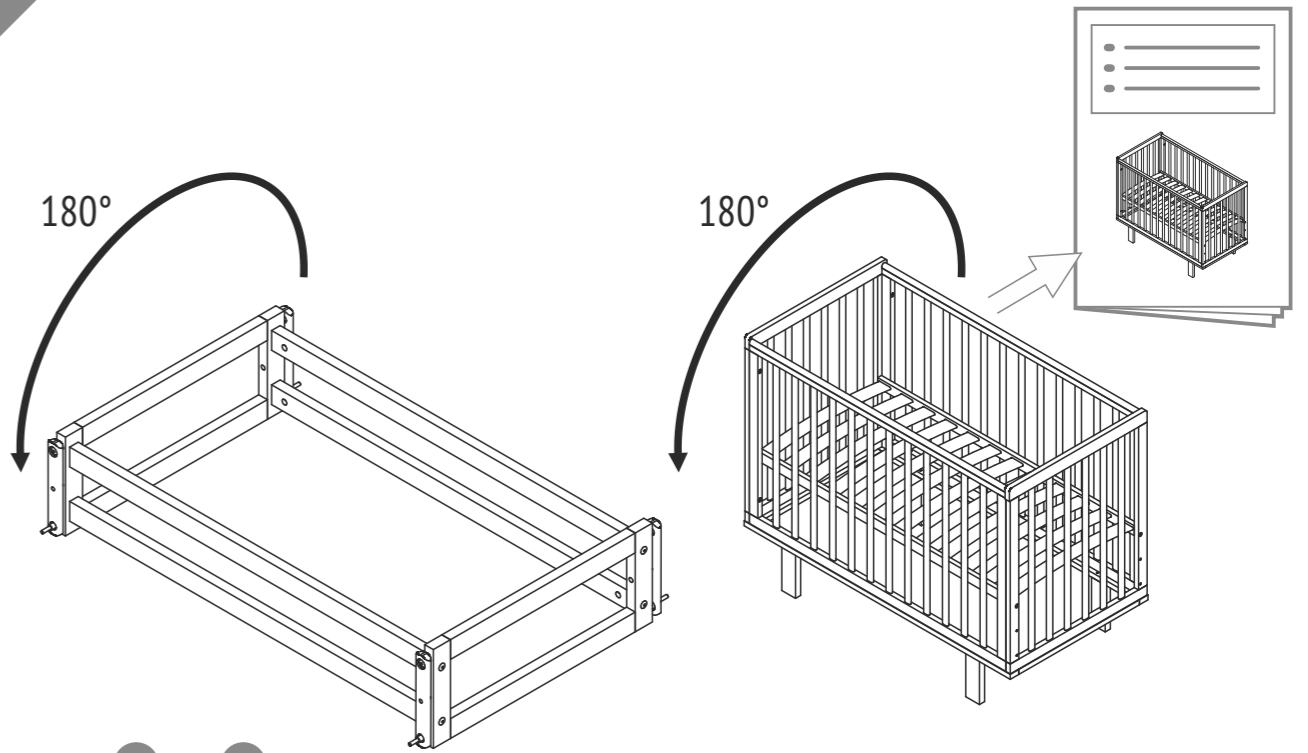
3



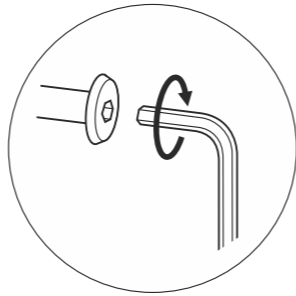
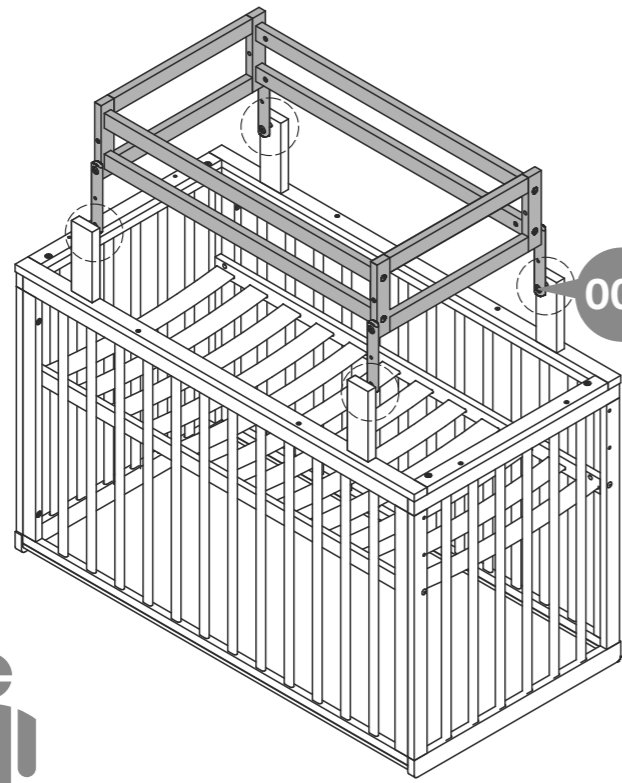
2



4



5

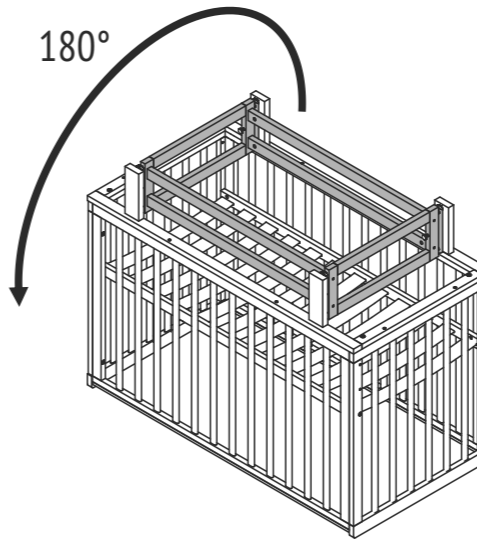


x4

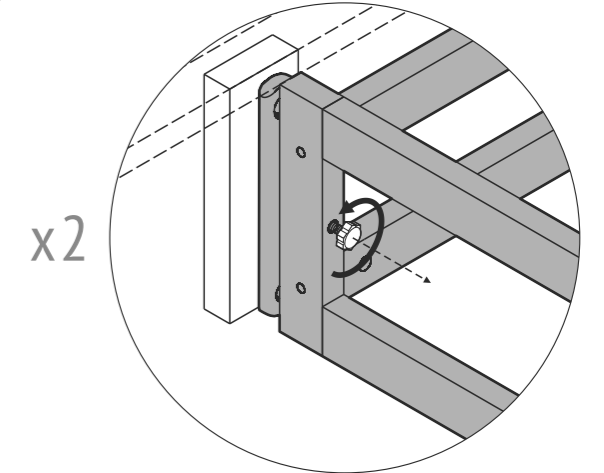
002 x4



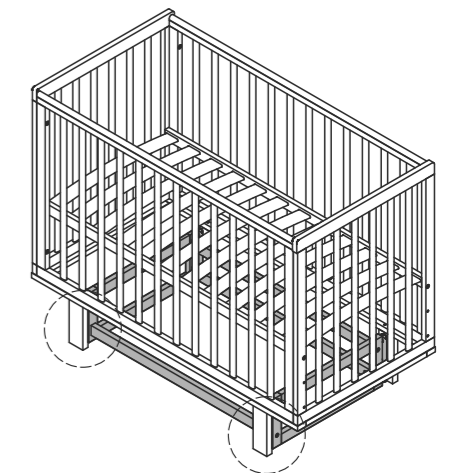
7



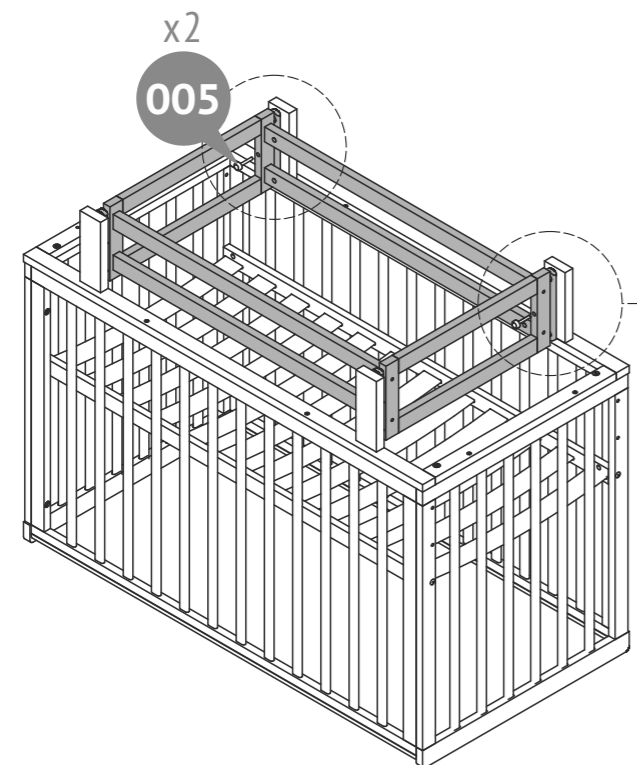
8



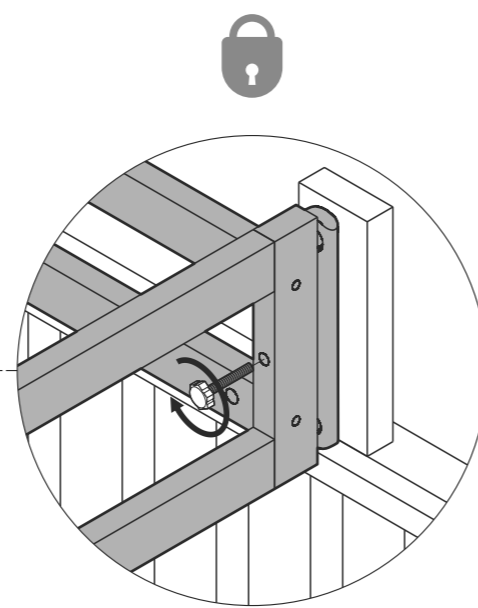
x2



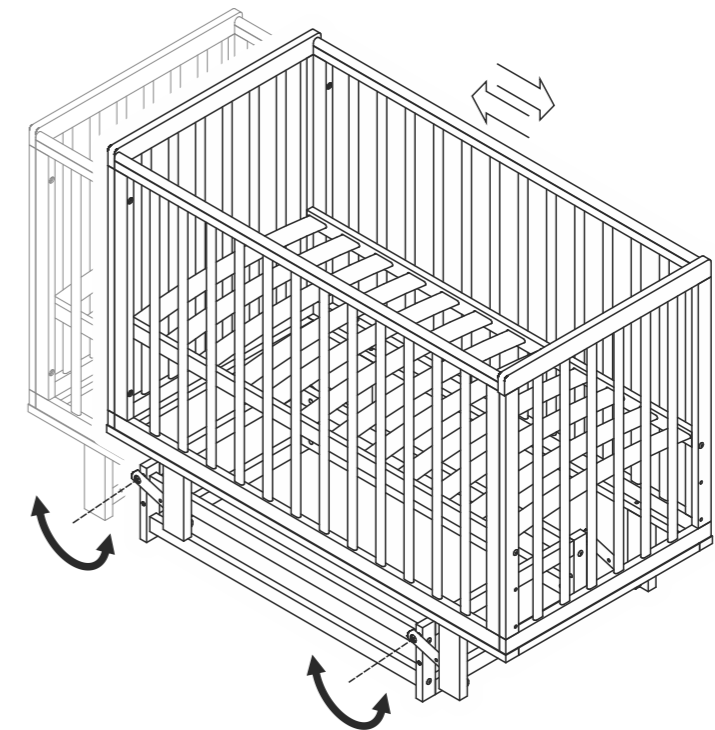
6



x2  
005



x2



## EN Requirements for security, storage and use

1. Please read carefully the requirements of this manual.
2. Protect the item from shocks and mechanical damage.
3. To avoid injury, ensure the correct and secure assembly in accordance with the requirements of this manual before the first use of the product.
4. The product should be stored indoors at a temperature not less than +2°C and not above +40°C and relative humidity of 45% to 70%.
5. The product is recommended to be cleaned with a damp cloth and then dried with a soft clean cloth.
6. Warning: Do not place the crib near a source of heat, a window or other furniture.
7. Warning: Do not place the crib near open flame and other sources of intense heat such as electric radiators, gas, etc.
8. Caution: Do not use the crib if any part of it is broken, torn or lost; use only spare parts approved by the manufacturer.
9. Warning: Do not leave anything in the crib and do not place the crib close to the place where the child can reach blinds/curtains cord, etc. and strangulate himself/herself.
10. The crib is ready for use only when the locking mechanisms are secured.
11. If you leave the child in the crib unattended, always make sure that its side rail is secured.
12. All components must be carefully fixed; their condition must be checked regularly and fixed additionally as needed.
13. If the child may get out of the crib by his/her own, the crib shall not be used any more.

## Warranty from the manufacturer

1. The manufacturer guarantees the conformity of product to the requirements of normative documents under condition of the observance of rules of storage, transportation, operation and assembly.
2. The lifetime is 3 years.
3. The warranty period is 24 months.
4. During the warranty period any defects are eliminated free of charge. If a defect is found, you should immediately inform the manufacturer. The decision to repair or supply a spare part is at the discretion of the manufacturer.
5. This product is not suitable for commercial or industrial use. Violation of terms of use results in the reduction of the warranty period.
6. The warranty covers only materials or manufacturing defects. Spare parts' deterioration or damage which may occur as a result of incorrect exploitation, use of force or intervention which took place without prior consultation with our service Department, are not covered by warranty.
7. Please keep the original packaging during the warranty period to ensure safe transportation of the product in case of return. Do not send the item to our service department without packaging!

## Acceptance certificate

The product # \_\_\_\_\_ is made and accepted in accordance with obligatory requirements of standards, current technical documentation and is acknowledged to fit for service.

The technical control representative

\_\_\_\_\_

Manufacture date \_\_\_\_\_

Packer \_\_\_\_\_

Repair, replacement of parts and components of the goods during the warranty period are made at the following address:

**Polini GmbH**, Dieselstraße 2, 40721 Hilden, Deutschland  
tel.: +49 800 7245184, e-mail: [info@polinigroup.de](mailto:info@polinigroup.de) (EU)

**Polini New Zealand**: 100 Banks Street, Thames, New Zealand, 3500,  
tel.: +64275296717, e-mail: [nz@polinigroup.com](mailto:nz@polinigroup.com)

**Polini Australia**: 3/3 Isabel Avenue, Vaucluse, NSW, 2030, Australia,  
tel.: +61404557945, e-mail: [sales@dalextrading.com](mailto:sales@dalextrading.com)

Sale date \_\_\_\_\_ Stamp of the selling company \_\_\_\_\_

The manufacturer reserves the right to make minor technical changes not reflected in this guide.

## DE Anforderungen an die Sicherheit, Lagerung und Verwendung

1. Lesen Sie bitte die Anforderungen dieser Anleitung sorgfältig durch.
2. Schützen Sie den Artikel vor Schlägen und mechanischer Beschädigung.
3. Zur Vermeidung von Verletzungen stellen Sie vor dem ersten Gebrauch sicher, dass das Bett gemäß den Montageanweisungen richtig und sicher zusammengesetzt wurde.
4. Das Produkt sollte im Innenbereich bei einer Temperatur von nicht weniger als +2°C und nicht über +40°C und relativen Luftfeuchtigkeit von 45 bis 70% gelagert werden.
5. Zur Reinigung wird empfohlen, das Produkt mit einem feuchten Tuch abzuwischen und dann mit einem weichen Tuch nachzutrocknen.
6. Warnung: Stellen Sie das Bett nicht in der Nähe von Wärmequellen, Fenstern oder anderen Möbeln auf.
7. Warnung: Stellen Sie das Bett am offenen Feuer sowie neben anderen starken Wärmequellen wie Strom, Gas usw. nicht.
8. Achtung: Benutzen Sie das Bett nicht, wenn ein Teil davon gebrochen, zerrissen oder verlorengegangen ist, benutzen Sie nur die von dem Produzenten zugelassenen Ersatzteile.
9. Warnung: Lassen Sie keine Gegenstände im Bett liegen, stellen Sie das Bett an einem Ort nicht, von dem für das Kind eine Erstickungsgefahr durch eine Jalousie-Schnur bzw. Gardinenschnur und ähnliches ausgehen kann.
10. Das Bett ist gebrauchsfertig nur wenn die Verriegelungen fixiert sind.
11. Bevor Sie das Kind im Bett allein lassen, vergewissern Sie sich, dass die Seitenwand fixiert ist.
12. Alle Bestandteile müssen fest fixiert sein, deren Zustand ist regelmäßig zu prüfen und gegebenenfalls sind die Befestigungen festzuziehen.
13. Kann das Kind bereits das Bett selbständig verlassen, darf es nicht mehr benutzt werden.

## Garantie des Herstellers

1. Der Hersteller garantiert, dass der Artikel den Anforderungen der Europäischen Norm entspricht, unter Einhaltung von dem Benutzer die Bedingungen für Lagerung, Transport, Gebrauch und Montage.
2. Lebensdauer des Produkts ist 3 Jahre.
3. Die Garantiezeit beträgt 24 Monate.
4. Während der Garantiezeit werden eventuelle Mängel kostenlos beseitigt. Der Hersteller wird die Garantie durch Ersatzteilversand oder Reparatur erfüllen.
5. Dieses Gerät ist nicht für eine kommerzielle oder gewerbliche Nutzung geeignet. Eine Zuwiderhandlung hat eine Garantieverkürzung zur Folge.
6. Bei Verschleißteilen oder Beschädigungen, die durch unsachgemäßen Gebrauch, Gewalt oder technische Veränderungen entstanden sind und ohne Rücksprache mit unserer Serviceabteilung vorgenommen wurden, erlischt der Garantieanspruch.
7. Bitte bewahren Sie, falls möglich, die Originalverpackung für die Dauer der Garantiezeit auf, um im Falle einer Retoure die Ware ausreichend zu schützen und senden Sie keine Ware unfrei zur Service Abteilung ein!

## Bescheinigung über die Annahme

Das Produkt # \_\_\_\_\_ wurde in Übereinstimmung mit obligatorischen Anforderungen der geltender technischen Dokumentation hergestellt und angenommen und wurde als gebrauchstauglich erklärt.

Der Vertreter der Abteilung für technische Kontrolle Herstellungsdatum Verpacker

\_\_\_\_\_

Herstellungsdatum \_\_\_\_\_

Verpacker \_\_\_\_\_

Reparatur, Ersatz von Teilen und Komponenten der Ware, während der Garantiezeit erfolgt unter der Adresse:

**Polini GmbH**  
**Dieselstraße 2, 40721 Hilden, Deutschland**  
**tel.: +49 800 7245184, e-mail: [info@polinigroup.de](mailto:info@polinigroup.de)**

Verkaufsdatum \_\_\_\_\_

Stempel der Verkaufsorganisation \_\_\_\_\_

Der Hersteller behält sich das Recht vor, geringe technische Änderungen vorzunehmen, die in dieser Anleitung nicht dargestellt wurden.

## NL Veiligheidseisen, opslag- en de exploitatie-regels

1. Lees aandachtig de voorschriften van deze handleiding.
2. Houd het product tegen schokken en mechanische schade.
3. Om de schade op te heffen, voor het gebruiken controleer de juistheid en betrouwbaarheid van het productassemblage in overeenstemming met deze handleiding.
4. Het product moet worden opgeslagen in gesloten ruimtes bij een temperatuur niet lager dan +2°C en niet boven +40°C en een relatieve vochtigheid van 45 tot 70%.
5. Het product wordt aanbevolen te vegen met een vochtige doek en daarna met een zachte schone doek te drogen.
6. Waarschuwing: Plaats het bed niet in de buurt van warmtebronnen, ramen of ander meubilair.
7. Waarschuwing: Plaats het bed niet in de buurt van open vlammen en andere bronnen van sterke hitte, zoals elektriciteit, gas, enz.
8. Let op: gebruik de wieg niet als er een deel ervan is gebroken, gescheurd of verloren, gebruik alleen de door de fabrikant goedgekeurde reserveonderdelen.
9. Waarschuwing: Verlaat niets in de wieg en plaats de wieg niet dicht bij een plaats waar het kind gevaar kan hebben voor verstoring van het koord van gordijnen/paneelgordijnen, enz.
10. De wieg is alleen klaar voor gebruik als de vergrendelingsmechanismen zijn bevestigd.
11. Als u het kind in de wieg onbewaakt laat, moet u er altijd voor zorgen dat de zijwand beveiligd is.
12. Alle onderdelen moeten zorgvuldig worden vastgezet, zijn conditie moet regelmatig worden gecontroleerd en eventueel aangepast.
13. Als het kind zelfstandig uit de wieg kan komen, is het nodig om te stoppen met het gebruik daarvan.

## Fabrieksgarantie

1. De fabrikant garandeert dat het product aan de eisen van de normatieve documenten voldoet, onderworpen aan de regels van de opslag, transportatie, onderhoud en montage.
2. Het leven is 3 jaar.
3. De garantieperiode van het product is 24 maanden.
4. Gedurende de garantieperiode worden eventuele gebreken kosteloos gelimineerd. Als u een defect vindt, informeer de fabrikant erover onmiddellijk. De kwestie om het product te repareren of onderdelen te leveren is de keuze van de fabrikant.
5. Dit product is niet geschikt voor commercieel of industrieel gebruik. Overtreding leidt tot vermindering van de garantieperiode.
6. De garantie geldt alleen voor materiaal- of fabricagefout. Slijtage of schade veroorzaakt door onjuist gebruik, gebruik van geweld of de interventie die plaatsvond zonder voorconsultatie met onze service-afdeling zijn niet onder de garantie.
7. Bewaar de originele verpakking gedurende de garantieperiode zodat u in geval van terugkeer de goederen veilig vervoeren kunt. Het product zonder verpakking moet naar de service-afdeling niet verzonden zijn!

## Certificaat van aanvaarding

Het product # \_\_\_\_\_ is vervaardigd en aanvaard in overeenstemming met de dwingende eisen van de normen, de huidige technische documentatie en voor de dienst geschikt bevonden zijn.

De vertegenwoordiger van de dienst van technische controle

\_\_\_\_\_

Fabricagedatum \_\_\_\_\_

Verpacker \_\_\_\_\_

Het adres voor reparatie, vervanging van onderdelen en componenten producten in de periode van garantie:

**Polini GmbH**  
**Dieselstraße 2, 40721 Hilden, Deutschland**  
**tel.: +49 800 7245184, e-mail: [info@polinigroup.de](mailto:info@polinigroup.de)**

Verkoopdatum \_\_\_\_\_

Stempel van de handelsorganisatie \_\_\_\_\_

Wij behouden ons het recht voor om kleine technische wijzigingen te maken die in deze handleiding niet kunnen gevonden zijn.

## FR Les exigences de sécurité, des règles de stockage et de fonctionnement

1. Lisez attentivement les exigences de ce manuel.
2. Gardez le produit contre les chocs et les dommages mécaniques.
3. Pour éliminer la blessure, avant d'utiliser assurer l'exactitude et la fiabilité de l'ensemble du produit en conformité avec les exigences de ce manuel.
4. Le produit doit être conservé dans un espace fermé à la température pas inférieure à +2°C et pas plus de +40°C et une humidité relative de 45 à 70%.
5. Le produit est recommandé d'essuyer avec un chiffon humide, puis séchez avec un chiffon doux et propre.
6. Avertissement: Ne pas placer le lit proche d'une source de chaleur, d'une fenêtre ou d'autre meuble.
7. Avertissement: Ne pas mettre le lit près du feu nu et des autres sources de forte chaleur, telles que l'électricité, le gaz etc.
8. Attention: Ne pas utiliser le lit, si un de ses éléments est cassé, déchiré ou perdu; n'utiliser que des pièces de rechange approuvées par le fabricant.
9. Avertissement: Ne laisser rien dans le lit et ne pas mettre le lit à proximité de l'endroit où il existe un risque pour l'enfant d'être étranglé par une corde persienne / corde rideau etc.
10. Le lit est prêt à l'utilisation seulement, quand les mécanismes de blocage sont fixés.
11. Si vous laissez votre enfant dans le lit sans surveillance, assurez-vous obligatoirement que le panneau latéral est fixé.
12. Tous les composants doivent être bien fixés, il est nécessaire de vérifier régulièrement leur état et les refixer au fur et à mesure.
13. Si l'enfant peut déjà sortir par lui-même du lit, il ne faut plus l'utiliser.

## La garantie du fabricant

1. Le fabricant garantit que le produit est conforme aux exigences des documents normatifs, sous réserve des règles de l'entreposage, le transport, l'entretien et l'assemblage par le consommateur.
2. La durée de vie du produit est 3 ans.
3. La période de garantie du produit est 24 mois.
4. Au cours de la période de garantie, les défauts sont éliminés gratuitement. Si elle est défectueuse, vous devez immédiatement aviser le fabricant. La question de la réparation du produit ou la fourniture de pièces de rechange reste à la discrétion du fabricant. Si vous découvrez un défaut, vous devez immédiatement aviser le fabricant. La question de la réparation du produit ou la livraison une pièce de rechange à la discrétion du fabricant.
5. Ce produit ne convient pas pour un usage commercial ou industriel. Violation conduit à une réduction de la période de garantie.
6. La garantie couvre uniquement le matériel ou les défauts de fabrication. Les pièces d'usure ou les dommages causés par une mauvaise utilisation, l'utilisation de la force ou de l'intervention sans consultation préalable avec notre département de service ne sont pas couverts par la garantie.
7. S'il vous plaît gardez l'emballage d'origine pendant la période de garantie, en cas de retour d'être capable de transporté des marchandises en toute sécurité. Ne pas envoyez des marchandises au service sans emballage!

## Certificat d'acceptation

Le produit # \_\_\_\_\_ est fabriqué et accepté en conformité avec les exigences obligatoires des normes, la documentation technique actuelle et jugé apte pour le service.

Représentant du Contrôle qualité

\_\_\_\_\_

Date de fabrication \_\_\_\_\_

Emballer \_\_\_\_\_

Réparation, le remplacement des pièces et composants du produit au cours de la période de garantie à l'adresse:

**Polini GmbH**  
**Dieselstraße 2, 40721 Hilden, Deutschland**  
**tel.: +49 800 7245184, e-mail: [info@polinigroup.de](mailto:info@polinigroup.de)**

Date de vente \_\_\_\_\_

L'étampe de l'organisation commerciale \_\_\_\_\_

Le fabricant réserve le droit d'apporter des modifications techniques mineures qui ne sont pas reflétés dans ce manuel.

## **ES** Requerimientos de seguridad, reglas de almacenamiento y operación

- Por favor, lea cuidadosamente los requerimientos de este manual.
- Proteja el producto de golpes y daños mecánicos.
- Para evitar lesiones, antes del uso, se asegura en la corrección y la fiabilidad del conjunto del producto según los requerimientos de este manual.
- El producto debe almacenarse en espacios cerrados a una temperatura no menos de +2°C y no por encima de +40°C y una humedad relativa de 45 a 70%.
- Se recomienda limpiar el producto con un paño húmedo y luego secarlo con un paño suave y limpio.
- Advertencia: No coloque la cama cerca de fuentes de calor, ventanas u otros muebles.
- Advertencia: No coloque la cama cerca del fuego abierto y otros fuentes del calor intensivo, tales como electricidad, gas, etc.
- Atención: No use la cama si cualquiera de sus partes está estropeada, rota o perdida, use solo las piezas de recambio confirmadas por el fabricante.
- Advertencia: No deje ningún objeto en la cama y no la coloque cerca de los lugares donde se puede provocar la estrangulación del niño con el cordón de la persiana/cortina, etc.
- La cama está lista para el uso solo cuando los mecanismos de bloqueo estén fijados.
- Dejando a su niño sólo en la cama siempre asegúrese de que el costado de la cama esté fijado.
- Todos los componentes deben ser fijados firmemente, hay que inspeccionar su estado regularmente y fijarlos adicionalmente cuando sea necesario.
- Si el niño ya es capaz de salir de la cama sin ayuda, hay que acabar su uso.

### La garantía del fabricante

- El fabricante garantiza que el producto cumple con los requerimientos de los documentos normativos con sujeción a las reglas del almacenamiento, transporte, operación y montaje.
- La vida de servicio del product - 3 años.
- El período de garantía del producto - 24 meses.
- Durante el período de garantía, cualquier defecto se elimina de forma gratuita. Si Usted descubre un defecto, por favor, notifica al fabricante inmediatamente. El fabricante debe decidir por sí mismo, si es necesario a reparar el producto o suministrar las piezas de recambio.
- Uso comercial o industrial de este producto es prohibido. Violación de la regla conduce a una reducción en el periodo de garantía.
- La garantía cubre solo los materiales o defecto de fabricación. Las piezas desgastadas o dañadas por el uso incorrecto, el uso de la fuerza o intervención que se llevó a cabo sin consulta previa con nuestro departamento de servicio no está cubierto por la garantía.
- Por favor, mantenga el embalaje original durante el periodo de la garantía, para que en caso de devolución sea posible asegurar el transporte del producto. ¡No envíe el producto al departamento de servicio sin embalaje!

### Certificado de recepción

El producto # \_\_\_\_\_ es fabricado y recibido según los requerimientos obligatorios de las normas, la documentación técnica actual y es declarado apto para la explotación.

El representante de DCT

\_\_\_\_\_

Fecha de fabricación \_\_\_\_\_

Empacador \_\_\_\_\_

La reparación, el reemplazo de piezas y componentes del producto, durante el período de garantía, se realiza en la dirección:

**Polini GmbH**  
**Dieselstraße 2, 40721 Hilden, Deutschland**  
**tel.: +49 800 7245184, e-mail: [info@polinigroup.de](mailto:info@polinigroup.de)**

Fecha de venta \_\_\_\_\_

El estampo de la organización de comercio

\_\_\_\_\_

El fabricante reserva el derecho de realizar cambios técnicos menores que no están reflejados en este manual.

## **IT** Le richieste della sicurezza, le regole della conservazione e l'esplotazione

- Legga attentamente le indicazione del manuale presente.
- Premunisca il prodotto dai colpi e le rotture meccaniche.
- Per escludere i trauma prima di cominciare ad usare il prodotto guardi se il prodotto sia messo ed installato correttamente e sicuramente secondo le esigenze del manuale presente.
- Il prodotto deve essere conservato negli spazi chiusi alla tpreatura non meno di +2°C e non superiore a +40°C e l'umidità relative dell'aria da 45 a 70%.
- Si raccomanda di pulire il prodotto con la stoffa umida e poi con la stoffa secca e pulita.
- Avvertenza: Non posizionare il letto vicino a fonti di calore, finestre o altri mobili.
- Avvertenza: Fate attenzione a non collocare il lettino nelle vicinanze di fiamme libere e altri fonti di forte calore quali apparecchiature elettriche, a gas, etc.
- Attenzione: Non utilizzare il lettino se una parte и danneggiata, usurata o mancante, utilizzare solo ricambi autorizzati dal produttore.
- Avvertenza: Non lasciare oggetti nel lettino e non collocarlo vicino alle strutture dove corde, saracinesche/tende, etc. possono essere causa di strangolamento del bambino.
- Il lettino non deve essere utilizzato se uno dei meccanismi di bloccaggio è sganciato.
- Se il bambino si trova nel lettino senza sorveglianza, controllate sempre che la sponda sia fissata.
- Tutti i componenti devono essere saldamente fissati, essi vanno regolarmente controllati e, in caso di necessità, fissati aggiuntivamente.
- Quando il bambino è in grado di arrampicarsi al di fuori del lettino, esso non va più utilizzato.

### La garanzia del produttore

- La fabbrica produttore garantisce la conformità del prodotto alle esigenze dei documenti normativi a condizioni che il consumatore segua le regole della conservazione, la trasportazione, l'esplotazione e l'installazione.
- La durata del prodotto è 3 anni.
- Il periodo della garanzia dell'esplotazione del prodotto è 24 mesi.
- Durante il period della garanzia tutti i difetti vengono eliminate gratis. Nel caso se abbia trovato un difetto bisogna comunicarne subito al produttore. La decisione della questione della riparazione o del consegno del pezzo di ricambio è alla responsabilità del produttore.
- Il prodotto non conviene per l'usanza commerciale o industriale. La trasgressione provoca la riduzione del periodo della garanzia.
- La garanzia tocca soltanto il materiale o il difetto della produzione. L'amortizzazione dei dettagli oppure le rotture causate dell'usanza incorretta, l'usare di troppa forza o l'esplotazione incorretta senza la consulenza porimaria con il nostro dipartimento di servizio, non vengono coperte dal servizio della garanzia.
- Per favore, conserva l'imballaggio originale durante tutto il periodo della garanzia per avere la possibilità di trasportare il prodotto al modo sicuro nel caso del rimborso. Non mandi il prodotto al dipartimento di servizio senza l'imballaggio!

### Il certificato dell'accettazione

Il prodotto # \_\_\_\_\_ è prodotto ed accettato secondo le esigenze degli standard in vigore, la documentazione tecnica valida ed è nominato buono per l'esplotazione.

Il rappresentante dell'OTK (il comitato del controllo)

\_\_\_\_\_

La data della produzione \_\_\_\_\_

L'imbalattore \_\_\_\_\_

La riparazione, il ricambio dei pezzi e dettagli del prodotto durante il periodo della garanzia si fa all'indirizzo:

**Polini GmbH**  
**Dieselstraße 2, 40721 Hilden, Deutschland**  
**tel.: +49 800 7245184, e-mail: [info@polinigroup.de](mailto:info@polinigroup.de)**

La data della vendita \_\_\_\_\_

La stampa dell'organizzazione venditore

\_\_\_\_\_

Il produttore ha il diritto di fare i piccoli cambi tecnici non descritti nel manuale presente.

## **P** Requisitos de segurança e regras de conservação e utilização

- Familiarize-se com as especificações deste manual de instruções.
- Proteja o produto de impactos e danos mecânicos.
- Para a evitar lesões, antes de utilizar o produto, verifique a respectiva exactidão e fiabilidade de acordo com os requisitos deste manual.
- O produto deve ser armazenado em local fechado a uma temperatura abaixo de +2°C e não acima de +40°C e humidade relativa do ar de 45 a 70%.
- Recomenda-se a limpeza do produto com um pano húmido e, de seguida, com um pano macio e limpo.
- Aviso: Não coloque a cama perto de fontes de calor, janelas ou outros móveis
- Aviso: Não coloque a cama perto de chamas abertas e outras fontes de calor forte, como electricidade, gás, etc.
- Cuidado: Não use o berço se qualquer parte estiver quebrada, rasgada ou perdida, use apenas as partes separadas aprovadas pelo fabricante.
- Aviso: não deixe nada no berço nem coloque o berço perto de um lugar onde a criança possa estar em risco de estrangulamento pelo cordão, persianas/cordão de cortinas, etc.
- A cama está pronta para uso somente quando os mecanismos de bloqueio estão protegidos.
- Se você deixar a criança no berço sem vigilância, certifique-se sempre de que a parede lateral está fixada.
- Todos os componentes devem ser cuidadosamente fixadas, sua condição deve ser verificada regularmente e fixada adicionalmente, conforme necessário.
- Se a criança já pode sair do berço de forma independente, é necessário parar de usá-lo.

### Garantia do fabricante

- A empresa/fabricante garante que o produto se encontra em conformidade com os requisitos dos documentos normativos sobre a condição de que o consumidor respeita as regras de armazenamento, transporte, utilização e montagem.
- A vida útil do produto é 3 anos.
- O período de garantia do produto é de 24 meses.
- Durante o período de garantia, os defeitos são solucionados gratuitamente. Assim que o defeito for detectado, o consumidor deve informar imediatamente o fabricante. A decisão sobre a reparação do produto ou fornecimento de peças sobressalentes fica a critério do fabricante.
- Este produto não é indicado para uso comercial ou industrial. A violação desta regra conduz a um corte no período de garantia.
- A garantia cobre apenas o material ou os defeitos de fabrico. Não estão cobertas pela garantia as peças com sinais de desgate ou danificação causados pelo uso incorrecto, uso de força ou outras intervenções ocorridas sem consulta prévia do nosso serviço de assistência.
- Conserve a embalagem original durante o período de garantia para que, em caso de devolução, tenha a possibilidade de usufruir do transporte seguro de mercadorias. Não envie o produto para o serviço pós-venda sem a embalagem!

### Certificado de aceitação

Produto # \_\_\_\_\_ fabricado e promulgado de acordo com os requisitos padrão obrigatórios em vigor e está em conformidade com a documentação de suporte e apto para ser utilizado.

O representante do departamento de controlo de qualidade

\_\_\_\_\_

Data de fabrico \_\_\_\_\_

Embalador \_\_\_\_\_

A reparação, substituição de peças e componentes do produto durante o período de garantia é feita no seguinte endereço:

**Polini GmbH**  
**Dieselstraße 2, 40721 Hilden, Deutschland**  
**tel.: +49 800 7245184, e-mail: [info@polinigroup.de](mailto:info@polinigroup.de)**

Data da venda \_\_\_\_\_

Carimbo de venda da organização

\_\_\_\_\_

O fabricante reserva-se ao direito de efectuar pequenas alterações técnicas não mencionadas neste manual.

## **RU** Требования по технике безопасности, правила хранения и эксплуатации

- Внимательно ознакомьтесь с требованиями настоящего руководства по эксплуатации.
- Оберегайте изделие от ударов и механических повреждений.
- Для исключения травмирования, перед началом эксплуатации убедитесь в правильности и надежности сборки изделия в соответствии с требованиями настоящего руководства.
- Изделие должно храниться в крытых помещениях при температуре не ниже +2°C и не выше +40°C и относительной влажности воздуха от 45 до 70%.
- Изделие рекомендуется протирать влажной тканью и затем насухо мягкой чистой тканью.
- Предупреждение: Не ставьте кровать вблизи источника тепла, окна или другой мебели.
- Предупреждение: Не ставьте кровать вблизи открытого огня и других источников сильного тепла, таких как электричества, газ и т.п.
- Внимание: Не используйте кровать, если какая-либо часть поломана, разорвана или утеряна, используйте только те запасные детали, которые утверждены производителем.
- Предупреждение: Ничего не оставляйте в кровати и не размещайте кровать близко к месту, откуда для ребенка может возникнуть опасность удушения от шнура, жалюзи/шнура штор и т.п.
- Кровать готова к использованию, только когда блокирующие механизмы закреплены.
- Если Вы оставляете ребенка в кровати без присмотра, всегда убедитесь, что боковина закреплена.
- Все комплектующие должны быть тщательно закреплены, их состояние необходимо регулярно проверять и закреплять дополнительно по мере необходимости.
- Если ребенок уже может самостоятельно выбраться из кровати, необходимо прекратить ее использование.

### Гарантия изготовителя

- Предприятие-изготовитель гарантирует соответствие изделия требованиям нормативных документов при условии соблюдения потребителем правил хранения, транспортирования, эксплуатации и сборки.
- Срок службы изделия - 3 года.
- Гарантийный срок эксплуатации изделия - 24 месяца.
- В течение гарантийного срока любые дефекты устраняются бесплатно. При обнаружении дефекта Вам необходимо немедленно сообщить об этом производителю. Решение вопроса о ремонте изделия или поставки запасной части остается на усмотрение производителя.
- Данный продукт не подходит для коммерческого или промышленного использования. Нарушение приводит к сокращению срока гарантии.
- Гарантия распространяется только на материал или производственный брак. Износ деталей или повреждения, вызванные неправильным использованием, применением силы или вмешательством, которые имели место без предварительной консультации с нашим сервисным отделом, не покрываются гарантийным обслуживанием.
- Пожалуйста, сохраните оригинальную упаковку на протяжении действия гарантийного срока, чтобы в случае возврата иметь возможность безопасной транспортировки товара. Не отправляйте товар в сервисный отдел без упаковки!

### Свидетельство о приемке

Изделие № \_\_\_\_\_ изготовлено и принято в соответствии с обязательными требованиями стандартов, действующей технической документацией и признано годным для эксплуатации.

Представитель ОТК

\_\_\_\_\_

Дата изготовления \_\_\_\_\_

Упаковщик \_\_\_\_\_

Ремонт, замена деталей и узлов изделия в период гарантийного срока производится по адресу:

**427430, г. Воткинск, ул. Речная 2**  
**СЛУЖБА СЕРВИСА**  
**тел. +7 34145 43625, e-mail: [servicevpk@topol.ru](mailto:servicevpk@topol.ru)**

Дата продажи \_\_\_\_\_

Штамп торгующей организации

\_\_\_\_\_

Изготовитель оставляет за собой право на внесение незначительных технических изменений, не отраженных в данном руководстве.