



MAUNFELD

ТЕХНИКА НОВОГО ВРЕМЕНИ

RU

ПОДРОБНАЯ ИНСТРУКЦИЯ ПО ЭКСПЛУАТАЦИИ ЭЛЕКТРИЧЕСКОЙ МИКРОВОЛНОВОЙ ПЕЧИ (СВЧ) МОДЕЛИ: MFСМО.20.7SGB/SGW/XXX



Ver.02

www.maunfeld.ru

БЛАГОДАРИМ ВАС

за доверие и поздравляем с приобретением нового прибора.

Для более удобного и простого пользования прибором, мы подготовили подробную инструкцию по эксплуатации. Она поможет вам быстрее познакомиться с новым прибором.

Данное руководство содержит важную информацию по безопасной установке, использованию вашего прибора и уходу за ним, а также необходимые предупреждения, которые позволят вам извлечь максимальную пользу из прибора.

Храните данное руководство в надежном и удобном месте с тем, чтобы пользоваться им при необходимости.

Инструкцию по эксплуатации Вы также можете найти на нашем сайте:

www.maunfeld.ru

СОДЕРЖАНИЕ

стр.3..... РАСПАКОВКА

стр.4..... ОПИСАНИЕ ПРИБОРА

стр.6 ПРЕДУПРЕЖДЕНИЕ ПЕРЕД УСТАНОВКОЙ ПРИБОРА

стр.8..... МЕРЫ БЕЗОПАСНОСТИ

стр.12..... ТРЕБОВАНИЯ К ПОСУДЕ

стр.18..... ТЕХНИЧЕСКИЕ ДАННЫЕ О МИКРОВОЛНОВОЙ ПЕЧИ

стр.19..... УСТАНОВКА ПРИБОРА

стр.23..... ПАНЕЛЬ УПРАВЛЕНИЯ

стр.24..... ПЕРВОЕ ВКЛЮЧЕНИЕ

стр.27..... ПРИГОТОВЛЕНИЕ

стр.36..... ТЕХНИЧЕСКОЕ ОБСЛУЖИВАНИЕ

стр.40..... УСЛОВИЯ ГАРАНТИЙНОГО ОБСЛУЖИВАНИЯ

стр.42..... СЕРВИСНОЕ ОБСЛУЖИВАНИЕ

стр.43..... ИНФОРМАЦИЯ ОТ ПРОИЗВОДИТЕЛЯ

**РАСПАКОВКА И
ОПИСАНИЕ
ПРИБОРА**

**ПЕРЕД УСТАНОВКОЙ
ПРИБОРА**

**МЕРЫ
БЕЗОПАСНОСТИ И
ТРЕБОВАНИЯ К
ПОСУДЕ**

**ТЕХНИЧЕСКИЕ
ДАННЫЕ**

**УСТАНОВКА
ПРИБОРА**

**ПАНЕЛЬ
УПРАВЛЕНИЯ**

ПЕРВОЕ ВКЛЮЧЕНИЕ

ПРИГОТОВЛЕНИЕ

**ТЕХНИЧЕСКОЕ
ОБСЛУЖИВАНИЕ**

1. Распакуйте микроволновую печь, удалите упаковочную пленку, пенопласт и липкую ленту, фиксирующие аксессуары.
2. Проверьте наличие всех принадлежностей и документов.
3. После того, как упаковочный материал будет снят, установите микроволновую печь в выбранном Вами месте.
4. Убедитесь, что вокруг микроволновой печи достаточно свободного места, и воздух может циркулировать свободно, соблюдайте минимальные установочные расстояния, указанные на рисунке.
5. Микроволновая печь должна быть установлена на значительном расстоянии от телевизионных и радиоприемников. Во время работы, микроволновая печь может создавать помехи при передаче изображения и шума.
6. Микроволновая печь **не предназначена для установки** в закрытых коробах или в местах, предназначенных для установки встраиваемой техники.
7. Микроволновая печь не должна устанавливаться вне помещений или в помещениях, не удовлетворяющих нормам электробезопасности.
8. Чтобы задняя панель корпуса микроволновой печи всегда находилась на достаточном расстоянии от стены, необходимо установить ограничители. Должно быть расстояние в 10 см от стены, 15 см с боковых сторон от других предметов, 30 см в высоту от других предметов.

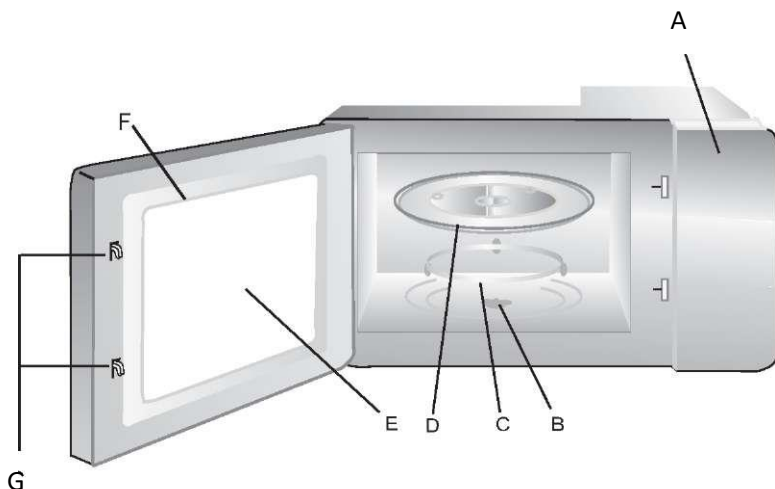
Внимание!

Не допускается блокировать вентиляционные отверстия на верхней, задней и боковых поверхностях корпуса. Это может привести к повреждению микроволновой печи.

Не разрешайте детям играть с упаковочными материалами!

ОПИСАНИЕ ПРИБОРА

УСТРОЙСТВО ПЕЧИ



- A. Панель управления.
- B. Вращающийся стержень.
- C. Вращающееся кольцо в сборе.
- D. Стеклоподнос.
- E. Окно печи.
- F. Дверь в сборе.
- G. Защитная блокировочная система.

ОПИСАНИЕ ПРИБОРА

КОМПЛЕКТАЦИЯ ПЕЧИ

Вращающееся кольцо в сборе



МАУНФЕЛД

ПЕРЕД УСТАНОВКОЙ ПРИБОРА

ПРЕДУПРЕЖДЕНИЯ, СВЯЗАННЫЕ С УСТАНОВКОЙ

Перед использованием микроволновой печи в первый раз убедитесь, что:

1. Напряжение питания соответствует значениям, указанным в табличке технических характеристик изделия.
2. Розетка имеет заземление в соответствии с нормами электробезопасности.
3. Розетка должна подходить к вилке микроволновой печи, в противном случае замените розетку, обратившись к электрику или вилку, обратившись к специалисту сервисного центра.
4. После установки должен быть обеспечен свободный доступ к питающему кабелю и вилке изделия.
5. Питающий кабель не должен быть перекручен, натянут, пережат, или находится под днищем микроволновой печи.
6. Не рекомендуется использовать удлинители и тройники.

Производитель освобождается от любой ответственности за ущерб, причиненный людям или имуществу в случае несоблюдения вышеуказанных предосторожностей или рекомендаций.

Убедитесь, что оборудование не повреждено при транспортировке. При обнаружении механических или иных повреждений — не устанавливая микроволновую печь — немедленно обратитесь к продавцу.

ПЕРЕД УСТАНОВКОЙ ПРИБОРА

ПРЕДУПРЕЖДЕНИЯ, СВЯЗАННЫЕ С УСТАНОВКОЙ

СОБЛЮДАЙТЕ МЕРЫ ПРЕДОСТОРОЖНОСТИ ВО ИЗБЕЖАНИЕ ВОЗМОЖНОГО ВОЗДЕЙСТВИЯ ЧРЕЗМЕРНОЙ МИКРОВОЛНОВОЙ ЭНЕРГИИ

Используйте микроволновую печь только по назначению, указанному в инструкции. Она не предназначена для использования в промышленных или лабораторных целях.

Не применяйте химические коррозионные материалы, не создавайте пар внутри изделия.

Микроволновая печь предназначен для размораживания продуктов, разогрева, приготовления и пропаривания еды.

Внимание: пар может выходить, когда откроете крышку кастрюли или обёрточную фольгу!

Не включайте микроволновый режим, если внутри печи нет продуктов, это может вызвать повреждение устройства.

Не включайте печь, если повреждён кабель или вилок. Если повреждённый кабель был поставлен сразу с изделием, то он должен быть заменён производителем или его сервисным агентом.

Внимание: детям разрешено пользоваться печью без присмотра взрослых только в случае, если ребёнок получил абсолютно понятные инструкции и способен эксплуатировать изделие в абсолютно безопасном режиме.

МЕРЫ БЕЗОПАСНОСТИ

ВНИМАТЕЛЬНО ОЗНАКОМЬТЕСЬ С ИНСТРУКЦИЕЙ И СОХРАНИТЕ ЕЕ ДЛЯ ДАЛЬНЕЙШЕГО ИСПОЛЬЗОВАНИЯ!

При использовании одноразовых контейнеров из пластика, бумаги или других материалов необходимо пристальное внимание за процессом приготовления.

Для предотвращения возгорания в микроволновой печи уберите скрученные провода (зажимы) из бумажных и полиэтиленовых пакетов перед тем, как поместить их в СВЧ.

Если заметили дым, то выключите печь и держите дверцу закрытой, чтобы погасить возникшее пламя.

Не храните еду или другие вещи внутри микроволновой печи на тот случай, если она будет случайно включена.

Не используйте микроволновую печь для сушки бумаги, газет, белья и других материалов. Это может вызвать возгорание.

Не разогревайте масло и жир, т. к. температуру масла сложно проконтролировать. Протирайте крышку волновода влажной тканью, а остатки жира и масла вытирайте сухой тканью. Скопившийся жир может начать прогорать и вызывать пожар.

При длительном приготовлении небольших порций продуктов или блюд с низким содержанием влаги, они могут пересохнуть или даже сгореть.

Внимание: если произошло возгорание продукта или в случае задымления остановите работу печи и, оставив дверцу закрытой, отсоедините сетевой кабель от розетки или отключите электричество во всей квартире.

МЕРЫ БЕЗОПАСНОСТИ

ВНИМАТЕЛЬНО ОЗНАКОМЬТЕСЬ С ИНСТРУКЦИЕЙ И СОХРАНИТЕ ЕЕ ДЛЯ ДАЛЬНЕЙШЕГО ИСПОЛЬЗОВАНИЯ!

Не ставьте горячую еду или горячие контейнеры с продуктами на холодный поднос, а также не ставьте замороженные продукты на горячий поднос, это может привести к разрушению поворотного подноса.

Внимание: жидкость или другая еда не должна разогреваться в герметически запаянных контейнерах, т.к. они могут взорваться.

Нагрев напитка в микроволновой печи может привести к «задержанному во времени» извергающемуся кипению. Поэтому будьте осторожны, когда будете вынимать сосуд с напитком из печи.

Не готовьте еду «фри» в микроволновке. Горячее масло может повредить отдельные части печи, посуды и даже вызвать ожоги кожи.

Не допускается варить яйца в скорлупе или подогревать сваренные вкрутую яйца в микроволновом режиме, так как они лопнут из-за повышения внутреннего давления.

Проткните еду с толстой кожей – такую как картошка, кабачки, тыква, яблоки, каштановые орехи перед началом приготовления.

Содержимое бутылочек для кормления или детское питание необходимо хорошо взболтать, и температура нагретой еды должна быть проверена прежде, чем давать малышу.

Посуда может сильно нагреться от еды. Используйте прихватку или перчатки при вынимании посуды из микроволновки.

Посуда должна подходить для приготовления в микроволновке.

МЕРЫ БЕЗОПАСНОСТИ

ВНИМАТЕЛЬНО ОЗНАКОМЬТЕСЬ С ИНСТРУКЦИЕЙ И СОХРАНИТЕ ЕЕ ДЛЯ ДАЛЬНЕЙШЕГО ИСПОЛЬЗОВАНИЯ!

Микроволновая печь не предназначена для использования детьми, людьми с ограниченными возможностями, с нарушенной координацией или психикой, или людьми без достаточных знаний и опыта, за исключением, если они находятся под присмотром или прибор используется человеком, ответственным за него.

Дети не должны играть с микроволновой печью!

Внимание: не ставьте печь на конфорки кухонной плиты или другие нагревательные изделия.

Доступные части изделия могут нагреваться во время приготовления.

Дверь микроволновки или поверхность могут нагреваться во время приготовления пищи.

Внимание: если дверь или крепления повреждены, то нужно вызвать мастера и не использовать печь до её ремонта

Не включайте микроволновую печь без роликового кольца и стеклянного поворотного подноса.

Используйте только специально предназначенный для данной печи стеклянный поворотный поднос.

Если стеклянный поворотный поднос еще горячий, дайте ему остыть, прежде чем мыть или чистить его. Убедитесь, что пища или посуда на стеклянном поворотном подносе не касается стенок печи и не препятствует вращению.

МЕРЫ БЕЗОПАСНОСТИ

ВНИМАТЕЛЬНО ОЗНАКОМЬТЕСЬ С ИНСТРУКЦИЕЙ И СОХРАНИТЕ ЕЕ ДЛЯ ДАЛЬНЕЙШЕГО ИСПОЛЬЗОВАНИЯ!

Ремонт микроволновой печи, связанный со снятием крышки корпуса, опасен, т.к. крышка защищает от микроволновой радиации. Это касается и замены провода. Поэтому вызывайте авторизованного специалиста для ремонта Вашей печи!

Внимание: ТОЛЬКО КОМПЕТЕНТНОЕ ЛИЦО МОЖЕТ ОСУЩЕСТВЛЯТЬ ТЕХОБСЛУЖИВАНИЕ И РЕМОНТ ПЕЧИ.

Производитель освобождается от любой ответственности за ущерб, причиненный людям или имуществу в случае несоблюдения вышеуказанных предосторожностей или рекомендаций.

Дети моложе 8 лет не допускаются к мытью или чистке микроволновки!

Данная модель СВЧ не должна встраиваться, так как это отдельно стоящая модель

СВЧ предназначена только для разогревания или приготовления еды и напитков. Сушка еды, одежды, нагрев грелок, тапочек, губок, влажных тканей и т.д., может привести к воспламенению или иному повреждению как прибора, так и нанесению вреда Вашему здоровью

Дополнение: ЕСЛИ ИЗДЕЛИЕ НЕ СОДЕРЖАТЬ В ЧИСТОТЕ, КАЧЕСТВО ЕГО ПОВЕРХНОСТЕЙ МОЖЕТ УХУДШИТЬСЯ, ЧТО ВЛИЯЕТ НА СРОК ЕГО СЛУЖБЫ И МОЖЕТ ПРИВЕСТИ К ОПАСНЫМ СИТУАЦИЯМ.

ТРЕБОВАНИЯ К ПОСУДЕ

Настоятельно рекомендуем использовать посуду и контейнеры пригодные для использования в микроволновой печи. Это контейнеры, сделанные из термостойкой керамики, стекла или пластика.

Материал	СВЧ	Комментарии
Термостойкая керамика	Да	Не используйте керамическую посуду с металлическим ободом или с декоративным стеклом.
Термостойкий пластик	Да	Не использовать для длительного приготовления блюд.
Термостойкое стекло	Да	
Подставка под гриль	Да	
Пластиковая пленка	Да	Не использовать для приготовления мяса или мясных продуктов, т. к. высокая температура может повредить пленку.

ТРЕБОВАНИЯ К ПОСУДЕ

ПРОВЕРКА ПОСУДЫ

Существует определенная неметаллическая посуда, которую нельзя использовать в печи. Если вы не уверены, вы можете проверить имеющуюся посуду следующим образом:

1. Налейте холодную воду в толстостенный стеклянный стакан.
2. Поставьте его внутрь тестируемой посуды.
3. Включите микроволновую печь на максимальную мощность на 1 минуту.
4. Проверьте температуру воды и посуды.

Вода должна быть горячей. Стакан может нагреться от нее и быть теплым. Тестируемая посуда должна оставаться холодной.

Внимание: Если тестируемая посуда нагрелась, то это означает, что использовать ее в микроволновой печи нельзя!

ТРЕБОВАНИЯ К ПОСУДЕ

МАТЕРИАЛЫ, КОТОРЫЕ **МОЖНО** ИСПОЛЬЗОВАТЬ В МИКРОВОЛНОВОЙ ПЕЧИ

ПОСУДА	ПРИМЕЧАНИЯ
Посуда для обжаривания	Следуйте инструкциям производителя. Толщина дна посуды для обжаривания должна быть не менее 5мм.
Столовая посуда	Только подходящая для микроволновых печей. Следуйте инструкциям производителя. Не используйте треснутую посуду или посуду с отбитыми краями.
Стеклянные сосуды	Всегда снимайте крышку. Подогревайте еду только до теплого состояния. Большинство стеклянных контейнеров не жаропрочные и могут треснуть.
Стеклянная посуда	Только жаропрочная стеклянная посуда для печей. Убедитесь в том, что на ней нет металлических обрамлений. Не используйте треснутую посуду или посуду с отбитыми краями.
Мешочки для приготовления в печах	Следуйте инструкциям производителя. Не закрывайте металлическими элементами. Сделайте щели для выхода пара.
Бумажные тарелки и чашки	Используйте только для краткосрочной готовки/подогревания. При готовке не оставляйте печь без присмотра.
Пергаментная бумага	Используйте в качестве крышки во избежание разбрызгивания или обертки при пароварении.

ТРЕБОВАНИЯ К ПОСУДЕ

МАТЕРИАЛЫ, КОТОРЫЕ **МОЖНО** ИСПОЛЬЗОВАТЬ В МИКРОВОЛНОВОЙ ПЕЧИ

ПОСУДА	ПРИМЕЧАНИЯ
Бумажные салфетки	Используйте для накрывания еды при повторном подогреве и впитывания жира. Используйте для краткосрочной готовки под присмотром.
Пластмасса	Только подходящая для микроволновых печей. Следуйте инструкциям производителя. Должна быть оснащена этикеткой «Для микроволновых печей». Некоторые пластмассовые контейнеры размягчаются по мере того, как еда внутри них становится горячей. «Пакетики для кипячения» и плотно закрытые полиэтиленовые пакеты должны иметь надрезы, быть проколоты или иметь вентиляционные отверстия в зависимости от упаковки.
Пищевая пленка	Только подходящая для микроволновых печей. Используется для накрывания еды во время готовки для удерживания влаги. Пищевая пленка не должна касаться еды.
Термометры	Только подходящие для микроволновых печей (термометры для приготовления мяса и кондитерских изделий).
Восковая бумага	Используйте в качестве крышки во избежание разбрызгивания или для удерживания влаги.

ТРЕБОВАНИЯ К ПОСУДЕ

МАТЕРИАЛЫ, КОТОРЫЕ **НЕЛЬЗЯ** ИСПОЛЬЗОВАТЬ В МИКРОВОЛНОВОЙ ПЕЧИ

Не используйте металлическую посуду для приготовления или разогрева пищи в микроволновой печи, это может вызвать появление искр.

ПОСУДА	ПРИМЕЧАНИЯ
Алюминиевый поднос	Может привести к появлению электрической дуги. Переложите еду в посуду для микроволновых печей.
Пищевой картон с металлической ручкой	Может привести к появлению электрической дуги. Переложите еду в посуду для микроволновых печей.
Металлическая посуда или посуда с металлическим обрамлением	Металл защищает еду от микроволновой энергии. Металлическое обрамление может привести к появлению электрической дуги.
Металлические крепежи со скручиванием	Могут привести к появлению электрической дуги или пожару в печи.
Бумажные пакетики	Могут привести к пожару в печи.
Пенопласт	Пенопласт может растаять или попасть в пищу.
Дерево	При использовании в микроволновой печи дерево может высохнуть или треснуть.

ХАРАКТЕРИСТИКИ	MFSMO.20.7SGB/SGW/XXX
НАПРЯЖЕНИЕ	230 В, 50 Гц
НОРМАЛЬНАЯ ВХОДНАЯ МОЩНОСТЬ	1150 Вт
НОРМАЛЬНАЯ ВЫХОДНАЯ МОЩНОСТЬ	700 Вт
ОБЪЕМ	20 л
ДИАМЕТР КРУТЯЩЕГОСЯ КРУГА	255 мм
ВНЕШНИЕ РАЗМЕРЫ (ШxГxВ)	440x330x259 мм
ВЕС НЕТТО	10,5 кг

ЭКОЛОГИЧЕСКОЕ ПРЕДУПРЕЖДЕНИЕ

После установки прибора, пожалуйста, выбрасывайте упаковочный материал, принимая во внимание условия безопасности и охраны окружающей среды. Для повторного использования выброшенного упаковочного материала, выбрасывайте его в специально предусмотренные мусороприемники, в зависимости от особенностей мусора (фольга, картон, пенопласт). Прежде чем выбросить в мусор какой-либо электрический прибор, отрежьте его кабель, чтобы предотвратить использование этого прибора другими.



ТЕХНИЧЕСКИЕ ДАННЫЕ

РАСШИФРОВКА АББРЕВИАТУР

B – BLACK – ЧЕРНЫЙ

W – WHITE – БЕЛЫЙ

G – GLASS – СТЕКЛО

S – STEEL – СТАЛЬНАЯ ВСТАВКА

7 – ЦИФРОВОЕ ОБОЗНАЧЕНИЕ МОДЕЛИ

20 – ОБЪЕМ 20 ЛИТРОВ

MFSMO.20.7 XXX

O – OVEN – ПЕЧЬ

M – MICROWAVE – МИКРОВОЛНОВАЯ

FS – FREE STANDING – ОТДЕЛЬНО СТОЯЩАЯ

M – ОБОЗНАЧЕНИЕ ПРОИЗВОДСТВЕННОЙ ПЛОЩАДКИ

УСТАНОВКА ПРИБОРА

ПРЕДУПРЕЖДЕНИЯ ПО УСТАНОВКЕ ОТДЕЛЬНОСТОЯЩЕЙ МИКРОВОЛНОВОЙ ПЕЧИ

1. Вытащите печь и все материалы из коробки, освободите отсек печи.
2. Проверьте внимательно, нет ли повреждений, таких как неровность дверцы, повреждения дверцы, царапины или дырочки на окне дверцы, вмятины в полости печи. Если есть, то НЕ включайте печь в сеть.
3. Данное изделие весит 10,5 кг и должно быть размещено в горизонтальном положении на горизонтальной поверхности, способной удерживать данный вес.
4. Установите печь вдали от высоких температур и пара.
5. Не кладите ничего на верхнюю панель печи.
6. Не вынимайте приводной вал крутящегося поддона.
7. Любые действия, осуществляемые детьми, должны производиться под наблюдением взрослых.
8. Только квалифицированный электрик может устанавливать розетку и заменять соединительный кабель.
9. Напряжение сети должно соответствовать напряжению, указанному в разделе «Технические характеристики».
10. Нельзя использовать адаптеры, тройники и удлинительные кабели. Перегрузка может привести к пожару.

Внимание:

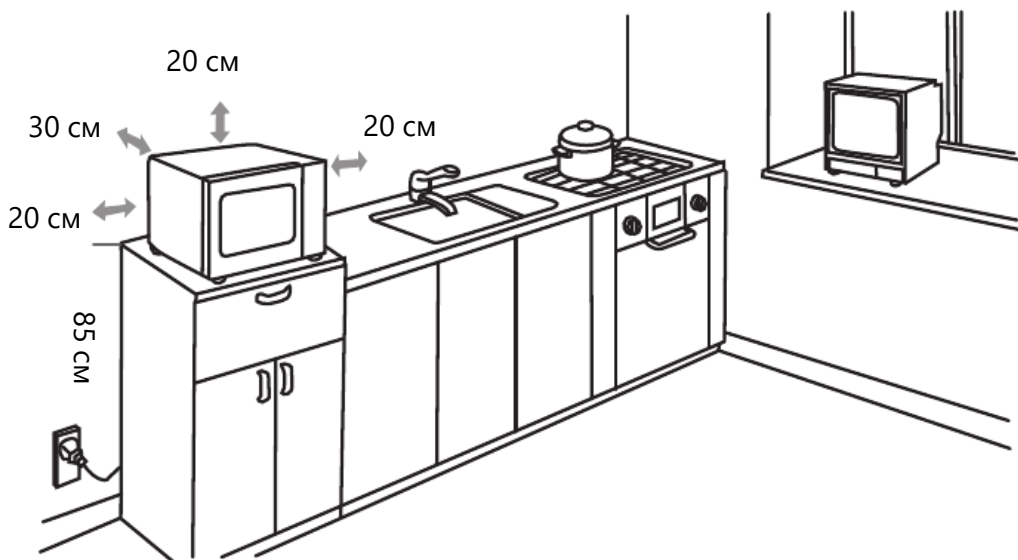
Микроволновая печь должна быть обязательно заземлена!

УСТАНОВКА ПРИБОРА

ПРЕДУПРЕЖДЕНИЯ ПО УСТАНОВКЕ

Задняя панель корпуса печи должна быть на расстоянии от стенки не менее 30см, а боковые панели корпуса печи должны быть на расстоянии не менее 20см от стенок.

Минимальная высота установки 85см. Следите за тем, чтобы вентиляционные отверстия печи не оказались заблокированы. Не двигайте ножки печи. Это может привести к некорректной работе.





УСТАНОВКА ПРИБОРА

ЭЛЕКТРИЧЕСКОЕ СОЕДИНЕНИЕ

Внимание! При отсутствии заземляющего провода в цепи, устройство не будет отвечать требованиям защиты от поражения электрическим током.

Рекомендуется подключать микроволновую печь к розетке, установленной в легкодоступном месте.

УСТАНОВКА ПРИБОРА

ПРАВИЛЬНАЯ ЭКСПЛУАТАЦИЯ МИКРОВОЛНОВОЙ ПЕЧИ

Внимание! Доступная поверхность может быть горячей во время эксплуатации.

Никогда не размещайте стеклянный поднос нижней стороной вверх. Стеклянный поднос не должен быть зафиксирован на месте.

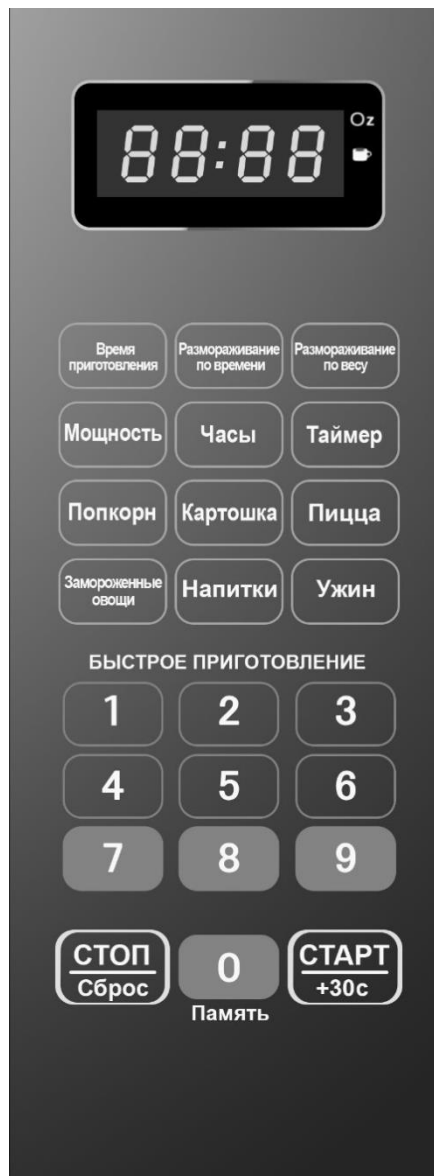
Вся еда и контейнеры всегда помещаются на стеклянный поднос для готовки.

Если стеклянный поднос или вращающееся кольцо уплотнения треснуло или сломалось, обратитесь в ближайший авторизованный сервисный центр.

ПАНЕЛЬ УПРАВЛЕНИЯ

ПАНЕЛЬ УПРАВЛЕНИЯ МИКРОВОЛНОВОЙ ПЕЧИ
СОДЕРЖИТ СЛЕДУЮЩИЕ ОБОЗНАЧЕНИЯ

- Время приготовления
- Размораживание по времени
- Размораживание по весу
- Мощность
- Часы
- Таймер
- Попкорн
- Картошка
- Пицца
- Замороженные овощи
- Напитки
- Ужин
- Быстрое приготовление
- Стоп/Сброс
- Старт/+30с
- Память



УСТАНОВКА ВРЕМЕНИ

Данная микроволновая печь использует современное электрическое управление для наилучшей регулировки параметров приготовления.

- 1) Нажмите «**Часы**», дисплей покажет «**0:00**»
- 2) Нажмите на кнопки с цифрами и введите текущее время.
Например: сейчас время «**12:10**», для этого нажмите «**1,2,1,0**» по очереди
- 3) Нажмите «**Часы**» для окончания установки времени (количества часов). ":" замигает и время в часах засветится.
- 4) Если установленные цифры – не в диапазоне 1:00—12:59, то установка часов не будет доступна, пока цифры в указанном диапазоне не будут установлены

Примечание:

- 1). Во время процесса установки часов, если нажмёте «**Стоп/Сброс**», или же не проводите никакой операции в течение 1 минуты, то СВЧ вернётся автоматически к предыдущему состоянию;
- 2) Если нужна переустановка часов, то повторите шаги с 1 по 3.

УСТАНОВКА ТАЙМЕРА ПРИГОТОВЛЕНИЯ

- 1) Нажмите «**Таймер**», дисплей покажет 00:00 (сначала появятся цифры для установки количества часов)
- 2) Затем нажмите кнопки с цифрами и введите время (максимальное время приготовления 99 мин и 99 секунд)
- 3) Нажмите «**Старт/ +30с**» для подтверждения
- 4) Когда время приготовления будет достигнуто, индикатор таймера погаснет. Звуковой сигнал прозвучит 5 раз. Если же были установлены часы (12-часовая система), то на дисплее будет показано текущее время.

Примечание:

- 1). Время приготовления отличается от 12-часовой системы. Таймер приготовления – это именно таймер;
- 2) Во время приготовления никакая другая программа не может быть установлена

ПРИГОТОВЛЕНИЕ В РЕЖИМЕ МИКРОВОЛН

Режим «Микроволны» используется для разогрева и приготовления пищи. В этом режиме можно установить уровень мощности микроволн и время приготовления.

- 1) Нажмите «**Время приготовления**» один раз, и появится на дисплее установочное значение «**00:00**»
- 2) Нажмите кнопки с цифрами для установки времени приготовления (максимальное время приготовления 99 мин и 99 секунд)
- 3) Нажмите «**Мощность**» один раз, на дисплее появится «**PL10**». Это соответствует 100% мощности. Нажмите на кнопки с цифрами для ввода уровня мощности в соответствии с «Таблица мощности».
Например: Вы хотите приготовить еду с 50% мощностью микроволн в течение 15 минут
 - a) Нажмите «**Время приготовления**» один раз, «**00:00**» замигает на дисплее.
 - b) Нажмите по порядку «**1,5,0,0**»
 - c) Нажмите «**Мощность**» один раз, затем нажмите «**5**» для выбора 50% мощности микроволн
 - d) Нажмите «**Старт/ +30с**» для начала приготовления.

Примечание:

- 1) Во время процесса установки часов, если нажмёте «**Стоп/Сброс**», или же не проводите никакой операции в течение 1 минуты, то СВЧ вернётся автоматически к предыдущему состоянию;
- 2) Если выбрана мощность «**PL0**», то СВЧ будет работать с вентилятором, но без мощности;
- 3) Во время приготовления в режиме микроволн, «**Мощность**» может быть нажата для изменения уровня мощности. После нажатия на кнопку «**Мощность**», текущее значение мощности замигает в течение 3 секунд, и теперь Вы можете нажать кнопки с цифрами для смены уровня мощности. СВЧ будет работать оставшееся время на новом заданном уровне мощности.

ПРИГОТОВЛЕНИЕ

РЕЖИМЫ МОЩНОСТИ

1. Поместите еду в печь и закройте дверцу.
2. Выставьте желаемый уровень Мощности приготовления.
3. Выставьте желаемое время приготовления с помощью Таймера для того или иного блюда.
4. СВЧ включится автоматически после установки Мощности и Времени.
5. По истечении времени приготовления прозвучит сигнал.
6. Если СВЧ не используется, то установите время на отметке «0».

Режимы мощности	Мощность СВЧ	Рекомендуемые блюда для приготовления
Низкая	17% микроволн	Мягкое мороженое
Умеренно низкая (размораживание)	33% микроволн	Суп-пюре, мягкое масло или размораживание
Средняя	55% микроволн	Тушёные блюда, рыба
Умеренно высокая	77% микроволн	Рис, рыба, курица, мясные котлеты
Высокая	100% микроволн	Разогревание молока, кипячение воды, овощи

Таблица мощности

Уровень	10	9	8	7	6	5	4	3	2	1	0
Мощность СВЧ %	100	90	80	70	60	50	40	30	20	10	0
Дисплей	PL10	PL9	PL8	PL7	PL6	PL5	PL4	PL3	PL2	PL1	PL0

Примечание: Прежде чем вынуть блюда из СВЧ, удостоверьтесь, что таймер стоит в положении «0». Если Вы этого не сделаете, и СВЧ продолжит работать без блюда, то это приведёт к перегреву печи и повреждению магнетрона.

РЕЖИМЫ МОЩНОСТИ

РЕЖИМ РАЗМОРАЖИВАНИЯ ПО ВЕСУ

- 1) Нажмите «**Размораживание по весу**» один раз, и появится на дисплее значение «**dEF1**»
- 2) Нажмите на кнопки с цифрами для выбора веса продуктов приготовления (от 100 до 2000 г)
- 3) Если вес будет установлен не в диапазоне 100 – 2000г, то режим не будет работать
- 4) Нажмите «**Старт/ +30с**» для начала процесса размораживания.

РЕЖИМ РАЗМОРАЖИВАНИЯ ПО ВРЕМЕНИ

- 1) Нажмите «**Размораживание по времени**», и появится на дисплее значение «**dEF2**».
- 2) Нажмите на кнопки с цифрами для выбора времени размораживания. Диапазон времени = 00:01 – 99:99.
- 3) Если Вы хотите изменить уровень мощности, то нажмите «**Мощность**», и на дисплее появится «**PL3**», затем нажмите на цифровую кнопку для установки желаемого уровня мощности.
- 4) Нажмите «**Старт/ +30с**» для начала процесса размораживания.

АВТОМАТИЧЕСКОЕ ПРИГОТОВЛЕНИЕ «ПОПКОРН»

1) Нажимайте на кнопку «**Попкорн**» до появления на дисплее желаемой цифры «**50**», «**100**» грамм.

Например, нажмите «**Попкорн**» один раз, и появится цифра «**50**»

2) Нажмите «**Старт/ +30с**» для начала приготовления, прозвучит сигнал один раз. По окончании приготовления сигнал прозвучит 5 раз и СВЧ вернётся в режим ожидания.

Важная информация:

1. Для приготовления попкорна в микроволновой печи необходимо использовать бумажный пакет. Проверьте его целостность, особенно по шву. Дыр и разрывов быть не должно.

Плотно заверните концы бумажного пакета и зажмите концы пластиковыми зажимами. **Не используйте металлические зажимы.**

2. Если пакет с попкорном слишком расширен и неправильно вращается в СВЧ, то нажмите «**Стоп/Сброс**», откройте дверь, и поправьте пакет.

АВТОМАТИЧЕСКОЕ ПРИГОТОВЛЕНИЕ «КАРТОШКА»

1) Нажимайте на «**Картошка**» до появления на дисплее желаемой цифры «1,2,3 штуки»

«**1**» означает 1 картошка (230г)

«**2**» - 2 картошки (460г)

«**3**» - 3 картошки (690г)

2) Нажмите «**Старт/ +30с**» для начала приготовления, прозвучит сигнал один раз. По окончании приготовления сигнал прозвучит 5 раз и СВЧ вернётся в режим ожидания.

Внимание: перед началом приготовления обязательно проткните цельный картофель несколько раз, в противном случае картофель взорвется в микроволновой печи.

АВТОМАТИЧЕСКОЕ ПРИГОТОВЛЕНИЕ «ЗАМОРОЖЕННЫЕ ОВОЩИ»

1) Нажимайте на «**Замороженные овощи**» до появления на дисплее желаемой цифры «**150, 350, 500**» грамм.

Например, нажмите на «**Замороженные овощи**» один раз, появится «**150**» грамм.

2) Нажмите «**Старт/ +30с**» для начала приготовления, прозвучит сигнал один раз. По окончании приготовления сигнал прозвучит 5 раз и СВЧ вернётся в режим ожидания.

Важная информация: Замороженные овощи в микроволновой печи готовят в посуде из термостойкого стекла с крышкой. Важно накрывать посуду крышкой, потому что вода испаряется, а образовавшийся пар участвует в процессе приготовления.

АВТОМАТИЧЕСКИЙ ПОДОГРЕВ « НАПИТКИ»

1) Нажимайте на «**Напитки**» до появления на дисплее желаемой цифры «**1, 2, 3**» чашки

Например, нажмите на «**Напитки**» один раз, появится «**1**» чашка

2) Нажмите «**Старт/ +30с**» для начала приготовления, прозвучит сигнал один раз. По окончании приготовления сигнал прозвучит 5 раз и СВЧ вернётся в режим ожидания.

Важная информация: Подогревайте жидкости в микроволновой печи по тому же принципу, как и основные блюда. Но особо обратите внимание на подогрев детского питания или молока. Обязательно снимите с бутылочки с кашей пластиковую крышку или резиновую соску. Если вы перегреете жидкость, то пар может начать подниматься вверх и вырвет крышку.

АВТОМАТИЧЕСКИЙ ПОДОГРЕВ «УЖИН»

1) Нажимайте на «**Ужин**» до появления на дисплее желаемой цифры «**250, 350, 500**» грамм.

Например, нажмите на «**Ужин**» один раз, появится «**250**» грамм.

2) Нажмите «**Старт/ +30с**» для начала приготовления, прозвучит сигнал один раз. По окончании приготовления сигнал прозвучит 5 раз и СВЧ вернётся в режим ожидания.

Внимание!

Данная функция предназначена для подогрева уже готовых блюд перед употреблением в пищу. Всегда подогревайте еду, накрыв ее керамической крышкой или стеклянной тарелкой. Это необходимо для того, чтобы блюдо разогревалось равномерно и брызги пищи не попадали на стенки микроволновки. Специальную крышку для разогрева можно купить в магазинах, торгующих бытовыми электроприборами.

АВТОМАТИЧЕСКОЕ ПРИГОТОВЛЕНИЕ «ПИЦЦА»

1) Нажимайте на «**Пицца**» до появления на дисплее желаемой цифры «**100, 200, 400**» грамм.

Например, нажмите на «**Пицца**» один раз, появится «**100**» грамм.

2) Нажмите «**Старт/ +30с**» для начала приготовления, прозвучит сигнал один раз. По окончании приготовления сигнал прозвучит 5 раз и СВЧ вернётся в режим ожидания.

Важная информация: Пицца запекается в специальной посуде, предназначенной для СВЧ-печей. Всегда следуйте рецептам приготовления пиццы предназначенных для микроволновых печей.

ФУНКЦИЯ «ПАМЯТЬ»

Позволяет записать программу Ваших собственных режимов приготовления и выполнять ее нажатием кнопки **0/Память** и **Старт/+30 сек.**. Нажимая кнопки **0/Память**, выберите одну из трех программ, на дисплее отобразятся символы «1», «2» или «3».

Если программа установлена, нажмите **Старт/+30 сек.** для ее использования, если нет, продолжите установку. **Вы можете запрограммировать только два этапа приготовления.**

После завершения программирования еще раз нажмите кнопку **Старт/+30 сек.** для сохранения настроек и кнопку **Стоп/Отмена** для возврата в режим текущего времени или ещё раз кнопку **Старт/+30 сек.** для начала приготовления.

Пример: Сделайте под цифрой 2 следующую программу: приготовление при 80-% мощности в течение 15 минут 20 секунд.

1. В режиме текущего времени нажмите два раза кнопку **0/Память**, на дисплее отобразится номер программы «2».
2. Нажмите один раз кнопку **Время** приготовления, затем установите время приготовления, нажав кнопки **1, 5, 2, 0**.
3. Нажмите один раз кнопку **Мощность**, затем установите уровень мощности 80%, нажав кнопку **8**.
4. Нажмите кнопку **Старт/+30 сек.** для сохранения настроек. Нажмите кнопку **Стоп/Отмена** - произойдет возврат в режим текущего времени.
5. Если Вы хотите приготовить продукты в соответствии с заданной программой, нажмите два раза кнопку **0/Память**, на дисплее отобразится номер программы «2», затем нажмите кнопку **Старт/+30 сек.**, начнется процесс приготовления продуктов при 80% мощности в течении 15 мин 30 с.

Примечания:

- 1 При отключении электричества программу необходимо будет установить заново.
- 2 В процессе приготовления вы можете увеличить время приготовления, нажатием кнопки **Старт/+30 сек.**

МНОГОСТУПЕНЧАТЫЙ РЕЖИМ ПРИГОТОВЛЕНИЯ

Максимально 2 ступени могут быть установлены. Если одна из ступеней – размораживание, то она должна быть установлена как первая ступень автоматически.

Примечание: автоматическое приготовление не работает в режиме многоступенчатого приготовления

Пример: если Вы хотите приготовить продукт на 80% мощности в течение 5 минут + 60% мощности в течение 10 минут, то шаги – следующие:

- 1) Нажмите **«Время приготовления»** один раз, затем нажмите **«5,0,0»** для установки времени приготовления
- 2) Нажмите **«Мощность»** один раз, затем **«8»** для выбора 80% мощности
- 3) Нажмите **«Время приготовления»** один раз, затем нажмите **«1,0,0,0»** для установки времени приготовления
- 4) Нажмите **«Мощность»** один раз, затем **«6»** для выбора 60% мощности
- 5) Нажмите **«Старт/ +30с»** для начала приготовления

ФУНКЦИЯ ЗАПРОСА

- 1) В режиме микроволн, нажмите **«Часы»**, соответствующее время покажется в течение 3х секунд
- 2) Во время приготовления, нажмите **«Мощность»** для запроса уровня мощности, и он появится на дисплее. По истечении 3х секунд СВЧ вернётся в предыдущее положение. В многоступенчатом режиме приготовления запрос также может быть сделано как указано выше

ЗАМОК ОТ ДЕТЕЙ

Для предотвращения случайного включения микроволновой печи детьми, предусмотрена функция защитной блокировки органов управления.

Включение блокировки: в режиме ожидания микроволновой печи, нажмите «**Стоп/ Сброс**» в течение 3х секунд, прозвучит длинный звуковой сигнал, указывающий на включение блокировки печи, и покажется на дисплее текущее время, если оно было установлено.

Снятие блокировки: в режиме блокировки нажмите «**Стоп/ Сброс**» в течение 3х секунд, раздастся длинный звуковой сигнал, указывающий на разблокировку печи

НАПОМИНАНИЕ ОБ ОКОНЧАНИИ ПРИГОТОВЛЕНИЯ

Когда приготовление завершено, то прозвучит звуковой сигнал 5 раз.

УХОД ЗА МИКРОВОЛНОВОЙ ПЕЧЬЮ

1. Выключите печь и выньте вилку из розетки.
2. Очистите мокрой тряпкой полость печи, удалив со стен остатки пищи и пролитые напитки. Не рекомендуется использовать жёсткие и абразивные чистящие средства.
3. Внешнюю поверхность печи следует очищать мокрой тряпкой. Во избежание повреждения электрических частей, вода не должна проникать внутрь через вентиляционные отверстия.
4. Не наливайте воду на панель управления. Очищайте её мягкой мокрой тряпкой. Не используйте абразивные чистящие средства или распылители.
5. Если пар аккумулируется внутри или снаружи вокруг двери печи, то протрите дверь мягкой тряпкой. Скопление пара может произойти, если печь функционирует в условиях повышенной влажности.
6. Периодически вынимайте стеклянный поднос для очистки, промывая его тёплой мыльной водой или положив в посудомоечную машину.
7. Вращающийся стержень/ поворотное кольцо и дно полости печи следует регулярно мыть (во избежание чрезмерного шума) мыльной водой или в посудомоечной машине. Очищайте дно печи мягким чистящим средством, водой или средством для мытья стёкол. Пар, образующийся во время приготовления, оседает на дне полости печи и колёсиках вращающегося стержня, поэтому его следует убирать мягкой тряпкой.
8. Удалите запах из Вашей печи. Для этого налейте в глубокую микроволновую чашу воды и сока лимона. Поставьте на 5 минут в печь в режиме микроволн, выньте и протрите внутри печи мягкой тряпкой.
9. Очистите стенки СВЧ. Положите в глубокую микроволновую чашу половину лимона, добавьте 300 мл воды. Поставьте на 10 минут в печь в режиме микроволн, выньте и протрите внутри печи мягкой тряпкой.
10. Когда будет необходимо заменить свет в печи, проконсультируйтесь с дилером, т.к. любые части, связанные с электричеством, следует менять с помощью специалиста.

ТЕХНИЧЕСКОЕ ОБСЛУЖИВАНИЕ

ПЕРЕД ЗВОНКОМ В СЕРВИСНУЮ СЛУЖБУ

1. Если микроволновая печь не работает, дисплей не включается или то включается/ то выключается:

- a) Проверьте, что печь подключена к сети правильно. Если нет, то выньте вилку из розетки, подождите 10 секунд и вновь вставьте вилку в розетку.
- b) Проверьте, не сгорел ли предохранитель или не расцепился ли механизм замыкания электроцепи. Если нет, то попробуйте включить в данную розетку другой прибор для тестирования.

2. Если микроволновая печь не работает:

- a) Проверьте, установлен ли таймер.
- b) Проверьте, что дверь плотно закрыта.

ЕСЛИ НИ ОДНА ИЗ ВЫШЕУКАЗАННЫХ ПОДСКАЗОК НЕ СРАБОТАЕТ, ТОГДА ЗВОНИТЕ СПЕЦИАЛИСТУ ПО РЕМОНТУ.

Важно: изделие предназначено только для использования в помещении, для разогрева/приготовления еды, используя электромагнитную энергию.

РАДИО ПОМЕХИ:

Микроволновая печь может вызвать помехи в радио-, теле-приёмнике и другом оборудовании. Для снижения помех следует сделать следующее:

- a) почистить дверь и крепления.
- b) поместить радио-, теле-приёмник вдали от микроволновки.
- b) правильно установить антенну на радио-, теле-приёмнике для получения мощного сигнала приёма.

СИГНАЛИЗАЦИЯ ОБ ОШИБКАХ

При наличии каких-либо других ошибок или если ваша микроволновая печь не функционирует правильно, пожалуйста, свяжитесь с сервисным центром.

ПРОБЛЕМЫ	ПРИЧИНЫ	РЕШЕНИЯ
1. Печь не включается.	Шнур питания установлен не плотно.	Отсоедините шнур из розетки. Затем через 10 секунд установите его заново.
	Перегорает предохранитель или срабатывает автоматическое выключение.	Замените предохранитель или переустановите автоматическое выключение (ремонт производится квалифицированным специалистом).
	Неисправность с розеткой.	Проверьте розетку другими электрическими приборами.
2. Печь не нагревается.	Дверь закрыта не до конца.	Закройте дверь до конца.
3. Вращающаяся поверхность издает звуки во время работы микроволновой печи.	В нижнюю часть печи попало много грязи.	Для очистки грязных деталей см. «Уход за микроволновой печью» или вызовите специалиста, если загрязнены труднодоступные детали печи.

ИНФОРМАЦИЯ О ТРАНСПОРТИРОВКЕ

- Храните оригинальную упаковку.
- Перевозите в оригинальной упаковке, придерживайтесь требований указательных знаков по транспортировке, имеющих на упаковке.
- Если оригинальная упаковка отсутствует:
Примите меры, чтобы уберечь Ваш прибор от внешних ударов. Не кладите на него тяжести.
- При транспортировке держите или ставьте Ваш прибор параллельно полу (верхней частью кверху).

УТИЛИЗАЦИЯ

Упаковка изготовлена из экологически чистых материалов, которые можно без ущерба для окружающей среды подвергать переработке, складировать на специальных полигонах для хранения отходов и утилизировать.

Упаковочные материалы имеют соответствующую маркировку.

Символ на изделии или его упаковке указывает, что оно не подлежит утилизации в качестве бытовых отходов. Изделие следует сдать в соответствующий пункт приема электронного и электрооборудования для последующей утилизации.

Соблюдая правила утилизации изделия, вы сможете предотвратить причинение ущерба окружающей среде и здоровью людей, который возможен вследствие неподобающего обращения с подобными отходами. За более подробной информацией об утилизации изделия просьба обращаться к местным властям, в службу по вывозу и утилизации отходов или в магазин, в котором вы приобрели изделие.



УСЛОВИЯ ГАРАНТИЙНОГО ОБСЛУЖИВАНИЯ

Вся продукция т.м. «MAUNFELD» изготовлена с учетом условий эксплуатации в РФ и стран Таможенного Союза, прошла соответствующую сертификацию на соответствие нормативам Технического Регламента Таможенного Союза, а именно соответствует требованиям ТР ТС 004/2011 «О безопасности низковольтного оборудования» и ТР ТС 020/2011 «Электромагнитная совместимость технических средств».

Во избежание недоразумений, убедительно просим Вас при покупке внимательно изучить данную инструкцию по эксплуатации, условия гарантийных обязательств и проверить правильность заполнения гарантийного талона.

Установлен официальный срок службы на изделия бытовой техники, предназначенные для использования в быту — 10 лет с даты производства изделия. Учитывая высокое качество, надежность и степень безопасности продукции, фактический срок эксплуатации может значительно превышать официальный.

УСЛОВИЯ ГАРАНТИЙНОГО ОБСЛУЖИВАНИЯ

ГАРАНТИЯ НЕДЕЙСТВИТЕЛЬНА

В результате:

- механических повреждений;
- переделок, конструкторских изменений;
- неправильного подбора расчетов или технических параметров оборудования покупателем;
- неправильной установки и эксплуатации оборудования;
- действий связанных с неправильным содержанием и чисткой оборудования, химических воздействий;
- аварий, стихийных бедствий, атмосферных явлений (обесцвечивания и т.п.);
- неправильного хранения;
- ремонта неавторизованными мастерскими.

Официальный сайт производителя в России:

www.maunfeld.ru

Info@maunfeld.ru

Официальный сайт дистрибьютора в Республике Беларусь:

www.maunfeld.by

Официальный сайт дистрибьютора в Казахстане:

www.maunfeld.kz

Производитель оставляет за собой право вносить изменения в конструкцию без уведомления покупателя!

Список сервисных центров находится на сайте

www.maunfeld.ru в разделе «Покупателям».

СЕРВИСНОЕ ОБСЛУЖИВАНИЕ

СЕРВИСНОЕ ОБСЛУЖИВАНИЕ ПОСЛЕ ПРОДАЖИ

Просим вас придерживаться следующих мер:

1. При покупке товара требуйте, чтобы продавец поставил свою отметку в гарантийном талоне.
2. Используйте свое изделие в соответствии с инструкциями по эксплуатации.
3. Если у Вас возникнут вопросы по изделию, Вы можете обратиться в пункты обслуживания по адресам, указанных в Вашем гарантийном талоне.
4. По окончании сервисных работ, не забудьте потребовать у сервисного специалиста отметку в гарантийном талоне.
5. Срок эксплуатации изделия составляет 10 лет (срок хранения запасных частей, которые необходимы для функционирования прибора).
6. Гарантийный срок указан в Гарантийной Карте, которая прилагается к документации изделия.

На всю электротехническую продукцию MAUNFELD распространяется действие Технического Регламента Таможенного Союза :

ТР ТС 004/2011 – «О безопасности низковольтного оборудования».

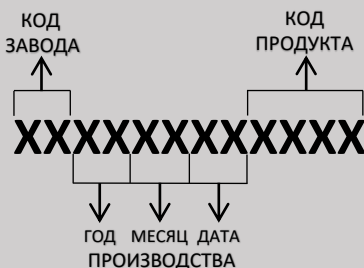
ТР ТС 020/2011 – «Электромагнитная совместимость технических средств».

ТР ЕАЭС 037/2016 – «Об ограничении применения опасных веществ в изделиях электротехники и радиоэлектроники».

ИНФОРМАЦИЯ ОТ ПРОИЗВОДИТЕЛЯ

Каждая микроволновая печь MAUNFELD имеет уникальный серийный номер. Серийный номер указан на бирке, распложенной на задней стенке микроволновой печи. Дата производства изделия указана в серийном номере изделия.

Серийный номер состоит из букв и цифр:
Пример:



Торговая марка

MAUNFELD

Тип продукции.

Микроволновая печь

Модель.

MFSMO.20.7SGB/SGW/XXX

Уполномоченное изготовителем лицо.

Импортер на территории Российской Федерации.

ООО «МАУНФЕЛД РУС»
123182, г. Москва, ул. Щукинская,
д. 2, эт. 1, пом. 170, каб. 1
www.maunfeld.ru
info@maunfeld.ru
Тел.+ 7 (495) 380 - 19 - 82

Импортер на территории Республики Беларусь.

ООО "МАУНФЕЛД БАЙ"
220015, РБ, г. Минск, ул. Я. Мавра,
д.47, пом.40
www.maunfeld.by
info@maunfeld.by
Тел. +375 17 317-35-35



По всем вопросам технического обслуживания, приобретения аксессуаров, а также по вопросам, связанным с региональным сервисным обслуживанием техники MAUNFELD просим вас обращаться в ближайшую авторизованную сервисную службу. Наши специалисты помогут вам в кратчайшие сроки. Список сервисных центров смотрите на сайте:

www.maunfeld.ru

Производитель оставляет за собой право на внесение изменений в инструкции по эксплуатации.