



# MAUNFELD

ТЕХНИКА НОВОГО ВРЕМЕНИ

RU

**ПОДРОБНАЯ ИНСТРУКЦИЯ**  
ПО ЭКСПЛУАТАЦИИ  
ВСТРАИВАЕМОЙ ЭЛЕКТРИЧЕСКОЙ  
МИКРОВОЛНОВОЙ ПЕЧИ (СВЧ)

**МВМО349GB201**

**МВМО349GW**

**МВМО349GBG**



Ver.01

[www.maunfeld.ru](http://www.maunfeld.ru)

## **БЛАГОДАРИМ ВАС**

за доверие и поздравляем с приобретением нового прибора.

Для более удобного и простого пользования прибором, мы подготовили подробную инструкцию по эксплуатации. Она поможет вам быстрее познакомиться с новым прибором.

Данное руководство содержит важную информацию по безопасной установке, использованию вашего прибора и уходу за ним, а также необходимые предупреждения, которые позволят вам извлечь максимальную пользу из прибора.

Храните данное руководство в надежном и удобном месте с тем, чтобы пользоваться им при необходимости.

Инструкцию по эксплуатации Вы также можете найти на нашем сайте:

**[www.maunfeld.ru](http://www.maunfeld.ru)**

# СОДЕРЖАНИЕ

стр. 4	МЕРЫ БЕЗОПАСНОСТИ
стр. 9	РАСШИФРОВКА АББРЕВИАТУР
стр. 10	УСТРОЙСТВО ПЕЧИ
стр. 11	ТЕХНИЧЕСКИЕ ДАННЫЕ
стр. 12	ТРЕБОВАНИЯ К ПОСУДЕ
стр. 16	ТРЕБОВАНИЯ К УСТАНОВКЕ
стр. 17	ПОДКЛЮЧЕНИЕ К ЭЛЕКТРИЧЕСКОЙ СЕТИ
стр. 18	ТРЕБОВАНИЯ К МЕСТУ РАЗМЕЩЕНИЯ УСТРОЙСТВА
стр. 19	ВСТРАИВАНИЕ МИКРОВОЛНОВОЙ ПЕЧИ
стр. 20	ПОРЯДОК МОНТАЖА
стр. 21	ПАНЕЛЬ УПРАВЛЕНИЯ
стр. 22	УСТАНОВКА ВРЕМЕНИ
стр. 22	ТАЙМЕР ПРИГОТОВЛЕНИЯ
стр. 23	СТАНДАРТНЫЙ РАЗОГРЕВ
стр. 24	ПАРАМЕТРЫ РЕЖИМОВ ПО МОЩНОСТИ
стр. 25	РЕЖИМ ГРИЛЯ
стр. 25	РЕЖИМ РАЗМОРАЖИВАНИЯ ПО ВЕСУ
стр. 25	РЕЖИМ РАЗМОРАЖИВАНИЯ ПО ВРЕМЕНИ

## МЕРЫ БЕЗОПАСНОСТИ

## ОПИСАНИЕ ПРИБОРА

## ТРЕБОВАНИЯ К ПОСУДЕ

## УСТАНОВКА ПРИБОРА

## ЭКСПЛУАТАЦИЯ ПРИБОРА

# СОДЕРЖАНИЕ

стр. 26 ..... СТУПЕНЧАТЫЙ РЕЖИМ ПРИГОТОВЛЕНИЯ

стр. 26 ..... БЫСТРЫЙ РАЗОГРЕВ

стр. 27 ..... АВТОМАТИЧЕСКИЕ РЕЖИМЫ РАЗОГРЕВА

стр. 28 ..... ЗАМОК ОТ ДЕТЕЙ

стр. 29 ..... УХОД ЗА МИКРОВОЛНОВОЙ ПЕЧЬЮ

стр. 31 ..... УСТРАНЕНИЕ НЕПОЛАДОК

стр. 32 ..... ЭЛЕКТРОМАГНИТНЫЕ ПОМЕХИ

стр. 33 ..... ТРАНСПОРТИРОВКА И УТИЛИЗАЦИЯ

стр. 34 ..... СЕРВИСНОЕ ОБСЛУЖИВАНИЕ

стр. 35 ..... ИНФОРМАЦИЯ ОТ ПРОИЗВОДИТЕЛЯ

**ЭКСПЛУАТАЦИЯ ПРИБОРА**

**УХОД И ОБСЛУЖИВАНИЕ**

**ИНФОРМАЦИЯ ОТ  
ПРОИЗВОДИТЕЛЯ**

# МЕРЫ БЕЗОПАСНОСТИ

**Внимательно ознакомьтесь с инструкцией по эксплуатации и сохраните её для дальнейшего использования!**

Данный прибор был протестирован и сертифицирован в соответствии со всеми действующими стандартами по электрической части и стандартами безопасности.

## ОБЩИЕ МЕРЫ БЕЗОПАСНОСТИ

- Настоящий прибор предназначен исключительно для использования в быту по своему прямому назначению и не предназначен для коммерческого использования, или использования в качестве лабораторного оборудования.
- Используйте прибор только при комнатной температуре и нормальной влажности. Не используйте прибор на открытом воздухе.
- Перед использованием прибора убедитесь в соответствии его рабочего напряжения напряжению электросети. Прибор должен быть подключен к розетке с заземлением.
- Не рекомендуется подключать микроволновую печь к электросети через удлинители, разветвители или переходники.
- Не допускается работа устройства от внешнего таймера или какой-либо системы дистанционного управления.
- Отключая прибор от сети, всегда держитесь за вилку, никогда не тяните за шнур.
- Избегайте соприкосновения сетевого шнура устройства с горячими поверхностями и острыми предметами. В случае повреждения сетевого шнура использование устройства запрещено!
- Не допускайте падения устройства и не подвергайте его ударам.
- Не допускается включение устройства после падения даже при отсутствии внешних повреждений до того, как его осмотрит специалист.

# МЕРЫ БЕЗОПАСНОСТИ

## СПЕЦИАЛЬНЫЕ МЕРЫ БЕЗОПАСНОСТИ

- При использовании одноразовых контейнеров из пластика, бумаги или других материалов требуется постоянное наблюдение за процессом приготовления. Удалите проволочные завязки из бумажных и полиэтиленовых пакетов, перед тем как поместить их в микроволновую печь.
- Не включайте печь в микроволновом режиме, если внутри рабочей камеры нет продуктов, так как это может привести к повреждению устройства.
- Не держите еду и различные предметы внутри микроволновой печи, так как возможно ее случайное включение по невнимательности.
- Не разогревайте в микроволновой печи масло и жир, так как температуру этих продуктов сложно контролировать.
- Своевременно удаляйте скопившийся жир со стенок камеры устройства, так как он может воспламениться и вызывать пожар.
- Длительный разогрев небольших порций продуктов или блюд с низким содержанием влаги может привести к их пересушиванию или даже возгоранию.



**Внимание!** Если произошло возгорание продуктов в рабочей камере печи или в случае задымления, немедленно остановите работу печи и, не открывая дверцы, отсоедините сетевой шнур от розетки или отключите электричество во всей квартире.

- Перегрев напитков в микроволновой печи может привести к отсроченному взрывному закипанию. Соблюдайте осторожность, вынимая сосуд с напитком из печи.
- После подогрева в микроволновой печи содержимое бутылочек для кормления или детское питание в баночках необходимо хорошо взболтать и перемешать. Всегда проверяйте температуру разогретой еды, прежде чем давать ее малышу.

# МЕРЫ БЕЗОПАСНОСТИ



**Внимание!** Жидкости и другие продукты не должны разогреваться в герметически закрытых контейнерах, так как это может привести к их взрыву.

- Не готовьте в микроволновке продукты во фритюре. Горячее масло при разбрызгивании может повредить различные агрегаты печи, посуду и вызвать ожоги кожи.
- Не допускается варить яйца в скорлупе или подогреть сваренные вкрутую яйца в микроволновом режиме, так как они лопнут из-за повышения внутреннего давления.
- Для подогрева еды в микроволновой печи должна использоваться специальная посуда.
- В процессе готовки или разогрева посуда может сильно нагреваться. Доставая разогретое блюдо из микроволновой печи, используйте прихватку или рукавицы.
- Во время работы микроволновой печи ее внешние панели могут сильно нагреваться.



**Внимание!** Не допускается установка устройства над рабочей поверхностью кухонной плиты или над другими нагревательными приборами.



**Внимание!** Если дверца или ее уплотнитель повреждены, необходимо прекратить использование печи и обратиться в сервисный центр для ремонта.



**Внимание!** Ремонт микроволновой печи, связанный со снятием защитного экрана, опасен, так как экран служит защитой от микроволнового излучения. Техническое обслуживание и ремонт устройства может выполняться только квалифицированным специалистом.

- Продукты с плотной кожурой, такие как картошка, кабачки, тыква, яблоки, каштановые орехи и т.п. перед началом приготовления рекомендуется несколько раз проткнуть вилкой.

# МАУНФЕЛД

## МЕРЫ БЕЗОПАСНОСТИ

---

- Не включайте прибор с поврежденным сетевым шнуром или вилкой.
- Не используйте прибор в случае обнаружения каких-либо неисправностей. Во избежание поражения электрическим током не разбирайте устройство самостоятельно. Для ремонта обращайтесь в специализированный сервисный центр.
- Неправильное использование заземления может привести к поражению электрическим током. Не подключайте прибор к розетке, пока прибор не будет правильно установлен и заземлен.
- Прибор поставляется с коротким сетевым шнуром, чтобы уменьшить риски, связанные с запутыванием шнура, или риском споткнуться о более длинный шнур.
- При использовании длинного шнура или удлинителя:
  - Номинальные характеристики электрического шнура или удлинителя должен быть не ниже, чем соответствующие характеристики микроволновой печи.
  - Удлинитель должен иметь заземляющий провод.
  - Более длинный шнур следует расположить так, чтобы он не проходил по столешнице или по столу, где его могут касаться дети, или там, где о него можно споткнуться.



**Внимание!** При снятии крышки с разогретой емкости с продуктами, или при удалении пищевой пленки возможен выброс горячего пара.

- Микроволновая печь предназначена исключительно для разогрева и приготовления еды. Сушка продуктов, одежды, подогрев грелок, влажных тканей и т.д. может привести к воспламенению или иному повреждению прибора, а также причинить вред Вашему здоровью.



# МЕРЫ БЕЗОПАСНОСТИ

## МЕРЫ БЕЗОПАСНОСТИ В ОТНОШЕНИИ ДЕТЕЙ И ЛЮДЕЙ С ОГРАНИЧЕННЫМИ ВОЗМОЖНОСТЯМИ

- Прибор не предназначен для использования детьми младше 8 лет. Они не должны находиться рядом с устройством во время его работы.
- Прибор и его сетевой шнур должны находиться вне досягаемости детей.
- В целях безопасности храните упаковку (пластиковые мешки, коробки, пенопластовые вкладыши и т.п.) вне пределов досягаемости детей.



**Внимание!** Не позволяйте маленьким детям играть с упаковочной пленкой, так как это может привести к удушью!

- Допускается использование этого устройства детьми от 8 лет и старше, лицами с ограниченными физическими, сенсорными и умственными возможностями, а также лицами с недостатком опыта и знаний, если они находятся под присмотром, и им были разъяснены способы безопасного обращения с устройством и опасности с ним связанные.
- Допускается чистка и обслуживание устройства детьми старше 8 лет под непосредственным наблюдением взрослых.



**Внимание!** При работе устройства в комбинированном режиме (микроволны+гриль), не допускается самостоятельное его использование детьми без присмотра со стороны взрослых из-за высоких рабочих температур.

# ОПИСАНИЕ ПРИБОРА

## РАСШИФРОВКА АББРЕВИАТУР

**B** – BLACK – ЧЕРНЫЙ

**W** – WHITE – БЕЛЫЙ

**BG** – BEIGE – БЕЖЕВЫЙ

**B201** – BLACK – ЧЕРНЫЙ С ЧЕРНЫМИ РУКОЯТКАМИ

**G** – GLASS – СТЕКЛО

**E** – ENAMEL – ЭМАЛЬ

**9** – ЦИФРОВОЕ ОБОЗНАЧЕНИЕ МОДЕЛИ

**34** – ОБЪЕМ 34 ЛИТРА

# MBMO349GW

**O** – OVEN – ПЕЧЬ

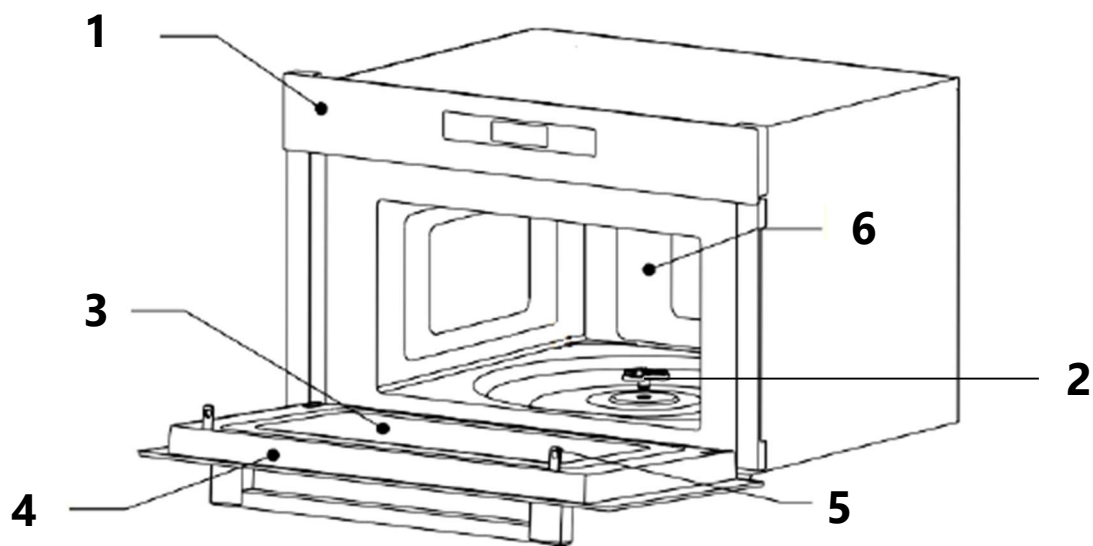
**M** – MICROWAVE – МИКРОВОЛНОВАЯ

**B** – BUILT-IN – ВСТРАИВАЕМАЯ

**M** – MAUNFELD

# ОПИСАНИЕ ПРИБОРА

## УСТРОЙСТВО ПЕЧИ



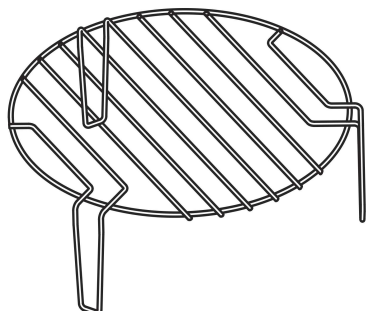
- 1. Панель управления.
- 2. Куплер (муфта вращения).
- 3. Окно дверцы печи.
- 4. Дверца.
- 5. Фиксаторы дверцы.
- 6. Внутренняя камера



Поворотная тарелка



Роликовая подставка



Решетка для гриля (используется в моделях с гриль-функцией и может быть помещена на стеклянный поднос).

# ОПИСАНИЕ ПРИБОРА

## ТЕХНИЧЕСКИЕ ДАННЫЕ

ХАРАКТЕРИСТИКИ	МВМО349GB201 МВМО349GW МВМО349GBG
НАПРЯЖЕНИЕ	230 В, ~50 Гц
ВХОДНАЯ МОЩНОСТЬ (СВЧ)	1450 Вт
ВЫХОДНАЯ МОЩНОСТЬ (СВЧ)	900 Вт
ВЫХОДНАЯ МОЩНОСТЬ (ГРИЛЬ)	1100 Вт
ОБЪЕМ	34 л
ВНЕШНИЕ РАЗМЕРЫ (ШхГхВ)	595×456×382 мм

### ЭКОЛОГИЧЕСКОЕ ПРЕДУПРЕЖДЕНИЕ

После установки прибора, пожалуйста, выбрасывайте упаковочный материал, принимая во внимание условия безопасности и охраны окружающей среды. Для повторного использования выброшенного упаковочного материала, выбрасывайте его в специально предусмотренные мусороприемники, в зависимости от особенностей мусора (фольга, картон, пенопласт). Прежде чем выбросить в мусор какой-либо электрический прибор, отрежьте его кабель, чтобы предотвратить использование этого прибора другими.



# ТРЕБОВАНИЯ К ПОСУДЕ

## МАТЕРИАЛ ПОСУДЫ ДЛЯ МИКРОВОЛНОВОЙ ПЕЧИ

Рекомендуется использовать посуду и контейнеры пригодные для использования в микроволновой печи. Это контейнеры, сделанные из термостойкой керамики, стекла или пластика.

Материал	Комментарии
Термостойкая керамика	Не используйте керамическую посуду с металлизированным орнаментом или с декоративным стеклом.
Термостойкий пластик	Не используйте для длительного приготовления блюд.
Термостойкое стекло	
Подставка под гриль	
Пластиковая пленка	Не используйте для приготовления мяса или мясных продуктов, так как высокая температура может повредить пленку.

## ПРОВЕРКА ПОСУДЫ

Некоторые виды неметаллической посуды не пригодны для использования в микроволновой печи. Проверить посуду можно следующим образом:

1. Налейте холодную воду в стеклянный стакан с толстыми стенками.
2. Поставьте его внутрь тестируемой посуды.
3. Включите печь на 1 минуту на максимальной мощности.
4. Проверьте температуру воды и посуды.

Вода должна стать горячей. Стакан может нагреться от нее и стать теплым, при этом тестируемая посуда должна остаться холодной.



**Внимание!** Если тестируемая посуда нагрелась, это означает, что ее использование в микроволновой печи недопустимо!

# ТРЕБОВАНИЯ К ПОСУДЕ

## МАТЕРИАЛЫ, ПРИГОДНЫЕ ДЛЯ ИСПОЛЬЗОВАНИЯ В МИКРОВОЛНОВОЙ ПЕЧИ

Посуда	Примечания
Посуда для обжаривания	Следуйте инструкциям производителя. Толщина дна посуды для обжаривания должна быть не менее 5 мм.
Столовая посуда	Только подходящая для микроволновых печей. Следуйте инструкциям производителя. Не используйте треснутую посуду или посуду с отбитыми краями.
Стеклянные сосуды	Всегда снимайте крышку. Подогревайте еду только до теплого состояния. Большинство стеклянных контейнеров не жаропрочные и могут треснуть.
Стеклянная посуда	Только жаропрочная стеклянная посуда для печей. Убедитесь в том, что на ней нет металлизированного орнамента. Не используйте треснутую посуду или посуду с отбитыми краями.
Мешочки для приготовления в печах	Следуйте инструкциям производителя. Не закрывайте металлическими элементами. Оставьте щели для выхода пара.
Бумажные тарелки и чашки	Используйте только для краткосрочной готовки или подогревания. При готовке не оставляйте печь без присмотра.
Пергаментная бумага	Используйте в качестве крышки во избежание разбрызгивания или обертки при пароварении.
Бумажные салфетки	Используйте для накрывания еды при повторном подогреве и впитывания жира. Используйте для краткосрочной готовки под присмотром.

# ТРЕБОВАНИЯ К ПОСУДЕ

Посуда	Примечания
Бумажные салфетки	Используйте для накрывания еды при повторном подогреве и для впитывания жира. Используйте для краткосрочной готовки под присмотром.
Пластмасса	Только подходящая для микроволновых печей. Следуйте инструкциям производителя. Маркируется значком «Для микроволновых печей». Некоторые пластмассовые контейнеры размягчаются по мере нагрева. «Пакетики для кипячения» и плотно закрытые полиэтиленовые пакеты должны иметь надрезы, перфорацию или вентиляционные отверстия в зависимости от вида упаковки.
Пищевая пленка	Только подходящая для микроволновых печей. Используется для накрывания еды во время готовки для удерживания влаги. Пищевая пленка не должна касаться еды.
Восковая бумага	Используйте в качестве крышки во избежание разбрызгивания или для удерживания влаги.
Термометры	Только подходящие для микроволновых печей (термометры для приготовления мяса и кондитерских изделий).

# ТРЕБОВАНИЯ К ПОСУДЕ

## МАТЕРИАЛЫ, НЕ ПРИГОДНЫЕ ДЛЯ ИСПОЛЬЗОВАНИЯ В МИКРОВОЛНОВОЙ ПЕЧИ

Не используйте металлическую посуду для приготовления или разогрева пищи в микроволновой печи. Это может привести к искрению в рабочей камере.

Посуда	Примечания
Алюминиевые подносы	Возможно возникновение электрической дуги. Переложите еду в посуду для микроволновых печей.
Пищевой картон с металлической ручкой	Возможно возникновение электрической дуги. Переложите еду в посуду для микроволновых печей.
Металлическая посуда или посуда с металлизированным орнаментом	Металл изолирует продукты от воздействия электромагнитной энергии. Металлизированный орнамент может стать причиной электрической дуги.
Проволочные завязки	Могут стать причиной появления электрической дуги или возгорания в камере печи.
Бумажные пакетики	Могут привести к возгоранию в печи.
Пенопласт	Пенопласт может расплавиться и попасть в пищу.
Дерево	При использовании в микроволновой печи дерево может высохнуть или растрескаться.



# УСТАНОВКА ПРИБОРА

## ТРЕБОВАНИЯ К УСТАНОВКЕ

- Распакуйте устройство: удалите упаковочную пленку, пенопласт и клейкую ленту, фиксирующую аксессуары.
- Проверьте наличие всех принадлежностей и документов.
- После того, как упаковочный материал снят, установите микроволновую печь в выбранном месте.
- Проверьте внимательно, не имеет ли устройство повреждений, таких как:
  - перекос дверцы устройства, ее неплотное прилегание;
  - повреждения дверцы;
  - выбоины или отверстия в стекле дверцы и экранирующей сетке;
  - вмятины, сквозные отверстия в рабочей камере печи.

При обнаружении повреждений не включайте устройство в сеть и обратитесь к продавцу товара.

- Убедитесь, что вокруг микроволновой печи достаточно места для свободной циркуляции воздуха. Соблюдайте минимальные установочные расстояния, указанные на схеме.
- Устройство должно быть установлено на значительном расстоянии от теле- и радиоприемников. Во время работы, микроволновая печь может создавать помехи при приеме телепередач.
- Установите устройство вдали от интенсивных источников тепла и пара.
- Микроволновая печь не должна устанавливаться вне помещений или в помещениях, не удовлетворяющих нормам электробезопасности.

# УСТАНОВКА ПРИБОРА

## ПОДКЛЮЧЕНИЕ К ЭЛЕКТРИЧЕСКОЙ СЕТИ



**Внимание!** Микроволновая печь должна быть обязательно заземлена.

- В случае короткого замыкания, заземление снижает риск поражения благодаря отводу электрического тока.
- Этот прибор оснащен шнуром с заземляющим проводом и вилкой с заземляющим контактом. Розетка, предназначенная для подключения этого устройства, должна быть установлена в соответствии с требованиями по электробезопасности и правильно заземлена.



**Внимание!** Неправильно выполненное заземление может привести к поражению электрическим током.

- Если у Вас есть сомнения в том, что прибор правильно заземлен, проконсультируйтесь с квалифицированным электриком или специалистом сервисного центра. При необходимости использовать удлинитель, используйте только удлинитель с заземляющим контактом.
- Если после установки устройства доступ к вилке сетевого шнура оказался затруднен, со стороны установки должно присутствовать отключающее устройство с контактным зазором не менее 3 мм.
- Напряжение питания должно соответствовать значениям, указанным в таблице технических характеристик изделия.
- Установку розетки и замену сетевого кабеля может осуществлять только квалифицированный специалист.
- Нельзя подключать микроволновую печь через удлинители, разветвители или переходники, поскольку повышенная нагрузка может привести к пожару.
- Питающий кабель не должен быть перекручен, пережат, находиться в натяжении или проходить под днищем микроволновой печи.

# УСТАНОВКА ПРИБОРА

## ТРЕБОВАНИЯ К МЕСТУ РАЗМЕЩЕНИЯ УСТРОЙСТВА

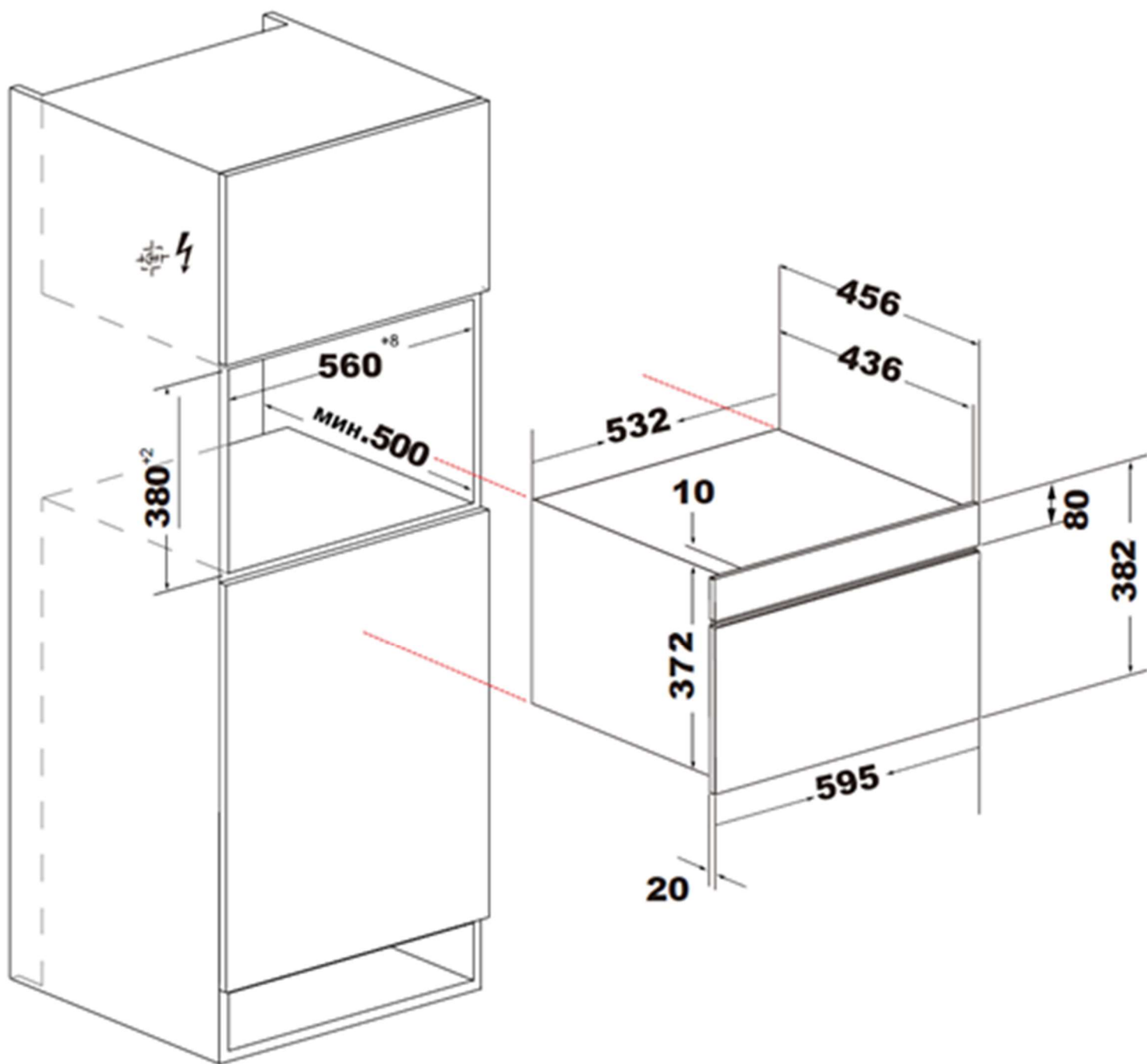
- Данное устройство должно размещаться на горизонтальной поверхности способной выдержать его вес.
- Данная печь предназначена для **встраивания** в кухонную мебель и **не должна устанавливаться на столе**.
- Изделие можно установить в стенном шкафу шириной 60 см, но не менее 50 см в глубину и обязательно на высоте не менее 85 см от пола.
- Вдоль задней стенки мебели должен быть предусмотрен вырез для вентиляции. Руководствуйтесь приведенной схемой встраивания и соблюдайте указанные размеры.



**Внимание!** Не допускается блокировка вентиляционных отверстий на верхней, задней и боковых поверхностях корпуса. Это может привести к повреждению микроволновой печи.

# УСТАНОВКА ПРИБОРА

ВСТРАИВАНИЕ ПРИБОРА (размеры указаны в миллиметрах)



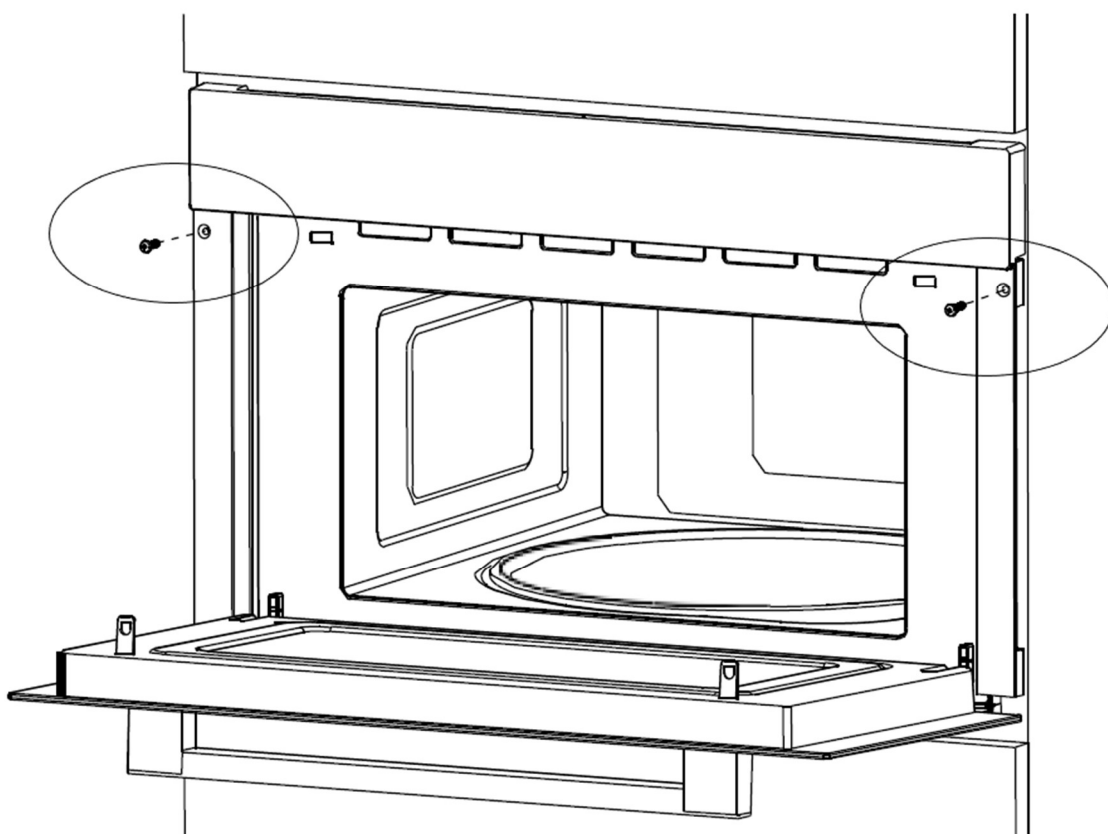
# УСТАНОВКА ПРИБОРА

## ПОРЯДОК МОНТАЖА

При установке не переносите прибор держась за его ручку.

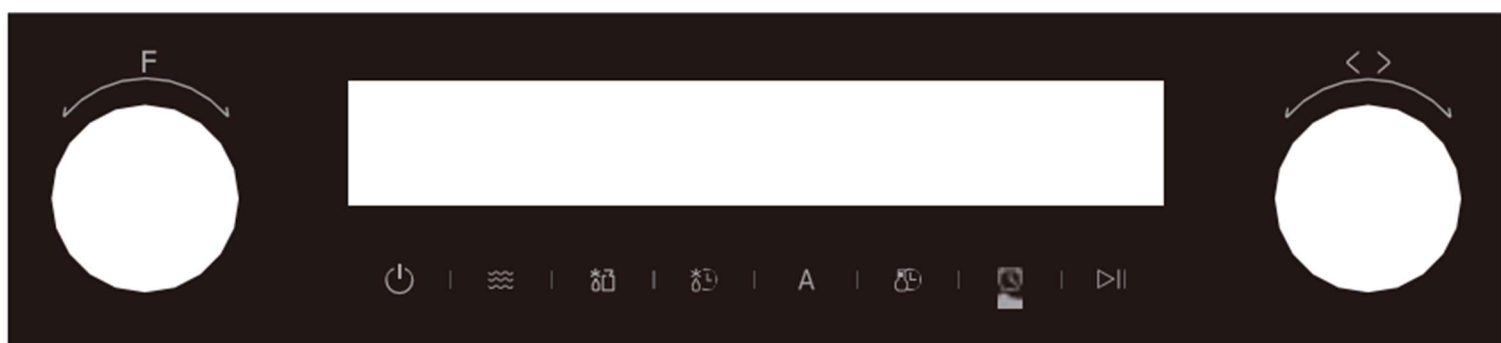
Поместите прибор в нишу для встраивания. Убедитесь, что прибор размещен по центру. Проверьте, чтобы кабель электропитания не оказался зажат корпусом прибора.

Откройте дверцу прибора и закрепите его в нише, вкрутив два идущих в комплекте винта в соответствующие отверстия (отмечены на схеме).



# ЭКСПЛУАТАЦИЯ ПРИБОРА

## ПАНЕЛЬ УПРАВЛЕНИЯ



Включение и отключение прибора



Выбор мощности микроволн



Размораживание по весу



Размораживание по времени



Автоматические режимы



Настройка температуры / таймер



Часы / Блокировка панели управления



Старт / пауза

**F** - выбор функций

**< >** - увеличение/уменьшение времени, температуры

# ЭКСПЛУАТАЦИЯ ПРИБОРА

## УСТАНОВКА ВРЕМЕНИ

Данная микроволновая печь использует современное электрическое управление для наилучшей регулировки параметров приготовления.

Когда печь будет включена в сеть, дисплей покажет «**0:00**», прозвучит звуковой сигнал.

- 1) Нажмите кнопку «**Часы**» дважды, замигают цифры «час».
- 2) Поверните рукоять < > для установки времени (часы) – от 0 до 23.
- 3) Нажмите кнопку «**Часы**» дважды, замигают цифры «минута».
- 4) Поверните рукоять < > для установки времени (минуты).
- 5) Нажмите кнопку «**Часы**» для окончания установки времени.

После настройки часов, нажатие на кнопку «Часы» в процессе разогрева продуктов на 3 секунды выводит значение времени на дисплей.

## ТАЙМЕР ПРИГОТОВЛЕНИЯ

- 1) Нажмите кнопку «**Таймер**» один раз, и на дисплее появится значение «**00:00**»
- 2) Поверните рукоять < > для установки времени (максимальное время 95 мин)
- 3) Нажмите «**Старт**» для подтверждения, индикатор таймера замигает.
- 4) По истечению заданного времени, индикатор таймера погаснет. Звуковой сигнал прозвучит 5 раз. Если часы были установлены, на дисплее будет показано текущее время.

# ЭКСПЛУАТАЦИЯ ПРИБОРА

## СТАНДАРТНЫЙ РАЗОГРЕВ

1. Убедитесь, что прибор подключен к сети электропитания. Откройте дверцу прибора, поместите продукты во внутреннюю камеру на поворотную тарелку, закройте дверцу.
2. Нажмите кнопку «**Микроволны**» один раз, появится значение мощности «P10».
3. Нажмите кнопку «**Микроволны**» или поверните рукоятку <> для выбора мощности микроволн от 100% до 10%. P10, P8, P5, P3, P1 будут поочередно высвечиваться на дисплее.
4. Нажмите «**Старт**» для подтверждения.
5. Поверните рукоятку <> для установки времени приготовления (от 0:05 до 95:00).
6. Нажмите «**Старт**» для начала приготовления.

Мощность	100%	80%	50%	30%	10%
На дисплее	P10	P8	P5	P3	P1



# ЭКСПЛУАТАЦИЯ ПРИБОРА

## ПАРАМЕТРЫ РЕЖИМОВ ПО МОЩНОСТИ

Режимы мощности	Мощность СВЧ	Рекомендуемые блюда для приготовления
Низкая	10% микроволн	Мягкое мороженое
Умеренно низкая (размораживание)	30% микроволн	Суп-пюре, мягкое масло или размораживание
Средняя	50% микроволн	Тушёные блюда, рыба
Умеренно высокая	80% микроволн	Рис, рыба, курица, мясные котлеты
Высокая	100% микроволн	Разогревание молока, кипячение воды, овощи

Программы	Дисплей	СВЧ мощность	Гриль мощность
Гриль	G	0%	100%
Комби 1	C-1	55%	45%
Комби 2	C-2	36%	64%

# ЭКСПЛУАТАЦИЯ ПРИБОРА

## РЕЖИМ ГРИЛЯ

Поверните рукоятку F и на дисплее отобразится «G-1». При необходимости продолжайте поворачивать рукоятку для выбора комби-режимов «С-1» и «С-2».

Поверните рукоятку <> для установки времени приготовления (от 0:05 до 95:00).

Нажмите **«Старт»** для начала приготовления.

Когда микроволновая печь проработает половину заданного времени в режиме «Гриль», то дважды прозвучит звуковой сигнал, который проинформирует о том, что необходимо перевернуть продукты для лучшего обжаривания.

Переверните продукты на гриле, закройте дверцу и нажмите **«Старт»** для продолжения. Если переворачивать продукты не требуется, сразу нажмите на «Старт» и печь продолжит работу.

## РЕЖИМ РАЗМОРАЖИВАНИЯ ПО ВЕСУ

1. Нажмите **«Размораживание по весу»** один раз, на дисплее появится значение **«0,1 kg»**.
2. Поверните рукоятку <> для выбора веса продуктов для размораживания (от 100 до 2000 г).
3. Нажмите **«Старт»** для начала процесса размораживания.

## РЕЖИМ РАЗМОРАЖИВАНИЯ ПО ВРЕМЕНИ

1. Нажмите **«Размораживание по времени»** один раз, на дисплее появится значение «1:00».
2. Поверните рукоятку <> для выбора времени размораживания (от 0:05 до 95:00 г).
3. Нажмите **«Старт»** для начала процесса размораживания.

# ЭКСПЛУАТАЦИЯ ПРИБОРА

## СТУПЕНЧАТЫЙ РЕЖИМ ПРИГОТОВЛЕНИЯ

Максимально могут быть установлены 2 ступени приготовления. Если одна из ступеней – размораживание, то она должна быть установлена как первая ступень. Звуковой сигнал раздастся после того, как первая ступень приготовления будет завершена, и начнётся вторая ступень.

**Пример:** если Вы хотите разморозить продукт в течение 5 минут, а приготовить его за 7 мин. на мощности 80%, выполните следующие шаги:

1. Нажмите «**Размораживание по времени**» один раз, на дисплее появится значение «1:00».
2. Поверните рукоятку <> для выбора времени размораживания «05:00».
3. Нажмите кнопку «Микроволны» для установки мощности на 80%.
4. Поверните рукоятку <> для установки времени приготовления «07:00».
5. Нажмите «**Старт**» для начала приготовления.

## БЫСТРЫЙ РАЗОГРЕВ

Включите микроволновую печь, поместите продукты во внутреннюю камеру на поворотную тарелку и нажмите на «Старт». Печь начнет разогрев продуктов на мощности в 100% продолжительностью 30 секунд. Каждое повторное нажатие увеличивает продолжительность на 30 секунд. Максимальное время разогрева составляет 95 минут.

Быстрый разогрев не может быть использован совместно с разморозкой по весу, ступенчатым режимом и автоматическими режимами разогрева.

# ЭКСПЛУАТАЦИЯ ПРИБОРА

## АВТОМАТИЧЕСКИЕ РЕЖИМЫ РАЗОГРЕВА

Нажмите на кнопку «Автоматические режимы». Каждое нажатие позволяет переключать выбрать режимы от «**A1**» до «**A8**».

Поверните рукоятку < > для выбора веса продуктов.

Нажмите «**Старт**» для запуска выбранного режима.

После завершения режима, прозвучит звуковой сигнал.

Режим	Вес (г)	На дисплее	Мощность
A-1 Картофель	1 (около 230 г)	1	100%
	2 (около 460 г)	2	
	3 (около 690 г)	3	
A-2 Мясо	150 г	150 г	100%
	300 г	300 г	
	450 г	450 г	
	600 г	600 г	
A-3 Рыба	150 г	150 г	80%
	250 г	250 г	
	350 г	350 г	
	450 г	450 г	
	650 г	650 г	
A-4 Овощи	150 г	150 г	100%
	350 г	350 г	
	500 г	500 г	
A-5 Напитки	1 стакан (240 г)	1	100%
	2 стакана (480 г)	2	
	3 стакана (720 г)	3	
A-6 Макаронные изделия, паста	50 г (450 г холодной воды)	50 г	80%
	100 г (800 г холодной воды)	100 г	
	150 г (1200 г холодной воды)	150 г	
A-7 Попкорн	100 г	100 г	100%
A-8 Пицца	200 г	200 г	100%
	400 г	400 г	G-1

# ЭКСПЛУАТАЦИЯ ПРИБОРА

---

## БЛОКИРОВКА ПАНЕЛИ УПРАВЛЕНИЯ (ЗАМОК ОТ ДЕТЕЙ)

Данная функция позволяет заблокировать кнопки панели управления во избежание нежелательного вмешательства в работу прибора.

Для включения блокировки нажмите кнопку **«Часы»** и удерживайте нажатой в течение 3-х секунд. Раздастся длинный звуковой сигнал, указывающий на включение блокировки.

Для отключения блокировки нажмите кнопку **«Часы»** и удерживайте нажатой в течение 3-х секунд. Раздастся длинный звуковой сигнал, указывающий на отключение блокировки.

## УХОД ЗА МИКРОВОЛНОВОЙ ПЕЧЬЮ

Микроволновая печь требует регулярного ухода. Протирайте пятна и капли сразу после приготовления, пока их легко удалить влажной тканью. Раз в неделю очищайте устройство изнутри и снаружи с использованием чистящих средств.

- Выключите печь и отсоедините ее от электрической сети.
- Протрите рабочую камеру печи влажной тканью, удалив остатки пищи, жира и пролитые напитки. Не рекомендуется использовать жесткие щетки и абразивные чистящие средства.
- Внешнюю поверхность печи следует очищать влажной тканью. Во избежание поломки, необходимо следить, чтобы вода не проникла внутрь устройства через отверстия для вентиляции.
- Не лейте воду на панель управления, протрите ее мягкой влажной тканью. Не используйте абразивные чистящие средства и распылители.
- Если внутри или вокруг внешней стороны дверцы конденсируется пар, протрите дверцу мягкой тканью. Скопление влаги возможно, когда печь функционирует в условиях повышенной влажности.
- Периодически вынимайте поворотную тарелку для чистки. Промывайте ее в теплой мыльной воде или положите в посудомоечную машину.
- Муфту вращения и роликовую подставку следует регулярно мыть в мыльной воде или в посудомоечной машине.
- Очищайте дно рабочей камеры мягким чистящим средством, водой или средством для мытья стекол. Пар, образующийся во время приготовления, конденсируется на дне камеры печи и колесиках роликовой подставки, поэтому их следует протирать мягкой тканью.

## УХОД И ОБСЛУЖИВАНИЕ

---

- Не допускается чистка микроволновой печи с использованием пароочистителя.
- Чтобы удалить неприятный запах из рабочей камеры, налейте в глубокую емкость для микроволновой печи 200-300 мл воды, добавьте сок и кожуру лимона. Поставьте емкость в печь на 5 минут в режиме СВЧ-нагрева, затем выньте ее и протрите поверхность рабочей камеры мягкой тканью.
- Во избежание удара электрическим током, при замене лампы подсветки камеры, убедитесь, что устройство отключено от электрической сети.
- Если не производить своевременную чистку изделия, качество защитного покрытия корпуса и рабочей камеры может ухудшиться, что повлияет на срок службы микроволновой печи и может привести к возникновению опасных ситуаций.

# УХОД И ОБСЛУЖИВАНИЕ

## УСТРАНЕНИЕ НЕПОЛАДОК

Проблема	Причина	Решение
Печь не включается.	Вилка неплотно вставлена в розетку.	Выньте вилку из розетки. Затем через 10 секунд вставьте обратно.
	Перегорает предохранитель или срабатывает устройство защитного отключения.	Замените предохранитель или замените устройство защитного отключения (производится квалифицированным специалистом).
	Неисправность розетки.	Проверьте работоспособность розетки другими электроприборами.
Печь не нагревает.	На таймере не задано время нагрева.	Установите требуемое время нагрева.
	Дверца не полностью закрыта.	Плотно закройте дверцу.
Шум в рабочей камере во время работы печи.	На дне камеры скопилось много мусора.	Для очистки грязных деталей см. раздел «Уход за микроволновой печью».

Если устранить неполадку не удалось, или если микроволновая печь не функционирует правильно, обратитесь в специализированный сервисный центр.



**Внимание!** Изделие предназначено только для использования в помещении для разогрева или приготовления еды с использованием электромагнитной энергии.



## ЭЛЕКТРОМАГНИТНЫЕ ПОМЕХИ

Основным узлом микроволновой печи является магнетрон, генерирующий электромагнитные волны сверхвысокой частоты (СВЧ). В связи с этой особенностью конструкции микроволновая печь может вызвать помехи в работе таких устройств, как радиоприемники, телевизоры, устройства Wi-Fi и другие радиоэлектронные устройства.

Следующие меры помогут значительно снизить влияние помех:

- Почистите дверцу печи и ее уплотнитель.
- Поместите радиоприемник, телевизор, маршрутизатор Wi-Fi на максимальном удалении от микроволновой печи.
- Настройте антенну радиоприемника или телевизора так, чтобы обеспечить прием наиболее мощного сигнала.

# УХОД И ОБСЛУЖИВАНИЕ

## ТРАНСПОРТИРОВКА

- Сохраняйте оригинальную упаковку.
- Перевозите устройство в оригинальной упаковке. Придерживайтесь требований указательных знаков по транспортировке, имеющих на упаковке.
- При транспортировке и хранении запрещается подвергать устройство механическим воздействиям, которые могут привести к повреждению прибора и нарушению целостности упаковки. Не кладите на него тяжелые предметы.
- Необходимо беречь упаковку прибора от попадания на нее воды и других жидкостей.

## УТИЛИЗАЦИЯ

- Упаковка изготовлена из экологически чистых материалов, которые можно без ущерба для окружающей среды подвергать переработке, складировать на специальных полигонах для хранения отходов и утилизировать.
- Упаковочные материалы имеют соответствующую маркировку. Символ на изделии или на его упаковке указывает, что оно не подлежит утилизации в качестве бытовых отходов. Изделие следует сдать в соответствующий пункт приема электронного и электрооборудования для последующей утилизации.
- Соблюдая правила утилизации изделия, Вы сможете предотвратить ущерб окружающей среде и здоровью людей, который возможен вследствие ненадлежащего обращения с подобными отходами. За более подробной информацией об утилизации изделия обращайтесь к местным властям, в службу по вывозу и утилизации отходов или в магазин, в котором изделие было приобретено.



# УХОД И ОБСЛУЖИВАНИЕ

## СЕРВИСНОЕ ОБСЛУЖИВАНИЕ ПОСЛЕ ПРОДАЖИ

### **Просим вас придерживаться следующих мер:**

- При покупке товара требуйте, чтобы продавец поставил свою отметку в гарантийном талоне.
- Используйте свое изделие в соответствии с инструкциями по эксплуатации.
- Если у Вас возникнут вопросы по изделию, Вы можете обратиться в пункты обслуживания по адресам, указанных в Вашем гарантийном талоне.
- По окончании сервисных работ, не забудьте потребовать у сервисного специалиста отметку в гарантийном талоне.
- Официальный срок службы изделия составляет 10 лет. Учитывая надежность и высокое качество, фактический срок службы может быть существенно выше официального..
- Гарантийный срок изделия указан в гарантийном талоне, который вложен с инструкцией по эксплуатации.

На всю электротехническую продукцию MAUNFELD распространяется действие Технического Регламента Таможенного Союза :

ТР ТС 004/2011 – «О безопасности низковольтного оборудования».

ТР ТС 020/2011 – «Электромагнитная совместимость технических средств».

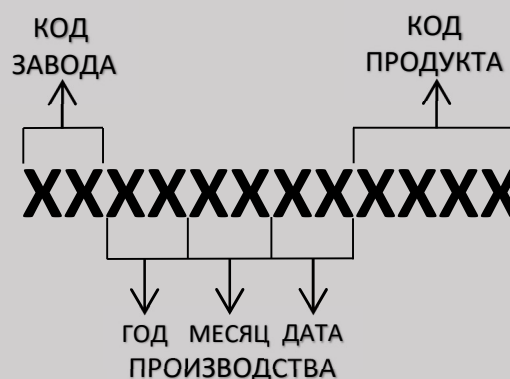
ТР ЕАЭС 037/2016 – «Об ограничении применения опасных веществ в изделиях электротехники и радиоэлектроники».

# ИНФОРМАЦИЯ ОТ ПРОИЗВОДИТЕЛЯ

Каждая микроволновая печь MAUNFELD имеет уникальный серийный номер. Серийный номер указан на бирке, расположенной на наружной, задней стенке микроволновой печи. Дата производства изделия указана в серийном номере изделия.

Серийный номер состоит из букв и цифр:

Пример:



Торговая марка	MAUNFELD
Тип продукции	Встраиваемая микроволновая печь
Модель	<b>MBMO349GB201 / MBMO349GW MBMO349GBG</b>
Изготовитель	Guangdong Midea Kitchen Appliances Manufacturing Co., Ltd. Адрес : 528311, Китай, No.6, Yong An Road, Beijiao, Shunde, Foshan, Guangdong, China, Китай
Уполномоченное изготовителем лицо	ООО «МАУНФЕЛД РУС» 123182, г. Москва, ул. Щукинская, д. 2, эт. 1, пом. 170, каб. 1 <a href="http://www.maunfeld.ru">www.maunfeld.ru</a> / <a href="mailto:info@maunfeld.ru">info@maunfeld.ru</a> Тел. :+7 (800) 700-91-37
Импортер на территории Российской Федерации	
Импортер на территории Республики Беларусь	ООО «МАУНФЕЛД БАЙ» 220015, РБ, Минская обл., Минский р-н, Щомыслицкий с/с, район д. Антонишки, д.92, корп.1, пом.4 <a href="http://www.maunfeld.by">www.maunfeld.by</a> / <a href="mailto:info@maunfeld.by">info@maunfeld.by</a> Тел. +375 17 317-35-35



По всем вопросам технического обслуживания, приобретения аксессуаров, а также по вопросам, связанным с региональным сервисным обслуживанием техники MAUNFELD просим вас обращаться в ближайшую авторизованную сервисную службу. Наши специалисты помогут вам в кратчайшие сроки.

Список сервисных центров смотрите на сайте:

[www.maunfeld.ru](http://www.maunfeld.ru)

Производитель оставляет за собой право без предварительного уведомления покупателя вносить изменения в конструкцию и комплектацию изделия, а также в инструкцию по эксплуатации.