

### Правила эксплуатации и ухода за мебелью:

1. Во избежание перекоса мебель рекомендуется устанавливать на ровные поверхности. Эксплуатировать и хранить в сухих, проветриваемых помещениях при температуре не ниже 10 градусов.
2. Не следует устанавливать мебель близко к сырým, холодным стенам. мебель должна быть защищена от прямого попадания солнечных лучей, не должна размещаться вблизи отопительных приборов. Если расстояние между боковой поверхностью нагревательного прибора и изделием мебели меньше 50 мм, рекомендуется использовать прокладку из теплоизоляционного материала.
3. В случае загрязнения поверхностей, облицованных синтетическим материалом, пропитанных термореактивными полимерами, рекомендуется протирать их мягкой влажной тканью, затем сухой.
4. В Мебели, имеющей крепление болтами, винтами шурупами, при ослаблении соединений необходимо периодически подтягивать их.
5. Поверхности Деталей мебели оберегать от попадания влаги, щелочей, ацетона, спирта и т.д., а так же от механических повреждений. На поверхность мебели не следует ставить горячие предметы.
6. При транспортировке мебели могут образоваться "заломы, замины" ткани, которые исчезают естественным путем в ходе эксплуатации изделия, а также это легко устраняется путем отпаривания ткани.
7. В набивных подушках после распаковки необходимо расправить набивку внутри и взбить.
8. Формовочные подушки (из цельного куска ППУ) после распаковки необходимо оставить в открытом виде на 72ч для восстановления формы.
9. От новой мебели может исходить естественный запах материалов, из которых она изготовлена. Запах может сохраняться в течении 3 недель с момента сборки. Для снижения интенсивности запаха рекомендуется:
  - \* для мягкой мебели – пропылесосить изделие и проветрить помещение.
  - \* для корпусной мебели – протирать тканью, смоченной мягким моющим средством, вытирать чистой сухой тканью и проветривать помещение, предварительно открывая все дверцы и ящики изделия. Данные действия необходимо повторять 3-4 раза в день.

**ВНИМАНИЕ! Предприятие-изготовитель не несет ответственности за дефекты, возникшие в результате нарушения покупателем правил эксплуатации и ухода за мебелью.**

### Условия транспортировки и хранения.

Мебель транспортируют всеми видами транспорта в крытых транспортных средствах, а так же в контейнерах. В пределах одного населенного пункта мебель допускается перевозить открытым автотранспортом при условии предохранения ее от повреждения, загрязнения и атмосферных осадков. При транспортировании изделий в местах соприкосновений их друг с другом, с кузовом транспортных средств и уязвимыми материалами должны быть мягкие прокладки, предохраняющие от механических повреждений. Погрузочно-разгрузочные работы при транспортировании мебельных пакетов должны осуществляться так, чтобы в результате данных работ мебельные пакеты не получили механических повреждений. Допускается перевозка мебели транспортом заказчика. В данном случае предприятие за сохранность изделия в период транспортирования ответственности не несет. Изделия мебели должны храниться в крытых помещениях при температуре не ниже +2 градуса и относительной влажности воздуха от 45-70%.

### Гарантии изготовителя

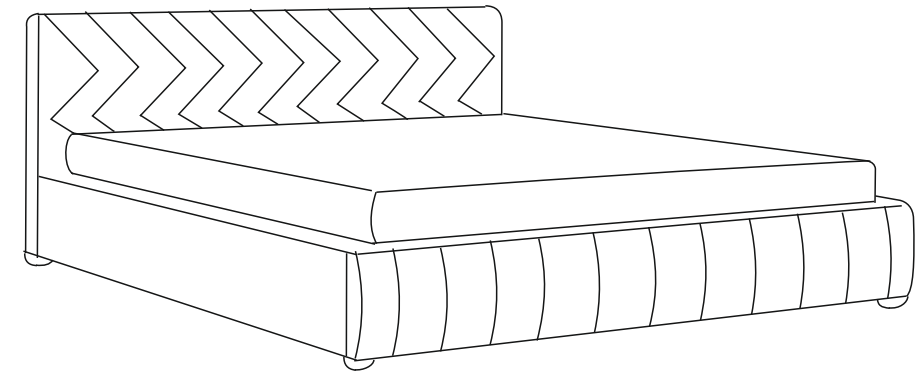
Мебель соответствует требованиям настоящего стандарта при соблюдении условий транспортирования эксплуатации и хранения. Гарантийный срок эксплуатации изделий для общественных помещений - 12 мес, для бытовых - 18 мес. Гарантийный срок при розничной продаже через торговую сеть исчисляется со дня продажи мебели. Гарантии распространяются на мебель, изготовленную ООО "Нижегородмебель и К". Требуется:

1. Соблюдать правила эксплуатации мебели.
2. Не производить ремонт мебели самостоятельно без выяснения обстоятельств поломок
3. В случае обнаружения дефекта необходимо обратиться в торговую точку по месту приобретения товара.

### Рекламация на изделие принимается:

- При наличии документов подтверждающих факт купли-продажи (кассовый чек, гарантийный талон)  
- При отсутствии внешних механических повреждений, полученных по вине покупателя.  
Срок ремонта соответствует сроку, определенному в Законе о защите прав потребителя, либо соглашением сторон. В случае механических повреждений, полученных по вине покупателя, производится платное обслуживание (за счет покупателя).  
При несоблюдении этих правил гарантийный ремонт не производится.  
Покупатель должен внимательно изучить инструкцию по эксплуатации мебели, ознакомиться с особенностями конструкции изделия, проверить: внешний вид изделий, правильность заполнения гарантийного талона, наличие подписи продавца, дату продажи.

**Максимально допустимый вес матраса - 35кг.**



### Кровать двойная Милана 140 НР

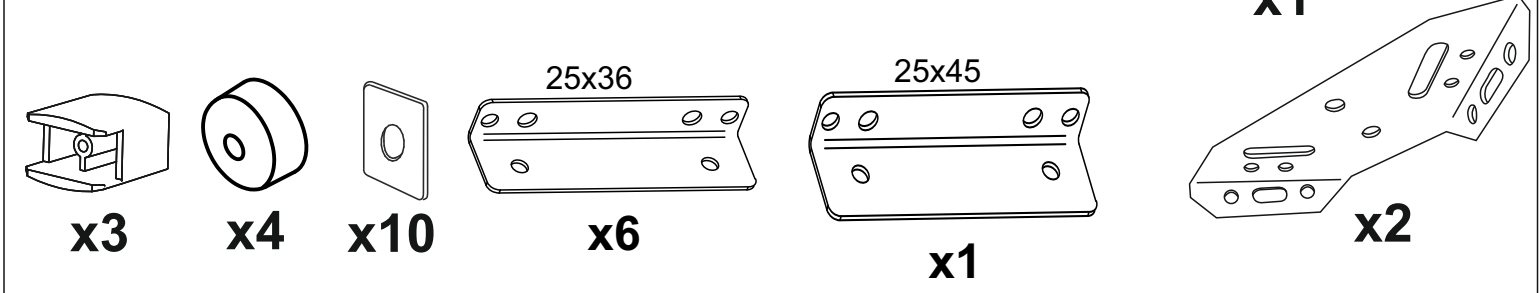
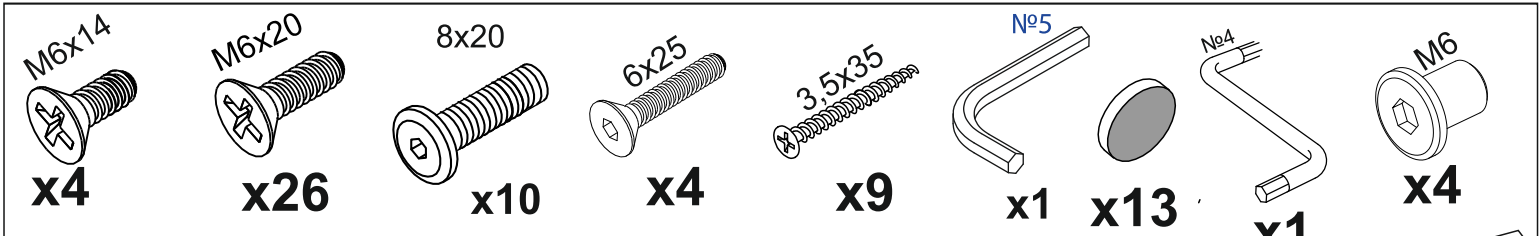
Длина: 2170мм спальное место:  
Ширина: 1510мм 1400x2000 мм  
Высота: 1050мм

### Кровать двойная Милана 160 НР

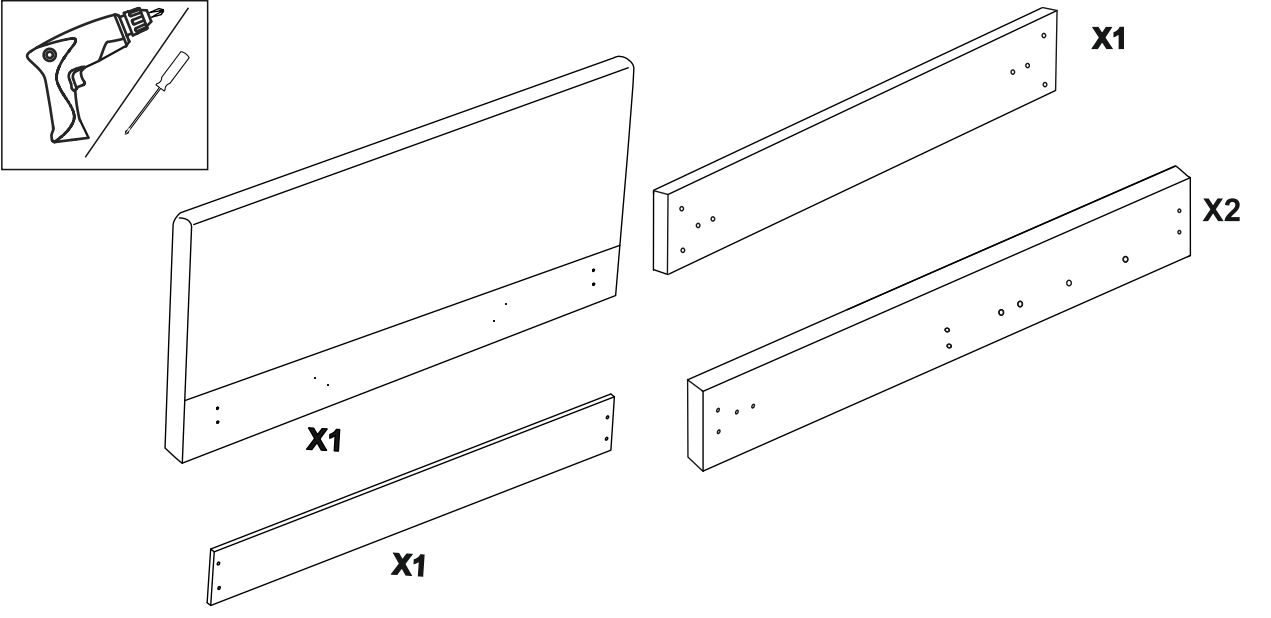
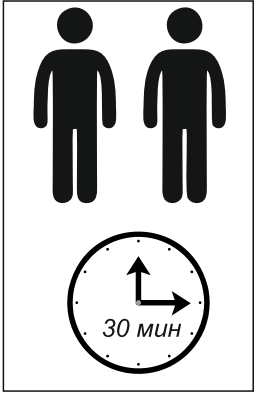
Длина: 2170мм спальное место:  
Ширина: 1710мм 1600x2000 мм  
Высота: 1050мм

### Кровать двойная Милана 180 НР

Длина: 2170мм спальное место:  
Ширина: 1910мм 1800x2000 мм  
Высота: 1050мм

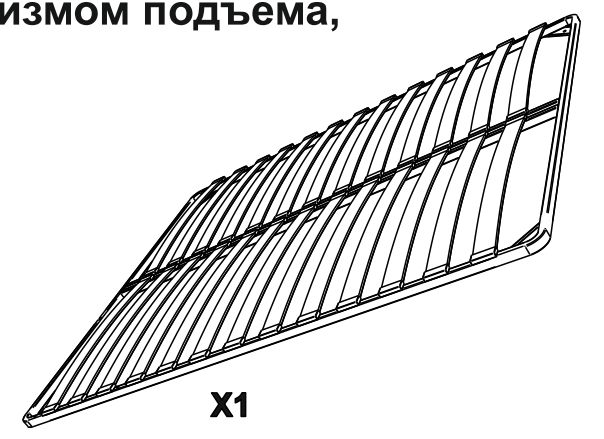
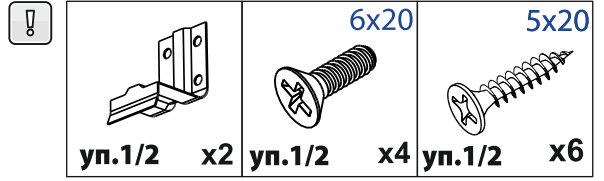


Некоторые крепежные элементы могут поставляться в большем количестве для обеспечения стопроцентной собираемости.

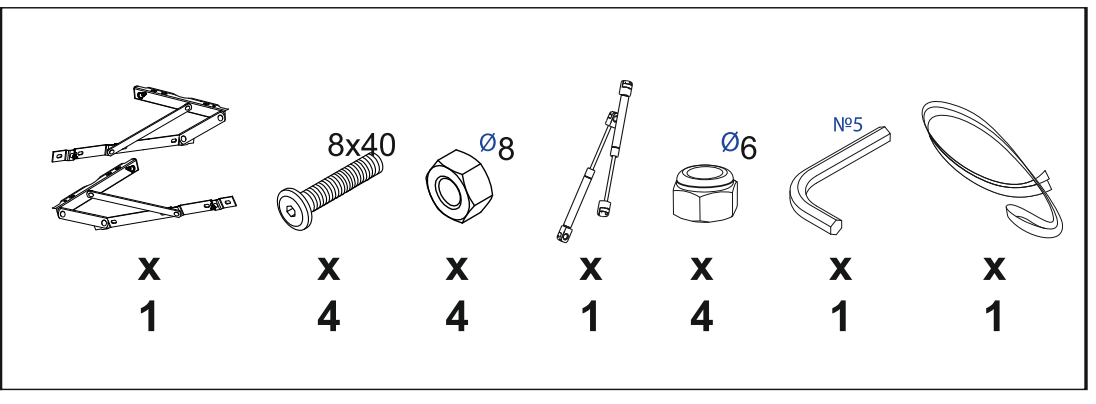


При комплектации кровати механизмом подъема, основанием, дном кроватным :

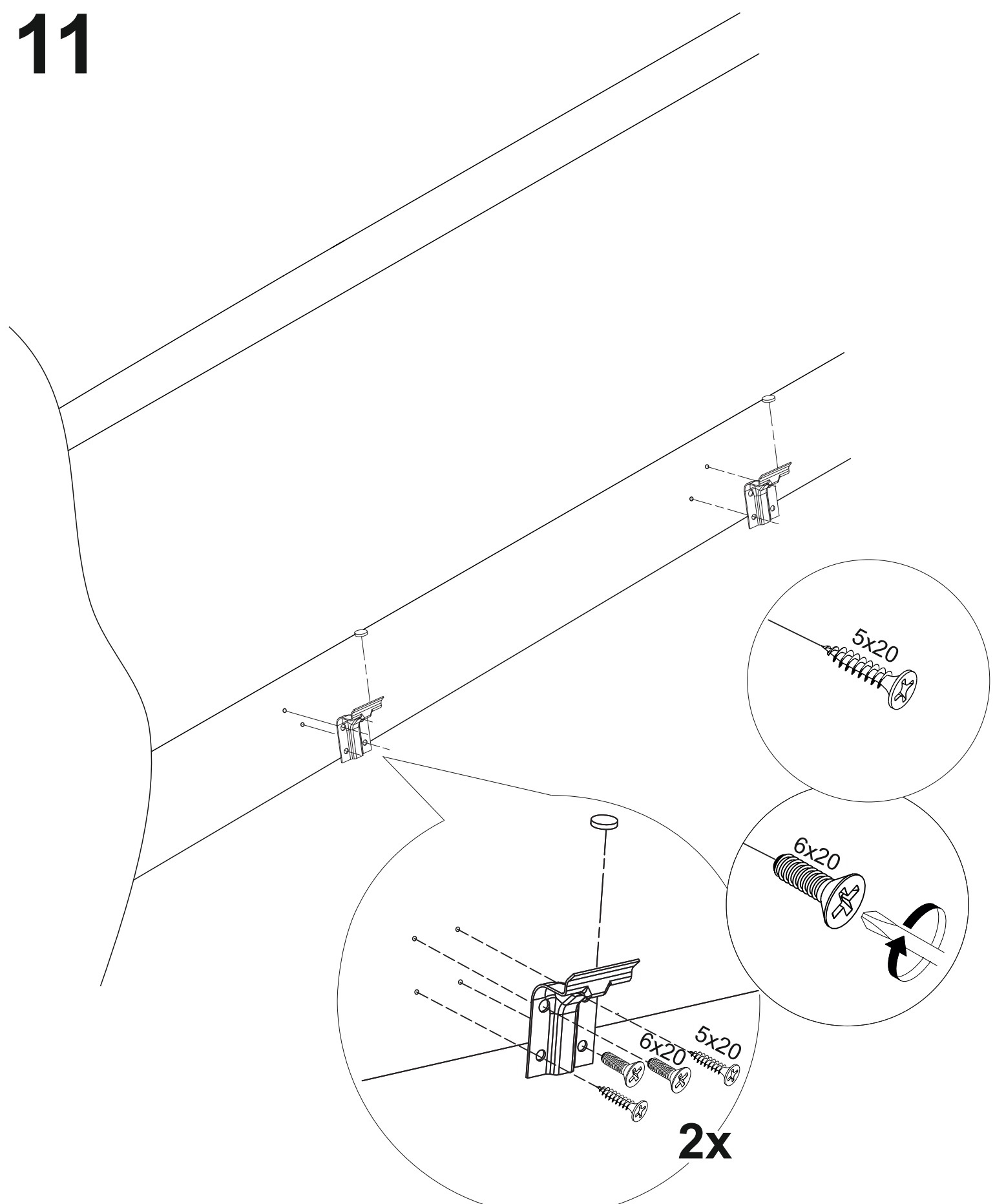
Доп фурнитура, при сборка без мех. подъема:



Только в случае сборки кровати без установки подъемного механизма!

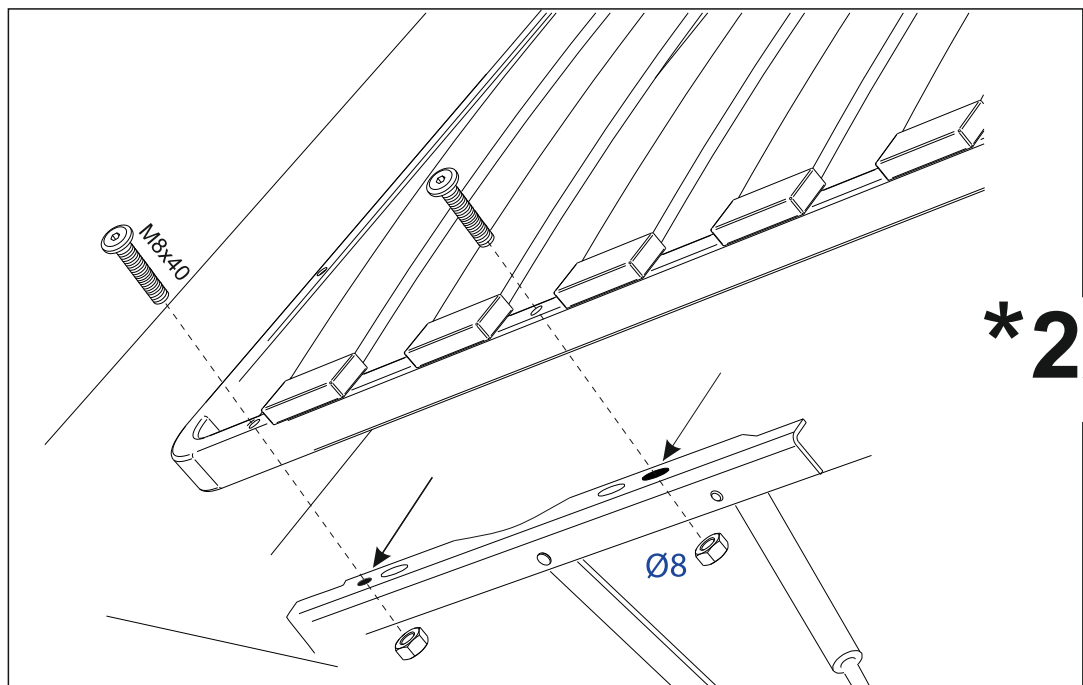


# 11

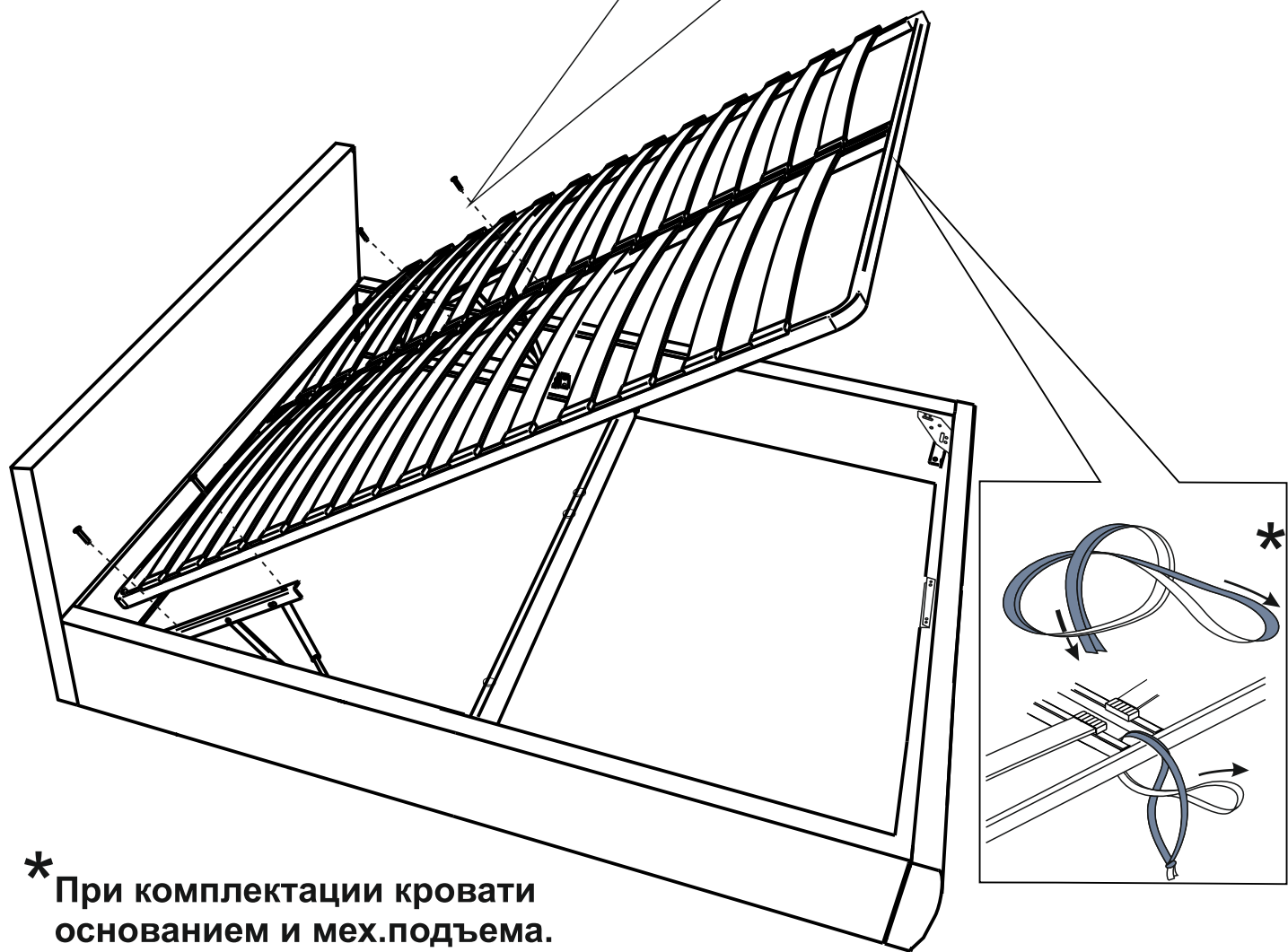


Пункт 11 выполняется **ТОЛЬКО** при сборке кровати **БЕЗ МЕХАНИЗМА ПОДЪЁМА!**

# 10



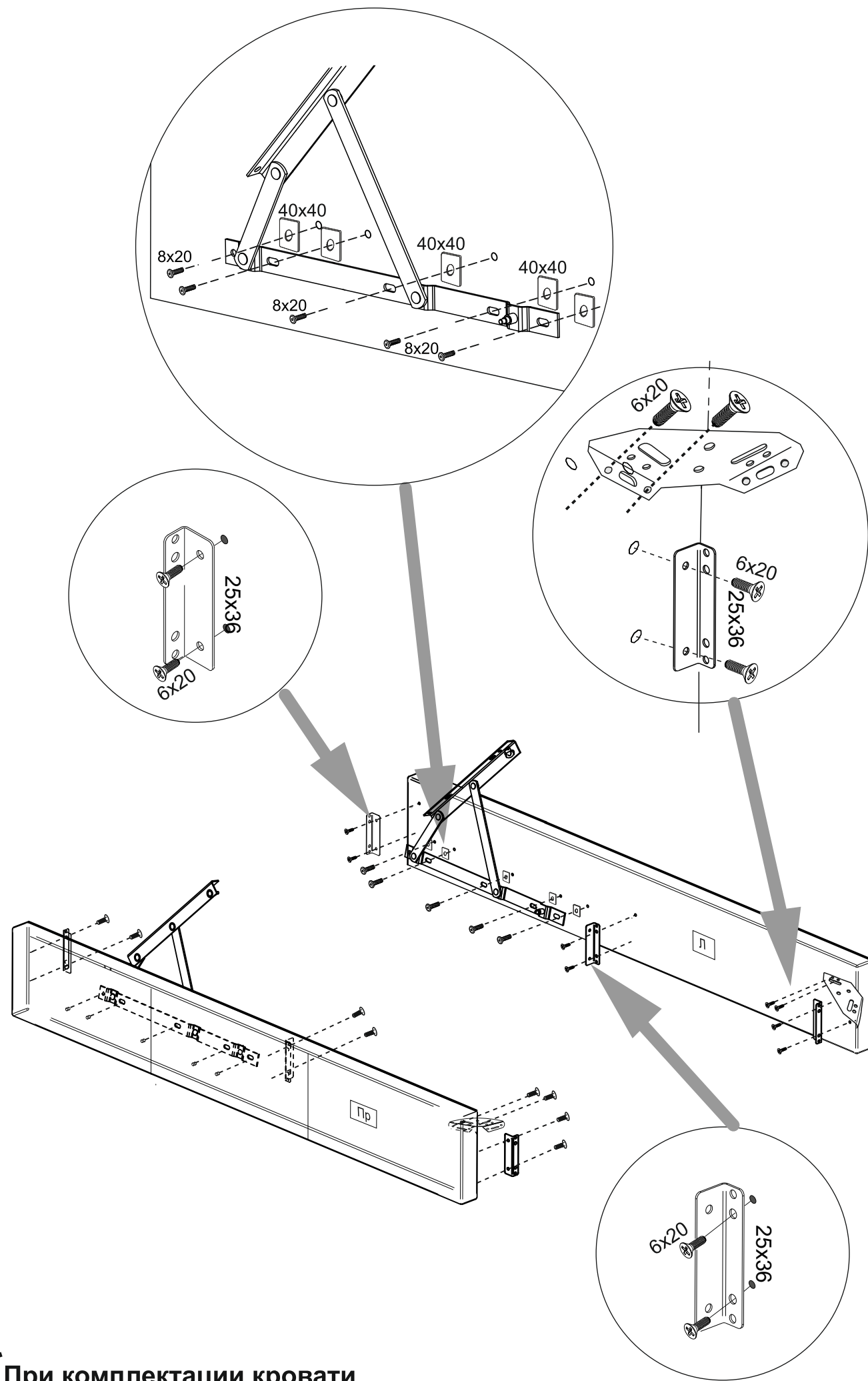
**\*2x**



**\* При комплектации кровати основанием и мех.подъема.**

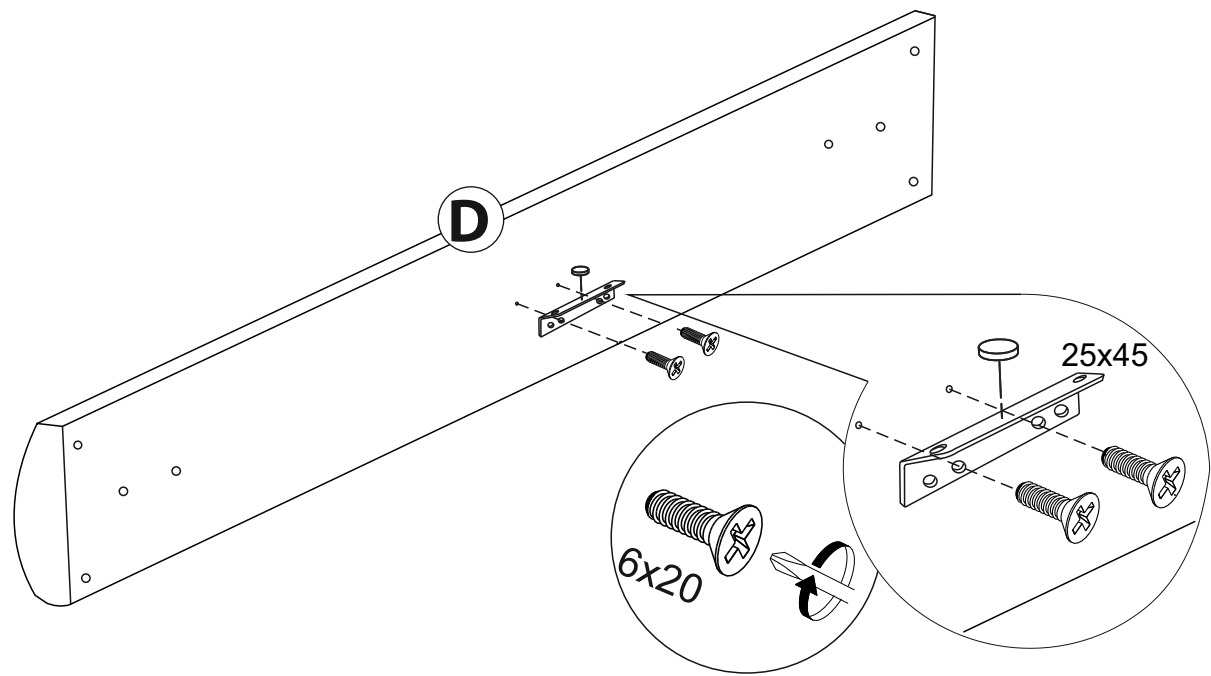
ВО ИЗБЕЖАНИЕ ДЕФОРМАЦИИ  
ОСНОВАНИЯ ОПУСКАНИЕ/ПОДЪЕМ  
ОСУЩЕСТВЛЯТЬ ТОЛЬКО  
С ПОЛОЖЕННЫМ НА НЕГО МАТРАСОМ!

# 1

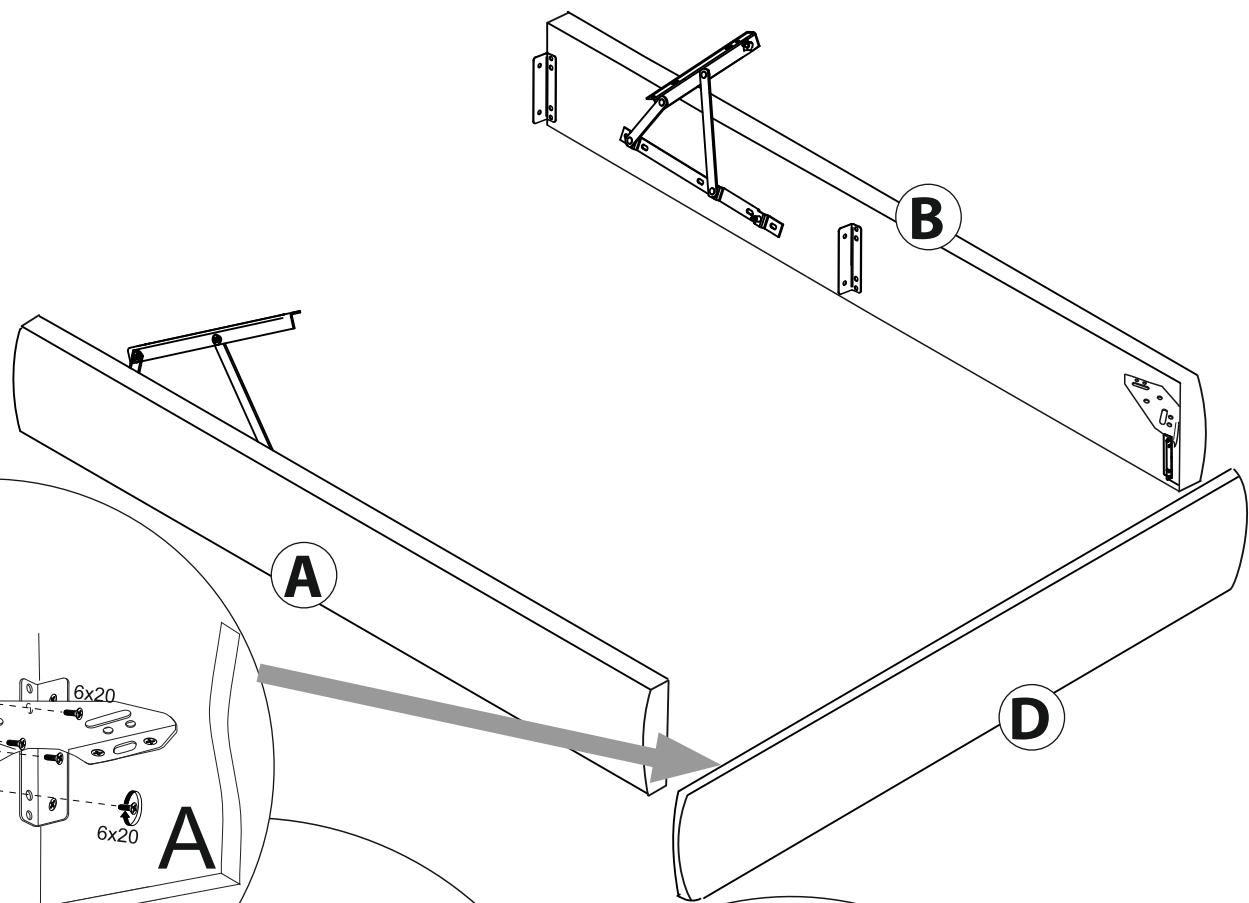


**\* При комплектации кровати основанием и мех.подъема.**

2

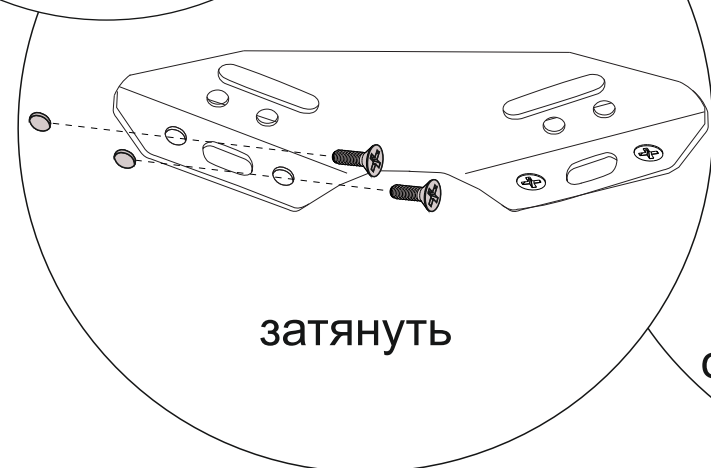


3



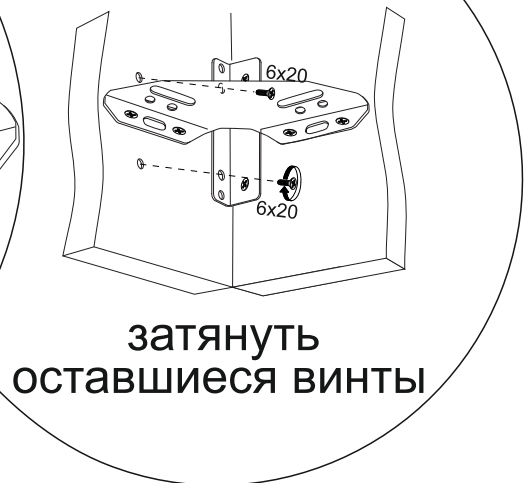
3-1

2x



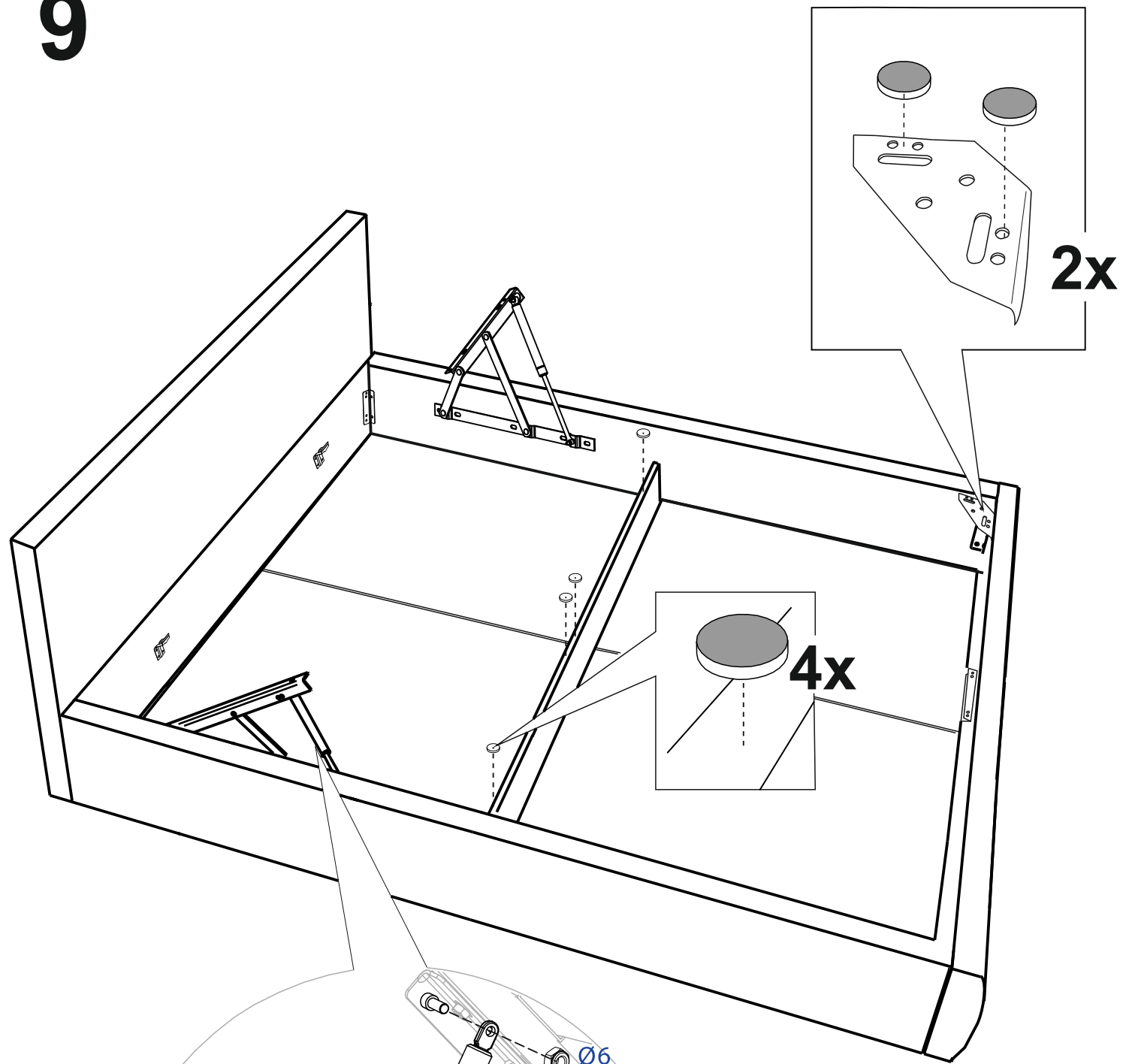
затянуть

3-2

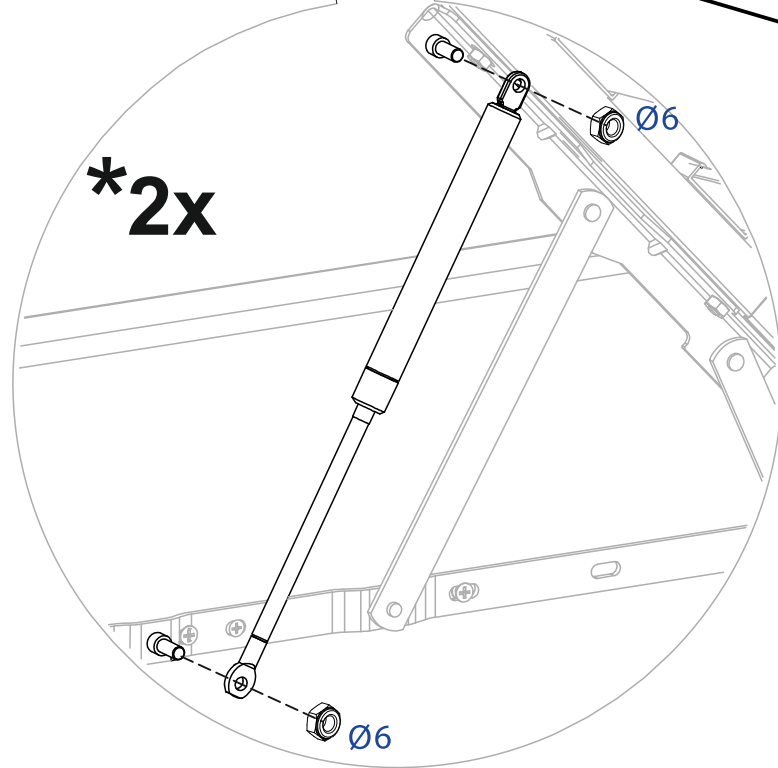


затянуть оставшиеся винты

9



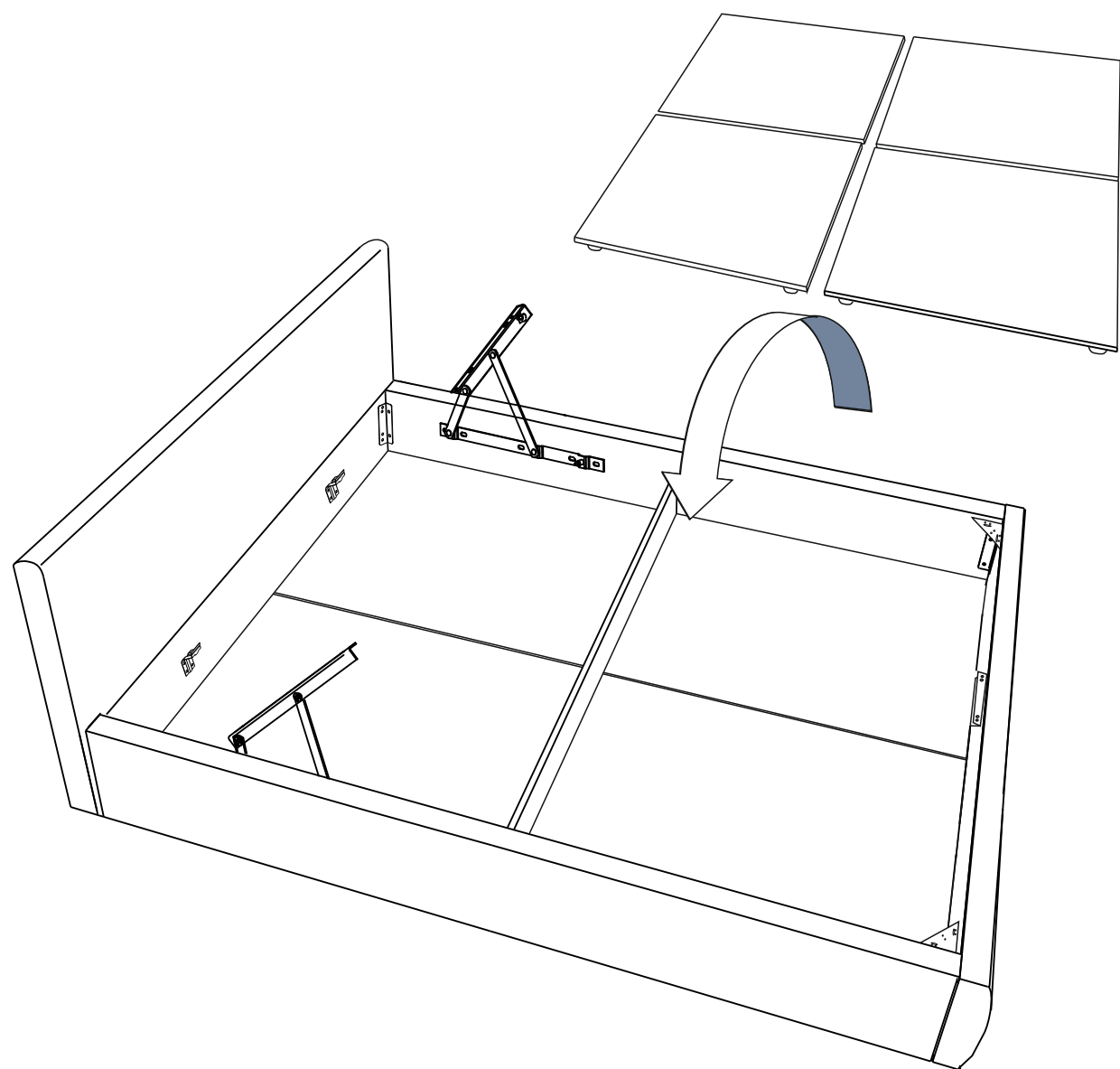
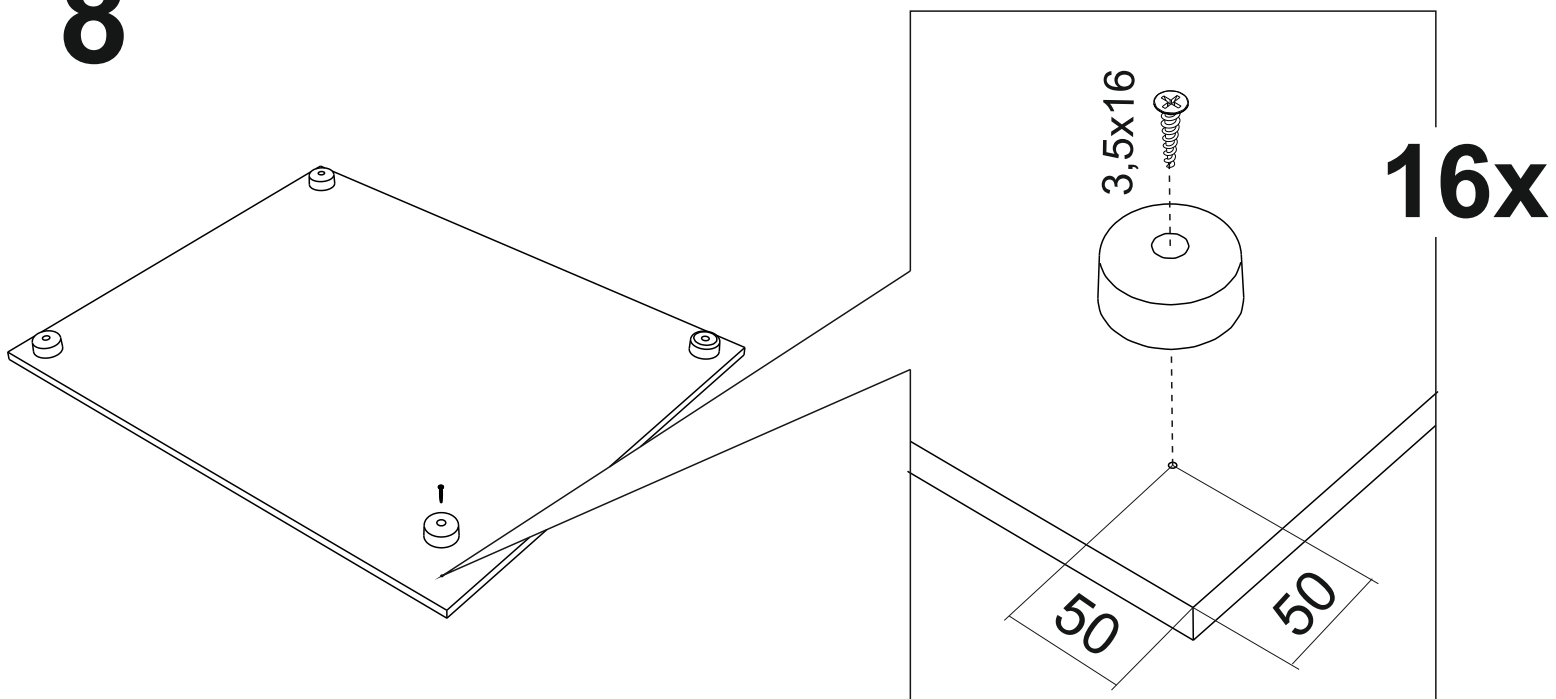
\*2x



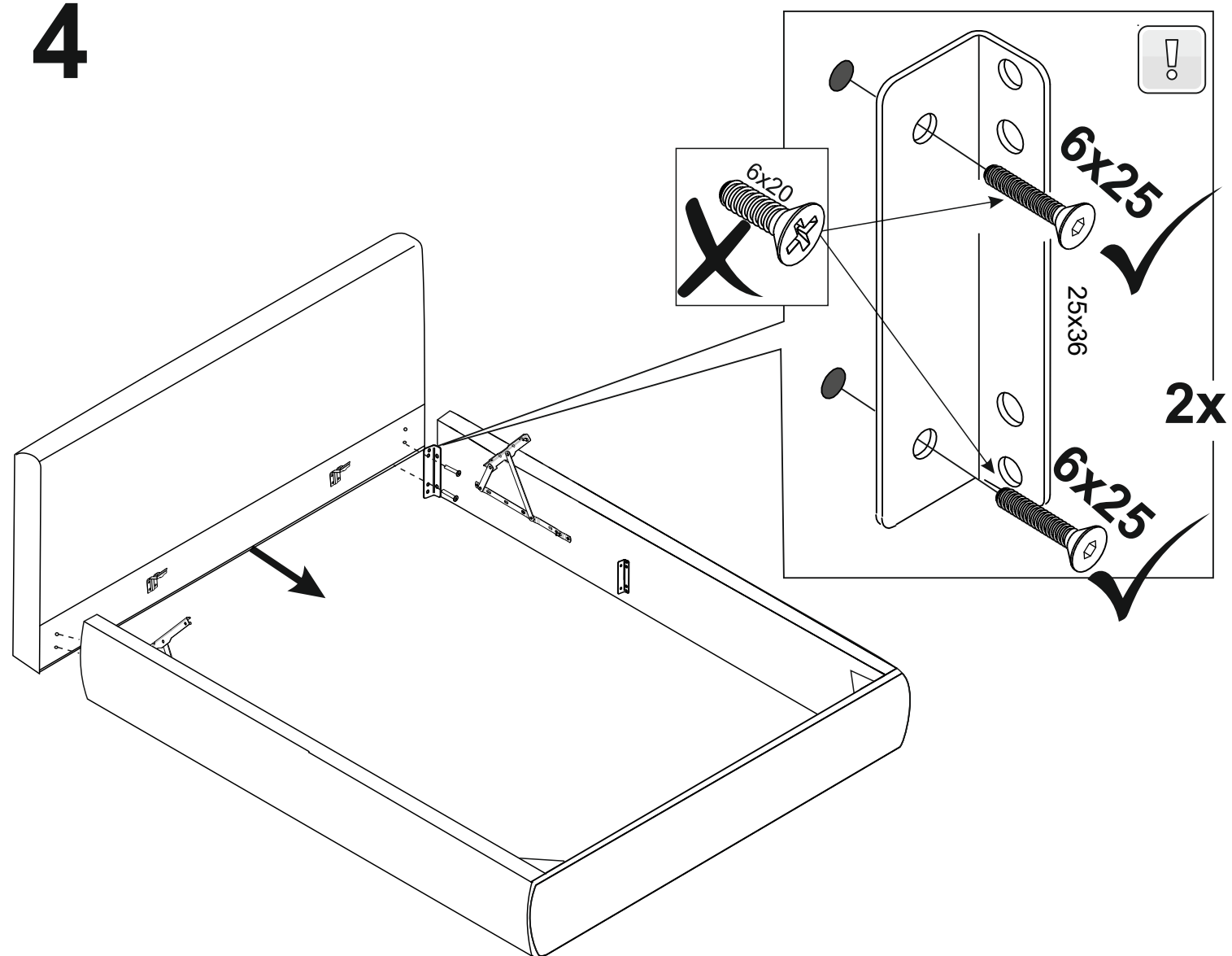
\* При комплектации кровати основанием и мех.подъема.

8

8\*

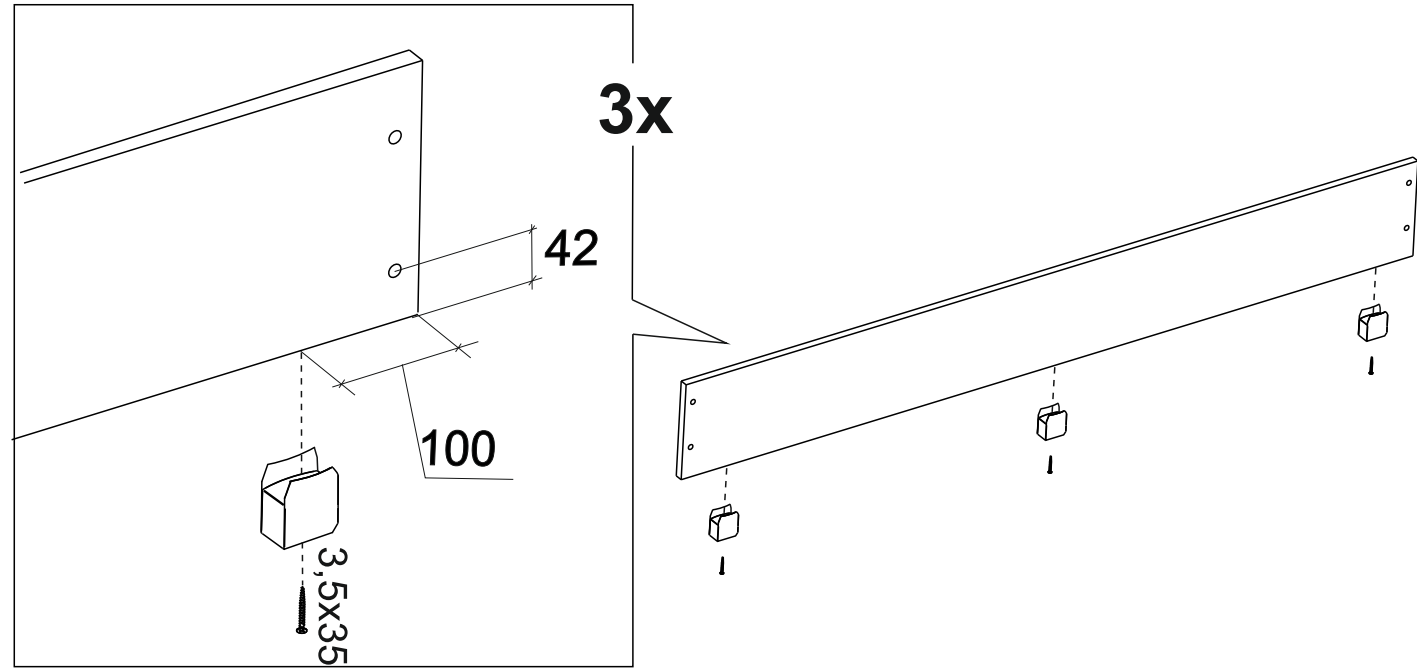


4

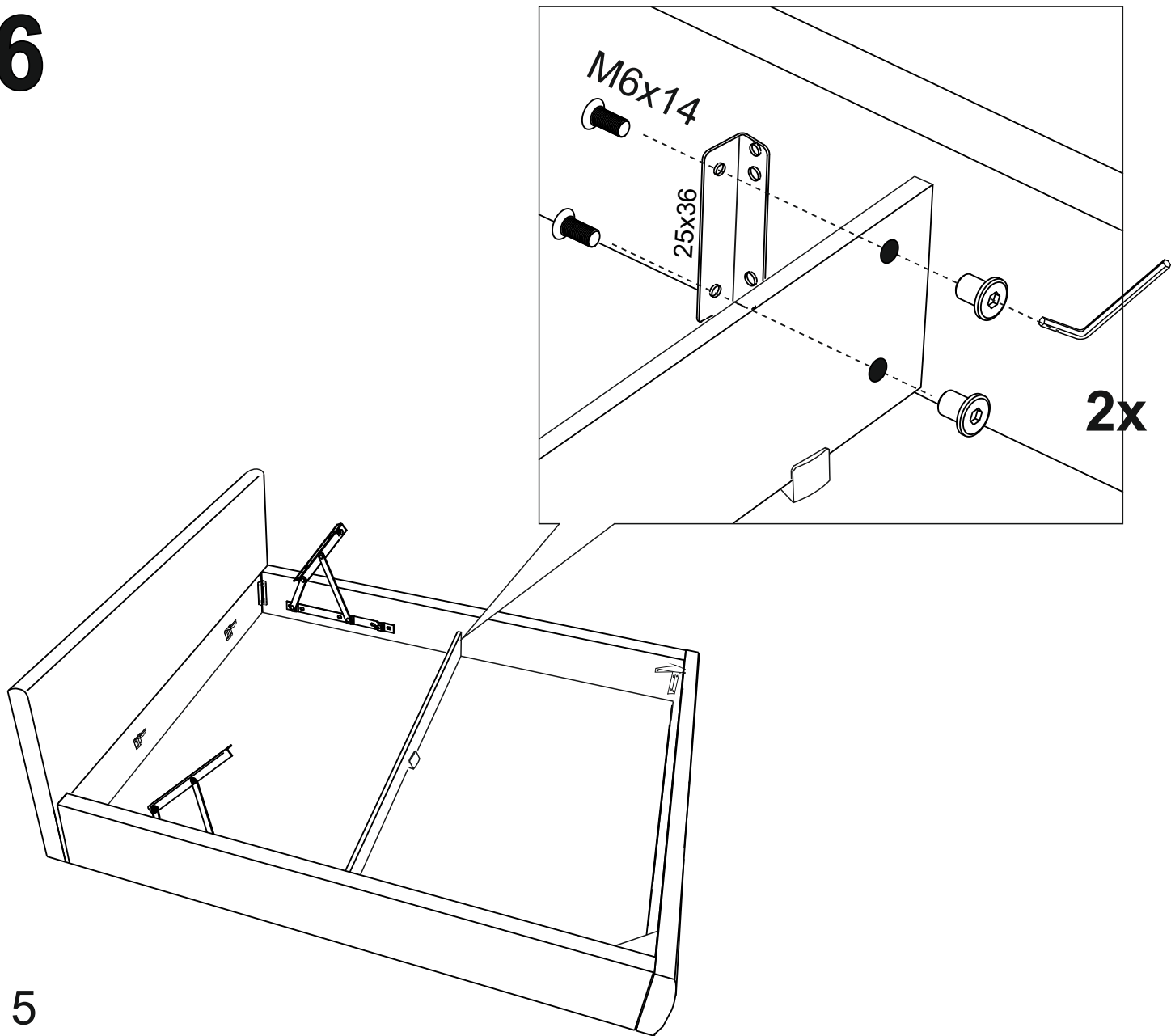


\* При комплектации кровати дном кроватным :

5



6



7

