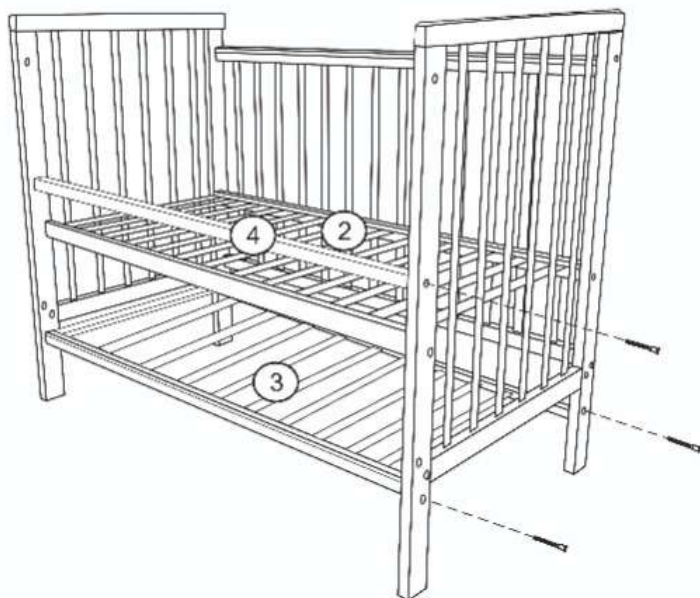


На усмотрение покупателя соединительную планку (4) можно установить вместо стенки (3) при помощи евровинтов (1А) и использовать кровать как диванчик, снятое ограждение (3) можете зафиксировать на самые нижние отверстия на спинках кровати, что придаст прочность каркасу и не создаст проблем с хранением детали.



«Инструкция по сборке»

кровать детская



ГАРАНТИЙНЫЙ СРОК - 12 месяцев с даты продажи
СРОК СЛУЖБЫ - 3 года

Древесина является природным материалом и поэтому имеет различные узоры и цветовые нюансы. Неровность узоров, отличие расцветки отдельных частей мебели или небольшие сучки являются типичными для изделия из древесины. Это не может быть причиной для рекламации.

За механические повреждения предприятие-изготовитель претензии не принимает. Мебель транспортируется любым видом транспорта в крытых транспортных средствах. Транспортирование осуществляется в соответствии с правилами перевозки грузов, действующим на каждом виде транспорта. Изделие мебели должно храниться в крытых помещениях получателя при температуре не ниже +2 °С. И относительной влажности воздуха от 45 до 70%.

ЭКСПЛУАТАЦИЯ И УХОД ЗА МЕБЕЛЬЮ

Эксплуатировать мебель в помещениях с относительной влажностью воздуха 50-55% при температуре не ниже +15°С и не выше +23°С.

В процессе эксплуатации не рекомендуется устанавливать мебель вблизи источников тепла. При установке изделий мебели в непосредственной близости от нагревательных и отопительных приборов их поверхности во время эксплуатации должны быть защищены от нагрева.

Температура нагрева элементов мебели не должна превышать +40 °С.

При эксплуатации мебельной продукции необходимо исключить попадание воды и иных жидкостей на элементы изделий мебели, соприкасающихся с полом.

Рекомендуется периодически затягивать ослабленный болтовые и винтовые соединения. Удаление пыли с поверхности производить сухой мягкой тканью.

Не допускать применение средств, не предназначенных для ухода за мебелью.

ВНИМАНИЕ!

НЕ ОСТАВЛЯЙТЕ ДЕТЕЙ БЕЗ ПРИСМОТРА ВО ИЗБЕЖАНИИ НЕСЧАСТНОГО СЛУЧАЯ!
УСТАНОВЛИВАЙТЕ СТОПОР В ЗАКРЫТОЕ ПОЛОЖЕНИЕ В СЛУЧАЕ,

ЕСЛИ РЕБЕНОК НЕ НАХОДИТСЯ В КРОВАТКЕ!

ПОРЯДОК ПРЕДЪЯВЛЕНИЯ ПРЕТЕНЗИИ

Претензия по качеству мебели направляется покупателем непосредственно в магазин, где она была приобретена, с обязательным приложением гарантийного талона на изделие и товарного чека. Изделия без чека, а также имеющиеся механические повреждения или признаки нарушения эксплуатации гарантийному ремонту не подлежат.

ВНИМАНИЕ!

1. После снятия заводской упаковки необходимо поставить кровать в хорошо проветриваемом помещении для исчезновения технологического запаха. Интенсивность запаха снизится через 7 дней и станет минимальной. Технологический запах нового изделия не является дефектом и безопасен.

2. Сборку производить вдвоём. Произвести визуальный осмотр деталей, проверить комплектность фурнитуры. Подготовить место для сборки. Сборку мебели производить на чистом, ровном месте, покрытом тканью или бумагой.

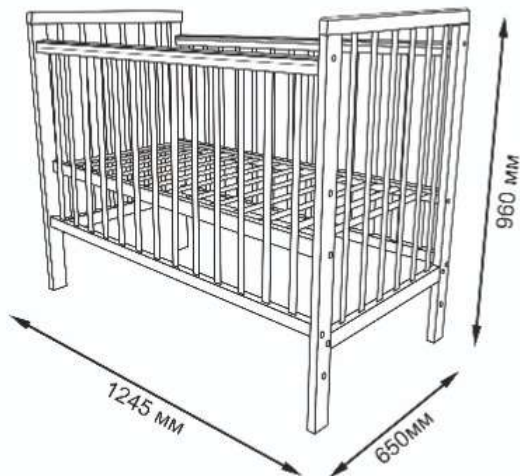


3. Сборка изделия осуществляется строго по инструкции. Лакированные покрытия перед сборкой протрите сухой, мягкой тканью (фланель, сухое, гладкое) для удаления транспортной пыли и придания кровати окончательного внешнего вида. После сборки ещё раз проверьте и убедитесь в безопасности укреплений. Доску кровати нельзя ставить вблизи открытого огня или других источников тепла.

4. **Вниманию покупателей!** Рекомендуемый размер матраса: 120 x 60 x 10

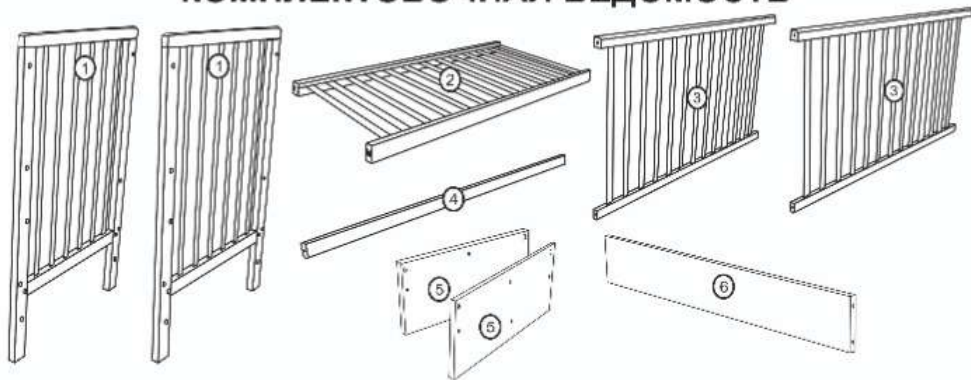
5. В целях улучшения продукции производитель оставляет за собой право вносить изменения в конструкцию, комплектацию и принципиальную схему изделия, не ухудшающие его характеристики, без специального уведомления.

В связи со вступлением в силу с 01.01.2016г. ГОСТа 1917-2014г. «Мебель для сидения и лежания. Общие технические условия» Пункт 5.2.10.8. В инструкции по сборке кровати должны быть даны рекомендации по выбору размеров матраса, с которым может комплектовать кровать. На элементах ограждения кровати измерительным маркером должен быть отмечен максимальный уровень верхней поверхности матраса для случаев самого верхнего и самого нижнего его положения. Толщина матраса должна быть такой, чтобы расстояние от верхней поверхности матраса до верхнего края ограждения кровати было не менее 500мм для самого нижнего положения матраса и не менее 200мм для самого верхнего положения матраса. На наших кроватях отметка в виде полосы ставится на вертикальной палочке лицевого ограждения, рекомендуем при сборке спинку в виде полосы собирать во внутрь кровати.

МАТЕРИАЛ:
древесина берёзы**Базовая комплектация: кровать на колесах****СХЕМА МОНТАЖА****1** Кровать на ногах

На кровать могут быть установлены колеса М8.
Колеса приобретаются отдельно!!

Ложе кровати имеет два уровня установки

КОМПЛЕКТОВОЧНАЯ ВЕДОМОСТЬ

- 1. Спинка кровати (2 шт.)
- 2. Ложе кровати (1 шт.)
- 3. Боковые решетки (2 шт.)
- 4. Соединительная планка (1 шт.)
- 5. Боковина тумбы (2 шт.)
- 6. Соединитель тумбы (1 шт.)

Евровинт 7x70 (14 шт.) 1A	Евровинт 7x50 (4 шт.) 2A	Еврокюльч (1 шт.) 3A	Заглушка (12 шт.) 4A
Болт м6x30 (8 шт.) 5A	Футорка м6 (4 шт.) 6A	Маятник (4 шт.) 7A	Втулка маятника (8 шт.) 8A
			Стопор маятника (2 шт.) 9A

2 Кровать на маятнике

Футорка (6A) запрессовывается в спинку (1) самостоятельно в процессе сборки. После чего происходит установка кровати на собранную тумбу маятника.