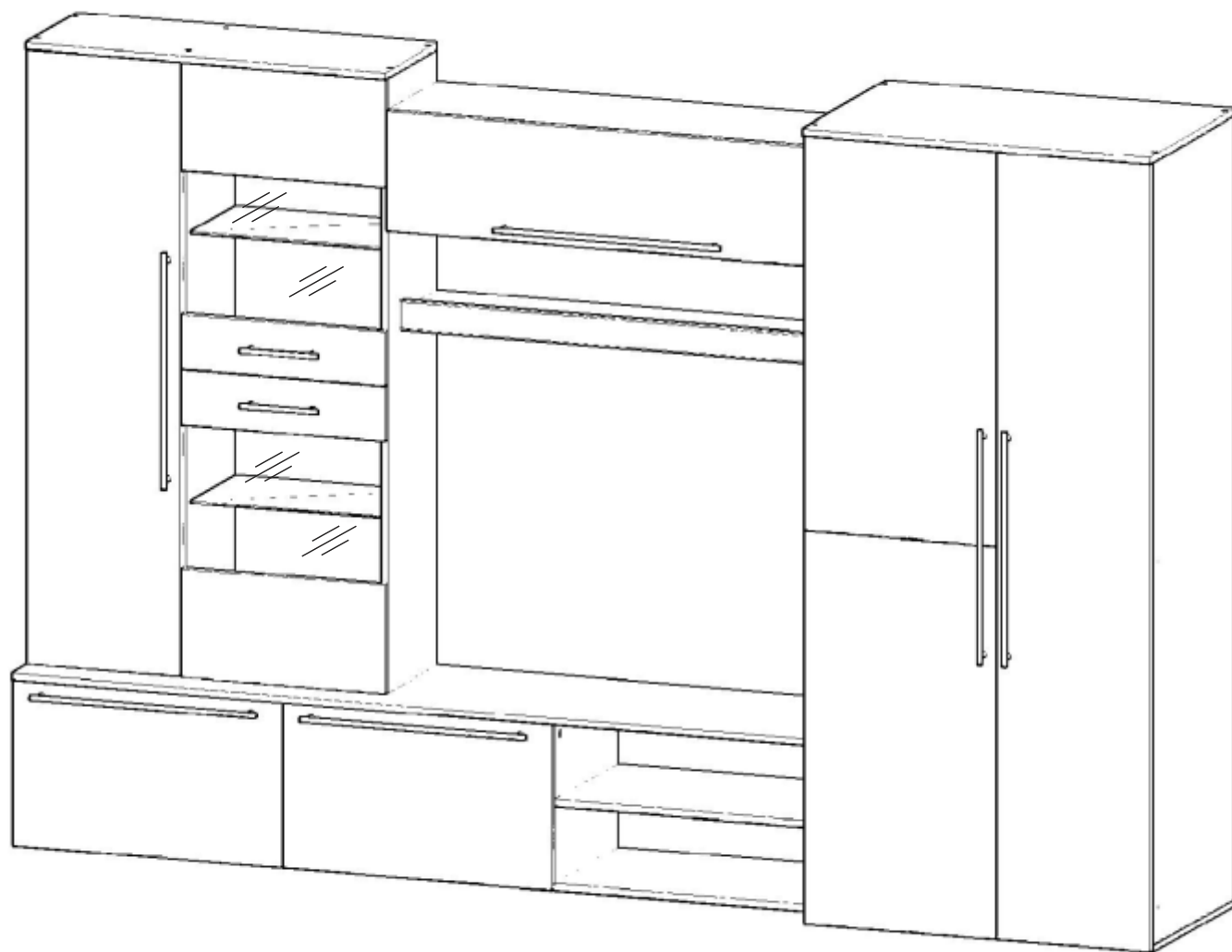


Паспорт изделия

Инструкция по сборке и эксплуатации мебели

Гостиная «Монако»

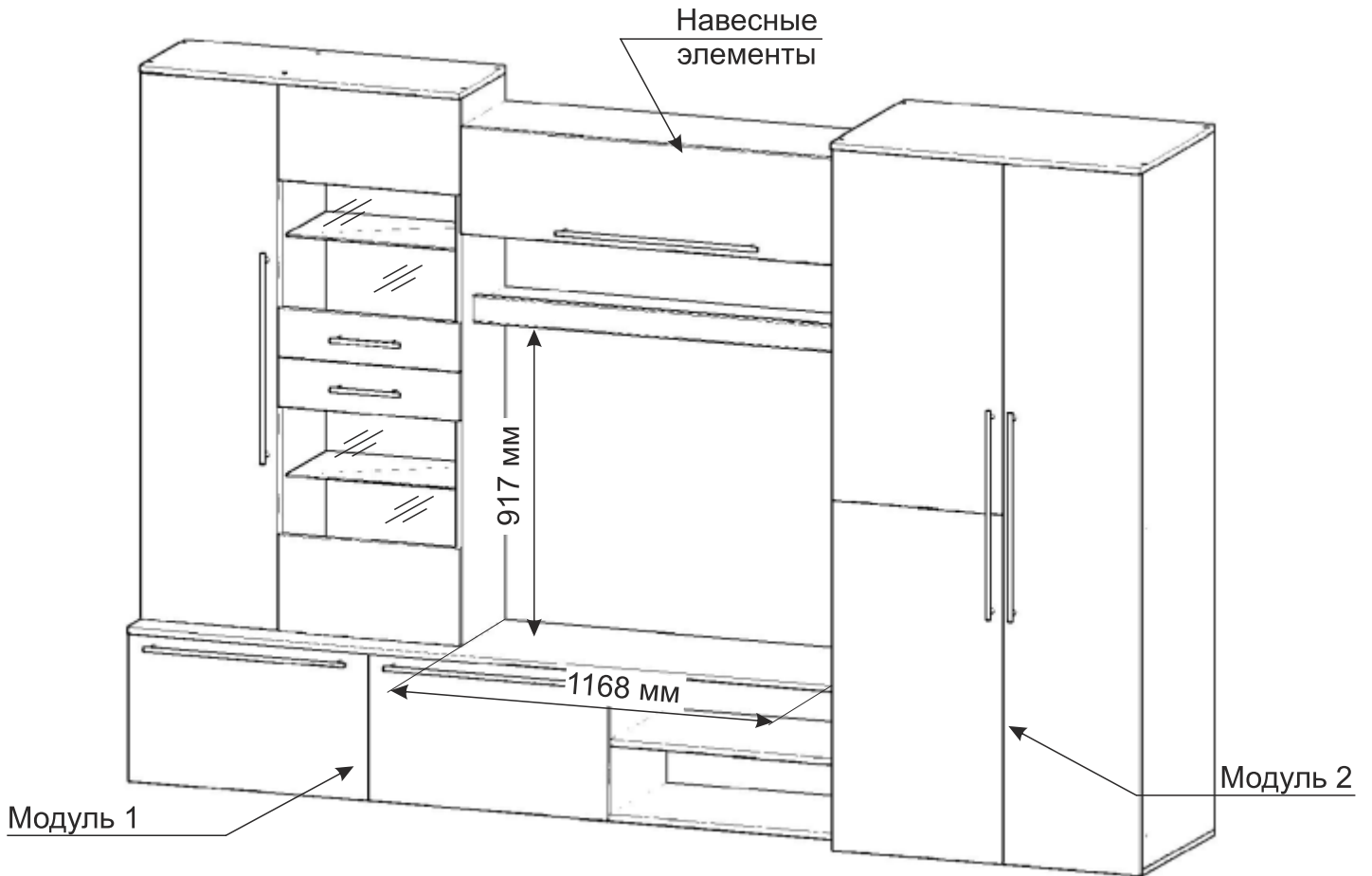
3000x2000x574



Комплектовочная ведомость на детали.

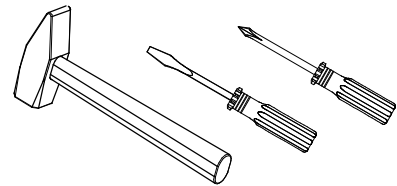
2

	Наименование	Цвет детали в комплектации:	Размер, мм	Кол-во, шт.	№
		Ясень-Какао перл гл			
Упаковка №1	Фурнитура	-	-	1	-
Упаковка №2	Боковина левая	Ясень свет.	1950x554	1	1
	Боковина правая	Ясень свет.	1950x554	1	2
	Крыша	Ясень свет.	932x350	1	7
	Крыша	Ясень свет.	900x574	1	8
	Крыша	Ясень свет.	900x554	1	9
	Вязки	Ясень свет.	868x554	1	13
	Тяга	Ясень свет.	868x100	1	17
	Створка	Ясень свет.	496x980	2	26
	ХДФ	Ясень свет.	332x893	1	28
	ХДФ	Ясень свет.	1642x445	2	29
	ХДФ	Ясень свет.	296x1182	1	30
	ХДФ	Ясень свет.	1555x525	1	31
	ХДФ	Ясень свет.	1555x398	1	32
	ХДФ	Ясень свет.	423x1396	1	33
	Соед. Элемент	-	1620 мм	1	34
	Штанга	-	863 мм	1	35
Упаковка №3	Крыша	Ясень свет.	2100x426	1	10
	Крыша	Ясень свет.	2100x446	1	11
	Боковина	Ясень свет.	400x426	4	6
	Вязки	Ясень свет.	508x330	1	12
	Полка	Ясень свет.	376x310	1	18
	Полка	Ясень свет.	684x426	1	19
	Створка МДФ	Какао перл. гл.	1960x396	1	25
	Створка МДФ	Какао перл. гл.	1528x396	1	20
Створка МДФ	Какао перл. гл.	696x410	2	24	
Упаковка №4	Боковина левая	Ясень свет.	1534x330	1	3
	Боковина средняя	Ясень свет.	1534x330	1	4
	Боковина правая	Ясень свет.	1534x330	1	5
	Деталь створки	Ясень свет.	528x268	1	21
	Деталь створки	Ясень свет.	528x268	1	22
	Деталь створки	Ясень свет.	528x134	1	37
	Деталь створки	Ясень свет.	528x134	1	38
	Полка	Ясень свет.	376x310	2	18
Упаковка №5	Вязки	Ясень свет.	1168x330	1	14
	Вязки	Ясень свет.	1168x330	1	15
	Вязки	Ясень свет.	1168x234	1	16
	Створка	Ясень свет.	1162x296	1	23
	Планка МДФ	Какао перл. гл.	1168x70	1	27
Упаковка №6	Стекло	Прозрачное	504x400	2	39
	Стеклополка	Прозрачное	500x310	2	36

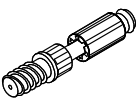

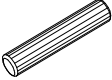
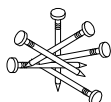

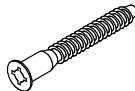


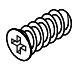

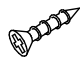
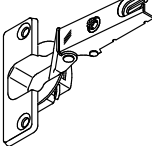
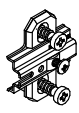
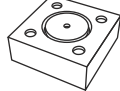
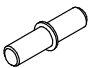


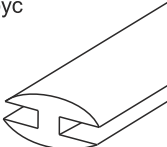





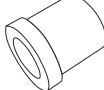
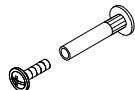
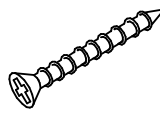


Сборку рекомендуется производить с помощью специалиста, так как неправильная сборка может привести к нежелательным последствиям. Инструкция даст вам необходимые рекомендации по сборке, порядка которых просим вас придерживаться. Перед сборкой внимательно ознакомьтесь с инструкцией, проверьте комплектность фурнитуры и разберите ее по назначению.

Необходимый инструмент для сборки



Также необходим инструмент для сверления отверстий и сверло диаметром 5 и 7 мм.

<p>Эксцентрик Twister</p>  <p>12 шт.</p>	<p>Эксцентриковая стяжка Rastex</p>  <p>12 шт.</p>	<p>Шкант 8*30</p>  <p>11 шт.</p>	<p>Гвозди 2*20</p>  <p>120 шт.</p>	<p>Кронштейн газовый</p>  <p>2 шт.</p>	<p>Еврошуруп 7x50</p>  <p>42 шт.</p>	<p>Ручка С 15 512 мм (м+м)</p>  <p>6 шт.</p>
<p>Заглушка под евровинт</p>  <p>28 шт.</p>	<p>Евровинт 6,3*10,5 (креп винт)</p>  <p>40 шт.</p>	<p>Шайба пластмассовая</p>  <p>20 шт.</p>	<p>Шуруп 4*16</p>  <p>74 шт.</p>	<p>Петля накладная</p>  <p>20 шт.</p>	<p>Ответная планка петли</p>  <p>20 шт.</p>	<p>Опора регул</p>  <p>12 шт.</p>
<p>Полкодержатель Duplo</p>  <p>16 шт.</p>	<p>Заглушка под эксцентрик</p>  <p>12 шт.</p>	<p>Ключ под шестигранник</p>  <p>1 шт.</p>	<p>Соединительный брус</p>  <p>1 шт.</p>	<p>Заглушка Ø5</p>  <p>6 шт.</p>	<p>Стеклодержатель П-образный</p>  <p>8 шт.</p>	<p>Штангодержатель</p>  <p>2 шт.</p>
<p>Клей</p>  <p>1 шт.</p>	<p>Ручка С 15 160 мм (м+м)</p>  <p>2 шт.</p>	<p>Втулка для стекла пластик</p>  <p>12 шт.</p>	<p>Стяжка секционная</p>  <p>2 шт.</p>	<p>Шуруп 4*30</p>  <p>12 шт.</p>		

Порядок сборки Модуля 1.

4

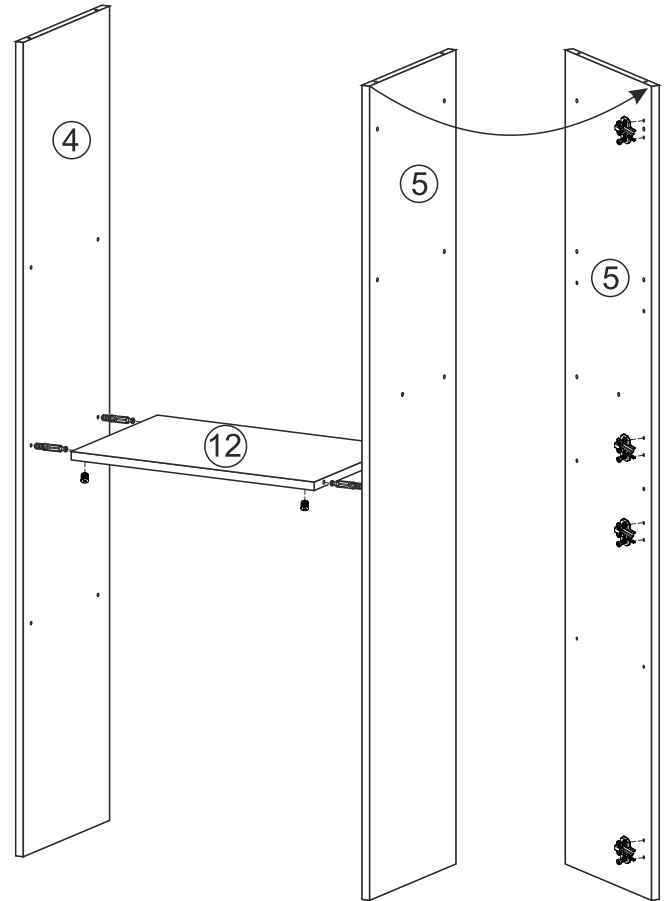
1. Сборку осуществлять необходимо двум специалистам. Перед сборкой, определить место установки набора, вскрыть пакеты и согласно схеме сборки прикрепить необходимую фурнитуру по наколкам и отверстиям. После этого можно приступать к сборке согласно схеме.

2. Сборка производится горизонтально, тыльной стороной вниз. Предварительно на боковинах 3 и 5 установить ответные планки петель евроинтами 6,3*10,5 мм.

3. На боковины 4 и 5 установить эксцентрики. Подготовленные боковины 4 и 5 соединить между собой вязкой 12, зафиксировав эксцентриковыми стяжками.

4. Далее собранную конструкцию и боковину 3 прикрепить еврошурупами 7*50 мм к крышке 11.

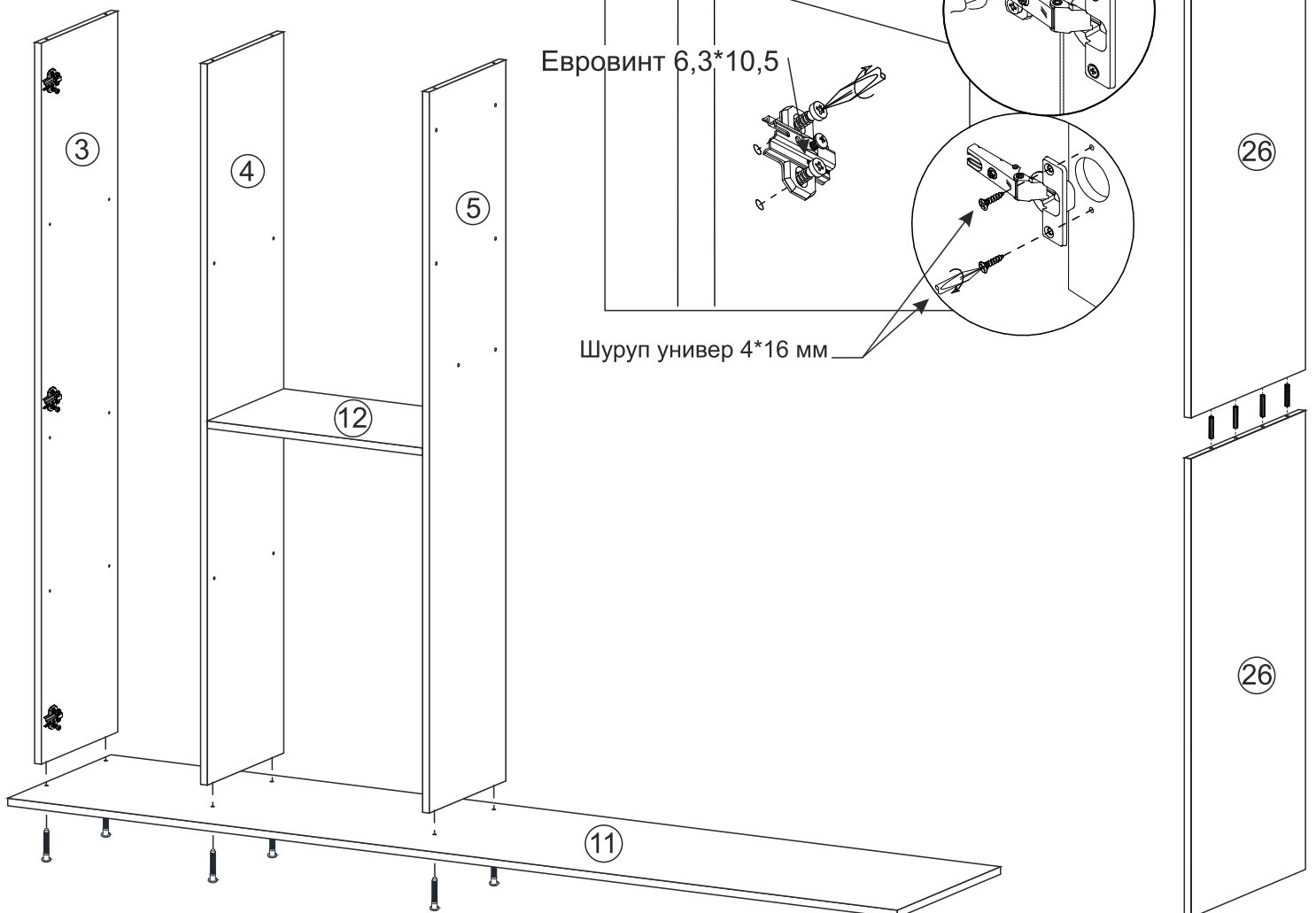
5. Детали створки под номерами 26 склеить между собой шкантами и клеем. Отложить склеенные детали в сторону, чтобы клей схватился.



Крепление ответной планки петли

Евроинт 6,3*10,5

Шуруп универ 4*16 мм





6. На крышку 10 установить ответные планки петель еврвинтами 6,3*10,5 мм.

7. В глухие отверстия на крышке 11 установить эксцентрики. Подготовленную крышку 11 скрепить с боковинами 6, зафиксировав эксцентриковыми стяжками.

8. Подготовленную крышку 10 скрепить с боковинами 6 при помощи еврошурупов 7*50 мм.

9. Крышку 7 соединить с боковинами 3, 4 и 5, используя еврошурупы 7*50 мм.

10. Для установки задних стенок 31,32, 33 собранную конструкцию положить лицевой стороной вниз. Замерить и уровнять диагональ. После этого приложить детали и выровнять углы. После выверки закрепить ХДФ гвоздями, используя шайбу пластмассовую.

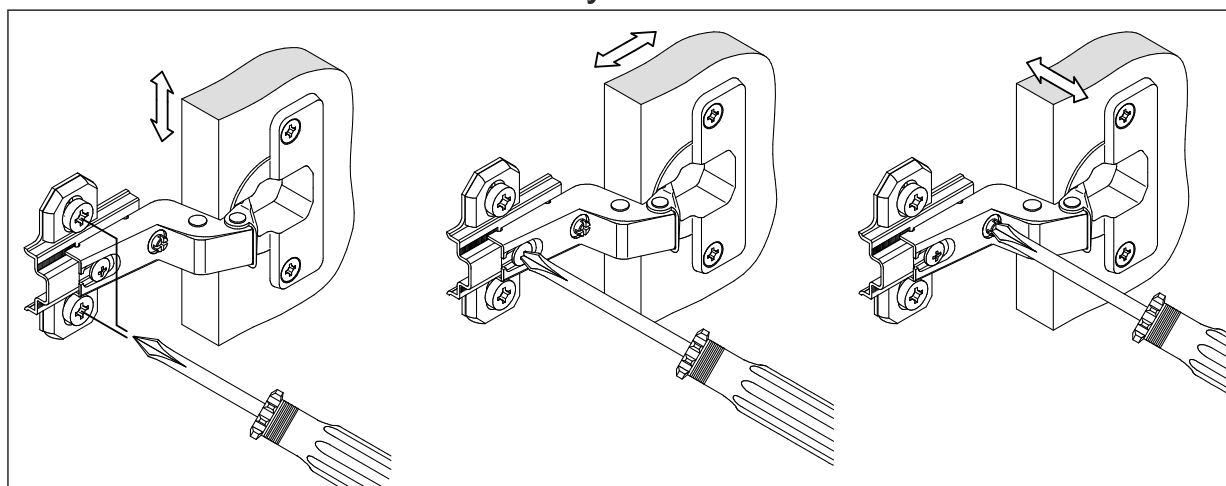
11. На крышку 10 установить опоры, используя шурупы 4*30 мм.

Регулирование зазоров и положения дверей с петлями

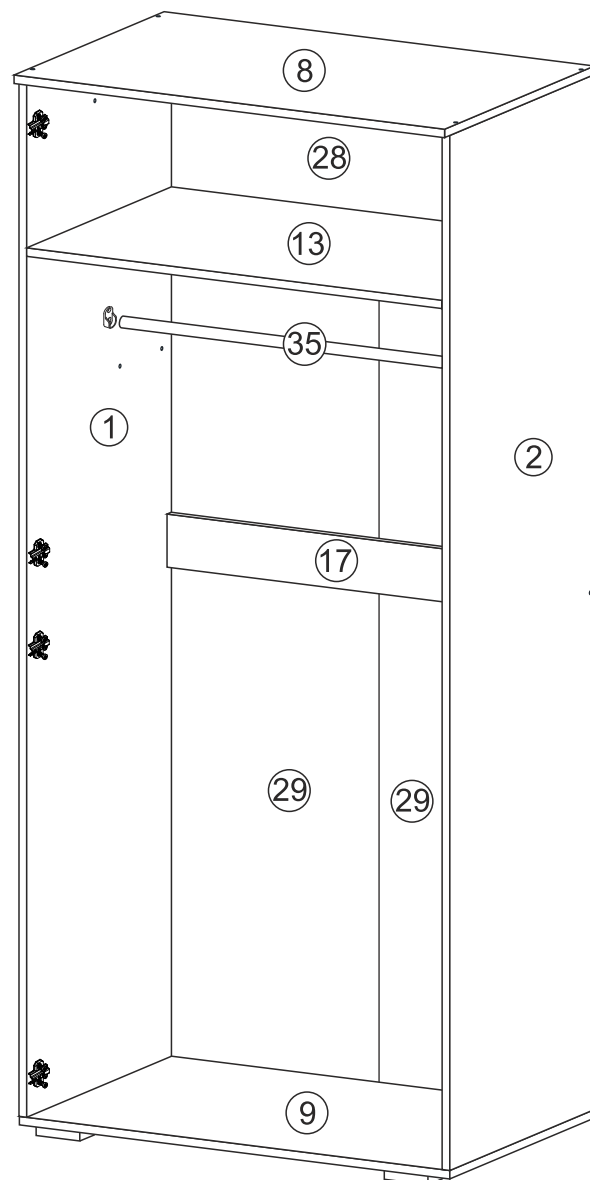
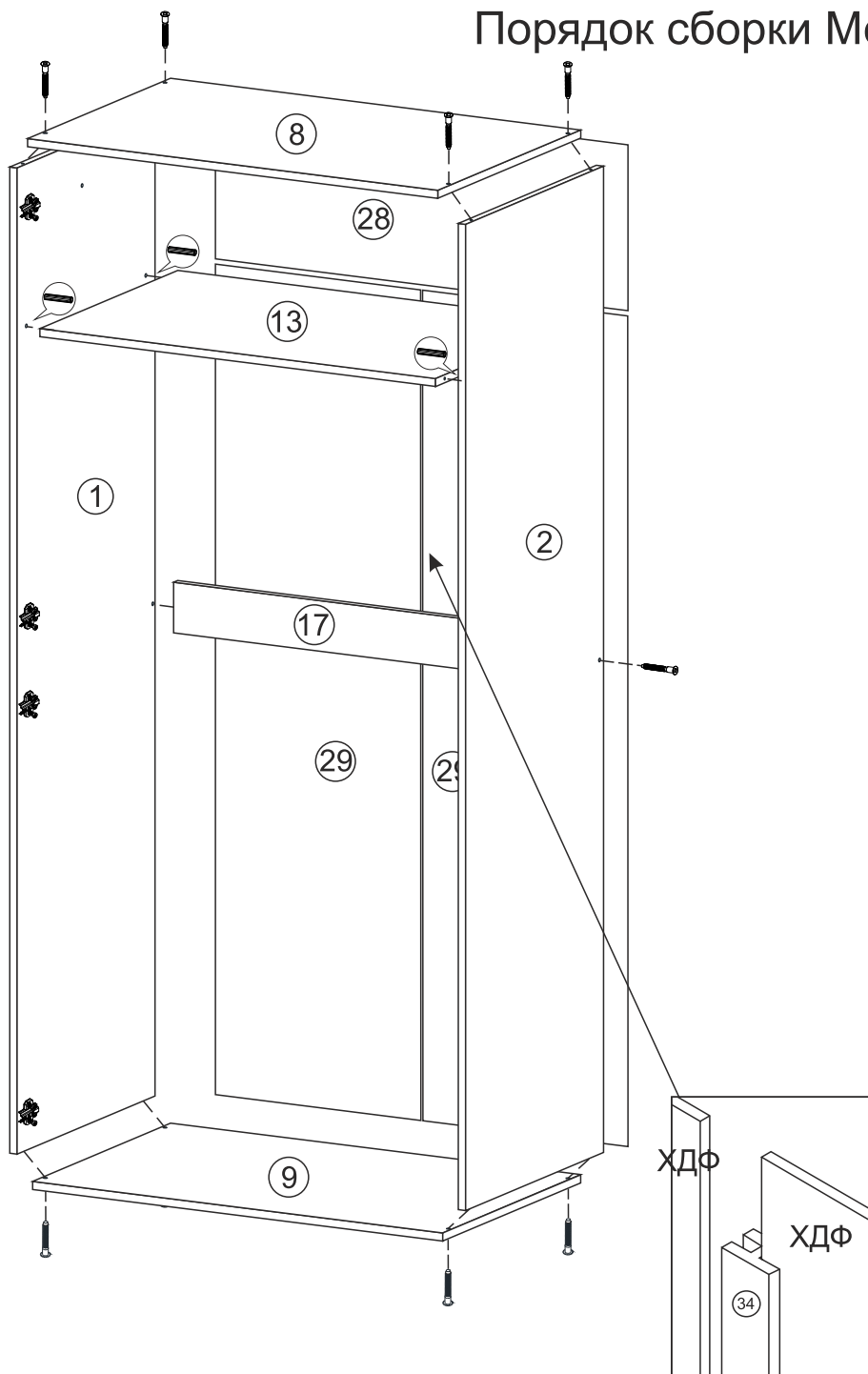
Регулирование по
высоте

Регулирование
глубины

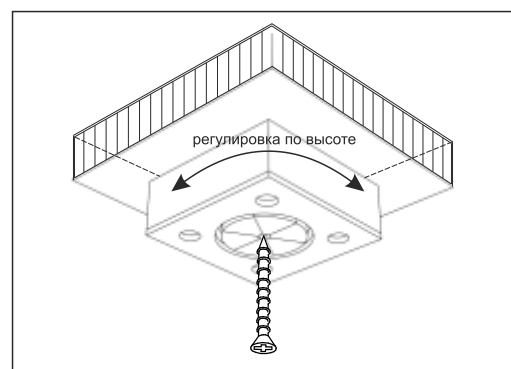
Регулирование
наложения



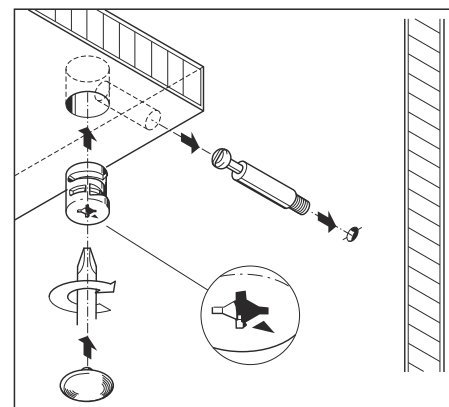
Порядок сборки Модуля 2.



Монтаж ножки



Монтаж эксцентриковой стяжки



1. Сборка производится горизонтально, тыльной стороной вниз. Предварительно на боковинах 1 и 2 установить ответные планки петель евроинтами 6,3*10,5 мм.

2. Боковины 1 и 2 скрепить между собой вязкой 13 при помощи шкантов, и тягой 17 при помощи еврошурупов 7*50 мм. Крышки 8 и 9 соединить с боковинами 1 и 2, используя еврошурупы 7*50 мм.

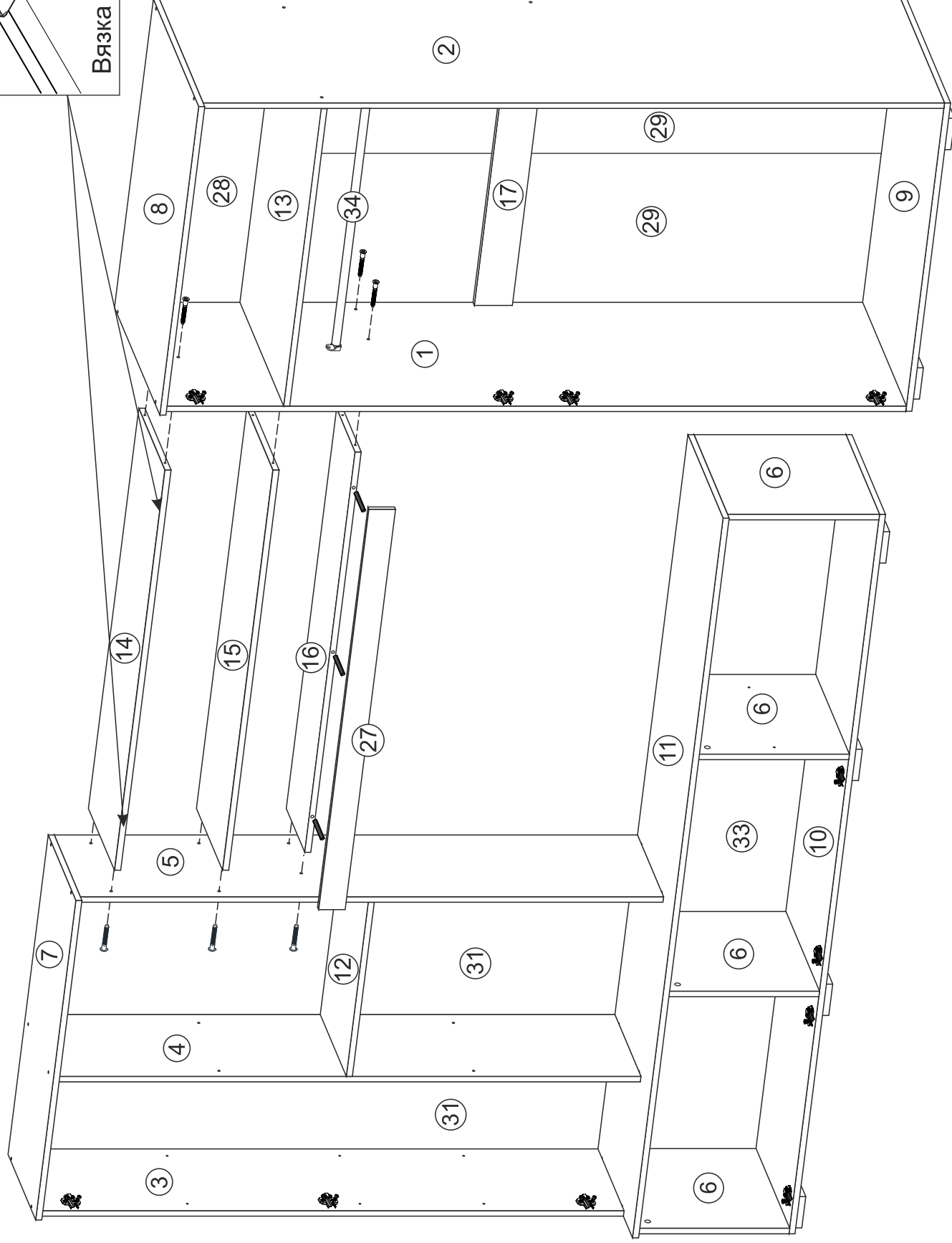
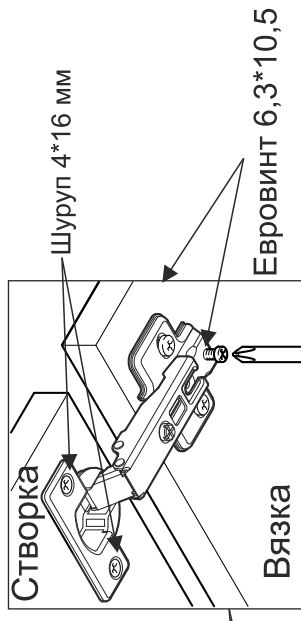
3. Для установки задних стенок 28 и 29 собранную конструкцию положить лицевой стороной вниз. Замерить и уровнять диагональ. После этого приложить детали и выровнять углы. Задние стенки под номерами 29 закрепить соединительным брусом 34. После выверки закрепить ХДФ гвоздями, используя шайбу пластмассовую. На крышку 9 установить опоры шурупами 4*30 мм.

4. Установить штангу 35.

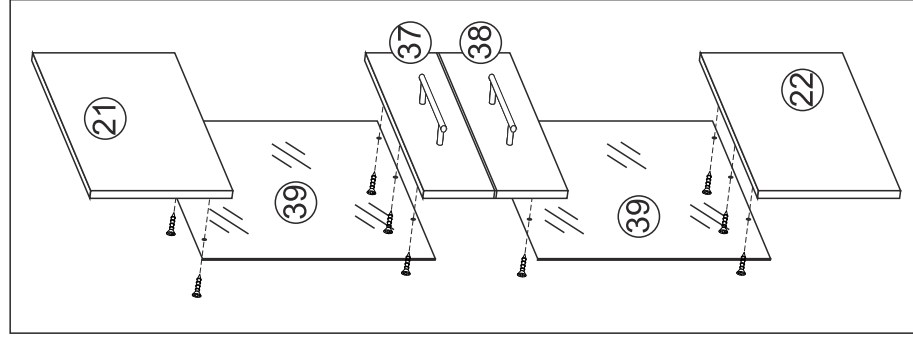
На вязку 14 установить ответные планки петель евроинтами 6,3*10,5 мм. Подготовленную вязку 14 и вязки 15, 16 скрепить с боковинами 5 и 1 при помощи еврошурупов 7*50 мм.

Вязку 16 и планку 27 соединить между собой, используя шканты.

Собрать стеклостворки. Для этого в глухие отверстия в деталях 21,22,37,38 вставить втулки для стекла. Далее шурупами 4x16 мм прикрепить стекла 39 к соответствующим деталям (см. рис. ниже).



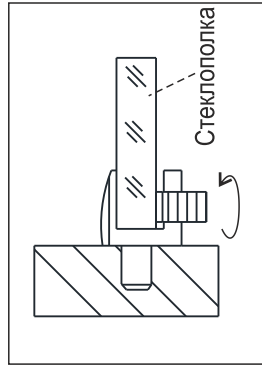
Сборка стеклостворок



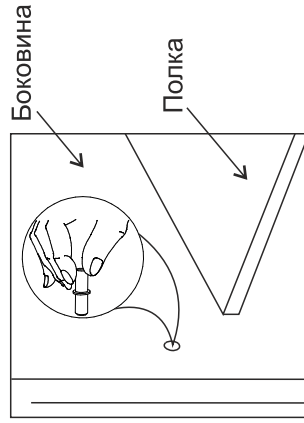
Собранные конструкции поставить вертикальное положение. Далее установить полки 19, 18 на полкодержатели Duplo, стеклополки 36 - на стеклодержатели П-образные.

На створки установить накладные петли шурупами 4*16 мм. Для установки ручек на створки необходимо досверлить глухие отверстия диаметром 5 мм насквозь. Далее закрепить ручки саморезами и навесить готовые фасады. Установить газовый кронштейн, следуя инструкции в упаковке подъемника.

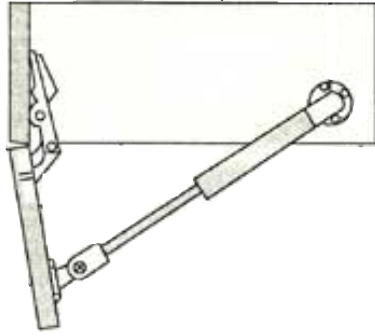
Полкодержатель П-образный



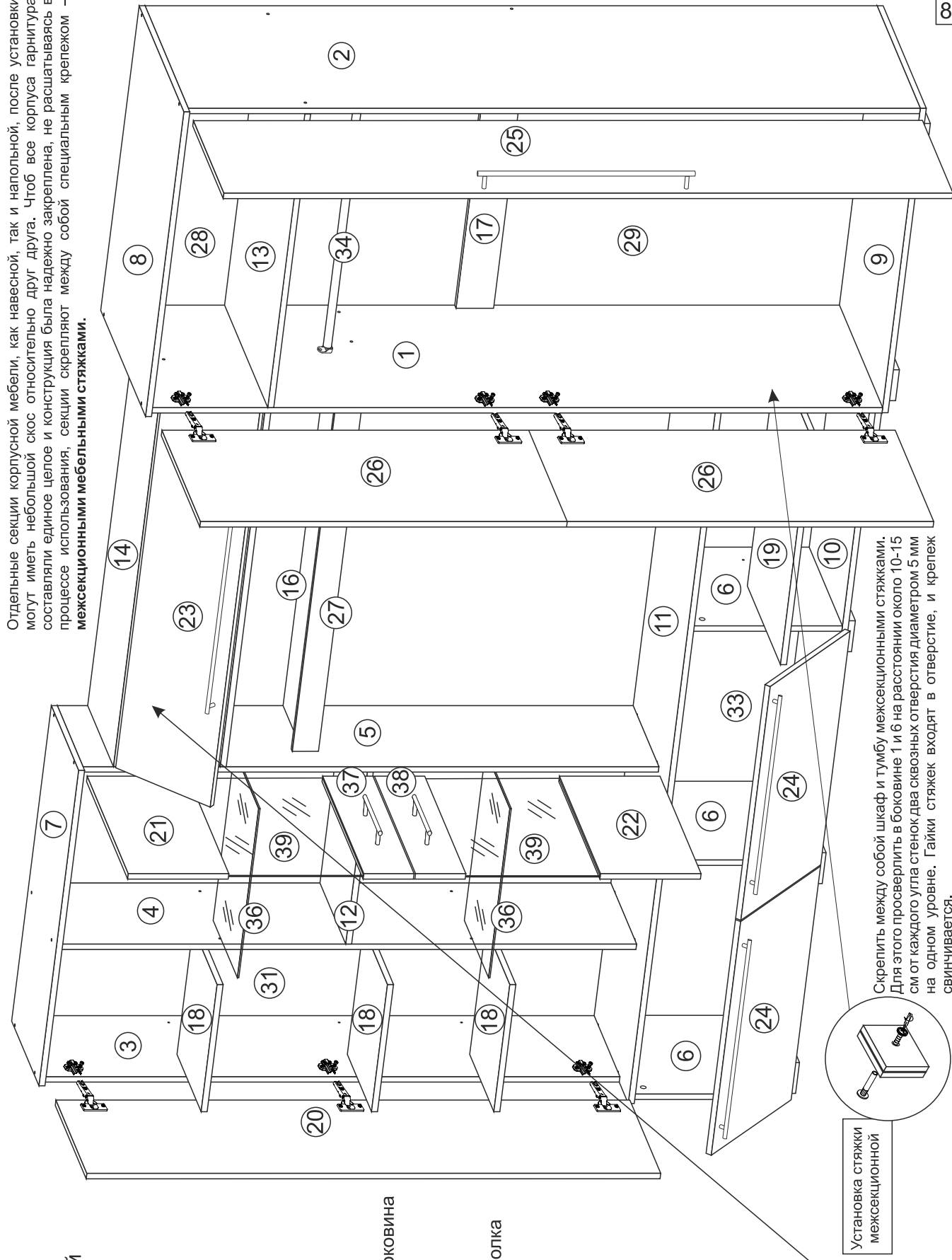
Установка полкодержателя Duplo



Газовый кронштейн



Отдельные секции корпусной мебели, как навесной, так и напольной, после установки могут иметь небольшой скос относительно друг друга. Чтоб все корпуса гарнитура составляли единое целое и конструкция была надежно закреплена, не расшатываясь в процессе использования, секции скрепляют между собой специальными крепежом – межсекционными мебельными стяжками.



Установка стяжки межсекционной

Скрепить между собой шкаф и тумбу межсекционными стяжками. Для этого просверлить в боковине 1 и 6 на расстоянии около 10-15 см от каждого угла стенок два сквозных отверстия диаметром 5 мм на одном уровне. Гайки стяжек входят в отверстие, и крепеж свинчивается.

Инструкция по уходу за мебелью и правила эксплуатации

Для поддержания надлежащего внешнего вида и долговечности мебели рекомендуется соблюдать следующие общие правила.

1. Мебель должна эксплуатироваться в сухих и теплых помещениях, имеющих отопление и вентиляцию при температуре воздуха не ниже +10°C и не выше +40°, относительной влажности 65-85%.
2. Расположение мебели ближе одного метра от отопительных приборов и других источников тепла, а также под прямыми солнечными лучами, вызывает ускоренное старение покрытия и деформацию мебельных щитов.
3. Поверхность деталей мебели следует оберегать от попадания влаги во избежание разбухания каркасов, фасадов и столешницы, отклеивания кромок на боковых поверхностях.
4. Следует оберегать поверхность мебели и ее конструктивные элементы от механических повреждений, которые могут быть вызваны воздействием твердых предметов, абразивных порошков, а также чрезмерными физическими нагрузками.
5. Изделия мебели необходимо устанавливать на ровные поверхности.
6. Рекомендуется для чистки преимущественно пользоваться мягкой тканью или замшей, смоченной и хорошо отжатой перед использованием. Всегда тщательно высушивайте (протирайте сухой тканью) смоченные участки по окончании чистки. Не следует использовать средства, обладающие абразивными свойствами, а также губки с покрытием из металлического волокнообразного или стружечного материала при чистке.
7. В процессе эксплуатации мебели возможно ослабление крепежной фурнитуры, необходимо осуществлять «затяжку» всех изделий металлофурнитуры, осуществляющих крепеж и регулировку узлов, обеспечивающих открывание и трансформацию подвижных элементов.

Общие технические указания по сборке.

Для удобства транспортировки и предохранения от повреждений, мебель поставляется в разобранном виде в индивидуальной упаковке. Вы можете собрать ее самостоятельно, либо воспользоваться услугами квалифицированных сборщиков. Не приступайте к сборке, не ознакомившись с инструкцией!

Проверить комплектность каждой упаковки, согласно комплекточной ведомости. **При обнаружении дефектов или не комплектности к сборке не приступать. Обратитесь к продавцу.** ВНИМАНИЕ! Не рекомендуется одновременно вынимать детали из всех упаковок во избежание их смешивания (можете перепутать детали). Проверить наличие фурнитуры.

Во избежание перекосов и повреждений, а также загрязнения мебели, сборку производить на ровном полу, покрытом тканью или бумагой. Необходимо соблюдать осторожность, чтобы не повредить поверхность деталей. В сборке сложных и больших изделий желательно участие двух человек. Перед началом сборки необходимо определить расположение деталей в изделии в соответствии со схемами сборки и инструкцией.

Производитель оставляет за собой право вносить незначительные изменения в конструкцию, не изменяющую внешний вид и дизайн изделия без предварительного уведомления.

Поставщик гарантирует соответствие товаров требованиям ГОСТа 16371-93 при соблюдении условий транспортировки, хранения, сборки (для мебели поставляемой в разобранном виде), эксплуатации. Гарантийный срок эксплуатации мебели: детской и для общественных помещений – 18 месяцев, бытовой – 24 месяца. Гарантийный срок при розничной продаже через торговую сеть исчисляются со дня продажи мебели, но в пределах 30 месяцев со дня её изготовления. Срок эксплуатации 10 лет.



отрезать
и приклеить