



# MAUNFELD

ТЕХНИКА НОВОГО ВРЕМЕНИ

RU

## ПОДРОБНАЯ ИНСТРУКЦИЯ

ПО ЭКСПЛУАТАЦИИ МОРОЗИЛЬНИКА

МОДЕЛИ:

**MBFR177NFW; MBFR177NFX**



Ver.06

[www.maunfeld.ru](http://www.maunfeld.ru)

## **БЛАГОДАРИМ ВАС**

за доверие и поздравляем с приобретением нового изделия.

Для более удобного и простого использования изделия мы подготовили подробную инструкцию по эксплуатации. Пожалуйста, внимательно прочитайте данную инструкцию перед установкой или использованием прибора. Она поможет Вам быстрее познакомиться с новым изделием

Данное руководство содержит важную информацию по безопасной установке, использованию вашего изделия и уходу за ним, а также необходимые предупреждения, которые позволят Вам извлечь максимальную пользу из изделия.

Храните данное руководство в надежном и удобном месте с тем, чтобы пользоваться им при необходимости.

Инструкцию по эксплуатации Вы также можете найти на нашем сайте:

**[www.maunfeld.ru](http://www.maunfeld.ru)**

# СОДЕРЖАНИЕ

стр.3	РЕКОМЕНДАЦИИ
стр.5	МЕРЫ БЕЗОПАСНОСТИ
стр.8	ТЕХНИЧЕСКИЕ ДАННЫЕ
стр.10	ДАННЫЕ ПО ЭНЕРГОПОТРЕБЛЕНИЮ
стр.11	ПОДКЛЮЧЕНИЕ К ЭЛЕКТРОСЕТИ
стр.12	РЕКОМЕНДАЦИИ ПО УСТАНОВКЕ
стр.13	УСТАНОВКА ПРИБОРА
стр.21	ПЕРЕНАВЕШИВАНИЕ ДВЕРЕЙ
стр.22	ОПИСАНИЕ ПРИБОРА
стр.24	ПАНЕЛЬ УПРАВЛЕНИЯ
стр.25	МОРОЗИЛЬНАЯ КАМЕРА
стр.26	СОВЕТЫ ПО ЗАМОРАЖИВАНИЮ ПРОДУКТОВ
стр.27	ВЫКЛЮЧЕНИЕ ПРИБОРА
стр.28	СОВЕТЫ ПО ЭНЕРГОСБЕРЕЖЕНИЮ
стр.29	ЧИСТКА И УХОД
стр.31	УСТРАНЕНИЕ НЕПОЛАДОК
стр.34	ТЕХНИЧЕСКОЕ ОБСЛУЖИВАНИЕ
стр.35	СЕРВИСНОЕ ОБСЛУЖИВАНИЕ
стр.36	ИНФОРМАЦИЯ ОТ ПРОИЗВОДИТЕЛЯ

## МЕРЫ БЕЗОПАСНОСТИ

## ТЕХНИЧЕСКИЕ ДАННЫЕ

## УСТАНОВКА ПРИБОРА

## ОПИСАНИЕ ПРИБОРА

## ИСПОЛЬЗОВАНИЕ ПРИБОРА

## ТЕХНИЧЕСКОЕ ОБСЛУЖИВАНИЕ

# РЕКОМЕНДАЦИИ

ВНИМАТЕЛЬНО ОЗНАКОМЬТЕСЬ С ИНСТРУКЦИЕЙ И СОХРАНИТЕ ЕЕ ДЛЯ ДАЛЬНЕЙШЕГО ИСПОЛЬЗОВАНИЯ!

Данный прибор был протестирован и сертифицирован в соответствии со всеми действующими стандартами по электрической части и стандартами безопасности.



Данный прибор должен быть установлен и подключён в соответствии с действующими правилами.

- Следуйте инструкции по эксплуатации и храните ее в безопасном месте для решения проблем, которые могут возникнуть в будущем.
- Производитель, равно как импортер, не несет ответственности перед конечным пользователем, если он по каким-то причинам не ознакомился с Руководством должным образом или оно было утеряно, испорчено, что препятствует ознакомлению с Руководством.
- Данная морозильная камера предназначена для бытового использования и не может использоваться для целей не оговоренных настоящим Руководством.
- Удалите упаковочные ленты, скотч и наклейки до начала эксплуатации.
- Остатки клея после удаления наклеек и скотча можно легко смыть, нанеся небольшое количество жидкого моющего средства для посуды и слегка потерев. Внутренние стенки морозильной камеры можно вымыть раствором теплой мыльной воды с пищевой содой (1 чайная ложка соды на литр воды) Затем протрите влажной тряпкой и вытрите насухо.
- Дайте морозильной камере простоять 1 час с открытыми дверями, чтобы он просох и проветрился.

# РЕКОМЕНДАЦИИ

ВНИМАТЕЛЬНО ОЗНАКОМЬТЕСЬ С ИНСТРУКЦИЕЙ И СОХРАНИТЕ ЕЕ ДЛЯ ДАЛЬНЕЙШЕГО ИСПОЛЬЗОВАНИЯ!

- Не используйте острые инструменты, растворители, горючие жидкости и металлические щетки для удаления остатков клея, так как это может повредить поверхность морозильной камеры.
- После распаковки прибора убедитесь, что отсутствуют видимые повреждения. Если прибор был поврежден во время транспортировки, не используйте его, обратитесь к поставщику немедленно. В этом случае сохраните все упаковочные материалы.
- Не переворачивайте морозильную камеру и не кладите его на бок. Передвигая морозильную камеру, не наклоняйте его более чем на 45° от вертикального положения. Поднимая его, никогда не придерживайте за ручку двери, верхнюю панель или трубки, так как велика вероятность деформирования и отламывания упомянутых частей.
- После установки морозильной камеры необходимо тщательно его протереть перед использованием. Помойте ящики и полки в теплой мыльной воде и высушите. При использовании в первый раз морозильная камера может иметь запах. После включения и начала охлаждения запах выветрится.
- При первом включении или после долго перерыва работы, морозильная камера начнет работать непрерывно до тех пор пока не наберет указанную температуру. Рекомендуется перед загрузкой продуктов дать морозильной камере проработать не менее 2 часов.

# МЕРЫ БЕЗОПАСНОСТИ

Ваша безопасность важна для нас. Пожалуйста, внимательно прочитайте приведённую информацию перед установкой, включением и использованием.

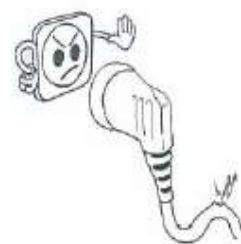


Изготовитель не несёт ответственности за неправильную установку и использование.

- Гарантия на данный прибор действительна только при его бытовом использовании.
- Никогда не используйте механические или иные приспособления для ускорения процесса оттаивания, если иное не одобрено изготовителем.
- Будьте осторожны и внимательны, чтобы не повредить трубки холодильного контура.
- Не допускайте повреждения системы циркуляции хладагента вашего холодильника.
- Не располагайте продукты вблизи от распределителя холодного воздуха. Соблюдайте размещение допустимого количества продуктов, чтобы обеспечить нормальную циркуляцию воздуха.
- Держите вентиляционные отверстия морозильной камеры открытыми.
- Морозильная камера не предназначена для использования людьми с физическими или психическими недостатками, а так же лицами с недостаточным опытом и знаниями (включая детей). Таким людям можно позволить использование прибора под присмотром ответственных лиц, отвечающих за их безопасность.
- Не используйте морозильную камеру на открытом воздухе или под дождем.
- Морозильная камера не предназначена для эксплуатации в неотапливаемых помещениях или гаражах.

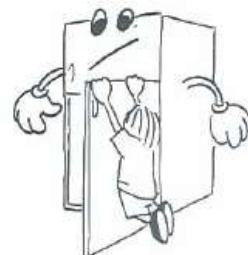
# МЕРЫ БЕЗОПАСНОСТИ

- Не пытайтесь ремонтировать прибор самостоятельно. Это опасно для вас и самих технических параметров изделия. Любое повреждение кабеля может привести к короткому замыканию, возгоранию или поражению электрическим током.
- Не используйте поврежденный или старый штепсель.
- Не тяните, не сгибайте и не повреждайте шнур.



- При повреждении шнура обратитесь к техническому специалисту, обладающему соответствующими знаниями и полномочиями.
- Не вставляйте и не извлекайте штепсель из розетки мокрыми руками во избежание повреждений электрическим током!

- Этот прибор предназначен для использования взрослыми, не позволяйте детям играть с ним или виснуть на дверце.



- Не перегружайте полки и ящики.

- Не храните стеклянные бутылки или банки с напитками (особенно газированные напитки) в морозильной камере.



## ХЛАДАГЕНТ И РИСК ВОЗНИКНОВЕНИЯ ПОЖАРА



Морозильная камера содержит небольшое количество хладагента (R600a) в холодильном контуре.

- Морозильная камера содержит хладагент R600a, который не опасен для окружающей среды, но горюч. Убедитесь, что трубки с хладагентом не были повреждены во время транспортировки и монтажа, иначе утечка хладагента может привести к пожару.
- В случае если утечка хладагента (R600a) произошла, то не держите зажженные свечи, лампы и другие предметы с открытым пламенем и иные источники воспламенения возле морозильной камеры и тщательно проветрите помещение, чтобы избежать риска возникновения пожара и повреждения глаз.
- Не храните в морозильной камере предметы, которые обладают легковоспламеняющимся составом (например, спреи и аэрозоли или взрывчатые вещества).
- Количество хладагента в Вашем холодильнике указано на этикетке внутри морозильной камеры.



# ТЕХНИЧЕСКИЕ ДАННЫЕ

## РАСШИФРОВКА АББРЕВИАТУР

**W** – WHITE – БЕЛЫЙ

**NF** – NO FROST – СИСТЕМА  
ОХЛАЖДЕНИЯ

# MBFR177NFW

**177** – ВЫСОТА МОДЕЛИ

**F** - FREEZER – МОРОЗИЛЬНАЯ КАМЕРА

**B** – BUILT-IN - ВСТРАИВАЕМЫЙ

**M** – ОБОЗНАЧЕНИЕ ПРОИЗВОДСТВЕННОЙ ПЛОЩАДКИ

# ТЕХНИЧЕСКИЕ ДАННЫЕ

<b>ХАРАКТЕРИСТИКИ</b>	<b>MBFR177NFW; MBFR177NFX</b>
НАПРЯЖЕНИЕ	220-240 В 50 Гц
МАТЕРИАЛ ИСПОЛНЕНИЯ	Металл
ТИП МОРОЗИЛЬНИКА	Однокамерный (Без холодильной камеры)
РАСПОЛОЖЕНИЕ	Встраиваемый
ТИП УПРАВЛЕНИЯ	Электронное
ОБЪЁМ МОРОЗИЛЬНОЙ КАМЕРЫ ОБЩИЙ / ПОЛЕЗНЫЙ	203/200 л
ТИП КОМПРЕССОРА	Стандартный
ХЛАДАГЕНТ	R600a
ТИП ОХЛАЖДЕНИЯ	NoFrost
ПОДСВЕТКА МОРОЗИЛЬНОЙ КАМЕРЫ	Нет
ВНЕШНИЕ РАЗМЕРЫ (ШхГхВ)	540x540x1769 мм
РАЗМЕР В УПАКОВКЕ (ШхГхВ)	573x573x1813 мм
ВЕС НЕТТО	63,5 кг
ВЕС БРУТТО	68,5кг

<b>ДОПОЛНИТЕЛЬНЫЕ ХАРАКТЕРИСТИКИ</b>	<b>ЗНАЧЕНИЕ</b>
ДИСПЛЕЙ	да
РЕГУЛИРУЕМЫЕ НОЖКИ	да
ПЕРЕНАВЕШИВАНИЕ ДВЕРЕЙ	да
КОЛИЧЕСТВО ЯЩИКОВ / СТЕКЛЯННЫХ ПОЛОК	5/4 шт.
КОЛИЧЕСТВО СТЕКЛЯННЫХ ПОЛОК С КРЫШКОЙ	2 шт.
ФОРМОЧКА ДЛЯ ЛЬДА	1 шт.
УСТАНОВОЧНЫЙ КОМПЛЕКТ	1 шт.
ПРОРЕЗИНЕНАЯ ПРОКЛАДКА	1 шт.

# ДАННЫЕ ПО ЭНЕРГОПОТРЕБЛЕНИЮ

ХАРАКТЕРИСТИКИ	ЗНАЧЕНИЕ
НАИМЕНОВАНИЕ МОДЕЛИ	MBFR177NFW; MBFR177XXX
ХОЛОДОПРОИЗВОДИТЕЛЬНОСТЬ	9 кг/24 ч
КЛАСС ЭНЕРГОЭФФЕКТИВНОСТИ	A+
КЛИМАТИЧЕСКИЙ КЛАСС	ST
УРОВЕНЬ ШУМА	41 дБ
МОЩНОСТЬ В СТАНДАРТНОМ РЕЖИМЕ	100 Вт
МОЩНОСТЬ В РЕЖИМЕ РАЗМОРАЖИВАНИЯ	130 Вт
НОМИНАЛЬНАЯ СИЛА ТОКА	0,8 А
ПОТРЕБЛЯЕМАЯ МОЩНОСТЬ	0,713 кВт / 24 ч
ПОТРЕБЛЯЕМАЯ МОЩНОСТЬ E16	0,473 кВт / 24 ч
ПОТРЕБЛЯЕМАЯ МОЩНОСТЬ E32	0,953 кВт / 24 ч

## ЭКОЛОГИЧЕСКОЕ ПРЕДУПРЕЖДЕНИЕ

После установки изделия, пожалуйста, выбрасывайте упаковочный материал, принимая во внимание условия безопасности и охраны окружающей среды. Для повторного использования выброшенного упаковочного материала, выбрасывайте его в специально предусмотренные мусороприемники, в зависимости от особенностей мусора (фольга, картон, пенопласт). Прежде чем выбросить в мусор какое-либо электрическое изделие, отрежьте его кабель, чтобы предотвратить использование этого изделия другими.



# ПОДКЛЮЧЕНИЕ К ЭЛЕКТРОСЕТИ

- Рекомендуется выждать паузу примерно в 4 часа перед подключением морозильной камеры в электросеть, это необходимо для возврата хладагента в компрессор.
- Перед подключением морозильной камеры к сети электропитания убедитесь в том, что параметры электросети соответствуют параметрам, указанным на технической этикетке, прикрепленной либо к задней стенке, либо внутри прибора слева или справа.
- Морозильная камера должна быть подключена только к однофазной сети переменного тока 220 ~ 240В/50Гц. Используйте розетку с заземлением. При отсутствии такой розетки ее должен установить компетентный электрик.



Мы не несем ответственности за какой либо ущерб, причиненный в результате использования морозильной камеры без заземления!

- Если у Вас бывают скачки напряжения, то рекомендуется использовать стабилизатор напряжения с автоматической регулировкой напряжения.
- Питание в розетке должно соответствовать показателям прибора.
- Рекомендуется подключение к отдельной розетке, к которой не будут подключаться другие электрические приборы.
- Не используйте удлинитель.
- Убедитесь, что вилка и шнур питания не повреждены. В противном случае это может привести к короткому замыканию, поражению электрическим током или перегреву и даже вызвать пожар.
- При отключении морозильной камеры от сети электропитания последующее подключение к сети следует производить не ранее, чем через 10 минут. Несоблюдение этого правила может привести к отказу компрессора.
- При отключении морозильной камеры от сетевой розетки всегда придерживайте вилку.

## РЕКОМЕНДАЦИИ ПО УСТАНОВКЕ

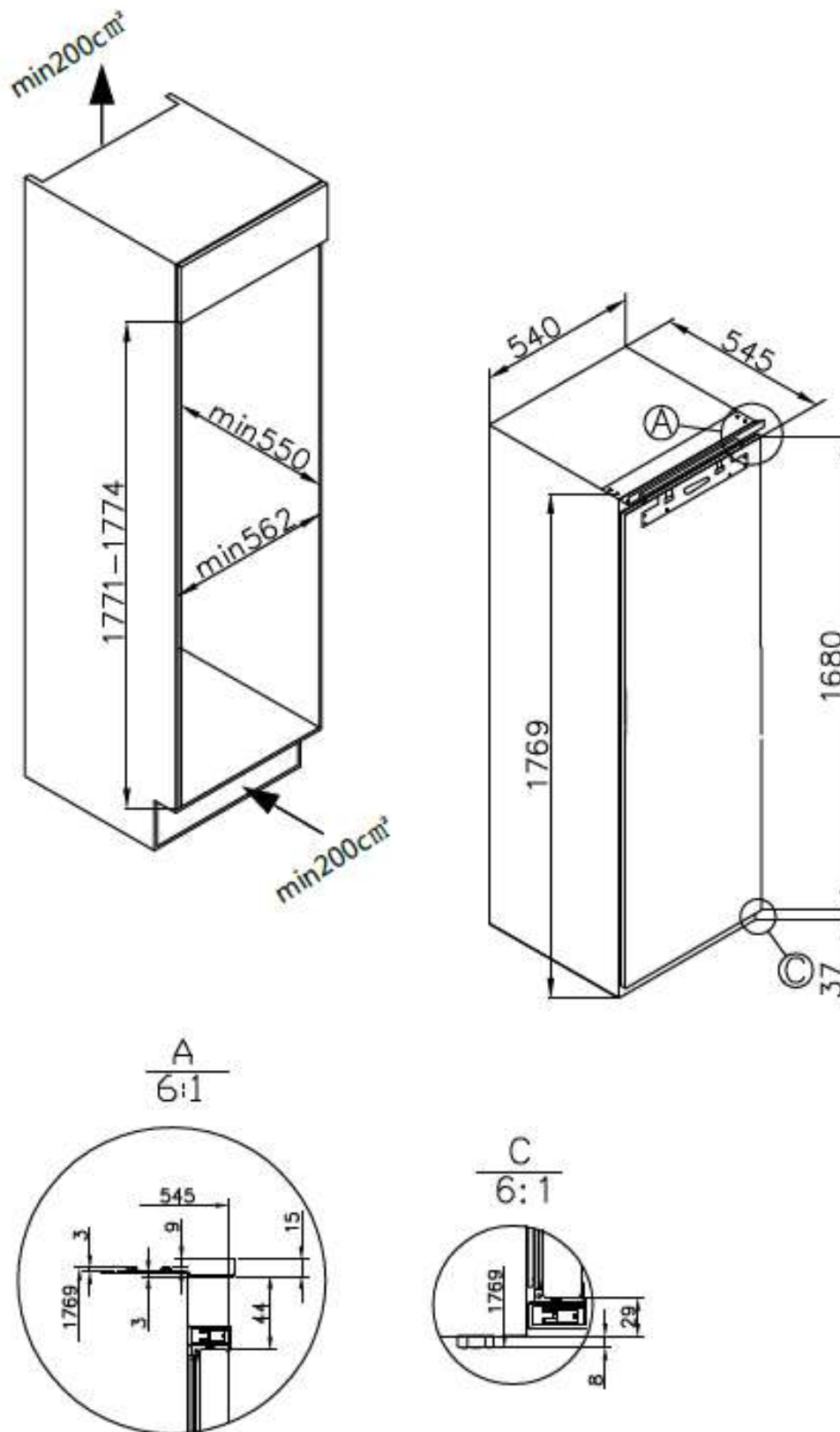
- Поместите морозильную камеру в такое место, которое исключает попадание прямых солнечных лучей.
- Размещайте морозильную камеру вдали от источников тепла, таких как печи, плиты, радиаторы отопления, камины или обогреватели.
- Морозильная камера должна находиться на расстоянии минимум 10 см от кухонных плит и духовок.
- Устанавливайте морозильную камеру в сухом месте подальше от источников большой влажности.
- В целях повышения эффективности системы охлаждения необходимо обеспечивать хорошую вентиляцию вокруг морозильной камеры для отвода тепла. По этой причине, вокруг морозильной камеры должно быть достаточно свободного пространства.
- Система охлаждения в задней части морозильной камеры не должна касаться задней стенки. Чем больше расстояние от стенки, тем лучше для работы морозильной камеры. Убедитесь, что над прибором имеется зазор для выхода воздуха и что между задней частью прибора и задней стенкой имеется пространство.
- Рекомендуемое расстояние установки морозильной камеры:
  - не менее 75 мм до задней стены, не менее 100 мм до потолка,
- Регулируемые передние опоры необходимо установить на соответствующей высоте, чтобы обеспечить устойчивость и правильную работу морозильной камеры.
- При установке обратитесь за помощью и устанавливайте прибор вдвоем. Эта мера необходима как для Вашей безопасности так и для безопасной установки самого прибора.



Данная модель морозильной камеры предназначена для встраивания в нишу, шкаф или кухонную мебель.

# УСТАНОВКА МОРОЗИЛЬНОЙ КАМЕРЫ

## СХЕМА РЕКОМЕНДУЕМОГО ВСТРАИВАНИЯ МОРОЗИЛЬНОЙ КАМЕРЫ



# УСТАНОВКА МОРОЗИЛЬНОЙ КАМЕРЫ

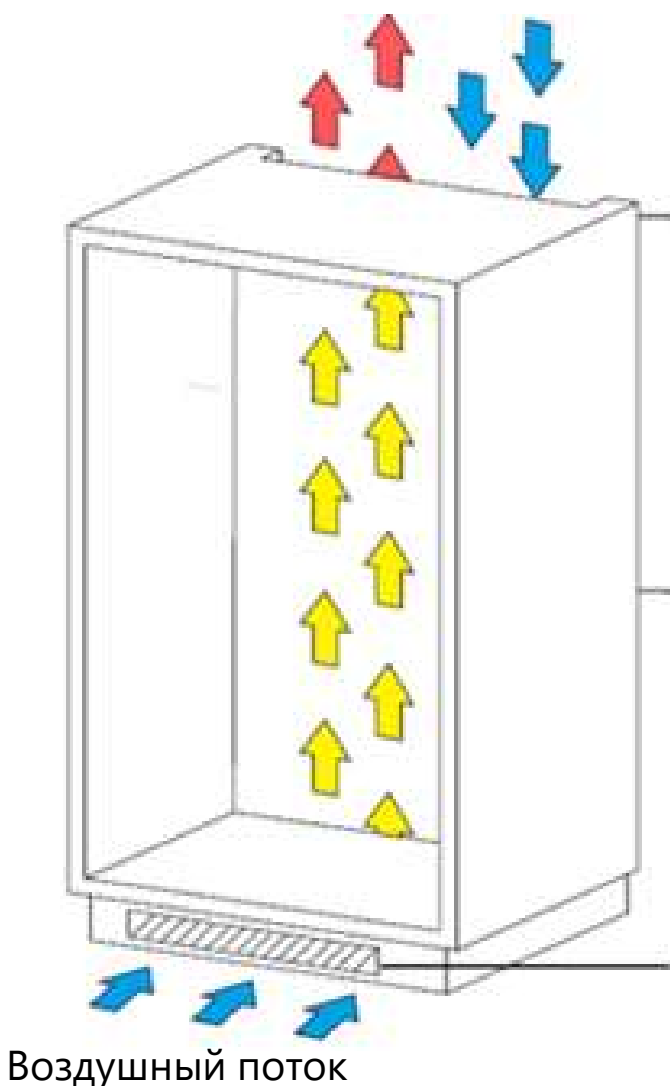
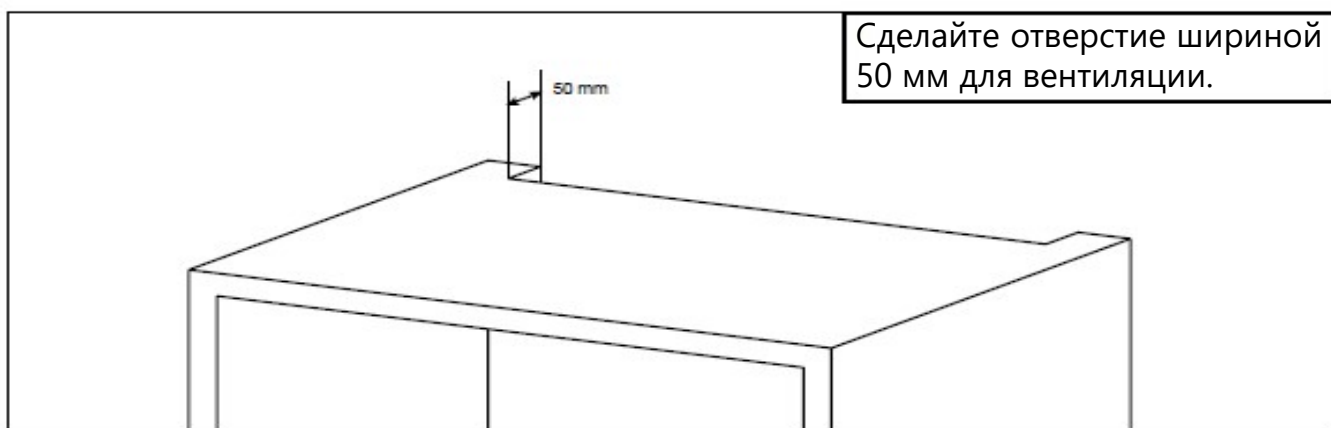
## СХЕМА РЕКОМЕНДУЕМОГО ВСТРАИВАНИЯ МОРОЗИЛЬНОЙ КАМЕРЫ

### ФИКСИРОВАННЫЙ ШАРНИР



# УСТАНОВКА МОРОЗИЛЬНОЙ КАМЕРЫ

Основное внимание при установке любого холодильного оборудования кухня должна иметь хорошую вентиляцию. Неправильная вентиляция может привести к преждевременному отказу компрессору.



В верхней части шкафа сделайте зазор для вентиляции. Воздушный поток должен свободно проходить и выходить наружу. Рекомендованный размер зазора: 500 x 30 мм

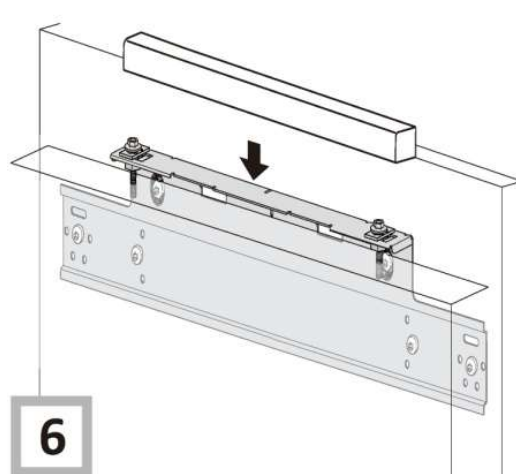
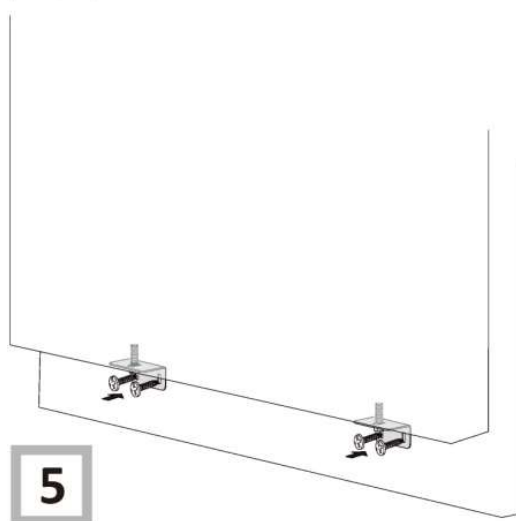
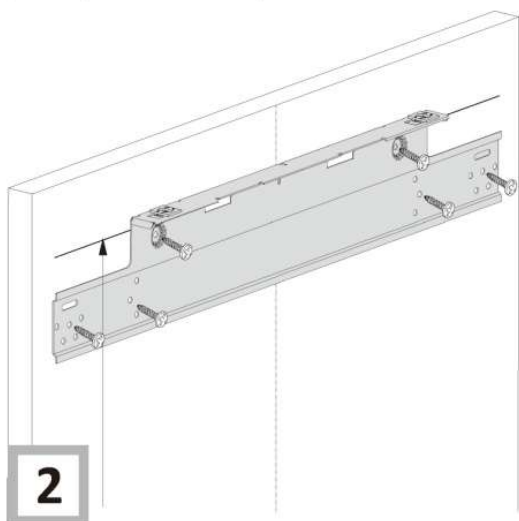
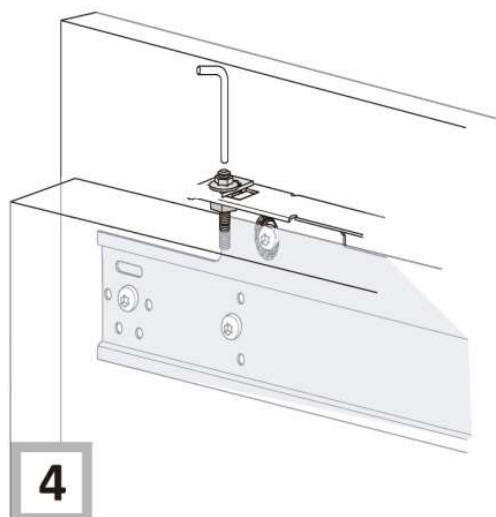
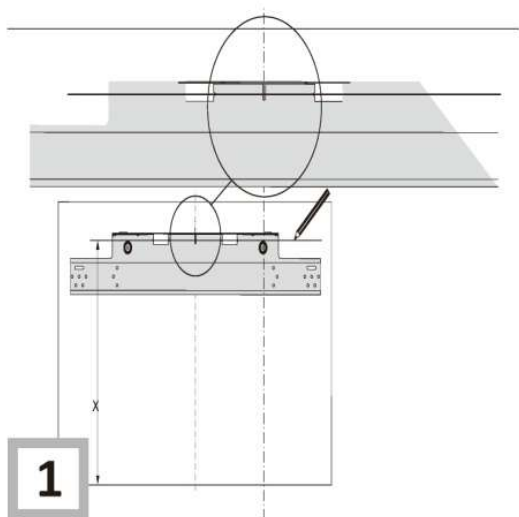
В задней, нижней части шкафа должен быть вентиляционный зазор, для поступления прохладного воздуха. Рекомендуемый размер вентиляционного зазора: 500 x 35 мм

Воздухозаборник должен предоставлять собой зазор, через который свободно поступает воздух. Вырежьте плинтус под морозильной камерой. Рекомендуемый вырез 600 x 10мм

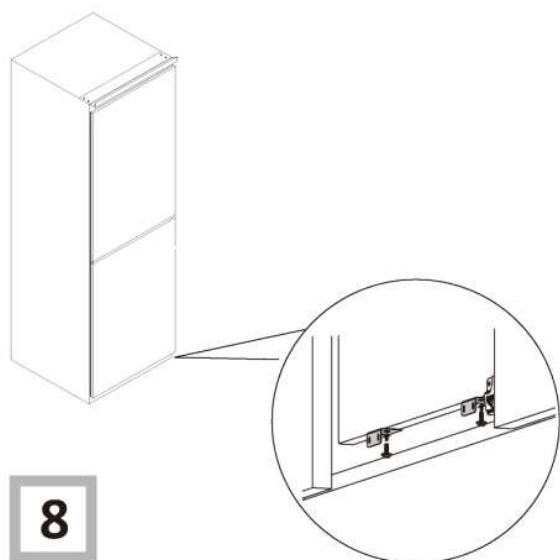
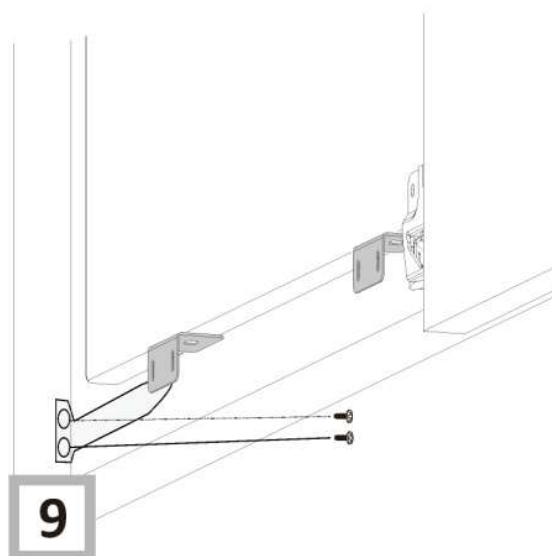
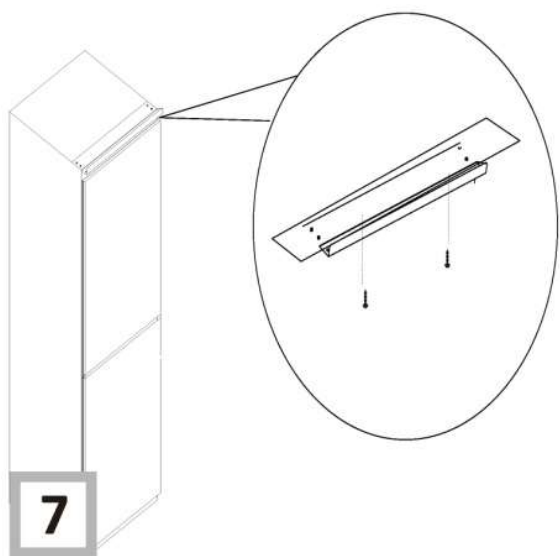


# УСТАНОВКА МОРОЗИЛЬНОЙ КАМЕРЫ

1. Установите дверную петлю до того, как установите изделие в шкаф.

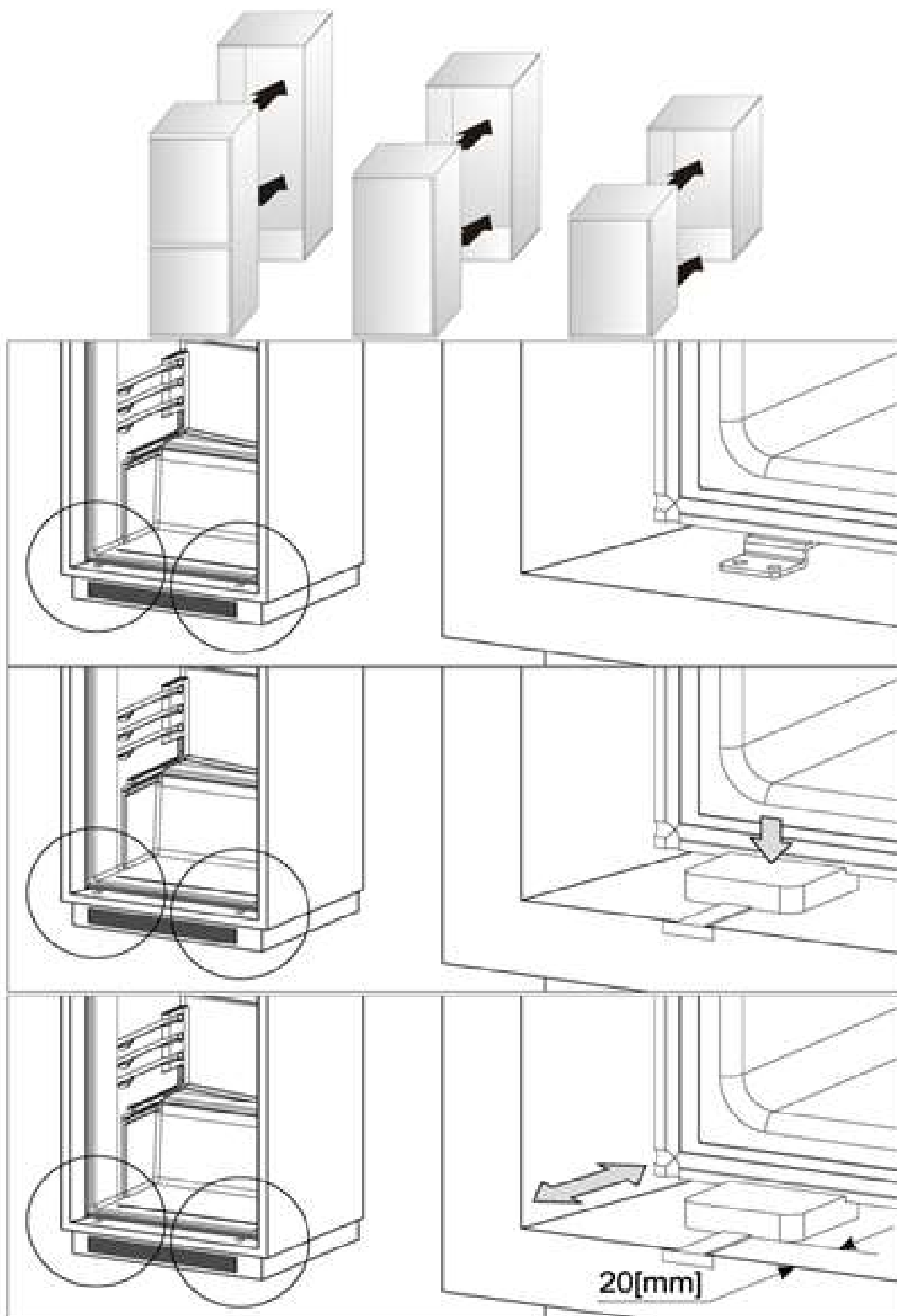


# УСТАНОВКА МОРОЗИЛЬНОЙ КАМЕРЫ



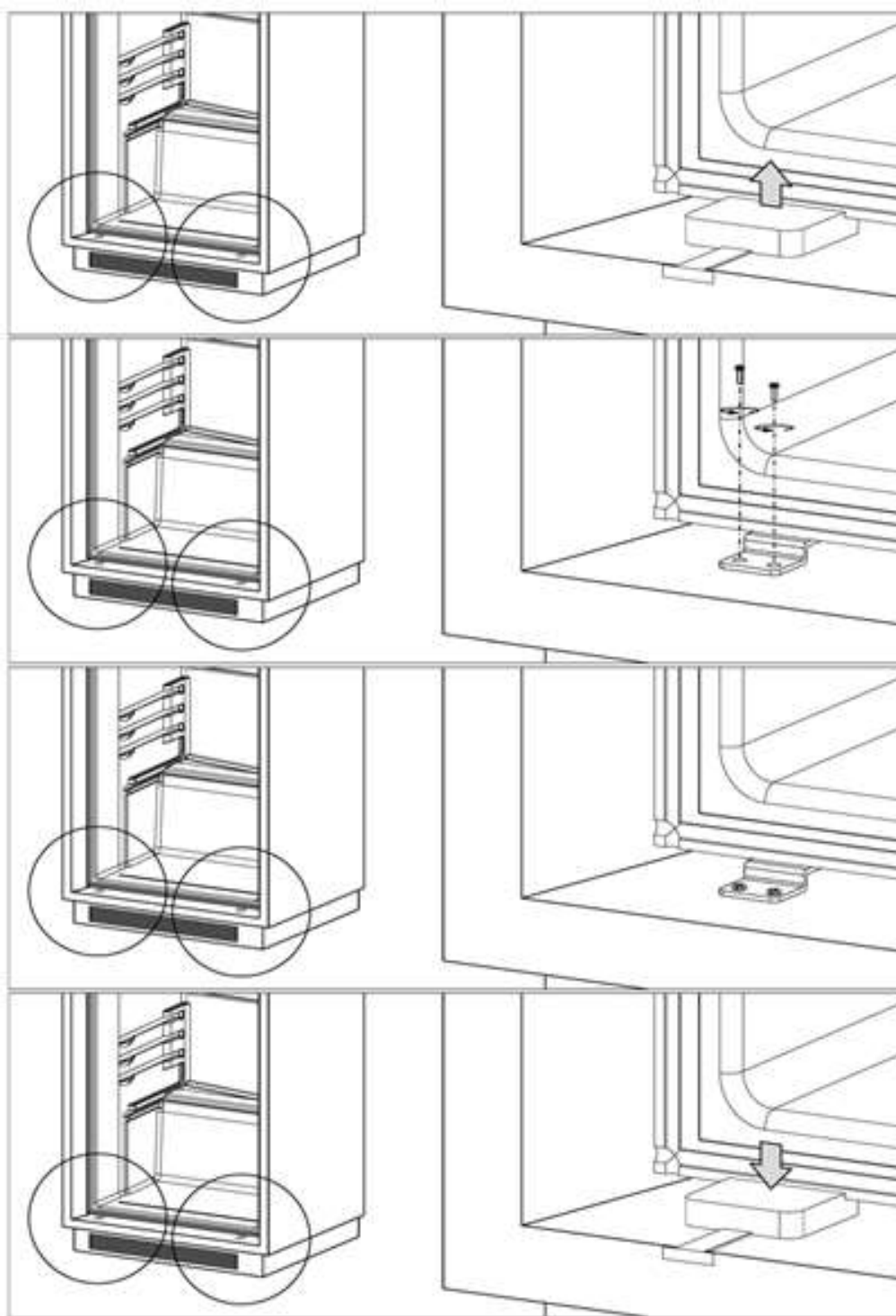
# УСТАНОВКА МОРОЗИЛЬНОЙ КАМЕРЫ

2. Вдвоем установите изделие в шкаф.



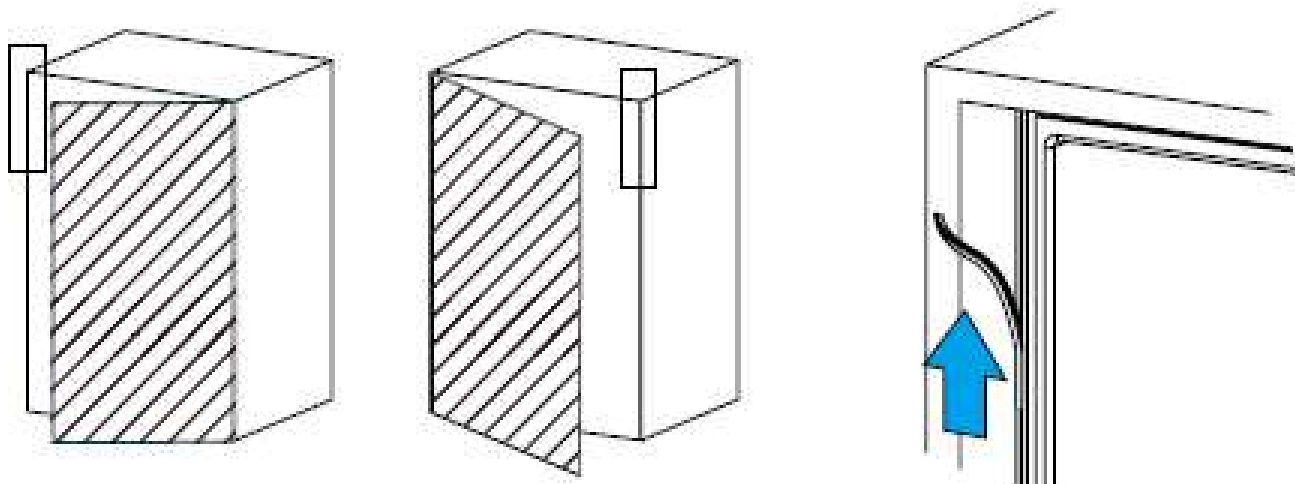
# УСТАНОВКА МОРОЗИЛЬНОЙ КАМЕРЫ

**3.** В основании прибора находятся две металлические пластины. Установите прилагаемые белые прокладки на эти пластины на основе следующих фотографий. Убедитесь, что выступы прокладок находятся на одном уровне с выступом основания шкафа. Как правило, чем больше воздуха может попасть внутрь и наружу, тем лучше и эффективнее работает изделие.



# УСТАНОВКА МОРОЗИЛЬНОЙ КАМЕРЫ




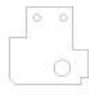





4. Используйте прокладку для того чтобы закрыть зазор.



**ВАЖНО!** Убедитесь, что двери прибора свободно и герметично открываются и закрываются. В противном случае двери установлены неправильно.

**ВНИМАНИЕ:** Предел нагрузки (фасад), выдерживаемый петлями, составляет 45кг.

## ЭЛЕМЕНТЫ В КОМПЛЕКТЕ (в зависимости от модели)

Model									
MBFR177NFW	24+4	1	~ 1,8m	1+1	4	2	4	1	1
MBL177SW	24+4	1	~ 1,8m	1+1	4	2	4	1	1

# МАУНФЕЛД

## ПЕРЕНАВЕШИВАНИЕ ДВЕРЕЙ

---

Мы рекомендуем Вам обратиться за помощью к другому человеку, чтобы помочь в перенавешивании дверей морозильной камеры.

1. С помощью отвертки осторожно снимите верхнюю крышку и отвинтите винты крепления петли. Поддерживайте дверь.
2. Осторожно, желательно вдвоем, снимите верхнюю дверь и поместите в безопасное место. Обратите внимание, что между дверью и петлей находятся прокладки. Обратите внимание, сколько их и их положение.
3. Снимите центральную петлю, открутив винты, крепящие ее к прибору. При этом поддержите нижнюю дверь
4. Снимите нижнюю дверь и поместите ее в безопасное место, снова отметив положение части прокладок.
5. Замените предыдущий верхний шарнир на противоположную сторону внизу.
6. Установите нижнюю дверь с помощью прокладок и установите центральную петлю на двери. После снятия крышек надежно закрепите петлю на приборе.
7. Замените предыдущий нижний шарнир на противоположную сторону в верхней части. Установите верхнюю дверь и " новую " верхнюю петлю и надежно закрепите.
8. Установите центральные крышки и верхние крышки шарнира на место, чтобы завершить процесс.
9. До установки декоративной двери, отвинтите все четыре кронштейна ползунка от дверей и замените их на сторону, наиболее удаленную от новых положений петель.

# ОПИСАНИЕ МОРОЗИЛЬНОЙ КАМЕРЫ

Данная морозильная камера выполняет свои функции при условии соблюдения требования климатического класса. Соответствие климатического класса температурным условиям приведены в таблице ниже.



**Внимание!** На внутреннюю температуру морозильной камеры могут оказывать влияние следующие факторы:

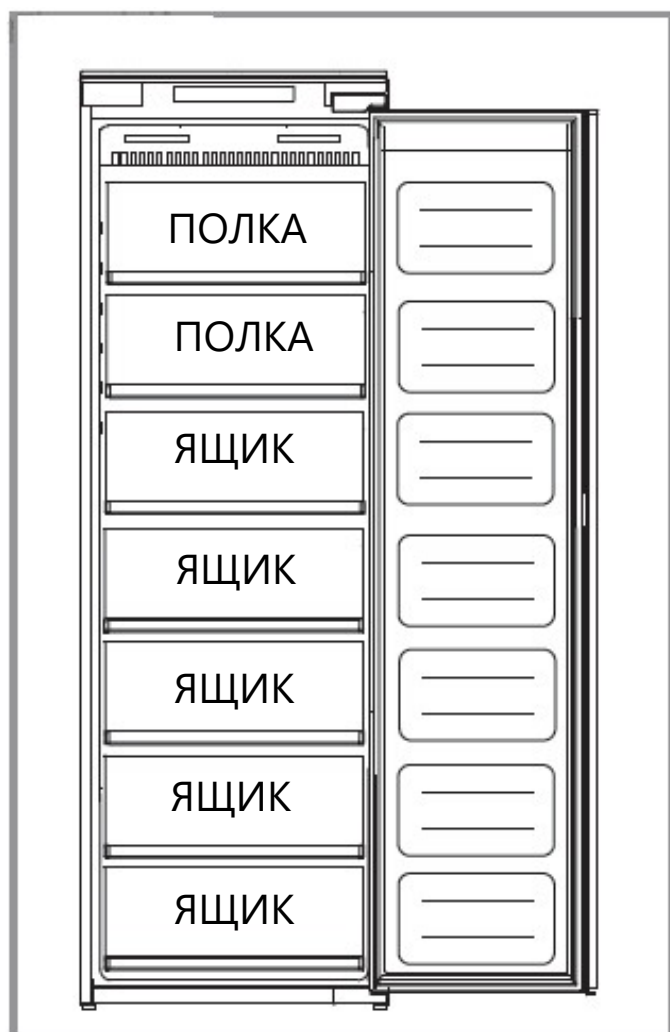
- расположение морозильной камеры;
- температура окружающей среды;
- частота открывания дверей.

Климатический класс Вашей морозильной камеры указан в технических характеристиках в данном Руководстве и на технической этикетке на морозильной камере. Использование морозильной камеры в другом температурном диапазоне может привести к некорректной работе прибора.

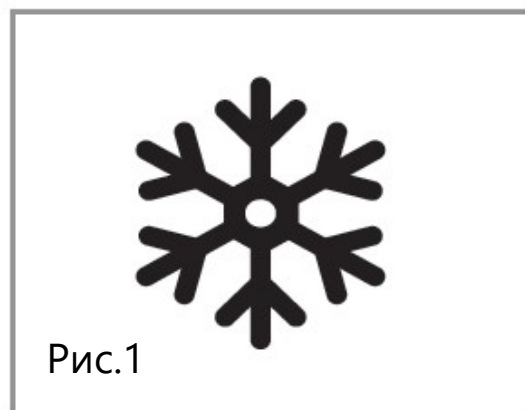
КЛИМАТИЧЕСКИЙ КЛАСС	ТЕМПЕРАТУРА ОКРУЖАЮЩЕЙ СРЕДЫ
SN	от +10°C до +32°C
N	от +16°C до +32°C
ST	от +16°C до +38°C
T	от +16°C до +43°C

Использование морозильной камеры в другом температурном диапазоне может привести к его некорректной работе.

# ОПИСАНИЕ МОРОЗИЛЬНОЙ КАМЕРЫ



Встраиваемая морозильная камера предназначена для замораживания свежих продуктов и длительного хранения в частных домах, квартирах, отелях и офисах. Модель оснащена новейшими технологиями, которые всегда обеспечивают оптимальные условия хранения продуктов.

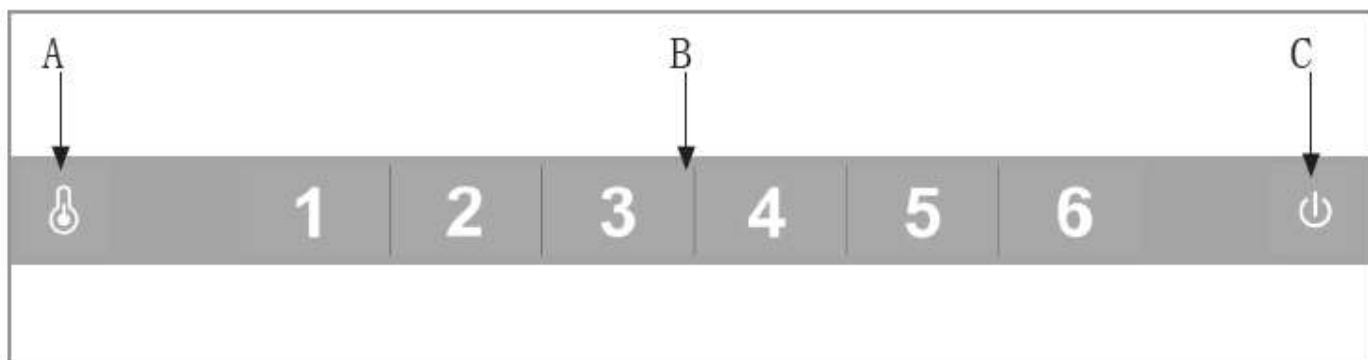


Внутри морозильной камеры циркулирует холодный воздух. Температура может варьироваться между полками и ящиками. В нижней части самая низкая температура. В верхней части морозилки расположены 2 полки с крышками и следующие 5 ящиков для удобства загрузки и хранения продуктов.

На панели управления расположена кнопка со снежинкой (Рис.1). Это функция глубокой заморозки, которая предназначена для замораживания большого объема продуктов. Активируйте эту функцию путем нажатия на эту кнопку за два часа до загрузки продуктов. Через 24 часа функция глубокой заморозки отключится и морозильник вернется в стандартный режим.



# ПАНЕЛЬ УПРАВЛЕНИЯ



## А. Кнопка датчика регулировки температуры.

Эта кнопка используется для регулировки температуры в морозильной камере. Нажмите на кнопку датчика один раз для активации регулировки, а затем столько раз, сколько необходимо, пока не будет выбрана нужная температура. Диапазон настроек температуры варьируется от 1 до 6, при этом 1 означает самую высокую (теплую) температуру и 6 самую низкую температуру.

**Внимание!** по возможности, избегайте установки температуры в диапазоне 5 на длительное время. Это поможет облегчить нагрузку на компрессор и систему охлаждения.

### Диапазон температур морозильной камеры.

1	2	3	4	5	6
-11°C	-13°C	-15°C	-17°C	-19°C	-21°C

## В. Дисплей отображения температуры.

На нем будет отображаться текущая температура в морозильной камере.

**Внимание:** На дисплее вы не можете регулировать температуру. Используйте регулировку температуры морозильной камеры датчиком (А).

## С. Кнопка питания.

Используйте этот датчик для включения и выключения морозильной камеры. Датчик загорится, когда прибор выключен.

# МОРОЗИЛЬНАЯ КАМЕРА

Морозильная камера предназначена для приготовления льда и длительного хранения продуктов в замороженном состоянии, таких как мясо, овощи, мороженое и т.д.

Быстрое замораживание способно обеспечить продолжительное хранение замораживаемых продуктов питания. Мороженые продукты в Вашей морозильной камере можно хранить в течении максимум 4-х месяцев после даты покупки.



## **Внимание!**

Никогда не закрывайте дверь морозильной камеры при выдвинутых ящиках, лотков для льда. Это может привести к повреждению как их самих, так и холодильника.



## **Внимание!**

Никогда не размещайте газированные, шипучие напитки в морозильной камере на долгое время, так как это может привести к росту давления в емкости, и, как следствие, взрыву самой емкости и повреждению холодильника.

- Не храните в морозильной камере легковоспламеняющиеся жидкости, различные эфирные масла, жидкие газы, клей.
- Не храните в морозильнике лекарственные препараты и реактивы, требующие определенной температуры хранения.
- Никогда не кладите горячее или теплые продукты в морозильную камеру. Дайте им остыть перед тем как положить их в морозильную камеру.

# МАУНФИЛД

## СОВЕТЫ ПО ЗАМОРАЖИВАНИЮ ПРОДУКТОВ

---

- Для замораживания свежих продуктов рекомендуется делить их на небольшие порции или части, это позволит им быстро и полностью замораживаться, а также быстро порционно размораживаться. Каждая порция должна быть использована за один раз.
- Рекомендуется указывать даты на продуктах, чтобы отслеживать время хранения.
- Соблюдайте рекомендации по хранению продуктов, указанные на упаковке производителем.
- Храните продукты в герметичной (воздухонепроницаемой) алюминиевой упаковке или полиэтиленовой пищевой пленке. Это уменьшит испарение влаги.
- Не позволяйте свежим незамороженным продуктам касаться уже замороженных продуктов, чтобы избежать нагрева (повышение температуры) последних.
- Оставляйте место между хранящимися продуктами, так как в противном случае не будет поддерживаться равномерная циркуляция холодного воздуха, что приведет к нарушению процесса замораживания.
- Купленный замороженный продукт поместите в морозильник как можно быстрее.
- После помещения свежих продуктов в морозильную камеру обычно для их заморозки бывает достаточно 24 часов.
- Не замораживайте повторно ранее размороженные продукты. Это может вызвать проблемы со здоровьем, такие как пищевое отравление.
- При извлечении льда, замороженного в морозильной камере, не притрагивайтесь к нему, так как лед может вызвать обморожение.
- Не дотрагивайтесь до замороженных продуктов влажными руками!
- Не ешьте мороженное или кубики льда сразу же после извлечения их из морозильной камеры!

# МАУНФИЛД

## **ВЫКЛЮЧЕНИЕ МОРОЗИЛЬНОЙ КАМЕРЫ**

---

При выключении морозильной камеры на продолжительный срок, необходимо выполнить следующие действия:

- Отключите прибор от сети.
- Извлеките все продукты из морозильной камеры.
- Тщательно протрите или вымойте при необходимости морозильную камеру изнутри.
- Зафиксируйте двери в полуоткрытом состоянии, чтобы не препятствовать циркуляции воздуха и появлению неприятного запаха.

# СОВЕТЫ ПО ЭНЕРГОСБЕРЕЖЕНИЮ

---

Для экономии электроэнергии советуем Вам следовать следующим рекомендациям:

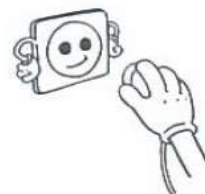
- Не открывайте часто и не держите двери морозильной камеры подолгу открытыми.
- Не размещайте морозильную камеру вблизи источников тепла (прямые солнечные лучи, плиты, радиаторы и т.д.).
- Не устанавливайте температуру ниже (холоднее), чем Вам на самом деле необходимо.
- Устанавливайте морозильную камеру в хорошо вентилируемых помещениях. .
- При размещении продуктов следует минимально открывать дверцу.
- Дверное уплотнение должно быть чистым и гибким. В случае износа прокладок необходимо провести замену.

Ваша морозильная камера имеет современную технологию «No Frost». Сухой и холодный воздух при помощи вентилятора однородно распределяется по морозильной камере между полками и ящиками. К преимуществам морозильной камеры «No Frost» можно отнести простоту в эксплуатации. В процессе работы Вашей морозильной камере на внутренних поверхностях не образовывается иней. Вам не придется вручную размораживать морозильную камеру, так как размораживание происходит автоматически. Для поддержания хорошего внешнего вида Вашей морозильной камеры необходимо регулярно чистить его.

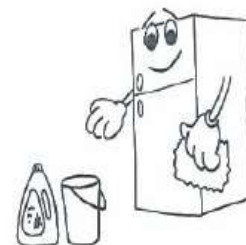
**Обратите внимание:** если Вы регулярно обнаруживаете сильное накопление инея или воду внутри морозильной камеры, то вполне вероятно, что дверь закрывается не герметично. Это может быть из-за дефектного уплотнения двери или из-за неправильно прикрепленной или чрезмерно тяжелой декоративной двери.



Перед началом очистки убедитесь, что морозильная камера отключена от электрической сети.

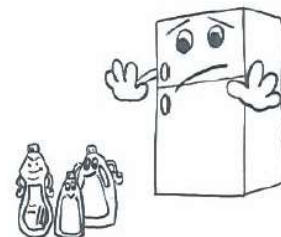


- При мытье морозильной камеры не лейте на него воду.
- Внутреннюю и наружную поверхности можно протереть мягкой тканью или губкой с теплой мыльной водой.
- Снимите и очистите каждую деталь в отдельности мыльной водой. Ни в коем случае не мыть детали в посудомоечной машине.



# ЧИСТКА И УХОД

- Не используйте для очистки воспламеняющиеся взрывоопасные или вызывающие коррозию материалы, такие как растворитель, газ или кислота.



- Для чистки стеклянных полок используйте неабразивные средства на водной основе.
- После мытья морозильной камеры протрите его насухо и дайте морозильной камере постоять некоторое время с открытыми дверьми.

Позаботьтесь, чтобы дверные уплотнители всегда были чистыми. Липкие продукты питания касаясь уплотнителя, могут затем вызывать прилипание уплотнителя к дверной рамке морозильной камеры и рвать уплотнитель при открытии двери. Протирайте уплотнитель мягким моющим средством и теплой водой, затем насухо вытирайте



Только после того, как дверные уплотнители полностью высушены, Вы можете включить морозильную камеру в сеть.

# УСТРАНЕНИЕ НЕПОЛАДОК

Если у Вас возникли проблемы с Вашей морозильной камерой или Вы обеспокоены тем, что морозильная камера работает неправильно, Вы можете выполнить несколько простых операций, прежде чем обращаться в сервисный центр.



**Внимание!** Не пытайтесь ни при каких обстоятельствах самостоятельно ремонтировать морозильную камеру. Ремонт, выполненный неопытными людьми, может привести к травмам или серьезным неисправностям.

Этот прибор должен обслуживаться уполномоченным инженером авторизованного сервисного центра и должны использоваться только оригинальные запасные части.

Если Вы не смогли устранить проблему, выполнив нижеуказанные действия, обратитесь к квалифицированному сервисному менеджеру.

Проблема	Возможные причины
Устройство не работает.	Убедитесь в том, что кабель питания подключен к розетке должным образом. Температура окружающей среды слишком низкая. Попробуйте установить температуру ниже (холоднее). Это является нормой, если морозильная камера не работает во время автоматической разморозки.
Неприятные запахи из морозильной камеры.	Возможно необходимо произвести чистку. Запахи могут исходить от продуктов, контейнеров, упаковок и т.д.



# УСТРАНЕНИЕ НЕПОЛАДОК

Проблема	Возможные причины
Шумы из морозильной камеры.	Следующие шумы являются нормой: <ul style="list-style-type: none"><li>• Шум работы компрессора.</li><li>• Шум циркуляции воздуха во время работы небольшого вентилятора в морозильной камере.</li><li>• Булькающий звук похожий на кипение воды.</li><li>• Потрескивание во время автоматического размораживания.</li><li>• Щелчки перед стартом работы компрессора.</li></ul>
Мотор, работающий безостановочно.	В следующих случаях шум работающего мотора является нормой: <ul style="list-style-type: none"><li>• Температура установлена ниже необходимой.</li><li>• Большой объем теплых продуктов был недавно помещен в морозильную камеру.</li><li>• Температура окружающей среды очень высока.</li><li>• Двери открыты продолжительное время, либо часто открываются.</li><li>• Первое включение морозильной камеры либо включение после длительного перерыва.</li></ul>
Слой инея наблюдается внутри морозильной камеры.	Убедитесь, что продукты не препятствуют циркуляции воздуха. Проконтролируйте, чтобы дверь была плотно закрыта.
Температура внутри слишком высокая.	Возможно, Вы оставили двери открытыми надолго, слишком часто открывали двери, что-то мешает дверям закрыться, морозильная камера без соблюдения необходимой дистанции от стен, электроприборов и т.д

# УСТРАНЕНИЕ НЕПОЛАДОК

Проблема	Возможные причины
Температура внутри слишком низкая.	Повысьте температуру на панели управления.
Двери с трудом закрываются.	Проверьте угол наклона морозильной камеры. Фронтальная часть морозильной камеры должна быть не более 10-15 мм выше задней, чтобы дверь возвращалась в закрытое положение.
Постоянно звенит сигнал тревоги.	Проверьте закрыта ли у вас дверь в морозильной камере

## ИНФОРМАЦИЯ О ТРАНСПОРТИРОВКЕ

- Храните оригинальную упаковку.
- Перевозите в оригинальной упаковке, придерживайтесь требований указательных знаков по транспортировке, имеющих на упаковке.
- Если оригинальная упаковка отсутствует, то примите меры, чтобы уберечь Ваш прибор от внешних ударов. Не кладите на него тяжести.
- При транспортировке холодильника или морозильной камеры, держите или ставьте его вертикально к полу. Передвигая холодильник или морозильную камеру, не наклоняйте его более чем на 45° от вертикального положения. В случае транспортировки лежа, холодильник или морозильная камера должны отстояться вертикально не менее 24 часов.

## УТИЛИЗАЦИЯ

Упаковка изготовлена из экологически чистых материалов, которые можно без ущерба для окружающей среды подвергать переработке, складировать на специальных полигонах для хранения отходов и утилизировать. Упаковочные материалы имеют соответствующую маркировку. Символ на изделии или его упаковке указывает, что оно не подлежит утилизации в качестве бытовых отходов. Изделие следует сдать в соответствующий пункт приема электронного и электрооборудования для последующей утилизации. Соблюдая правила утилизации изделия, вы поможете предотвратить причинение ущерба окружающей среде и здоровью людей, который возможен вследствие неподобающего обращения с подобными отходами. За более подробной информацией об утилизации изделия просьба обращаться к местным властям, в службу по вывозу и утилизации отходов или в магазин, в котором вы приобрели изделие.



# СЕРВИСНОЕ ОБСЛУЖИВАНИЕ

## СЕРВИСНОЕ ОБСЛУЖИВАНИЕ ПОСЛЕ ПРОДАЖИ

### **Просим вас придерживаться следующих мер:**

1. При покупке товара требуйте, чтобы продавец поставил свою отметку в гарантийном талоне.
2. Используйте свое изделие в соответствии с инструкциями по эксплуатации.
3. Если у Вас возникнут вопросы по изделию, Вы можете обратиться в пункты обслуживания по адресам, указанных в Вашем гарантийном талоне.
4. По окончании сервисных работ, не забудьте потребовать у сервисного специалиста отметку в гарантийном талоне.
5. Срок эксплуатации изделия составляет 10 лет (срок хранения запасных частей, которые необходимы для функционирования прибора).
6. Гарантийный срок указан в гарантийном талоне, который вложен с инструкцией по эксплуатации.

На всю электротехническую продукцию MAUNFELD распространяется действие Технического Регламента Таможенного Союза :

ТР ТС 004/2011 – «О безопасности низковольтного оборудования».

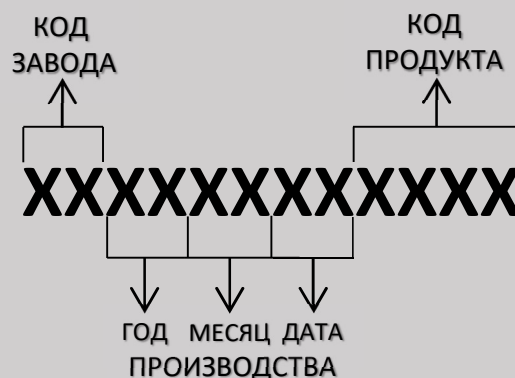
ТР ТС 020/2011 – «Электромагнитная совместимость технических средств».

ТР ЕАЭС 037/2016 – «Об ограничении применения опасных веществ в изделиях электротехники и радиоэлектроники».

# ИНФОРМАЦИЯ ОТ ПРОИЗВОДИТЕЛЯ

Каждый морозильник MAUNFELD имеет уникальный серийный номер. Серийный номер указан на бирке, распложенной на боковой стенке прибора. Дата производства изделия указана в серийном номере изделия.

Серийный номер состоит из букв и цифр:  
Пример:



**Торговая марка**

**MAUNFELD**

**Тип продукции**

Морозильник

**Модель**

**MBFR177NFW; MBFR177NFX**

**Изготовитель**

«QINGDAO XINXING HOUSEHOLD APPLIANCE CO. LTD.». Адрес: No.7 Road, Beian Office, Jimo, Qingdao, China (Китай)

Уполномоченное изготовителем лицо - импортер на территории Российской Федерации

ООО «МАУНФЕЛД РУС»  
123182, г. Москва, ул. Щукинская, д. 2, эт. 1, пом. 170, каб. 1  
[www.maunfeld.ru](http://www.maunfeld.ru)  
[info@maunfeld.ru](mailto:info@maunfeld.ru)  
Тел.+ 7 (495) 380 - 19 - 82

Импортер на территории Республики Беларусь

ООО "МАУНФЕЛД БАЙ"  
РБ, Минская обл., Минский р-н, Щомыслицкий с/с, район д. Антонишки, д.92, корп.1, пом.4.  
[www.maunfeld.by](http://www.maunfeld.by)  
[info@maunfeld.by](mailto:info@maunfeld.by)  
Тел. +375 17 317-35-35



По всем вопросам технического обслуживания, приобретения аксессуаров, а также по вопросам, связанным с региональным сервисным обслуживанием техники MAUNFELD просим вас обращаться в ближайшую авторизованную сервисную службу. Наши специалисты помогут вам в кратчайшие сроки. Список сервисных центров смотрите на сайте:

[www.maunfeld.ru](http://www.maunfeld.ru)

Производитель оставляет за собой право без предварительного уведомления покупателя вносить изменения в конструкцию и комплектацию изделия, а также в инструкцию по эксплуатации.