



**Уважаемый покупатель,
благодарим Вас за выбор продукции «Бирюса»!**

По вопросам, связанным с качеством или сервисным обслуживанием продукции «Бирюса», Вы можете обратиться в отдел сервисного обслуживания по телефону **8 800 250 0014** (бесплатный звонок из любого региона РФ). Адреса и телефоны авторизованных сервисных центров, указаны во вложении к настоящему руководству по эксплуатации и на сайте www.biryusa.ru.

Дополнительную информацию Вы можете найти на нашем сайте www.biryusa.ru.

**Перед началом эксплуатации настоятельно рекомендуем
ознакомиться с настоящим руководством!**

СОДЕРЖАНИЕ

ОБЩИЕ СВЕДЕНИЯ	2
ПОДГОТОВКА К ЭКСПЛУАТАЦИИ	2
Снятие упаковки	
Установка изделия	
Установка упоров	
Установка ручки	
Уборка изделия	
Подключение изделия	
Когда укладывать продукты?	
ТРЕБОВАНИЯ БЕЗОПАСНОСТИ	4
КОМПЛЕКТАЦИЯ	5
ЭКСПЛУАТАЦИЯ	6
ШКАФЫ ХОЛОДИЛЬНЫЕ ТИПА «ЛАРЬ»:	
Бирюса - 100КХ, 115КХ 155КХ, 170КХ, 200КХ, 210КХ, 220КХ, 240КХ, 260КХ, 285КХ, 305КХ, 305FKDQ, 355КХ, 355FKDQ, 455КХ, 455KD, 455FKDQ, 560КХ, 560KD, 560FKDQ, 680КХQ, 680KDQ, 680FKDQ	
ВИТРИНЫ ХОЛОДИЛЬНЫЕ:	
Бирюса - 200Z, 260Z, 260CZQ, 260DCZQ, 355Z, 355ZQ, 355CZQ, 355DCZQ, 455ZQ, 455DZQ, 560ZQ, 560DZQ	
ВИТРИНЫ ХОЛОДИЛЬНЫЕ (ВЕРТИКАЛЬНЫЕ):	
Бирюса - 460N, 460DN, 460DNQ, 465DNQ, 520N, 520DN, 520DNQ, 520PN, 520DPN, 525DPNQ, 770DN, 770DNQ, 770DNY	
ШКАФЫ ХОЛОДИЛЬНЫЕ:	
Бирюса - 460KDN, 460KDNQ, 520KDN, 520KDNQ, 700KDNQ, 770KDN, 770KDNQ	
ОБСЛУЖИВАНИЕ И УХОД	11
РЕКОМЕНДАЦИИ ПО ХРАНЕНИЮ И ЗАМОРАЖИВАНИЮ ПРОДУКТОВ	12
ВОЗМОЖНЫЕ НЕИСПРАВНОСТИ И МЕТОДЫ ИХ УСТРАНЕНИЯ	13
УТИЛИЗАЦИЯ	13
ТЕХНИЧЕСКИЕ ДАННЫЕ	14

Конструкция изделий постоянно совершенствуется, поэтому возможны некоторые изменения, не отраженные в настоящем руководстве.

ОБЩИЕ СВЕДЕНИЯ

- Пояснение**
- Шкафы холодильные типа «ларь» (далее по тексту ларь) предназначены для замораживания и длительного хранения упакованных замороженных пищевых продуктов на предприятиях торговли, в пищевой промышленности и общественного питания в условиях умеренного климата.
 - Витрины холодильные предназначены для кратковременного хранения, демонстрации и продажи упакованных замороженных пищевых продуктов на предприятиях торговли, в пищевой промышленности и общественного питания в условиях умеренного климата.
 - Вертикальные витрины, предназначены для хранения, демонстрации и продажи охлажденных упакованных пищевых продуктов и напитков на предприятиях торговли, в пищевой промышленности и общественного питания в условиях умеренного климата.
 - Шкафы холодильные (далее по тексту шкаф) предназначены для хранения, и продажи охлажденных упакованных пищевых продуктов и напитков на предприятиях торговли, в пищевой промышленности и общественного питания в условиях умеренного климата.
- Оборудование имеет отличия в исполнениях указанные в наименовании модели:
- «**F**» – оборудование с температурой в полезном объеме не выше минус 30°C
 - «**K**» – оборудование с запененной крышкой (дверью);
без обозначения серии – оборудование со стеклянной дверью (стеклянными створками);
 - «**X**» – оборудование с оригинальным внутренним дизайном;
 - «**D**» – оборудование с электронным блоком и отображением информации на дисплее; без обозначения серии – оборудование с механическим терморегулятором;
 - «**P**» – оборудование с канале;
 - «**N**» – оборудование с принудительной циркуляцией воздуха внутри оборудования; без обозначения серии – оборудование без принудительной циркуляции воздуха внутри оборудования;
 - «**C**» – оборудование с наклонной стеклянной крышкой;
 - «**Z**» – оборудование с механическим замком;
 - «**ZZ**» – оборудование с электронным замком;
 - «**Q**» – оборудование с принудительным охлаждением конденсатора;
 - «**Y**» – оборудование с принудительным охлаждением компрессора;
 - «**L**» – оборудование с графической информацией заказчика на корпусе (брендирование);
 - «**B**» – цветовая линия «Чёрная»;
 - «**M**» – цветовая линия «Металлик»;
 - «**H**» – цветовая линия «Красная»;
– цветовая линия «Белая» - без обозначения серии.

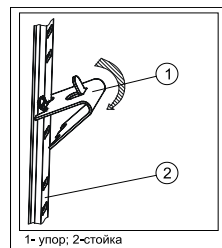
ПОДГОТОВКА К ЭКСПЛУАТАЦИИ

- Снятие упаковки**
- Разрежьте упаковочные ленты, снимите упаковку, аккуратно, не допуская ударов.
 - Наружная металлическая поверхность изделия может быть защищена полиэтиленовой пленкой, которую при необходимости можно снять, предварительно аккуратно сделав на ней надрезы.
- ВНИМАНИЕ!**
- **Не рекомендуется наклонять изделие более чем на 30 градусов от вертикальной плоскости. Если Вам все же пришлось наклонить изделие, то после возвращения в вертикальное положение, перед включением, необходимо выждать не менее 30 минут. Включение сразу может привести к выходу из строя холодильного агрегата!**
 - **Если изделие находилось на морозе, то перед включением его необходимо выдержать с открытой дверью/крышкой при комнатной температуре не менее 8 часов! Включение непрогретого оборудования в сеть может привести к заклиниванию компрессора!**

- Установка изделия**
- Место для установки изделия должно быть прочным и ровным, исключающим появление вибрации изделия при работе компрессора.
 - Установите изделие в месте, недоступном для прямых солнечных лучей, на расстоянии не менее 50 см от осветительных и нагревательных приборов (газовых и электрических плит, печей и радиаторов отопления).
 - Место расположения изделия должно обеспечивать вокруг оборудования свободную циркуляцию воздуха. Свободное пространство со всех сторон должно быть не менее 10 см.

ВНИМАНИЕ! • **Необходимо устанавливать изделие в сухом вентилируемом помещении с температурой окружающего воздуха от плюс 16 °С до плюс 32 °С при относительной влажности не более 55%. При относительной влажности в помещении более 55% возможно появлении конденсата на стекле.**

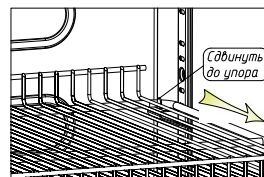
- Установка упоров**
- В моделях вертикальных витрин, в шкафах холодильных, необходимо установить упоры. Установка упоров на стойки производится согласно рисунку.



- Установка ручки**
- В моделях вертикальных витрин, в шкафах холодильных, необходимо установить на дверь ручку. Ручка и винты входят в комплектацию.

- Установка полки**
- В моделях вертикальных витрин, в шкафах холодильных, полки устанавливаются на упоры. После установки, полку сдвинуть на себя до упора согласно рисунка.

ВНИМАНИЕ! • **Статическая нагрузка на полку не должна превышать 40кг.**



- уборка**
- Для удаления пыли, которая могла попасть в изделие во время транспортировки, помойте внутреннюю и наружную поверхности, а также комплектующие мягкой тканью, смоченной в теплом растворе мыльной воды, промойте чистой водой, насухо вытрите и проветрите в течение часа.

ВНИМАНИЕ!

- **Новое изделие имеет специфический запах, который со временем полностью исчезнет.**
- **Не используйте для мойки изделия абразивные пасты и моющие средства, содержащие кислоты и растворители!**

- Подключение**
- Подключать изделие необходимо к сети переменного тока частотой 50 Гц и номинальным напряжением 220 В (изделие может нормально функционировать при напряжении в сети от 187 В до 242 В). Подключение оборудования к сети, не соответствующей указанным параметрам, может привести к выходу оборудования из строя. Если напряжение в сети не соответствует рекомендуемым параметрам, необходимо установить стабилизатор напряжения, предназначенный для работы с бытовыми электроприборами, рассчитанный на полную пусковую мощность не менее 1600 ВА (приобретается в специализированном магазине).
 - Изделие выпускается по типу защиты от поражения электрическим током класса «1» (с заземляющим проводом), поэтому оборудование подключайте только к электрической сети, имеющей заземление. Если розетка не подходит к вилке сетевого шнура прибора, то Вам необходимо обратиться к квалифицированному электрику для установки розетки (1 класс защиты).

- Когда укладывать продукты?**
- Через 4 часа после подключения оборудования к сети Вы можете разместить продукты.

ТРЕБОВАНИЯ БЕЗОПАСНОСТИ

Правила безопасности

При эксплуатации изделия соблюдайте правила безопасности:

- Перед подключением изделия к электрической сети проверьте исправность розетки и отсутствие повреждений шнура питания и вилки!
- При повреждении шнура питания во избежание опасности поражения электрическим током, его необходимо заменить, для этого Вам следует обратиться в авторизованный сервисный центр или к аналогичному квалифицированному лицу!
- При наличии признаков замыкания токоведущих частей на корпус изделия (пощипывание при касании к металлическим частям), отключите изделие от сети и вызовите мастера для устранения неисправности!
- Не прикасайтесь одновременно к изделию и устройствам, имеющим естественное заземление (газовая плита, радиаторы отопления, водопроводные краны)!
- Отключайте изделие от сети во время уборки его внутри и снаружи, мытья полов под ним, устранения неисправностей!

ВНИМАНИЕ!

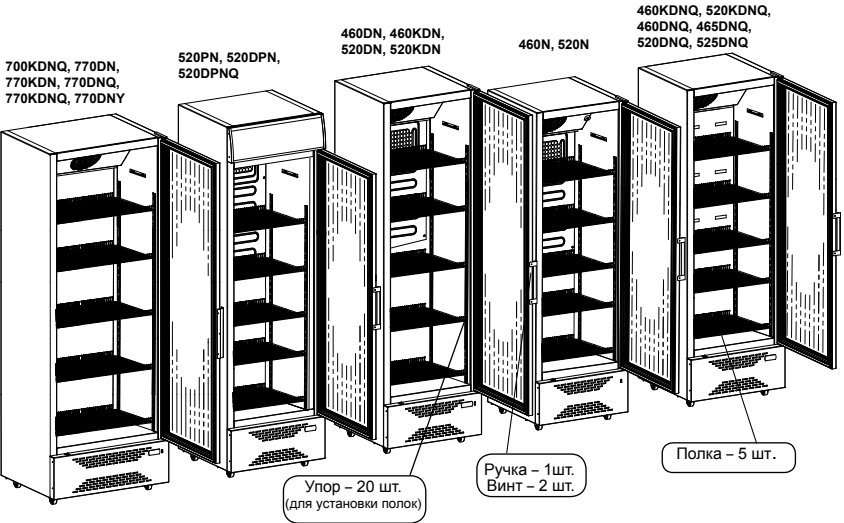
- Данное изделие не предназначено для использования людьми, у которых есть физические, нервные или психические отклонения или недостаток опыта и знаний, за исключением случаев, когда за такими лицами осуществляется надзор или проводится их инструктирование относительно использования данного прибора лицом, отвечающим за их безопасность!
- Необходимо осуществлять надзор за детьми с целью недопущения их игры с оборудованием!
- При разгерметизации холодильной системы хорошо проветрите помещение и не используйте открытое пламя!
- Не загромождайте вентиляционные отверстия изделия!

ЗАПРЕЩАЕТСЯ!

- **Транспортировать изделие на бок!** Несоблюдение требований может привести к повреждению компрессора!
- **Эксплуатировать оборудование с открытой крышкой/дверью!**
- **Эксплуатировать оборудование с поврежденной стеклянной крышкой/дверью, которая имеет острые кромки!**
- **Эксплуатировать оборудование под воздействием атмосферных осадков, прямых солнечных лучей!**
- **Эксплуатировать оборудование в помещениях, отличающихся повышенной влажностью, а также в помещениях с токопроводящими полами!** Оборудование – это, в первую очередь, электрический прибор, и использование его при высокой влажности может привести к замыканию или поражению электрическим током!
- **Эксплуатировать вертикальную витрину, шкаф холодильный при отсутствии сосуда для талой воды на компрессоре, так как попадание воды на реле компрессора может привести к короткому замыканию!**
- **Эксплуатировать оборудование при неработающем вентиляторе!**
- **Использовать для подключения оборудования к электрической сети переходники, двойники, тройники и удлинительные шнуры, так как они могут вызвать возгорание!**
- **Устанавливать на изделие электронагревательные приборы, от которых может произойти возгорание!**
- **Ставить на оборудование емкости с жидкостями, чтобы избежать попадание жидкости на электросистему витрины!**
- **Устанавливать оборудование в нишу или встраивать в мебель!**
- **Касаться компрессора оборудования во время работы, так как при работе он нагревается до температуры 90 °С!**
- **Самостоятельно вносить изменения в конструкцию изделия!**
- **Загромождайте вентиляционные отверстия!**
- **Использовать электрические приборы внутри отделения для хранения продуктов!**

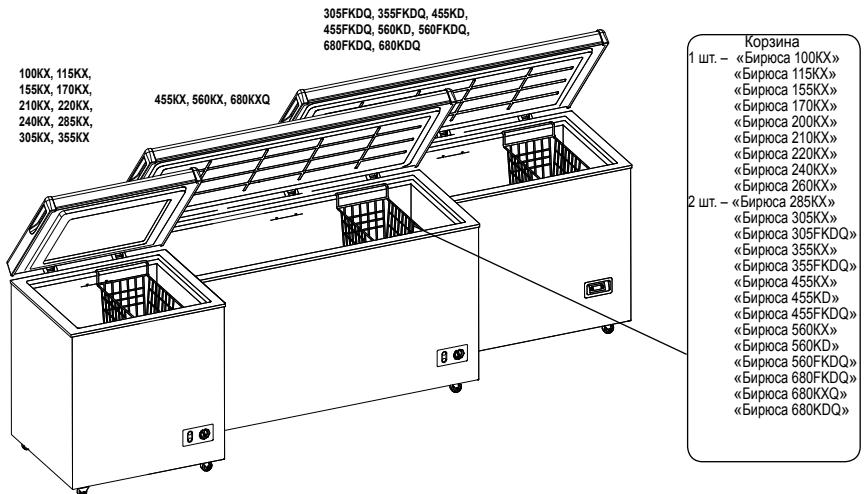
КОМПЛЕКТАЦИЯ

Комплектация
вертикальной
витрины/
шкафа
«Бирюса»



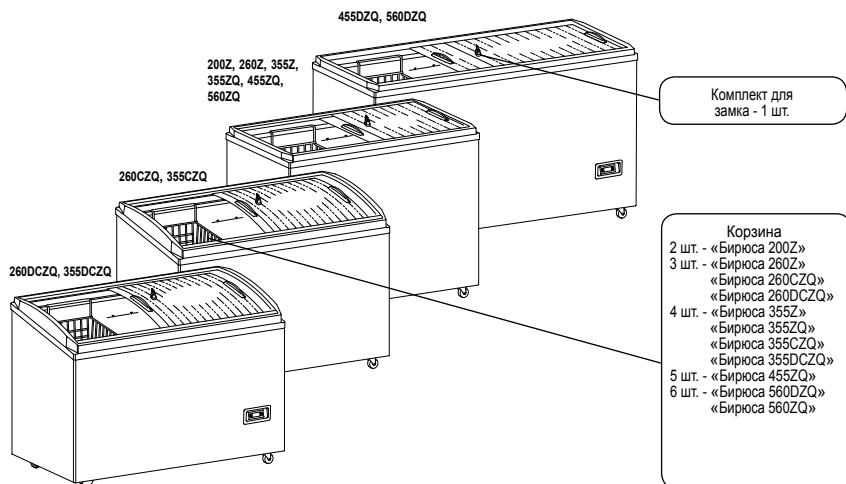
В комплектацию каждой витрины/шкафа входит комплект эксплуатационной документации: руководство по эксплуатации, гарантийная карта, адреса сервисных центров.

Комплектация
шкафа
холодильного
типа «ларь»



В комплектацию каждого ларя входит комплект эксплуатационной документации: руководство по эксплуатации, гарантийная карта, адреса сервисных центров.

**Комплектация
витрины**



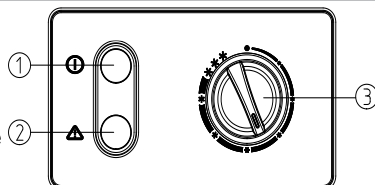
В комплектацию каждой витрины входит комплект эксплуатационной документации: руководство по эксплуатации, гарантийная карта, адреса сервисных центров.

ЭКСПЛУАТАЦИЯ

МОДЕЛИ ВИТРИН ХОЛОДИЛЬНЫХ И ШКАФОВ ХОЛОДИЛЬНЫХ ТИПА «ЛАРЬ»

Включение • Вставьте вилку сетевого шнура в розетку.

Установка температурного режима • Температурный режим устанавливается поворотом ручки терморегулятора и поддерживается автоматически. При повороте по часовой стрелке - температура в изделии понижается до максимального холода режим «замораживание» обозначенного «***». При повороте против часовой стрелки - температура повышается до крайнего положения (выключение компрессора).



«1» - цветовой индикатор зеленого цвета, загорается при подключении изделия к сети, обозначается знаком «⓪»;

«2» - цветовой индикатор красного цвета, сигнализирует о повышении температуры в изделии выше минус 10 °С, при понижении температуры - индикатор гаснет, обозначается знаком «▲»;

«3» - ручка терморегулятора.

Замораживание продуктов • Режим «замораживание» необходим для более быстрой заморозки продуктов.
- Для перехода в режим «замораживание», рекомендуется ручку терморегулятора перевести в положение «***» за 24 часа до закладки свежих продуктов. Через 24 часа после закладки продуктов, ручку терморегулятора перевести в положение необходимого поддержания температуры.

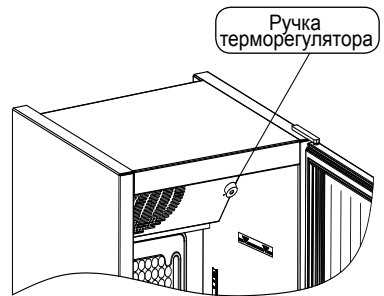
ВНИМАНИЕ! Лари/витрины, кроме ларей/витрин серии «Q», снабжены внутренним конденсатором. Это значит, что корпус ларя/витрины, выполняет функцию теплообменника. В связи с этим во время работы компрессора, нагревается корпус ларя. Это нормальное явление!

МОДЕЛИ ВЕРТИКАЛЬНЫХ ВИТРИН: «Бирюса 460N», «Бирюса 520N», «Бирюса 520PN»

Включение • Вставьте вилку сетевого шнура в розетку.

Установка температурного режима • Температурный режим устанавливается поворотом ручки терморегулятора и поддерживается автоматически.
• На ручку терморегулятора нанесена градуировка от 0 до 7:
«0» - отключение работы витрины;
«1» - режим наименьшего холода;
«7» - режим наибольшего холода.
Для сильного охлаждения ручку терморегулятора следует повернуть по часовой стрелке, для меньшего охлаждения - против часовой стрелки

Выключение • Для полного отключения от сети необходимо вынуть вилку из розетки.

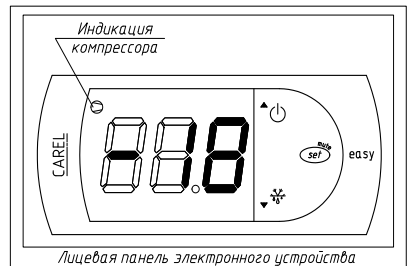


МОДЕЛИ С ЭЛЕКТРОННЫМ БЛОКОМ УПРАВЛЕНИЯ СЕРИЯ - «D»

Включение • Вставьте вилку сетевого шнура в розетку. На дисплее электронного устройства высвечивается фактическая температура. При отображении мигающего параметра «OFF» необходимо удерживать кнопку «ON» более 3с до отображения параметра «ON» и фактической температуры.

Установка температурного режима • Температура в изделии поддерживается и регулируется электронным устройством. Настройка параметров электронного устройства на поддержание температуры осуществляется на заводе-изготовителе:

- для ларей и витрин - минус 18°C;
- для изделий серии «F» - минус 34°C;
- для шкафа «Бирюса 700KDNQ» и вертикальных витрин «Бирюса 465DNQ»; «Бирюса 525DPNQ»; - минус 10°C;
- для вертикальных витрин и шкафов «Бирюса 460DNQ»; «Бирюса 460KDNQ»; «Бирюса 520DNQ»; «Бирюса 520KDNQ»; «Бирюса 770DNQ»; «Бирюса 770KDNQ» - минус 2°C
- для вертикальных витрин и шкафов «Бирюса 460DN»; «Бирюса 460KDN»; «Бирюса 520DN»; «Бирюса 520KDN»; «Бирюса 520DPN»; «Бирюса 770DN»; «Бирюса 770DNY»; «Бирюса 770KDN» - плюс 5°C
- Для просмотра заданной температуры на дисплее нажмите и удерживайте кнопку «Set» в течение одной секунды, высветится заданная температура. Для изменения этого параметра используйте кнопку «▲» или «▼».



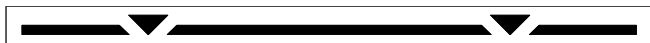
Диапазон изменения температуры для ларей и витрин от минус 12°C до минус 19°C, с шагом 0,1°C.

Диапазон изменения температуры для моделей:

- «Бирюса 700KDNQ»; «Бирюса 465DNQ»; «Бирюса 525DPNQ» - от минус 10°C до минус 18°C;
- «Бирюса 460DNQ»; «Бирюса 460KDNQ»; «Бирюса 520DNQ»; «Бирюса 520KDNQ»; «Бирюса 770DNQ»; «Бирюса 770KDNQ» - от минус 6°C до плюс 6°C
- «Бирюса 460DN»; «Бирюса 460KDN»; «Бирюса 520DN»; «Бирюса 520KDN»; «Бирюса 520DPN»; «Бирюса 770DN»; «Бирюса 770KDN» - от плюс 1°C до плюс 10°C
- Запись нового параметра осуществляется однократным нажатием кнопки «Set».

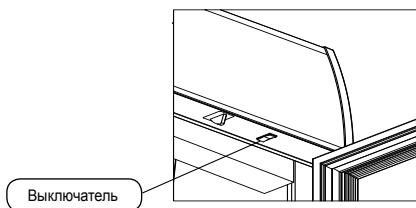
- ВНИМАНИЕ!** Включение компрессора происходит через одну минуту после подключения к сети, при этом загорается индикатор в левом верхнем углу дисплея. После того как температура достигнет заданной, изделие начинает работать циклично.
- Коды ошибок**
- Электронное устройство выявляет неисправности и отображает их кодом ошибки:
 - «E0» - со звуковым сигналом и отображением индикатора «колокольчика» - обрыв провода датчика температуры.
 - «H1» - сигнализация высокой температуры внутри изделия. Отображается на дисплее при выходе температуры в камере за установленные пределы на 1°C выше уставки с учетом допуска $\pm 2^{\circ}\text{C}$ в течении 30 мин.
- Выключение**
- Для полного отключения от сети необходимо вынуть вилку из розетки.

ВНИМАНИЕ! В изделие продукты загружать только до установленной линии загрузки

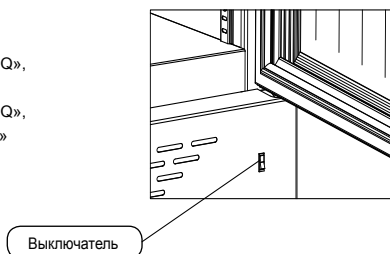


Освещение В зависимости от конструкции вертикальной витрины, выключатель освещения располагается согласно рисункам.

Вертикальная витрина с канале:
«Бирюса 520PN»,
«Бирюса 520DPN»,
«Бирюса 525DPNQ»



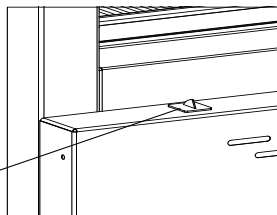
Вертикальная витрина без канале:
«Бирюса 460N», «Бирюса 460DN»,
«Бирюса 460DNQ», «Бирюса 465DNQ»,
«Бирюса 520N», «Бирюса 520DN»,
«Бирюса 520DNQ», «Бирюса 770DNQ»,
«Бирюса 770DN», «Бирюса 770DNY»



В шкафах: «Бирюса 460KDNQ»; «Бирюса 460KDN»; 520KDNQ»; «Бирюса 520KDN»; «Бирюса 700KDNQ»; «Бирюса 770KDN»; «Бирюса 770KDNQ»; включение светильника осуществляется автоматически при открытии двери. При закрытии двери свет гаснет.

Шкафы:

«Бирюса 460KDNQ»; «Бирюса 700KDNQ»;
«Бирюса 460KDN»; «Бирюса 770KDNQ»;
«Бирюса 520KDNQ»; «Бирюса 770KDN»;
«Бирюса 520KDN»;



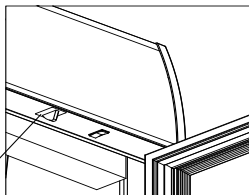
Выключатель

Вентиляторы

Включение-выключение вентиляторов осуществляется автоматически. После открытия двери - прекращают вращаться, а при закрытии двери - начинают работать.

Вертикальные витрины:

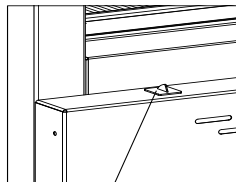
«Бирюса 520PN»,
«Бирюса 520DPN»,
«Бирюса 525DPNQ»



Выключатель

Шкафы:

«Бирюса 460KDNQ»,
«Бирюса 460KDN»,
«Бирюса 520KDNQ»,
«Бирюса 520KDN»,
Вертикальные витрины:
«Бирюса 460N»,
«Бирюса 460DN»,
«Бирюса 460DNQ»,
«Бирюса 465DNQ»,
«Бирюса 520N»,
«Бирюса 520DN»,
«Бирюса 520DNQ»,
«Бирюса 770DN»,
«Бирюса 770DNQ»,
«Бирюса 770DNY»



Выключатель

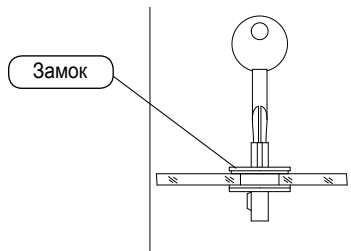
Замок

Изделие может изготавливаться с замком. В зависимости от типа замка комплектация различная.

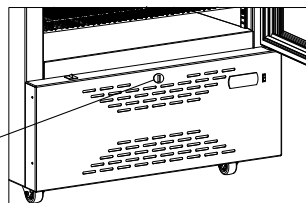
Встроенный механический замок

В комплектацию входят:

- замок (установлен на витрине; вертикальной витрине);
- ключи - 2 шт. (уложены в пакет с руководством по эксплуатации).



Замок



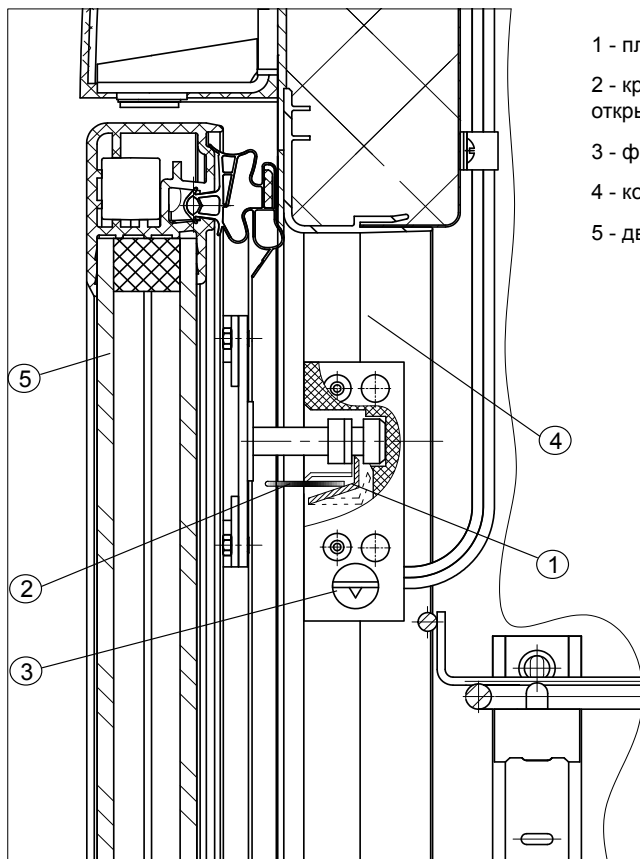
Замок

В комплектацию входят:

- замок (установлен внутри вертикальной витрины),
- брелок,
- держатель брелока,
- крючок аварийного открывания.

ВНИМАНИЕ! Перед эксплуатацией вертикальной витрины с электронным замком необходимо выполнить следующее:

- 1 Разблокировать планку защелки «1», повернув отверткой фиксатор защелки «3» в «рабочее» положение (стрелкой вниз).
- 2 С помощью брелока проверить работу замка: движение планки защелки «1» вверх-вниз.
- 3 При необходимости защелку можно заблокировать, для этого повернуть отверткой фиксатор защелки «1» в положение «заблокировано» (стрелкой вверх). В данном положении замок не препятствует открыванию двери при отсутствии электричества и не повреждается при транспортировке витрины.
- 4 Для аварийного открывания замка необходимо ввести крючок «2» в зазор между дверным уплотнителем и стенкой вертикальной витрины и опустить кончиком крючка запорную планку защелки «1».



- 1 - планка защелки
- 2 - крючок аварийного открывания
- 3 - фиксатор защелки
- 4 - корпус витрины
- 5 - дверь витрины

ОБСЛУЖИВАНИЕ И УХОД

Размораживание и уборка ларя/витрины

Во время работы возможно образование снежного покрова (инея) на корпусе внутреннего шкафа, что не является дефектом.

Для надежной и долговечной работы изделия требуется производить систематическую уборку как внутри, так и снаружи. Рекомендуем уборку изделия совмещать с размораживанием.

ВНИМАНИЕ! • **Перед уборкой и размораживанием отключайте изделие от сети электропитания!**

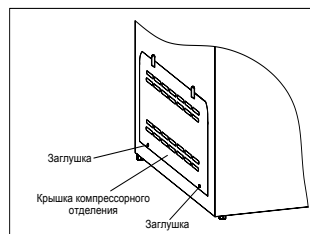
Снежный покров препятствует интенсивному охлаждению продуктов и приводит к увеличению расхода электроэнергии.

ВНИМАНИЕ! • **Чрезмерное обмерзание может привести к деформации шкафа изделия.**

При достижении слоя инея 5 - 8 мм необходимо производить размораживание.

Для этого:

- Отключите изделие от сети электропитания, уберите все хранящиеся продукты.
- Установите под изделие, в район сливного отверстия емкость для сбора талой воды, на дне внутреннего бака выньте пробку из отверстия стока талой воды.
- Откройте крышку изделия и подождите пока оттает иней. Можно удалить иней деревянным или пластмассовым скребком.



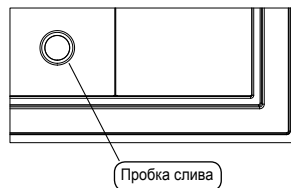
- Для обеспечения безаварийной эксплуатации оборудования оснащенного выносным конденсатором или предконденсатором с вентилятором (обозначение Q;Y), примерно раз в два месяца необходимо производить очистку лопастей вентилятора и трубок конденсатора от пыли. Для этого необходимо отключить изделие от сети, снять крышку компрессорного отделения с помощью отвертки, аккуратно удалить пыль при помощи пылесоса и щетки.

ЗАПРЕЩАЕТСЯ!

- **Использовать механические устройства или другие средства для ускорения процесса оттаивания! Ни в коем случае, не используйте фены для сушки волос или другие нагревательные устройства, которыми можно повредить пластмассовые детали витрины.**

Помойте изделие теплой мыльной водой, насухо протрите.

Хорошо просушите, оставив крышку/стеклянную шторку открытой для проветривания в течение часа. Вставьте на место пробку слива.



Размораживание и уборка вертикальной витрины/шкафа

- Испаритель холодильного отделения размораживается автоматически. Иней на испарителе оттаивает при отключении компрессора и стекает по водоотводящей системе в емкость для талой воды, где испаряется за счет тепла, выделяемого компрессором.

• Для надежной и долговечной работы изделия требуется производить систематическую уборку как внутри, так и снаружи.

• Для этого отключите изделие от электрической сети.

• Вымойте внутреннюю и внешнюю поверхности раствором мыльной воды, промойте чистой водой, насухо протрите и проветрите в течение часа при открытых дверях.

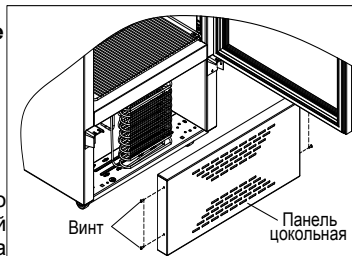
- Для обеспечения безаварийной эксплуатации оборудования оснащенного выносным конденсатором с вентилятором (обозначение Q), примерно раз в два месяца необходимо производить очистку лопастей вентилятора и трубок конденсатора от пыли. Для этого необходимо снять цокольную панель компрессорного отделения с помощью отвертки, аккуратно удалить пыль при помощи пылесоса и щетки.

ВНИМАНИЕ!

- **Перед снятием панели цокольной убедитесь в отключении оборудования от сети. Обратите внимание на то, что за крышкой находятся горячие и крутящиеся детали.**

- **Эксплуатация оборудования при выходе из строя вентилятора – запрещается. В этом случае необходимо обратиться в сервисный центр.**

- В остальных моделях рекомендуем примерно один – два раза в год (особенно в весенне-летний период) проводить очистку от пыли частей прибора расположенных в компрессорном отделении и конденсатора, расположенного на задней стенке корпуса, с помощью щетки или пылесоса.



РЕКОМЕНДАЦИИ ПО ХРАНЕНИЮ И ЗАМОРАЖИВАНИЮ ПРОДУКТОВ

(для шкафов холодильных типа «ларь»)

Заморозка

-В течении 24 часов можно заморозить столько «кг» свежих пищевых продуктов, сколько указано в технических данных на данную модель, в строке «Мощность замораживания».

Загрузка большего количества продуктов приведет к ухудшению качества замораживания, а так же к потере качества уже замороженных продуктов.

-Используйте для замораживания только свежие продукты.

-Перед тем как загрузить продукты в ларь, охладите их до комнатной температуры.

-Продукты следует упаковать порционно в пищевые пакеты, пластмассовые, металлические или алюминиевые емкости.

-Продолжительность замораживания зависит от расфасовки, упаковки, способа укладки, вида продуктов.

-Желательно маркировать каждую упаковку датой, когда она помещена в ларь, чтобы не превысить срок годности.

-Продукты, предназначенные для замораживания, размещаются равномерно в нижней части ларя.

-Упаковки свежих продуктов не должны касаться упаковок уже замороженных продуктов, это может привести к слипанию продуктов. Для чего необходимо своевременно перекладывать замороженные продукты на освобожденные места в корзинах.

-Не допускается помещать в ларь жидкие продукты в стеклянной таре. Они могут лопнуть.

Хранение

- Время хранения замороженных продуктов зависит от состава продуктов, их качества, срока хранения и т.п.

-При хранении продуктов, замороженных промышленным способом, необходимо соблюдать сроки хранения, указанные на упаковке.

-Не открывайте слишком часто крышку (дверь) и не оставляйте открытой на долгое время. Это может привести к нарастанию инея на стенках внутреннего шкафа и профиле, который ухудшает замораживающую способность ларя и увеличивает расход электроэнергии.

-При кратковременных перерывах в подаче электроэнергии открывать крышку (дверь) ларя не рекомендуется. При полной загрузке ларя непродолжительное отключение электроэнергии не оказывает существенного влияния на качество замороженных продуктов.

ВОЗМОЖНЫЕ НЕИСПРАВНОСТИ И МЕТОДЫ ИХ УСТРАНЕНИЯ

Неисправность, её внешнее проявление	Вероятная причина	Метод выявления и устранения неисправности
Включенное в сеть изделие не работает	Нет напряжения в сети	Проверить напряжение в сети
	Нет контакта вилки с розеткой	Обеспечить контакт
Отсутствует освещение внутри изделия или на рекламной панели (на витринах с канале), витрина работает	Перегорел светильник	Обратиться в сервисную мастерскую
	Неисправен выключатель освещения	
Электронное устройство не отображает температуру	Отсутствует питание электронного устройства	Обратиться в сервисную мастерскую
Дребезжание и стук	Трубопроводы холодильного агрегата касаются корпуса изделия или стены	Устранить касание трубопроводов
	Изделие установлено неустойчиво и на неровной поверхности	Установить ларь/витрину на ровную поверхность
Запах в изделии	Негерметичная упаковка продуктов, выделяющих запах	Промыть изделие теплым мыльным раствором, протереть и проветрить

• При возникновении других неисправностей обратиться в сервисный центр.

ВНИМАНИЕ!

В процессе работы изделия могут быть слышны:

- щелчки срабатывания датчика-реле температуры;
 - журчание хладагента, циркулирующего по трубкам холодильной системы;
 - легкие потрескивания при температурных деформациях материалов;
 - возможные небольшие шумы (гул), вызванные работающими вентиляторами.
- Данные звуки не связаны с каким-либо дефектом и носят функциональный характер.**
- При изготовлении теплоизоляции в качестве вспенивающего газа используется циклопентан, который дает усадку. Незначительная неровность на боковых поверхностях и задней стенке корпуса оборудования, вызванная усадкой теплоизоляции, не влияет на работоспособность изделия и не является дефектом.

УТИЛИЗАЦИЯ

- По истечении установленного срока службы предприятие-изготовитель не несет ответственности за безопасную эксплуатацию оборудования, поэтому рекомендуется не реже одного раза в три года приглашать специалиста сервисного центра для профилактического осмотра или ремонта электропроводки с целью обеспечения его электро- и пожаробезопасности.
- Если эксплуатация Вашего оборудования в дальнейшем невозможна, рекомендуем привести его в негодность следующим образом:
- отсоединить вилку от сети и перерезать провод;
- корпус (крышка) оборудования подлежит захоронению на полигонах бытовых и промышленных отходов по правилам и требованиям, установленным местной администрацией;
- компрессор, холодильный агрегат, пускозащитное реле, электропроводка, внутренний бак могут утилизироваться как лом черных и цветных металлов;
- оборудование не содержит драгоценных металлов.
- **Выжигание теплоизоляции корпуса (крышки) оборудования ввиду образования при горении токсичных веществ.**

ЗАПРЕЩАЕТСЯ!

ТЕХНИЧЕСКИЕ ДАННЫЕ

Обозначение модели	Бирюса 460N	Бирюса 520SN	Бирюса 520SPN	Бирюса 460DN	Бирюса 460KDN	Бирюса 460KDNQ	Бирюса 460DNQ	Бирюса 520KDNQ	Бирюса 520DNQ	Бирюса 520KDN	Бирюса 520DN	Бирюса 520DPN	Бирюса 465DNQ	Бирюса 525DPNQ	Бирюса 700KDNQ	Бирюса 770DNQ	Бирюса 770DN	Бирюса 770DNQ	Бирюса 770KDN	Бирюса 770DNQ
Характеристики																				
Внутренний объем, л	480	545	540	480	480	480	480	545	545	545	545	540	480	540	700	770	800	770	800	770
Охлаждаемая площадь полок, м ²	1,25	1,25	1,25	1,25	1,25	1,25	1,25	1,25	1,25	1,25	1,25	1,25	1,25	1,25	1,77	1,6	1,85	1,6	1,6	1,85
Демонстрационная охлаждаемая площадь полок, м ²	1,25	1,25	1,25	1,25	1,25	1,25	1,25	1,25	1,25	1,25	1,25	1,25	1,25	1,25	1,77	1,6	1,85	1,6	1,6	1,85
Площадь проема.	0,7	0,9	0,8	0,7	0,7	0,7	0,7	0,9	0,9	0,9	0,9	0,8	0,7	0,8	1,0	1,1	1,1	1,1	1,1	1,1
Диапазон температур в полезном объеме °С*	-	от +1 до +10	от +1 до +10	от +1 до +10	от +1 до +10	от +1 до +10	от +1 до +10	от +1 до +10	от +1 до +10	от +1 до +10	от +1 до +10	от +1 до +10	от +1 до +10	от +1 до +10	от -18 до -10	от -6 до +6	от +1 до +6	от +1 до +10	от +1 до +10	от +1 до +10
Температура полезного объема °С*	от +1 до +10	-	-	-	-	-	-	-	-	-	-	-	-	-	-	-	-	-	-	-
Суточный расход электроэнергии, при температуре окружающего воздуха 24 °С, кВт•ч, не более	2,7	2,7	2,7	2,7	2,1	4,0	2,7	4,8	2,7	2,7	2,7	2,7	7,6	8,0	5,2	3,8	4,6	3,5	5,2	3,5
Габаритные размеры, мм высота, (В)	1980	2180	2170	1980	1980	1980	1980	2180	2180	2180	2180	2170	1995	2195	2090	2090	2090	2090	2090	2090
ширина, (Ш)	670	670	680	670	670	670	670	670	670	670	670	680	700	700	810	810	810	810	810	810
глубина, без учета ручки (Г)	645	645	645	645	645	645	645	645	645	645	645	645	660	660	810	810	780	780	780	810
Отклонение напряжения в сети, при котором оборудование может нормально функционировать, В	От 187 до 242																			
Номинальная потребляемая мощность, В	205	255	255	205	200	250	250	255	443	255	255	255	505	505	400	400	345	364	345	345
Масса нетто, кг	85	90	90	85	73	73	85	78	90	78	90	90	85	90	110	104	119	119	104	104
Установленный срок службы, лет, не менее	7	7	7	7	7	7	7	7	7	7	7	7	7	7	7	7	7	7	7	7
Корректированный уровень звуковой мощности, дБА, не более	43	43	43	43	43	46	46	43	43	43	43	43	50	50	60	60	60	60	60	60

* Определяется в лабораторных условиях в соответствии с ГОСТ 23833-95

Примечания: - Номинальная потребляемая мощность может меняться в зависимости от модели компрессора - Хладагент и доза зависят от модели изделия (смотреть информационную табличку на изделии).

ТЕХНИЧЕСКИЕ ДАННЫЕ

Обозначение модели	Bipacca 200Z	Bipacca 260Z	Bipacca 35Z	Bipacca 35ZQ	Bipacca 355ZQ	Bipacca 260CZQ	Bipacca 355CZQ	Bipacca 45ZQ	Bipacca 560ZQ	Bipacca 260DCZQ	Bipacca 355DCZQ	Bipacca 455DCZQ	Bipacca 560DCZQ
Характеристики	Bipacca 200Z	Bipacca 260Z	Bipacca 35Z	Bipacca 35ZQ	Bipacca 355ZQ	Bipacca 260CZQ	Bipacca 355CZQ	Bipacca 45ZQ	Bipacca 560ZQ	Bipacca 260DCZQ	Bipacca 355DCZQ	Bipacca 455DCZQ	Bipacca 560DCZQ
Внутренний объем, л	190	240	330	315	215	215	305	420	510	215	305	420	510
Охлаждаемая площадь полок, м ²	0,52	0,70	0,93	0,93	0,7	0,7	0,93	1,18	1,42	0,7	0,93	1,18	1,42
Демонстрационная охлаждаемая площадь полок, м ²	0,2	0,29	0,39	0,39	0,28	0,28	0,38	0,48	0,58	0,28	0,38	0,48	0,58
Размеры проема в плоскости линии загрузки м ²	0,13	0,18	0,25	0,25	0,18	0,18	0,25	0,32	0,39	0,18	0,25	0,32	0,39
Температура полезного объема °С*, не выше	МИНУС 18												
Диапазон температур в полезном объеме °С*	от -19 до -12												
Суточный расход электроэнергии, при температуре окружающего воздуха 24 °С, кВт * ч, не более	1,8	2,5	3,4	3,4	3,6	3,6	3,8	2,9	4,3	3,6	3,8	2,9	4,3
Габаритные размеры, мм высота, (В)	795	795	795	795	775	775	775	795	795	775	775	795	795
ширина, (Ш)	755	935	1205	1205	935	935	1205	1500	1790	935	1205	1500	1790
глубина, без учета ручки (Г)	630	630	630	630	630	630	630	630	630	630	630	630	630
Отклонение напряжения в сети, при котором оборудование может нормально функционировать, В	От 187 до 242												
Номинальная потребляемая мощность, В	120	104	191	207	231	231	232	181	312	231	232	181	312
Масса нетто, кг	32	37	49	46	38	38	47	55	60	38	47	55	60
Установленный срок службы, лет, не менее	7	7	7	7	7	7	7	7	7	7	7	7	7
Корректированный уровень звуковой мощности, дБА, не более	43	43	43	50	50	50	50	50	50	50	50	50	50

* Определяется в лабораторных условиях в соответствии с ГОСТ 23833-95

Примечания: - Номинальная потребляемая мощность может меняться в зависимости от модели компрессора - Хладагент и доза зависят от модели изделия (смотреть информационную табличку на изделии).

ТЕХНИЧЕСКИЕ ДАННЫЕ

Обозначение модели	Характеристики																						
	Бирюса 100КХ	Бирюса 115КХ	Бирюса 155КХ	Бирюса 170КХ	Бирюса 200КХ	Бирюса 210КХ	Бирюса 220КХ	Бирюса 240КХ	Бирюса 260КХ	Бирюса 285КХ	Бирюса 305КХ	Бирюса 355КХ	Бирюса 455КХ	Бирюса 560КХ	Бирюса 680КХQ	Бирюса 680KDD	Бирюса 455KDD	Бирюса 305KDD	Бирюса 355KDD	Бирюса 455KDD	Бирюса 560KDD	Бирюса 680FKDD	
Внутренний объем, л	100	145	190	170	17	17	14	220	240	260	285	330	420	510	600	600	420	510	285	330	420	510	600
Мощность замораживания, кг/сутки	14	14	17	17	17	17	14	14	14	14	17	20	23	25	28	28	23	25	29	31	35	38	43
Охлаждаемая площадь полок, м ²	0,24	0,32	0,42	0,39	0,43	0,50	0,56	0,57	0,74	0,89	1,03	1,16	1,2	1,2	1,2	1,2	1,2	1,2	1,3	1,5	1,7	2,4	2,6
Температура в полезном объеме °С*,	МИНУС 18																						
Диапазон температур в полезном объеме °С*	-																						
Суточный расход электроэнергии, при температуре окружающего воздуха 24 °С, кВт • ч, не более	0,9	1,0	1,0	1,1	1,2	1,2	1,2	1,2	1,2	1,2	1,3	1,5	1,7	2,4	2,6	2,6	1,7	2,4	2,8	3,4	3,6	4,1	4,3
Габаритные размеры, мм	815	815	815	815	815	815	815	815	815	815	815	815	815	815	815	815	815	815	815	815	815	815	815
ширина, (Ш)	565	755	755	935	1055	935	1205	1055	1055	1205	1055	1205	1500	1790	2035	2035	1500	1790	1055	1205	1500	1790	
глубина, (Г)	545	545	665	545	545	665	545	665	545	665	665	680	680	680	680	680	680	680	665	665	680	680	
Отклонение напряжения в сети, при котором оборудование может нормально функционировать, В	От 187 до 242																						
Номинальная потребляемая мощность, В	50	90	98	100	100	102	96	135	135	160	160	160	160	160	160	160	160	160	251	255	260	263	
Масса нетто, кг	21	27	31	32	33	34	36	39	41	48	51	51	57	57	57	57	48	51	41	43	50	53	
Установленный срок службы, лет, не менее	7	7	7	7	7	7	7	7	7	7	7	7	7	7	7	7	7	7	7	7	7	7	
Корректированный уровень звуковой мощности, дБА, не более	43	43	43	43	43	43	43	43	43	43	43	43	43	45	50	50	43	45	50	50	50	50	

* Определяется в лабораторных условиях в соответствии с ГОСТ 23833-95

Примечания: - Номинальная потребляемая мощность может меняться в зависимости от модели компрессора - Хладагент и доза зависят от модели изделия (смотреть информационную табличку на изделии).