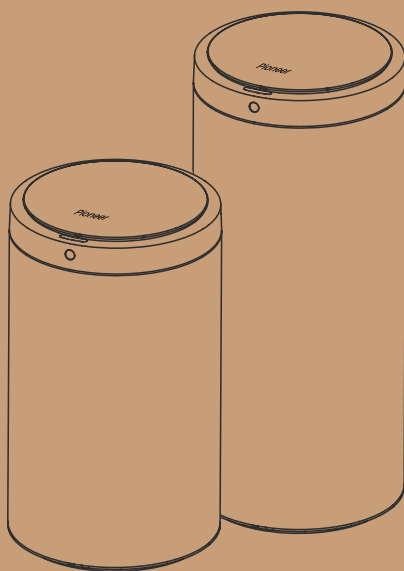


Pioneer

Руководство Пользователя



МУСОРНОЕ ВЕДРО СЕНСОРНОЕ

WB124B / WB124RG / WB124S / WB124W

WB424B / WB424S / WB424W

Уважаемый покупатель!

Благодарим Вас за приобретение сенсорного мусорного ведра **PIONEER**. Пожалуйста, внимательно изучите настоящее Руководство. Оно содержит важные указания по безопасности, эксплуатации прибора и по уходу за ним. Позаботьтесь о сохранности настоящего «Руководства по эксплуатации» и используйте его в качестве справочного материала при дальнейшей эксплуатации прибора.

СОДЕРЖАНИЕ

МЕРЫ БЕЗОПАСНОСТИ	4
УСТРОЙСТВО ПРИБОРА	5
УСТАНОВКА ЭЛЕМЕНТОВ ПИТАНИЯ	6
ПОДГОТОВКА К ИСПОЛЬЗОВАНИЮ	6
ПОРЯДОК ИСПОЛЬЗОВАНИЯ	6
ЧИСТКА ПРИБОРА	7
УСТРАНЕНИЕ ПРОСТЫХ НЕИСПРАВНОСТЕЙ	8
БЕЗОПАСНАЯ УТИЛИЗАЦИЯ	9
ТЕХНИЧЕСКИЕ ХАРАКТЕРИСТИКИ	9
ИНФОРМАЦИЯ О СЕРТИФИКАТЕ СООТВЕТСТВИЯ	10
СЕРВИСНОЕ ОБСЛУЖИВАНИЕ	10

ПРИМЕЧАНИЕ:

Все изображения в данном руководстве приведены в качестве примеров, реальное изделие может отличаться от изображения.

МЕРЫ БЕЗОПАСНОСТИ

Сенсорное мусорное ведро разработано исключительно для бытового применения внутри помещений. Прибор не предназначен для использования в промышленных и коммерческих целях.

Прибор не предназначен для использования вне помещений.

Перед использованием прибора полностью прочитайте настоящее руководство. Соблюдайте все указанные здесь меры предосторожности и безопасности.

- Мусорное ведро предназначено для хранения бытового мусора в домашних условиях. Запрещается использовать прибор не по назначению.
- Для защиты двигателя не рекомендуется вручную с усилием открывать и закрывать крышку. Крышка закрывается автоматически через 5 секунд.
- Во время открывания и закрывания крышки не давите на крышку с силой.
- Не ставьте на крышку ведра какие-либо предметы.
- Запрещается разбирать, вносить изменения в конструкцию или чинить прибор самостоятельно.
- Запрещается использование каких-либо аксессуаров, кроме рекомендованных производителем.
- При возникновении неполадок обращайтесь в авторизованные сервисные центры производителя. Неквалифицированный ремонт может стать причиной несчастного случая или травмы пользователя, а кроме того приводит к лишению вас права на гарантийное обслуживание.
- Бережно обращайтесь с прибором, не допускайте, чтобы он упал или ударился.

- Содержите прибор в чистоте. Регулярно проводите чистку прибора.
- Прибор содержит электрические компоненты, используйте его только в сухих помещениях. Запрещается использовать прибор во влажных помещениях, в непосредственной близости от душа, ванны, умывальника, бассейна, других емкостей с водой или источников влаги.
- Запрещается погружать ведро в воду или другую жидкость либо разбрызгивать на него жидкость.
- Берегите прибор от длительного воздействия прямых солнечных лучей или высоких температур (выше 45°C). Избегайте нахождения устройства вблизи источников тепла.
- Не используйте ведро при температуре ниже +5°C или выше +35°C.
- Не позволяйте детям использовать ведро без вашего присмотра. Не разрешайте детям играть с прибором.
- Данный прибор не предназначен для использования людьми с ограниченными физическими, сенсорными или умственными возможностями (включая детей), а также людьми, не имеющими достаточных знаний и опыта работы с электронными приборами, если за ними не присматривают лица, ответственные за их безопасность.

Меры предосторожности при использовании батарей

- Неправильное использование батарей питания может привести к утечке электролита и даже к взрыву.
- Устанавливайте батарейки только рекомендованного типа и размера.

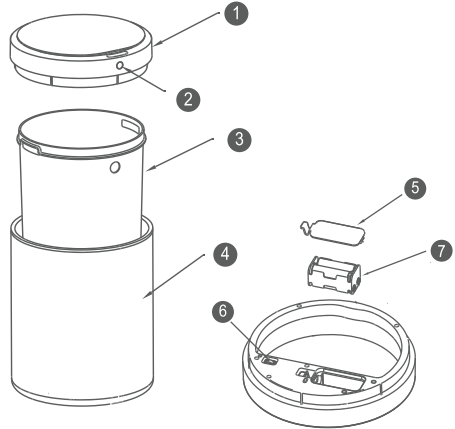
- Устанавливайте батареи в соответствии с полярностью (+) и (-).
- Перед установкой батареек очистите контакты как батареек, так и устройства.
- Различные батарейки питания имеют различные характеристики. Не используйте вместе элементы питания разных типов.
- Не используйте вместе старые и новые батареи. Одновременное использование старых и новых батарей снижает срок службы новой батареи или ведет к утечкам электролита из старой батареи.
- Выньте батарейки сразу же, как только они разрядились. Химикаты, вытекшие из батареек, вызывают коррозию. Если обнаружены следы утечки химикатов, удалите их сухой тканью.
- Выньте батарейки питания из прибора, если он не используется в течение длительного времени.
- Запрещается использование устройства, если крышка отсека батареек не закрыта должным образом.
- Утилизируя батарейки, убедитесь, что это сделано безопасным способом. Никогда не бросайте батарейки в огонь и не выбрасывайте их вместе с другими бытовыми отходами. Узнайте в местных органах власти, как следует правильно утилизировать батарейки.

Используйте прибор только по его прямому назначению только таким образом, как указано в руководстве.

Производитель не несет ответственность за повреждения или ущерб, которые возникли вследствие неправильного обращения с прибором, использования его не по назначению или из-за нарушения мер безопасности.

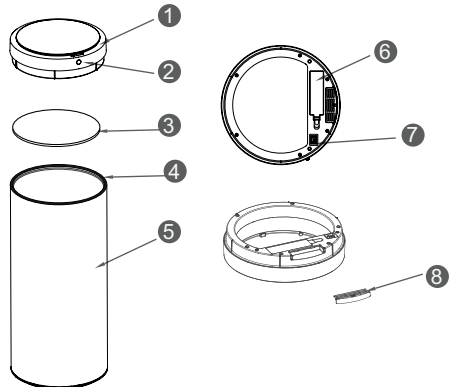
УСТРОЙСТВО ПРИБОРА

Для модели WB124



1. Крышка
2. Сенсорная панель
3. Внутреннее ведро
4. Внешний корпус
5. Крышка батарейного отсека
6. **О/И** Переключатель питания
7. Держатель для батарей питания

Для модели WB424



1. Крышка
2. Сенсорная панель
3. Внутренняя рама
4. Внешняя рама

5. Корпус
6. Батарейный отсек
7. **0/I** Переключатель питания
8. Решетка отсека ароматизатора

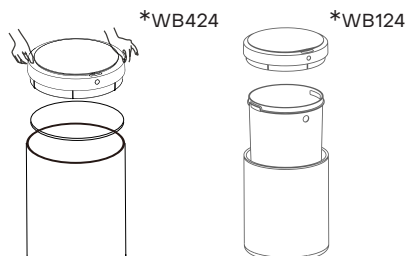
УСТАНОВКА ЭЛЕМЕНТОВ ПИТАНИЯ

Перед началом эксплуатации в зависимости от конкретной модели ведра установите в батарейный отсек четыре или шесть батареек AA 1,5 В. Батареи не входят в комплект поставки.

1. Убедитесь, что прибор выключен (переключатель питания находится в положении **0**).
2. Откройте крышку батарейного отсека.
3. Установите четыре или шесть батареек AA в батарейный отсек с соблюдением полярности.
4. Закройте крышку батарейного отсека.

Обычно время работы батареек составляет примерно 4 месяца. Эти данные получены в результате тестирования в лаборатории, где расчет производился для 30 открываний и закрытий крышки ведра каждый день. В реальных условиях в зависимости от качества батарей, условий их хранения, температуры, влажности окружающей среды этот срок может меняться в значительных пределах.

ПОДГОТОВКА К ИСПОЛЬЗОВАНИЮ



1. Снимите с ведра крышку.
2. Извлеките внутреннюю рамку (для модели WB424) или вставьте внутреннее ведро (для модели WB124)
3. Поместите внутрь ведра мешок для мусора, продев его верхний край через внутреннюю рамку, а затем опустив края мешка вокруг внутренней рамки (для модели WB124).
4. Установите внутреннюю рамку на внешнюю (для модели WB424).
5. Включите прибор, переведя переключатель питания на крышке в положение **I**.
6. Установите крышку на ведро.

ПОРЯДОК ИСПОЛЬЗОВАНИЯ

Перед использованием мусорного ведра переведите переключатель питания в положение **I**. Мусорное ведро включится в автоматическом режиме.

Автоматический режим



В автоматическом режиме индикатор не горит и работает сенсор.

Автоматическое открытие крышки

В автоматическом режиме крышка ведра открывается автоматически,

когда вы подходите к нему на расстоянии 10–25 см со стороны сенсорной панели.

ПРИМЕЧАНИЕ:

На расстоянии менее 10 см и более 25 см сенсор не работает.

Открытие крышки от удара (вибрации)



Слегка стукните ведро ногой, и крышка откроется автоматически.

Задержка автоматического закрытия крышки

В автоматическом режиме, пока вы, другой человек или какой-либо предмет остается в зоне регистрации сенсором, крышка будет оставаться открытой. Через 5 секунд после того, как вы отойдете, крышка закроется автоматически.



За 5 секунд до автоматического закрытия крышки на сенсорной панели загорится индикатор.

Открытие и закрытие крышки вручную

Аккуратно коснитесь кнопки **OPEN**, чтобы открыть крышку. Крышка будет оставаться открытой в течение 120 секунд или пока вы не коснетесь кнопки **CLOSE**.

Аккуратно коснитесь кнопки **CLOSE**, чтобы закрыть крышку. После закрытия крышка вернется в автоматический режим.

Напоминание о замене батарей



Когда уровень заряда батарей низкий, индикатор в автоматическом режиме мигает.

Использование ароматизатора

В конструкции ведра предусмотрен отсек для ароматизатора, что при желании может использоваться для блокировки неприятных запахов в мусорном ведре. Отсек находится в нижней стороны крышки и закрыт решеткой (8). Откройте отсек, поместите внутрь отсека какой-либо твердый ароматизатор и закройте крышку отсека.

ЧИСТКА ПРИБОРА

Перед чисткой прибора переведите переключатель питания в положение **0**, чтобы выключить прибор.

Протрите корпус прибора и крышку мягкой сухой или слегка влажной тканью. Запрещается погружать крышку ведра в воду.

Дайте прибору полностью высохнуть.

Запрещается использовать абразивные чистящие средства, химические растворители и агрессивные моющие средства для чистки прибора.

Избегайте попадания влаги на панель управления и в механизм открывания крышки. Это может привести к выходу изделия из строя.

Если на панель управления или в механизм открывания крышки попала влага, протрите их насухо и оставьте крышку в хорошо проветриваемом месте, чтобы она высохла. Запрещается сушить крышку на батарее отопления или при помощи фена. В случае возникновения неисправностей в работе прибора обратитесь в авторизованный сервисный центр.

УСТРАНЕНИЕ ПРОСТЫХ НЕИСПРАВНОСТЕЙ

При возникновении неисправности воспользуйтесь рекомендациями в таблице ниже. Если неисправность не устраняется, обратитесь в уполномоченный сервисный центр производителя.

Проблема	Причина	Решение
Крышка не открывается.	Батарейки разряжены или неправильно установлены.	Убедитесь, что батарейки установлены правильно с соблюдением полярности, или замените их.
	Прибор выключен.	Включите прибор переключателем питания.
	Сбой в работе сенсора.	Покиньте зону регистрации сенсором на 10 секунд, а затем попробуйте снова.
Крышка не закрывается.	Вы или какой-либо объект находитесь в зоне регистрации сенсором (10–25 см).	Покиньте зону регистрации сенсором и уберите объекты, которые регистрирует сенсор.
	Цепь питания отсырела.	Выключите прибор переключателем питания и оставьте крышку в хорошо проветриваемом месте, чтобы она высохла, а затем установите ее и попробуйте снова.
Крышка открывается очень медленно.	Батарейки разряжены.	Замените батарейки.

БЕЗОПАСНАЯ УТИЛИЗАЦИЯ



Ваше устройство спроектировано и изготовлено из высококачественных материалов и компонентов, которые можно утилизировать и использовать повторно.

Если товар имеет символ с зачеркнутым мусорным ящиком на колесах, это означает, что товар соответствует Европейской директиве 2002/96/ЕС.

Ознакомьтесь с местной системой раздельного сбора электрических и электронных товаров. Соблюдайте местные правила.

Утилизируйте старые устройства отдельно от бытовых отходов.

Правильная утилизация вашего товара позволит предотвратить возможные отрицательные последствия для окружающей среды и человеческого здоровья.

ТЕХНИЧЕСКИЕ ХАРАКТЕРИСТИКИ

Модели WB124B, WB124W, WB124RG, WB124S

Внутренний объем: 12л

Рабочее расстояние датчика приближения: 10–25 см

Питание: 4 щелочные батарейки типоразмера AA 1,5 В

Рабочая температура: от +5°C до +35°C

Габаритные размеры: Ø 25X42,5 см.

Модели WB424B, WB424W

Внутренний объем: 42л

Рабочее расстояние датчика приближения: 10–25 см

Питание: 6 щелочные батарейки типоразмера AA 1,5 В

Рабочая температура: от +5°C до +35°C

Габаритные размеры: Ø 30X72 см.

ПРИМЕЧАНИЕ:

В связи с постоянным совершенствованием изделий производитель оставляет за собой право на внесение изменений в конструкцию, дизайн, комплектацию и технические характеристики прибора без предварительного уведомления об этом пользователя.

ИНФОРМАЦИЯ О СЕРТИФИКАТЕ СООТВЕТСТВИЯ

Товар сертифицирован.

Товар соответствует требованиям нормативных документов:

ТР ТС 004/2011 «О безопасности низковольтного оборудования»;

ТР ТС 020/2011 «Электромагнитная совместимость технических средств».

ТР ТС 037/2016 «Об ограничении применения опасных веществ в изделиях электротехники и радиоэлектроники».

При отсутствии копии нового сертификата в коробке спрашивайте копию у продавца.

Полную информацию о сертификате соответствия вы можете получить у продавца или на сайте pioneer-bt.ru.



Изготовитель:

ПИОНИР ХАЙ ТЕХНОЛОДЖИ ЛИМИТЕД. Адрес: Офис Б 21/Ф Квонг Фат Хонг здание 1, Рамсей ст, Шеунг Ван, Гонконг. Сделано в Китае.

PIONEER HIGH TECHNOLOGY LIMITED. Add: Flat B 21/F Kwong Fat Hong BLDG 1 Rumsey St, Sheung Wan, Hong Kong. Made in China.

Импортер/организация, уполномоченная на принятие претензий на территории России:

ООО «СЕРВИС-ВИП». 144009, Московская область, г. Электросталь, ул. Корнеева, д. 66, оф. 203.

* Данные могут быть изменены в связи со сменой изготовителя, продавца, производственного филиала, импортера в РФ. В случае изменения данных актуальная информация указывается на дополнительной наклейке, размещенной на упаковке изделия.

Дата производства указана на упаковке или изделии.

Срок службы изделия – 3 года.

Гарантийный срок – 1 год.

Гарантийное обслуживание осуществляется согласно прилагаемому гарантийному талону.

Гарантийный талон и инструкция по эксплуатации являются неотъемлемыми частями данного изделия.

СЕРВИСНОЕ ОБСЛУЖИВАНИЕ

Благодарим вас за приобретение продукции **PIONEER**. Мы рады предложить вам изделия, разработанные и изготовленные в соответствии с высокими требованиями к качеству, функциональности и дизайну. Мы уверены, что Вы будете довольны приобретением изделия от нашей фирмы. В случае если ваше изделие марки **PIONEER** будет нуждаться в техническом обслуживании, просим вас обращаться в один из авторизованных сервисных центров (далее – АСЦ). С полным списком АСЦ и их точными адресами вы можете ознакомиться на сайте pioneer-bt.ru.

Pioneer

pioneer-bt.ru