

КОМПЛЕКТНОСТЬ ПОСТАВКИ

Проверить комплектность каждой упаковки, согласно комплекточной ведомости. При обнаружении дефектов или не комплектности к сборке не приступать. Обратитесь к продавцу. Сохраняйте упаковочную бирку и схему сборки в течении всего срока эксплуатации изделия.

Спецификация деталей

Уп.№1 "Боковины ДШ"

1	Боковина	824 х 480	2 шт.
2	Связка	568 х 480	2 шт.
3	Усиление	568 х 48	3 шт.
4	Боковина ящ.	450 х 48	2 шт.
5	Задник ящ.	510 х 48	1 шт.
6	Цоколь	568 х 80	1 шт.
7	Фасад	596 х 104	1 шт.
8	ДВП	140 х 596	1 шт.
9	ЛДВП	455 х 540	1 шт.
10	Фурнитура		1 шт.

Спецификация фурнитуры

Пакет 100х150:

1	Гвозди 2*20	20 гр.
2	Шуруп 4*16	25 гр.
3	Шуруп 4*30	5 гр.

Пакет 150х250:

4	Евроключ	1 шт.
5	Заглушка	15 шт.
6	Шкант деревянный L=30мм	6 шт.
7	Эксцентрик стяжка	3 шт.

Гофронарезка 450х160х30

8	Еврошуруп 7,0х50мм	19 шт.
9	Опора подпятник	4 шт.
10	Полозья ПВХ L=450мм	1 комп.
11	Уголок металлический	5 шт.

ИНСТРУКЦИЯ ПО СБОРКЕ

ГОСТ 16371-93
ГОСТ 19917-93

Шкаф духовой Оливия Д-1

ИНСТРУКЦИЯ ПО ЭКСПЛУАТАЦИИ И УХОДУ ЗА МЕБЕЛЬЮ

Не допускается воздействие влаги. Изделие должно храниться и эксплуатироваться в сухих и теплых помещениях. Не рекомендуется устанавливать изделие около источников тепла. Для чистки использовать чистую, сухую и мягкую ткань. Если мебель требует более тщательной чистки, ткань можно слегка смочить чистящим средством, предназначенным для чистки мебели, и далее вытереть очищаемые элементы досуха. Металлические и стеклянные части чистить доступными в продаже средствами, предназначенными для чистки материалов этого типа. Не использовать абразивные, жесткие вещества, а также другие с неизвестным предназначением. Чистящие средства должны иметь четкое обозначение о том, что они предназначены для чистки мебели.

ВНИМАНИЕ! Глянцевые элементы, с которых снята защитная пленка, можно чистить и использовать только через 72 часа.



ВНИМАНИЕ! Опрокидывание мебели может стать причиной получения серьезных травм или даже привести к смерти. Чтобы предотвратить опрокидывание, необходимо обеспечить стационарное крепление мебели к стене с помощью крепежных аксессуаров. Материалы стен различаются, поэтому крепежные средства не прилагаются. Используйте Крепежные средства, подходящие для материала стен в вашем доме. Для выбора подходящих крепежных средств обратитесь в специализированный магазин.

ГАРАНТИЯ ИЗГОТОВИТЕЛЯ

Изделие допускается транспортировать в упаковке предприятия-изготовителя любым видом транспорта при условии надежной защиты от механических повреждений и влаги (атмосферных осадков и т.д.) транспортировки, хранения и эксплуатации. Гарантийный срок эксплуатации 24 месяца с момента приобретения. Срок службы изделия 5 лет. Предприятие-изготовитель не несет ответственности за недостатки изделия, появившиеся в результате несоблюдения Покупателем правил эксплуатации, сборки, транспортировки и ухода за мебелью.

ПОЛНЫЙ КАТАЛОГ НАШЕЙ МЕБЕЛИ СМОТРИТЕ НА САЙТЕ
НА КАРТЕ МОЖНО НАЙТИ ПОСТАВЩИКА В ВАШЕМ РЕГИОНЕ



В процессе производства изделия, компания изготовитель считает возможным производить конструктивные и технологические изменения, направленные на улучшение качества мебели.



Внимание! Предприятие несет ответственности за дефекты, возникшие в случае нарушения правил хранения и эксплуатации мебели.

Рис. 1

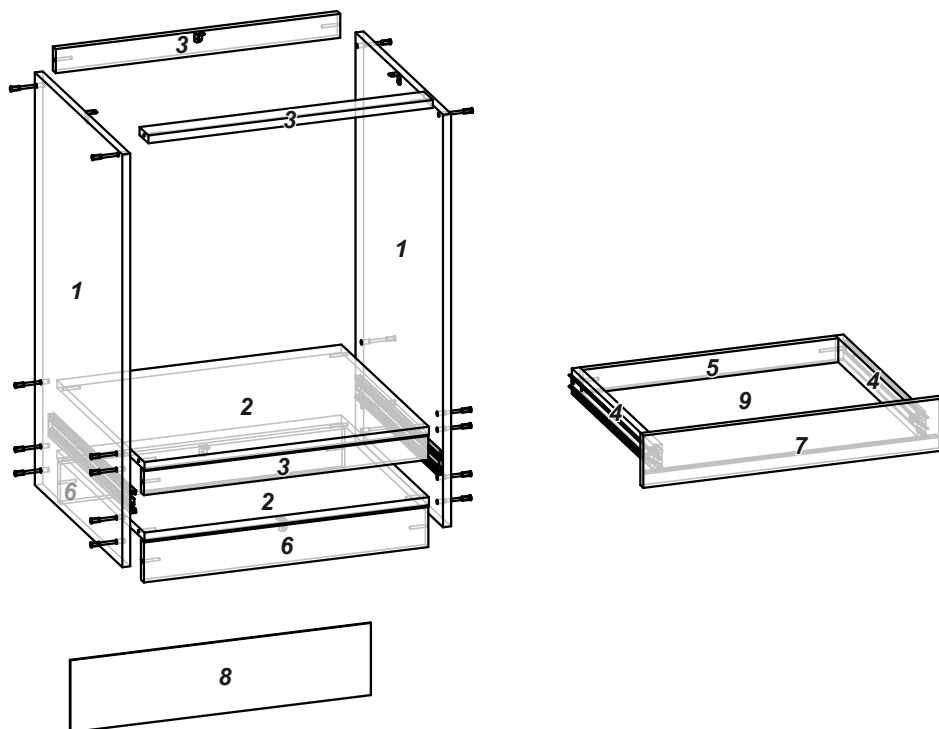


Рис. 1 - Модуль 1

- Закрепите полозья на боковинах №1 шурупами 4x16 (вровень с передней частью детали по меткам)
- Соедините боковины №1 связками №2 цоколями №6 усилениями №3 и еврошурупами
- Выровняйте диагонали модуля и закрепите ЛДВП №8 гвоздями аккуратно не нарушая диагонали!

Установите ящик в модуль 1