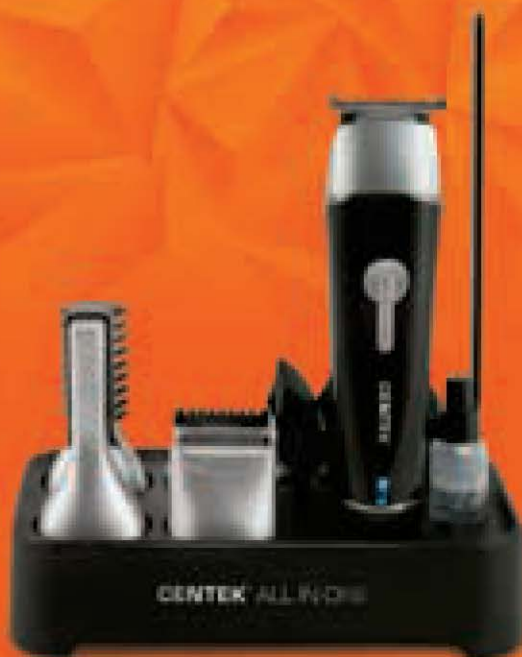


# CENTEK®



## РУКОВОДСТВО ПОЛЬЗОВАТЕЛЯ

НАБОР ДЛЯ СТРИЖКИ  
**СТ-2132**

**МОЩНОСТЬ • КАЧЕСТВО • ДИЗАЙН**

## СОДЕРЖАНИЕ

1. Меры безопасности
2. Назначение органов управления
3. Комплектность
4. Порядок работы
5. Уход за прибором
6. Технические характеристики
7. Защита окружающей среды, утилизация прибора
8. Информация о сертификации, гарантийные обязательства
9. Информация о производителе, импортере

**Уважаемый потребитель!**

**Благодарим Вас за выбор продукции ТМ «Centek» и гарантируем безупречное функционирование данного изделия при соблюдении правил его эксплуатации.**

Пожалуйста, перед началом эксплуатации, внимательно изучите данную инструкцию, которая содержит важную информацию по правильной и безопасной эксплуатации прибора. Позаботьтесь о сохранности данной инструкции.

Изготовитель не несет ответственности в случае использования прибора не по прямому назначению и при несоблюдении правил и условий, указанных в настоящей инструкции, а также в случае попыток неквалифицированного ремонта прибора.

Если вы желаете передать прибор для использования другому лицу, пожалуйста, передавайте его вместе с настоящей инструкцией.

**Набор для стрижки является бытовым прибором и не предназначен для использования в промышленных целях!**

### 1. МЕРЫ БЕЗОПАСНОСТИ

Приобретенный Вами прибор соответствует всем официальным стандартам безопасности, применимым к электроприборам в Российской Федерации.

Во избежание возникновения ситуаций, опасных для жизни и здоровья, а также преждевременного выхода прибора из строя, необходимо строго соблюдать перечисленные ниже условия:

- Внимательно ознакомьтесь с настоящим руководством перед вводом прибора в эксплуатацию.
- Сохраните настоящую инструкцию, кассовый чек и упаковку прибора. При утере руководство по

эксплуатации не возобновляется, а такой прибор снимается с гарантии. Используйте прибор только по его прямому назначению.

- Не располагайте прибор вблизи источников тепла, не подвергайте его воздействию прямых солнечных лучей.
- Не устанавливайте прибор на мягкие, неровные, неустойчивые поверхности. Не накрывайте прибор.
- После использования и перед чисткой отключите прибор от сети электропитания. Не тяните и не переносите прибор за сетевой шнур.
- Не позволяйте детям играть с прибором. Не оставляйте прибор без присмотра. Убедитесь, что сетевой шнур проложен вне доступа детей.
- Данный прибор не предназначен для использования людьми с ограниченными физическими и умственными возможностями без присмотра со стороны лиц, ответственных за их безопасность.
- Регулярно проверяйте прибор и его сетевой шнур на наличие повреждений. Эксплуатация неисправного прибора не допускается. Не пытайтесь отремонтировать прибор самостоятельно. Обратитесь к квалифицированным специалистам. При повреждении сетевого шнура немедленно замените его силами изготовителя, авторизованной сервисной службы или квалифицированного специалиста.
- Допускается использование только оригинальных запасных частей. Не используйте принадлежности, не входящие в комплект поставки.
- Перед началом эксплуатации убедитесь, что напряжение электросети соответствует указанному на приборе.
- Перед включением прибора убедитесь, что оно полностью и правильно собрано.
- Не тяните сетевой шнур, если он касается кромок предметов с острыми краями, сдавлен какими-либо предметами или запутался; не допускайте, чтобы шнур питания касался горячих предметов.
- При повреждении сетевого шнура или какого-либо другого узла устройства немедленно отключите прибор от электрической сети и обратитесь в сервисный центр изготовителя. В случае неквалифицированного вмешательства в устройство прибора или несоблюдения перечисленных в данной инструкции правил эксплуатации прибора – гарантия аннулируется.

- Подключайте прибор только к розеткам электросети, имеющим контакт заземления, используйте удлинители только двухполюсного типа 10 А с заземляющим проводом.
- Не используйте одновременно несколько энергоёмких приборов, это может привести к неполадкам в электрической сети жилых помещений.

Прибором не следует пользоваться, если:

- поврежден сетевой шнур;
- прибор имеет видимые повреждения;
- прибор упал с высоты;
- на прибор попала влага.
- Если прибор не используется, следите за тем, чтобы он был выключен!
- Не используйте прибор при температурах ниже 0 °С и выше 35 °С. Если прибор долгое время находился при температуре ниже нуля, поместите его в обогреваемое помещение не менее чем за 3 часа до включения.
- Не держите вилку в электросети если: прибор работает неправильно (повышенный шум, вибрация и т.п.); перед разборкой или сборкой; после каждого использования. Если Вам необходимо отойти даже на короткое время, всегда отключайте прибор от сети.
- Упаковочные материалы могут быть потенциально опасны для детей и должны храниться в специально отведенном месте.

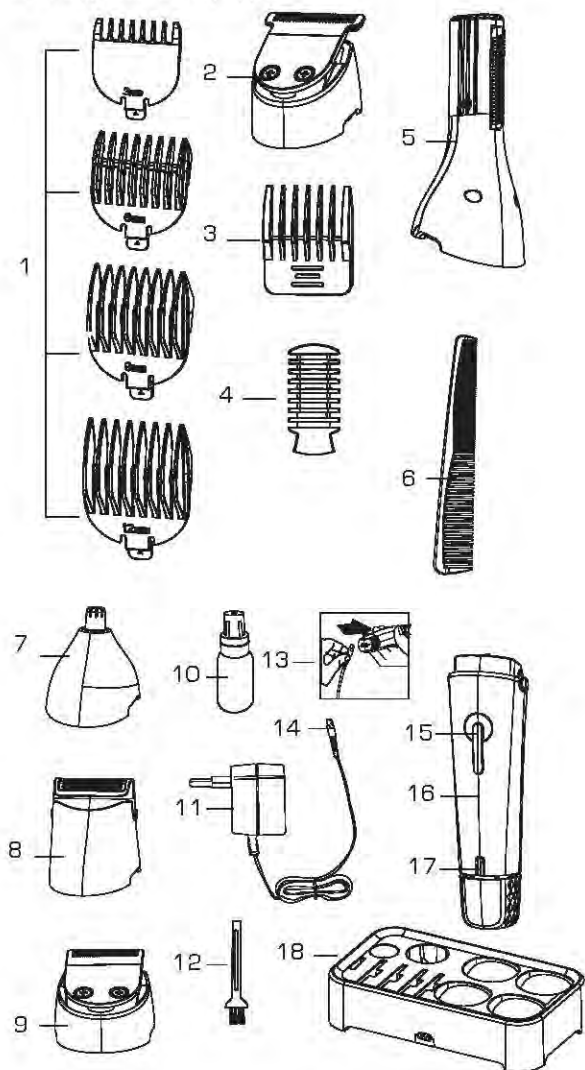
## **ВНИМАНИЕ!**

Опасность пожара! Никогда не допускайте контакт прибора с легковоспламеняющимися жидкостями и горючими материалами!

## **2. НАЗНАЧЕНИЕ ОРГАНОВ УПРАВЛЕНИЯ**

1. Сменные насадки для стрижки волос
2. Насадка-стрижка
3. Дополнительная насадка для моделирования бороды
4. Дополнительная насадка для стрижки волос на теле
5. Насадка-триммер для тела
6. Расческа
7. Насадка-триммер для носа
8. Насадка-бритва

9. Насадка-триммер
10. Масло
11. Сетевой адаптер
12. Щеточка
13. Гнездо подзарядки
14. Штекер адаптера
15. Кнопка включения
16. Корпус прибора
17. Индикатор подзарядки
18. Подставка-зарядка



### 3. КОМПЛЕКТНОСТЬ

- Машинка для стрижки – 1 шт.
- Насадка для стрижки волос – 1 шт.
- Насадка-триммер для носа – 1 шт.
- Насадка-триммер – 1 шт.
- Насадка-триммер для тела – 1 шт.
- Насадка-бритва – 1 шт.
- Подставка-зарядка – 1 шт.
- Сетевой адаптер – 1 шт.
- Сменная насадка для стрижки 3 мм – 1 шт.
- Сменная насадка для стрижки 6 мм – 1 шт.
- Сменная насадка для стрижки 9 мм – 1 шт.
- Сменная насадка для стрижки 12 мм – 1 шт.
- Дополнительная насадка для моделирования бороды – 1 шт.
- Дополнительная насадка для стрижки волос на теле – 1 шт.
- Щеточка – 1 шт.
- Масло для смазки – 1 шт.
- Расческа – 1 шт.
- Руководство по эксплуатации – 1 шт.

### 4. ПОРЯДОК РАБОТЫ

#### ЗАРЯДКА

Перед первым использованием прибора необходимо зарядить батарею в течение 8 часов, чтобы обеспечить нормальную работу машинки.

Для этого убедитесь, что прибор выключен. Вставьте машинку в подставку-зарядку (18). Подсоедините штекер сетевого адаптера к разъему на подставке, а вилку адаптера подключите к электрической розетке. Вы также можете подсоединить адаптер напрямую к прибору.

Загорится индикатор заряда. Когда батарея будет полностью заряжена, индикатор погаснет.

Зарядку прибора можно проводить двумя способами: 1) через подставку-зарядку; 2) подключить сетевой адаптер напрямую к прибору.

#### ВНИМАНИЕ!

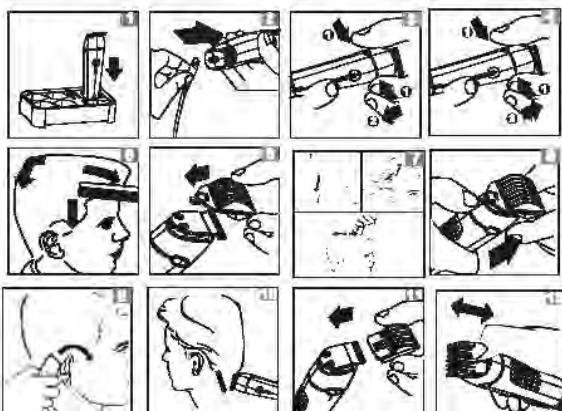
- Не используйте прибор в ванной или душевой комнате.
- Не подвергайте прибор воздействию прямых солнечных лучей, а также других источников тепла.
- Пользуйтесь прибором только сухими руками.

- Не используйте прибор, если кабель питания изношен или неплотно прилегает к гнезду питания на корпусе прибора.

## ИСПОЛЬЗОВАНИЕ НАСАДОК

### НАСАДКА ДЛЯ СТРИЖКИ ВОЛОС

1. Установите насадку для стрижки волос [2] на основной корпус прибора [16].
2. Данный прибор имеет 4 дополнительные насадки с различной длиной среза (3, 6, 9, 12 мм). Установите необходимую Вам насадку.
3. Нажмите кнопку включения [15].
4. Можете приступать к стрижке.



### НАСАДКА-БРИТВА

1. Установите насадку-бритву [8] на основной корпус прибора.
2. Нажмите кнопку включения [15].
3. Можете начинать бритье. [Внимание: насадка-бритва предназначена только для лица или шеи].

**Примечание:** во время бритья не прижимайте насадку слишком сильно к вашей коже, это может вызвать повреждение сетки бритвы или навредить вашей коже [например, ощущение жжения, онемение или боль].

### НАСАДКА-ТРИММЕР ДЛЯ НОСА

1. Установите насадку-триммер для носа [7] в основной корпус прибора.

2. Нажмите кнопку включения [15].
3. Поместите кончик триммера в полость носа. Делайте круговые движения, вставляя и вынимая насадку. Используйте насадку для стрижки волос в носу, ушах и бровей, чтобы подравнивать линию бровей. Не следует подстригать ей сами брови.

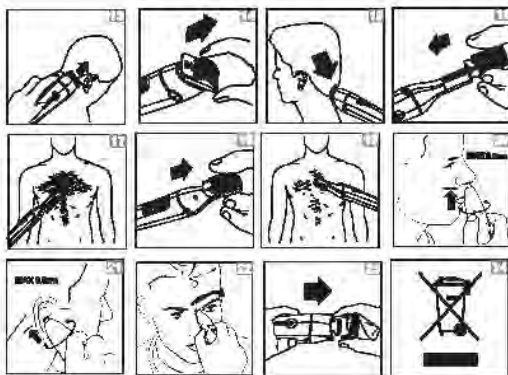
**Примечание:** перед использованием насадки убедитесь, что полость носа чиста. Пожалуйста, не вставляйте кончик триммера в полость носа и ушной канал глубже, чем на 0,5 см.

### НАСАДКА-ТРИММЕР

1. Установите насадку-триммер [9] на основной корпус прибора.
2. Нажмите кнопку включения [15].
3. Можно приступать к моделированию бороды или окантовке стрижки.

### НАСАДКА-ТРИММЕР ДЛЯ ТЕЛА

1. Установите насадку-триммер для тела [5] на основной корпус прибора.
2. Нажмите кнопку включения [15].
3. Можно приступать к подстриганию волос на теле.



## 5. УХОД ЗА ПРИБОРОМ

### ВНИМАНИЕ!

1. Убедитесь, что прибор выключен, а шнур питания отсоединен от розетки.
2. Протрите корпус прибора влажной тканью. При этом следите, чтобы влага не попала внутрь корпуса.
3. Запрещается использование абразивных средств



и растворителей для чистки корпуса.

4. Прибор не должен быть очищен путем погружения в воду.

### ЧИСТКА НАСАДКИ ДЛЯ СТРИЖКИ

1. Нажмите в верхней части лопатки и отсоедините лезвие от головки насадки.
2. Очистите насадку от волос с помощью щеточки.
3. Установите лезвие обратно в голову насадки и капните немного масла на лезвие.

### ЧИСТКА НАСАДКИ-БРИТВЫ

1. Снимите бритвенную головку с насадки для бритья, нажав на кнопки по обеим сторонам основания бритвенной головки.
2. Потрясите бритвенной головкой, чтобы вытряхнуть из нее волосы.
3. Очистите остатки волос с помощью щеточки.
4. Установите бритвенную насадку обратно, закрепив ее до щелчка.

### ЧИСТКА ТРИММЕРА ДЛЯ ТЕЛА

1. Очистите триммер для тела с помощью щеточки. Вертикальная насадка может быть отсоединена для более тщательной очистки.
2. После очистки присоедините насадку обратно.

### ЧИСТКА ТРИММЕРА ДЛЯ НОСА

Очистите насадку-триммер для носа с помощью щеточки.

Пожалуйста, установите корпус прибора и его принадлежности в подставку-зарядку после того, как выполните чистку, чтобы избежать повреждение прибора или утрату принадлежностей.

## 6. ТЕХНИЧЕСКИЕ ХАРАКТЕРИСТИКИ

Напряжение питания	220-240 В ~ 50 Гц
Максимальная мощность	3 Вт
Ni-Cd аккумулятор	450 мА/ч

Класс электрозащиты	адаптер	
	прибор	

## 7. ЗАЩИТА ОКРУЖАЮЩЕЙ СРЕДЫ, УТИЛИЗАЦИЯ ПРИБОРА

### ЗАЩИТА ОКРУЖАЮЩЕЙ СРЕДЫ

Упаковка, сам прибор сделаны из материалов, которые могут быть использованы повторно.

По возможности, при утилизации выбрасывайте их в контейнер, предназначенный для повторно используемых материалов.

### УТИЛИЗАЦИЯ ПРИБОРА

Прибор по окончании срока службы может быть утилизирован отдельно от обычного бытового мусора. Его можно сдать в специальный пункт приема электронных приборов и электроприборов на переработку.

Материалы перерабатываются в соответствии с их классификацией. Сдав этот прибор по окончании его срока службы на переработку, Вы внесете большой вклад в защиту окружающей среды. Список пунктов приема электронных приборов и электроприборов на переработку Вы можете получить в муниципальных органах государственной власти.

## 8. ИНФОРМАЦИЯ О СЕРТИФИКАЦИИ, ГАРАНТИЙНЫЕ ОБЯЗАТЕЛЬСТВА

Товар сертифицирован в соответствии с законом «О защите прав потребителей».

Этот прибор соответствует всем официальным национальным стандартам безопасности, применимым к электроприборам в Российской Федерации. Установленный производителем в порядке п. 2 ст. 5 Федерального закона РФ «О защите прав потребителей» срок службы для данного изделия составляет 3 года с даты производства при условии, что изделие используется в строгом соответствии с настоящей инструкцией по эксплуатации и при-

менимыми техническими стандартами. Дата производства изделия указана в серийном номере (2 и 3 знаки – год, 4 и 5 знаки – месяц производства). Гарантийное и послегарантийное обслуживание осуществляется генеральным сервисным центром ООО «Ларина-Сервис», г. Краснодар. Тел.: 8 (861) 2-600-900. О наличии сервисного центра в Вашем городе Вы можете узнать по указанному телефону и на сайте [www.centek.ru](http://www.centek.ru).

Продукция имеет сертификат соответствия:  
№ ТС RU C-CN.ГРО1.В.00457 от 27.02.2017 г.



Продукция сертифицирована и соответствует всем требуемым европейским и российским стандартам

## 9. ИНФОРМАЦИЯ О ПРОИЗВОДИТЕЛЕ, ИМПОРТЕРЕ

**Импортер на территорию РФ:** ИП Асрумян К.Ш.

**Адрес:** Россия, 350912, г. Краснодар, пгт. Пашковский, ул. Атамана Лысенко, 23. Тел.: 8 (861) 2-600-900.



**ДЛЯ ЗАМЕТОК**

# СЕНТЕК®

## Гарантийный талон № \_\_\_\_\_

**Талон действителен при наличии всех штампов и отметок**

**Внимание!** Пожалуйста, потребуйте от продавца полностью заполнить гарантийный талон и отрывные талоны.

*Заполняется фирмой-продавцом*

<b>Изделие</b>	
<b>Модель</b>	
<b>Серийный номер</b>	
<b>Дата продажи</b>	
<b>Фирма-продавец</b>	

**Юридический адрес фирмы-продавца**


**ФИО и телефон покупателя**


**Подпись продавца**

--

**Печать продающей организации**

--

# CENTEK®

Данные отрывные купоны заполняются представителем фирмы-продавца

<b>КУПОН №3</b>		
 М.П.	ИЗДЕЛИЕ	
	МОДЕЛЬ	
	СЕРИЙНЫЙ НОМЕР №	
	ДАТА ПРОДАЖИ	
	ФИРМА- ПРОДАВЕЦ	

<b>КУПОН №2</b>		
 М.П.	ИЗДЕЛИЕ	
	МОДЕЛЬ	
	СЕРИЙНЫЙ НОМЕР №	
	ДАТА ПРОДАЖИ	
	ФИРМА- ПРОДАВЕЦ	

<b>КУПОН №1</b>		
 М.П.	ИЗДЕЛИЕ	
	МОДЕЛЬ	
	СЕРИЙНЫЙ НОМЕР №	
	ДАТА ПРОДАЖИ	
	ФИРМА- ПРОДАВЕЦ	

# CENTEK®

Данные отрывные купоны заполняются представителем сервисного центра, проводящего ремонт изделия. После проведения ремонта данный гарантийный талон (за исключением заполненного отрывного купона) должен быть возвращен Владельцу.

<b>КУПОН №3</b>	
<b>МОДЕЛЬ</b>	
<b>СЕРИЙНЫЙ НОМЕР №</b>	
<b>ДАТА ПОСТУПЛЕНИЯ В РЕМОНТ</b>	
<b>ДАТА ВЫДАЧИ</b>	
<b>ВИД РЕМОНТА</b>	

М.П.

<b>КУПОН №2</b>	
<b>МОДЕЛЬ</b>	
<b>СЕРИЙНЫЙ НОМЕР №</b>	
<b>ДАТА ПОСТУПЛЕНИЯ В РЕМОНТ</b>	
<b>ДАТА ВЫДАЧИ</b>	
<b>ВИД РЕМОНТА</b>	

М.П.

<b>КУПОН №1</b>	
<b>МОДЕЛЬ</b>	
<b>СЕРИЙНЫЙ НОМЕР №</b>	
<b>ДАТА ПОСТУПЛЕНИЯ В РЕМОНТ</b>	
<b>ДАТА ВЫДАЧИ</b>	
<b>ВИД РЕМОНТА</b>	

М.П.



## **УВАЖАЕМЫЙ ПОТРЕБИТЕЛЬ!**

Благодарим Вас за выбор техники ТМ «Centek» и гарантируем высокое качество работы приобретенного Вами прибора при соблюдении правил его эксплуатации.

Срок гарантии на все приборы 12 месяцев со дня покупки. Данным гарантийным талоном производитель подтверждает исправность данного прибора и берет на себя обязательство по бесплатному устранению всех неисправностей, возникших по вине производителя.

Гарантийный ремонт может быть произведен в авторизованном сервисном центре изготовителя ООО «Ларина-Сервис», находящемся по адресу: г. Краснодар, ул. Демуса, 14. Тел.: 8(861) 2-600-900.

## **УСЛОВИЯ ГАРАНТИЙНОГО ОБСЛУЖИВАНИЯ:**

1. Гарантия действует при соблюдении следующих условий оформления:

- правильное и четкое заполнение оригинального гарантийного талона изготовителя с указанием наименования модели, ее серийного номера, даты продажи, при наличии печати фирмы-продавца и подписи представителя фирмы-продавца в гарантийном талоне, печатей на каждом отрывном купоне, подписи покупателя.

Производитель оставляет за собой право на отказ в гарантийном обслуживании в случае непредоставления вышеуказанных документов, или, если информация в них будет неполной, неразборчивой, противоречивой.

2. Гарантия действует при соблюдении следующих условий эксплуатации:

- использование прибора в строгом соответствии с инструкцией по эксплуатации;
- соблюдение правил и требований безопасности.

3. Гарантия не включает в себя периодическое обслуживание, чистку, установку, настройку прибора на дому у владельца.

4. Случаи, на которые гарантия не распространяется:

- механические повреждения;
- естественный износ прибора;

- несоблюдение условий эксплуатации или ошибочные действия владельца;
- неправильная установка, транспортировка;
- стихийные бедствия (молния, пожар, наводнение и т. п.), а также другие причины, находящиеся вне контроля продавца и изготовителя;
- попадание внутрь прибора посторонних предметов, жидкостей, насекомых;
- ремонт или внесение конструктивных изменений неуполномоченными лицами;
- использование прибора в профессиональных целях (нагрузка превышает уровень бытового применения), подключение прибора к питающим телекоммуникационным и кабельным сетям, не соответствующим Государственным Техническим Стандартам;
- выход из строя перечисленных ниже принадлежностей изделия, если их замена предусмотрена конструкцией и не связана с разборкой изделия:
  - а) пульты дистанционного управления, аккумуляторные батареи, элементы питания (батарейки), внешние блоки питания и зарядные устройства.
  - б) расходные материалы и аксессуары (упаковка, чехлы, ремни, сумки, сетки, ножи, колбы, тарелки, подставки, решетки, вертелы, шланги, трубки, щетки, насадки, пылесборники, фильтры, поглотители запаха).
- для приборов, работающих от батареек, – работа с неподходящими или истощенными батарейками;
- для приборов, работающих от аккумуляторов, – любые повреждения, вызванные нарушениями правил зарядки и подзарядки аккумуляторов.

5. Настоящая гарантия предоставляется изготовителем в дополнение к правам потребителя, установленным действующим законодательством, и ни в коей мере не ограничивает их.

6. Производитель не несет ответственности за возможный вред, прямо или косвенно нанесенный продукцией ТМ «Centek», людям, домашним животным, имуществу потребителя и (или) иных третьих лиц в случае, если это произошло в результате несоблюдения правил и условий эксплуатации, установки изделия; умышленных и (или) неосторожных действий (бездействий) потребителя и (или) иных третьих лиц, действия обстоятельств непреодолимой силы.

7. При обращении в сервисный центр прием изделия предоставляется только в чистом виде (на приборе не должно быть остатков продуктов питания, пыли и других загрязнений).

**Производитель оставляет за собой право изменять дизайн и характеристики прибора без предварительного уведомления.**

Срок службы для данного изделия составляет не менее трех лет с даты производства при условии, что изделие используется в строгом соответствии с настоящей инструкцией по эксплуатации и применимыми техническими стандартами. По окончании срока службы обратитесь в авторизованный сервисный центр для получения рекомендаций по дальнейшей эксплуатации прибора.

Дата производства изделия указана в серийном номере (2 и 3 знаки – год, 4 и 5 знаки – месяц производства).

**[WWW.CENTEK.RU](http://WWW.CENTEK.RU)**

**МОЩНОСТЬ • КАЧЕСТВО • ДИЗАЙН**