

Гарантийный талон №

Наименование товара _____

Марка, артикул, типоразмер _____

Название и адрес торгующей организации _____

Контактные телефоны _____

Дата продажи « ____ » _____ 20__ г. Продавец _____ / _____
 М.П. (подпись) (расшифровка подписи)

С условиями гарантии СОГЛАСЕН:

ПОКУПАТЕЛЬ _____ / _____
 (подпись) (расшифровка подписи)

Данные о монтаже оборудования:

Наименование организации _____

С условиями монтажа ознакомлен _____ / _____
 М.П. (подпись) (расшифровка подписи)

Дата монтажа « ____ » _____ 20__ г. Монтажник _____ / _____
 М.П. (подпись) (расшифровка подписи)

Гарантийный срок - 60 месяцев с даты ввода в эксплуатацию, но не более 72 месяцев с момента продажи конечному Потребителю

Гарантийный талон действителен только в оригинале!

Более подробную информацию об ассортименте Royal Thermo можно найти на сайте:

www.royal-thermo.ru

Рекламации и претензии к качеству товара принимаются по адресу:

125493, г. Москва, ул. Нарвская, д. 21

Тел: 8-800-500-07-75

В случае предъявления претензий по качеству изделия в течение гарантийного срока, необходимо предоставить следующие документы:

- Заявление с указанием паспортных данных / реквизитов организации заявителя;
- Технический паспорт с заполненным Гарантийным талоном;
- Документы, подтверждающие покупку изделия;
- Копию разрешения эксплуатационной организации, отвечающей за систему, в которой было установлено изделие, на изменение данной отопительной системы;
- Копию Акта о вводе изделия в эксплуатацию.

Отметка о возврате или обмене товара: _____

Дата: « ____ » _____ 20__ г. Подпись _____

Артикул:

RTE 07.0020 Набор(клапаны) нижнего подключения прямой раздельный 3/4x3/4ЕК
 RTE 07.0021 Набор(клапаны) нижнего подключения угловой раздельный 3/4x3/4ЕК

Изготовитель:

Zhejiang Best and Honest Electromechanics Co. Ltd
 КИТАЙ, Qinggang Science and Technology Industrial Park, Yuhuan, Zhejiang.

Наименование:

Наборы (клапаны) нижнего подключения раздельные

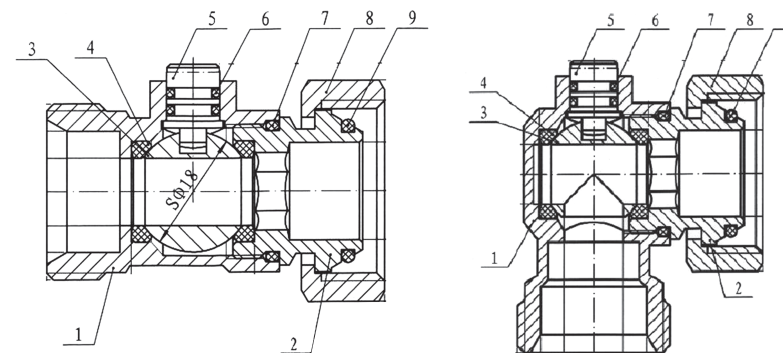
Назначение и область применения

- Набор предназначен для присоединения к трубопроводам системы водяного отопления отопительных приборов с нижними патрубками подключения при любом межосевом расстоянии между ними
- Клапаны снабжены встроенными шаровыми кранами, с помощью которых можно полностью отключить отопительный прибор от системы
- Регулирование расхода теплоносителя через отопительный прибор с помощью данного набора не допускается
- Управление шаровыми кранами осуществляется с помощью отвертки с плоским шлицем

Комплект поставки

- RTE 07.0020: два раздельных прямых клапана RTO 01.00070 в упаковке типа блистер
- RTE 07.0021: два раздельных угловых клапана RTO 01.00071 в упаковке типа блистер

Конструкция

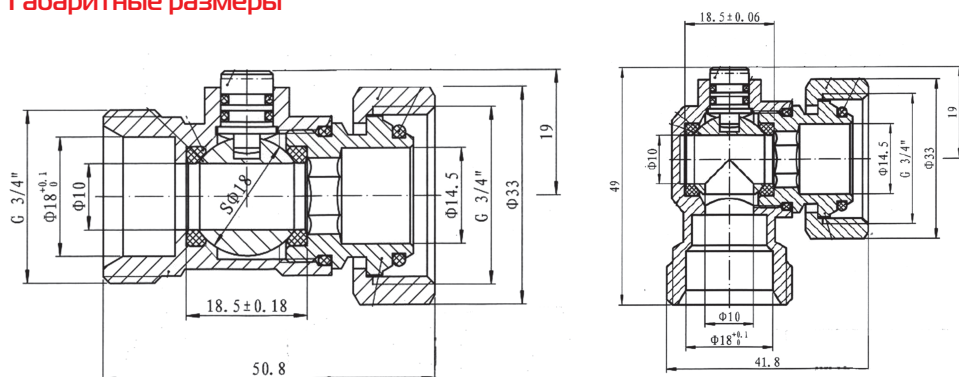


Позиция	Наименование	Материал
1,2	Корпус	Латунь CW617N
3	Шар	Латунь HPb 57-3
4	Седельное кольцо	PTFE
5	Шток	Латунь HPb 57-3
6	Уплотнение штока	EPDM
7,9	Уплотнительные кольца	EPDM
8	Гайка накидная	Латунь CW617N

Технические характеристики

№	Характеристика	Ед.изм.	Значение
1	Исполнение	прямой	угловой
2	Присоединительная резьба со стороны радиатора	3/4" ЕК (накидная гайка)	
3	Присоединительная резьба со стороны трубопровода	3/4" ЕК	
4	Рабочее давление	10 бар	
5	Испытательное давление	20 бар	
6	Максимальная рабочая температура, С	120 С	
8	Условная пропускная способность	3,8 м3/ч	2,5 м3/ч
9	Вес, шт	0,132 кг	0,138 кг
10	Температура окружающей среды	-20...50 С	
11	Срок службы	30 лет	

Габаритные размеры



Указания по монтажу и настройке

- Клапан должен монтироваться таким образом, чтобы на него не передавались продольные и поперечные усилия от трубопровода
- При монтаже клапанов запрещается использовать рычажные гаечные ключи
- Для присоединения к системе отопления необходимо использовать фитинги с переходом на «еврокonus»
- После монтажа системы необходимо произвести опрессовку системы давлением, превышающим в полтора раза расчетное рабочее давление в системе (минимум 6 бар)

Указания по эксплуатации и техническому обслуживанию

- Условия эксплуатации клапанов указана в таблице технических характеристик
- Сборка и разборка клапана не допускается
- Не допускается размораживание системы отопления

Условия хранения и транспортировки

- Изделия должны храниться в упаковке предприятия-изготовителя по условиям хранения 3 по ГОСТ 15150-69
- Транспортировка изделий должна осуществляться в соответствии с условиями 5 по ГОСТ 15150-69

Утилизация

Утилизация изделия производится в соответствии с установленным на предприятии порядком (переплавка, захоронение, перепродажа), составленным в соответствии с Законами РФ №96-ФЗ «Об охране атмосферного воздуха», №89-ФЗ «Об отходах производства и потребления», №52-ФЗ «О санитарно-эпидемиологическом благополучии населения», а также другими российскими и региональными нормами, актами, правилами, распоряжениями и пр., принятыми во исполнение указанных законов.

Гарантийные обязательства

Изготовитель гарантирует, что изделие соответствует действующим требованиям безопасности. Гарантия распространяется на все дефекты, возникшие по вине завода-производителя.

Гарантия не распространяется на:

- Дефекты, возникшие по вине потребителя или третьих лиц в результате нарушений правил транспортировки, хранения, монтажа и условий эксплуатации;
- Периодическое обслуживание и сервисное обслуживание изделия;
- Любые адаптации и изменения изделия, в т.ч. с целью усовершенствования и расширения обычной сферы его применения, которая указана в Инструкции по эксплуатации изделия, без предварительного письменного согласия изготовителя;
- В случае использования изделия не по его прямому назначению, не в соответствии с его Инструкцией по эксплуатации, в том числе, эксплуатации изделия с перегрузкой или совместно со вспомогательным оборудованием, не рекомендуемым Продавцом (изготовителем);
- В случае наличия на изделии механических повреждений (сколов, трещин, и т.д.), воздействий на изделие чрезмерной силы, химически агрессивных веществ, высоких температур, повышенной влажности/запыленности, концентрированных паров, если что-либо из перечисленного стало причиной неисправности изделия;
- В случае ремонта/наладки/инсталляции/адаптации/пуска в эксплуатацию изделия не уполномоченными на то организациями/лицами;
- В случае стихийных бедствий (пожар, наводнение и т.д.) и других причин, находящихся вне контроля Продавца (изготовителя) и Покупателя, которые причинили вред изделию;
- В случае дефектов, возникших вследствие попадания внутрь изделия посторонних предметов, жидкостей, насекомых и продуктов их жизнедеятельности, и т.д.;
- Дефектов системы, в которой изделие использовалось как элемент этой системы. Претензии к качеству товара могут быть предъявлены только в течение гарантийного срока.