

**ТЕХНИЧЕСКИЙ ПАСПОРТ**  
**НАКЛАДНОЙ ТЕРМОСТАТ WTS ES STOUT**  
**ДЛЯ СИСТЕМ ОТОПЛЕНИЯ**

**ТИП STE-0006-000001**



## Оглавление

№	Наименование	Стр.
1	Сведения об изделии	2
2	Назначение изделия	2
3	Устройство и технические характеристики	2-3
4	Номенклатура и габаритные размеры	3
5	Указания по монтажу и эксплуатации	4-5
6	Условия хранения и транспортировки	5
7	Утилизация	5
8	Приемка и испытания	5
9	Гарантийные обязательства	6
10	Гарантийный талон	7

## 1. СВЕДЕНИЯ ОБ ИЗДЕЛИИ

### 1.1. НАИМЕНОВАНИЕ

Накладной термостат WTS ES STOUT для систем отопления, тип STE-0006-000001.

### 1.2. ИЗГОТОВИТЕЛЬ

Watts Industries Europe B.V. is the European Holding and Watts Water Technologies Inc. Godramsteiner Hauptstr. 167 76829 Landau Deutschland.

**ПО ЗАКАЗУ** ООО «ТЕРЕМ» для бренда STOUT (Организация, уполномоченная изготовителем на принятие и удовлетворение требований потребителей на территории РФ). Сайт: [www.stout.ru](http://www.stout.ru)

## 2. НАЗНАЧЕНИЕ ИЗДЕЛИЯ

Накладной контактный термостат WTS ES предназначен для контроля температуры теплоносителя в системах отопления. Он устанавливается на трубопроводах диаметром до 2" и производит автоматическое поддержание заданных значений температуры путем включения и выключения оборудования (насосов, горелок, электротермических приводов и т.д.).

## 3. УСТРОЙСТВО И ТЕХНИЧЕСКИЕ ХАРАКТЕРИСТИКИ

### 3.1. УСТРОЙСТВО

Функционирование термостата основано на принципе теплового расширения жидкости, находящейся в специальной капсуле. Жидкость в капсуле реагирует на повышение или понижение температуры изменением объема. Это расширение через капиллярную трубку передается на переключатель реле, который замыкает или размыкает электрические контакты. Управление термостатом производится при помощи диска настройки температуры.




№ ПОЗ.	НАИМЕНОВАНИЕ	МАТЕРИАЛЫ
1	Корпус термостата.	Гальванизированная сталь
2	Защитная крышка.	Пластик ABS (V0)
3	Диск настройки температуры.	Пластик ABS (V0)
4	Метка для настройки температурной шкалы.	
5	Винт фиксации крышки.	Пластик ABS (V0)
6	Кронштейны для установки пружины.	Гальванизированная сталь
7	Тепловой адаптер.	Алюминий
8	Чувствительный элемент	Медь
9	Крепежная пружина.	Пружинная сталь
10	Герметичный ввод кабеля.	Пластик ABS (V0)

### 3.2. ТЕХНИЧЕСКИЕ ХАРАКТЕРИСТИКИ

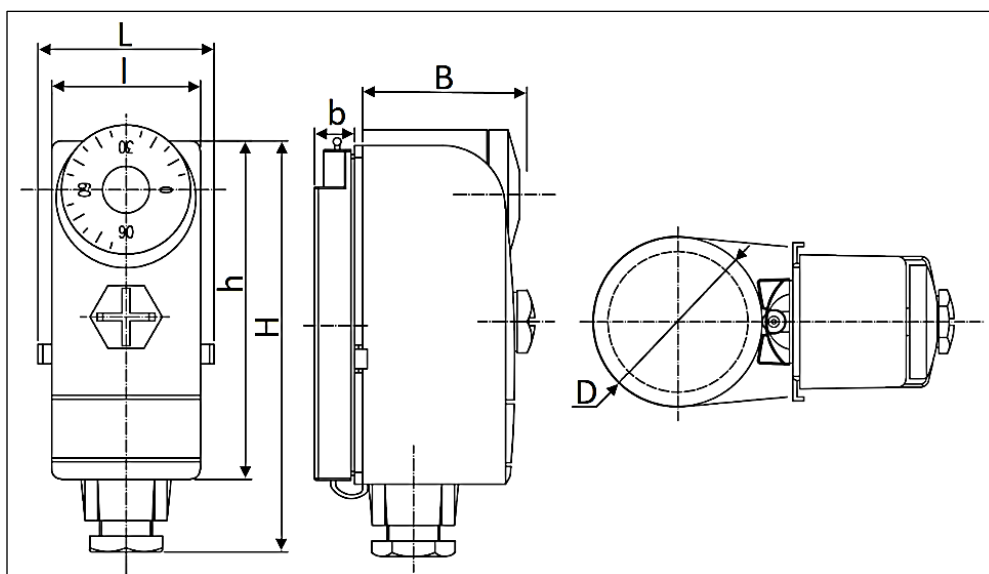
НАИМЕНОВАНИЕ ПАРАМЕТРА	ЗНАЧЕНИЕ
Диапазон регулирования, °С	30 - 90
Точность измерения температуры, °С	± 5
Коммутируемое напряжение, В	250
Коммутируемый ток, А	16(4)
Максимальный диаметр трубопровода	2" (DN50)
Длина крепежной пружины, мм	230
Степень защиты	IP40
Рабочая температура окружающей среды, °С	От -10 до +40
Температура хранения, °С	От -10 до +40
Средний срок службы, лет	10

## 4. НОМЕНКЛАТУРА И ГАБАРИТНЫЕ РАЗМЕРЫ

### 3.3. НОМЕНКЛАТУРА

ЭСКИЗ	АРТИКУЛ	ТИП КОММУТАЦИИ	ИСПОЛНЕНИЕ	ТИП НАСТРОЙКИ	ДИАПАЗОН РЕГУЛИРУЕМОЙ ТЕМПЕРАТУРЫ, °С
	STE-0006-000001	Реле	Накладной	Открытая	30 - 90

### 3.4. ГАБАРИТНЫЕ РАЗМЕРЫ



АРТИКУЛ	РАЗМЕРЫ							МАССА
	L	l	H	h	B	b	D	
	ММ							ДЮЙМ
STE-0006-000001	45	38	105	86,5	42	10,3	До 2"	0,18

## 5. УКАЗАНИЯ ПО МОНТАЖУ И ЭКСПЛУАТАЦИИ

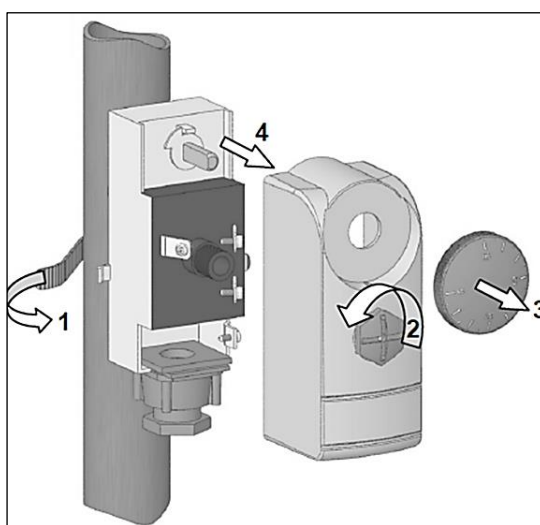
Монтаж термостата и его электрические подключения должны выполняться квалифицированными специалистами с соблюдением «Правил технической эксплуатации электроустановок потребителей».

Накладной термостат устанавливается на трубопровод при помощи крепежной пружины, так чтобы был обеспечен плотный контакт между поверхностью трубы и чувствительным элементом.

Перед установкой необходимо убедиться, что место для установки термостата на трубе не имеет загрязнений. Для обеспечения лучшего контакта рекомендуется применять термопасту.

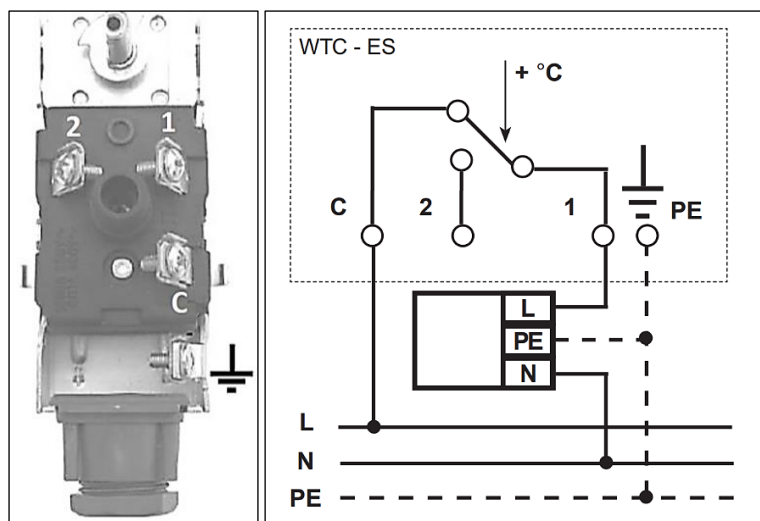
Чтобы установить термостат необходимо выполнить следующие действия:

- 1) Зафиксировать термостат на трубопроводе при помощи крепежной пружины;
- 2) Выкрутить фиксирующий винт;
- 3) Извлечь ручку настройки температуры;
- 4) Снять защитную крышку.

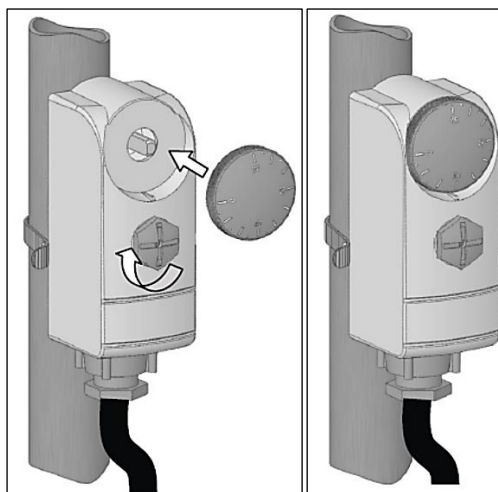


5) Произвести электрические подключения в соответствии с нижеприведенной схемой. Кабель с питающим напряжением 220В следует подключить к общей клемме «С», а для выхода фазы на нагрузку использовать либо клемму «1», либо клемму «2» в зависимости от логики управления:

- При подключении к клеммам «С» и «1» термостат выключит оборудование при превышении установленной температуры. Размыкающий контакт;
- При подключении к клеммам «С» и «2» термостат включит оборудование при превышении установленной температуры. Замыкающий контакт.



- б) Собрать термостат в обратном порядке. Установить контрольную температуру при помощи установочного диска.



Схемы монтажа и электрических подключений приведены в инструкции, которая входит в комплект поставки.

Термостат STOUT не требует специального технического обслуживания при этом для того, чтобы гарантировать длительный срок службы и правильную работу устройства, необходимо придерживаться параметров, изложенных в данном паспорте.

В процессе эксплуатации возможно протирать корпус устройства мягкой сухой тканью.

**Внимание!** Попадание влаги внутрь корпуса недопустимо! При уходе за прибором не применяйте чистящие средства и растворители!

## 6. УСЛОВИЯ ХРАНЕНИЯ И ТРАНСПОРТИРОВКИ

Термостаты STOUT должны храниться в упаковке предприятия-изготовителя согласно условиям хранения по ГОСТ 15150-69.

Термостаты STOUT транспортируют любым видом транспорта в соответствии с правилами перевозки грузов и техническими условиями погрузки и крепления грузов, действующими на данном виде транспорта.

Термостаты STOUT при транспортировании следует оберегать от ударов и механических нагрузок, а их поверхность от нанесения царапин.

Термостаты STOUT хранят в условиях, исключающих вероятность их механических повреждений, в отапливаемых или не отапливаемых складских помещениях (не ближе одного метра от отопительных приборов), или под навесами.

## 7. УТИЛИЗАЦИЯ

Утилизация изделия производится в соответствии с установленным на предприятии порядком (переплавка, захоронение, перепродажа), составленным в соответствии с Законами РФ №96-ФЗ “Об охране атмосферного воздуха”, №89-ФЗ “Об отходах производства и потребления”, №52-ФЗ “О санитарно-эпидемиологическом благополучии населения”, а также другими российскими и региональными нормами, актами, правилами, распоряжениями и пр., принятыми во исполнение указанных законов.

## 8. ПРИЕМКА И ИСПЫТАНИЯ

Продукция, указанная в данном паспорте, изготовлена, испытана и принята в соответствии с действующей технической документацией фирмы-изготовителя.

## 9. ГАРАНТИЙНЫЕ ОБЯЗАТЕЛЬСТВА

Изготовитель гарантирует соответствие термостатов STOUT требованиям безопасности, при условии соблюдения потребителем правил, установленных настоящим Техническим паспортом.

Срок службы термостатов STOUT при условии соблюдения потребителем правил, установленных настоящим Техническим паспортом и проведении необходимых сервисных работ составляет 10 лет со дня передачи продукции потребителю.

Гарантийный срок составляет 24 месяца с даты продажи товара, но не может выходить за пределы срока службы товара.

Гарантия распространяется на все дефекты, возникшие по вине завода-изготовителя.

Гарантия не распространяется на дефекты, возникшие в случаях:

- нарушения паспортных режимов хранения, монтажа, испытания, эксплуатации или обслуживания изделия;
- ненадлежащей транспортировки и погрузочно-разгрузочных работ;
- наличия следов воздействия веществ, агрессивных к материалам изделия;
- наличия повреждений, вызванных пожаром, стихией, форс-мажорными обстоятельствами;
- повреждений, вызванных действиями потребителя;
- наличия следов постороннего вмешательства в конструкцию изделия.

Претензии к качеству товара могут быть предъявлены в течение гарантийного срока.

Неисправные изделия, вышедшие из строя в связи с производственным браком, в течение гарантийного срока ремонтируются или заменяются на новые бесплатно. Затраты, связанные с демонтажем и транспортировкой неисправного изделия в период гарантийного срока, Покупателю не возмещаются. В случае необоснованности претензии затраты на диагностику и экспертизу изделия оплачиваются Покупателем.

При предъявлении претензий к качеству товара, покупатель представляет следующие документы:

1. Заявление в произвольной форме, в котором указываются:
  - название организации или Ф.И.О. покупателя;
  - адрес покупателя и контактный телефон;
  - название и адрес организации, производившей монтаж;
  - адрес установки изделия;
  - краткое описание дефекта.
2. Документ, подтверждающий покупку изделия (накладная, кассовый чек, квитанция);
3. Фотографии неисправного изделия (в том числе с места установки);
4. Акт гидравлического испытания системы, в которой монтировалось изделие (в случае проведения гидравлического испытания);
5. Копия гарантийного талона со всеми заполненными графами.

В случае отсутствия в комплектации к продукции технического паспорта изделия, содержащего гарантийный талон, для получения гарантии необходимо распечатать с сайта [www.stout.ru](http://www.stout.ru) технический паспорт изделия вместе с гарантийным талоном. Продавец вносит в гарантийный талон сведения о приобретенном товаре, прикрепляет чек, накладную или квитанцию об оплате, скрепляет печатью или штампом. Покупатель ставит подпись об ознакомлении с условиями гарантии, правилами установки и эксплуатации.

Изготовитель оставляет за собой право вносить в конструкцию термостатов STOUT изменения, не ухудшающие качество изделий.

## 10. ГАРАНТИЙНЫЙ ТАЛОН

### Гарантийный талон

к накладной № \_\_\_\_\_

от « \_\_\_\_ »

\_\_\_\_\_ г.

Наименование товара:

№	Артикул	Количество	Примечание

**Гарантийный срок 24 месяца с даты продажи.**

Претензии по качеству товара принимаются по адресу: 117418, Российская Федерация, Москва, Нахимовский пр-т, 47, офис 1522.

Тел.: +7 (495) 775-20-20, факс: 775-20-25

E-mail: [info@stout.ru](mailto:info@stout.ru)

**С условиями гарантии, правилами установки и эксплуатации ознакомлен:**

Покупатель: \_\_\_\_\_  
(подпись)

Продавец: \_\_\_\_\_  
(подпись)

Штамп или печать  
торгующей организации

Дата продажи: « \_\_\_\_ »

20 \_\_\_\_ г.