

VRT

®



ТЕХНИЧЕСКИЙ ПАСПОРТ ИЗДЕЛИЯ НАСОС ЦИРКУЛЯЦИОННЫЙ VRT®

Производитель:

ZHEJIANG WIGO PUMP CO., LTD. NO.288 DONGQIAO MIDDLE
ROAD, DAYANGCHENG INDUSTRIAL ZONE, DAXI TOWN,
WENLING, ZHEJIANG, CHINA.

Данное руководство содержит информацию, с помощью которой должен осуществляться монтаж, эксплуатация и технический уход за насосом.

Если Вы хотите, чтобы данное изделие работало долго и безотказно, все работы, связанные с монтажом, эксплуатацией и уходу выполняйте в строгом соответствии с прилагаемым руководством.

Если у Вас возникла необходимость в получении каких-либо дополнительных специфических сведений о приобретенном Вами насосе, обращайтесь к специалистам организации, осуществляющей гарантийное обслуживание Вашего насоса.

Область применения

Циркуляционный насос используется для циркуляции теплоносителя в открытых и закрытых системах отопления.

Допускаются следующие рабочие жидкости к применению в циркуляционных насосах VRT:

- питьевая, техническая вода;
- этиленгликоль с концентрацией до 40%.
- чистые, жидкие, не агрессивные и не взрывоопасные среды без минеральных масел и без включения твердых или волокнистых частиц.

Технические данные

Максимальная температура перекачиваемой жидкости: 100°C

Максимальная температура окружающего воздуха: 55 °C

Максимальное статическое давление: 10 бар

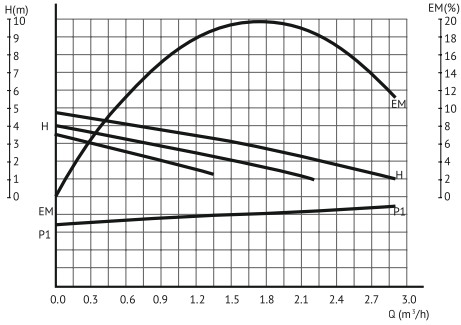
Минимальное статическое давление: 0,03 бар

Напряжение питания: 220 В, 50 Гц

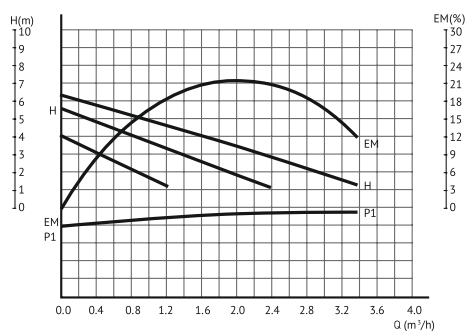
Модель	Монтажная длина, мм	Мощность, Вт	Производительность (max), л/мин	Высота подъема (max), м	Диаметр патрубка	Вес, кг
VR 25-4 130	130	72/53/38	48/36/22	4.5/4/3	1 ¼"	2.3
VR 25-6 130	130	93/67/46	55/38/22	6/5/3	1 ¼"	2.5
VR 25-4 180	180	72/53/38	57/39/21	4.5/4/3	1 ¼"	2.4
VR 25-6 180	180	93/67/46	69/48/26	6/5/3	1 ¼"	2.6
VR 25-8 180	180	182/170/145	115/95/45	8/7.5/7	1 ¼"	4.3
VR 32-4 180	180	72/53/38	66/44/22	4.5/4/3	1 ½"	2.7
VR 32-6 180	180	93/67/46	70/48/26	6/5/3	1 ½"	2.7
VR 32-8 180	180	270/210/150	160/103/43	8/7.5/6.5	1 ½"	4.8

Выбор насоса согласно графика зависимости производительности (куб м/час от высоты подъема («напора», метр).

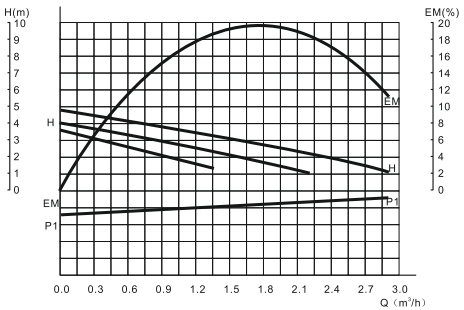
VR 25-4 130



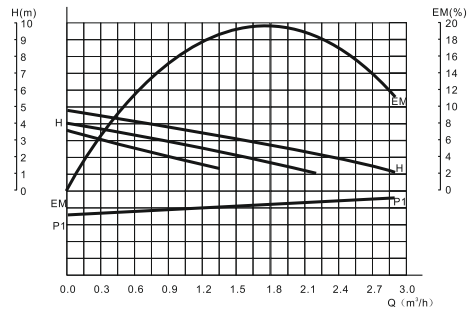
VR 25-6 130



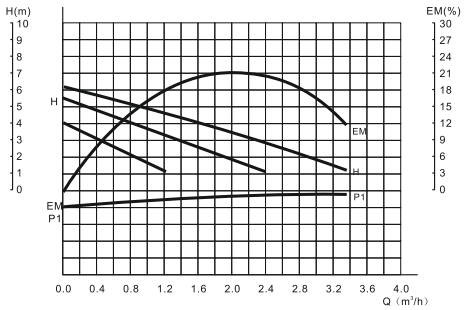
VR 25-4 180



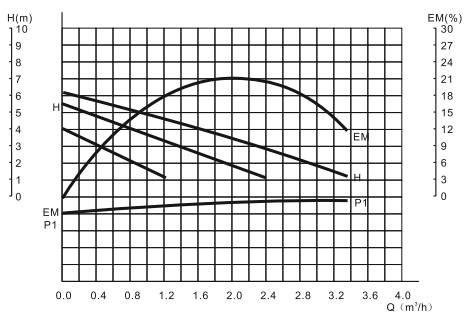
VR 32-4 180



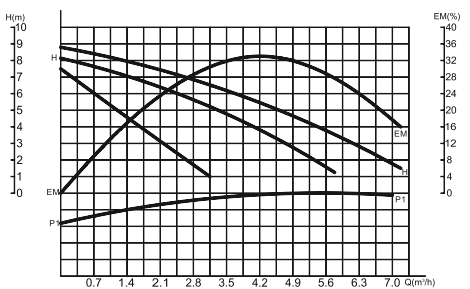
VR 25-6 180



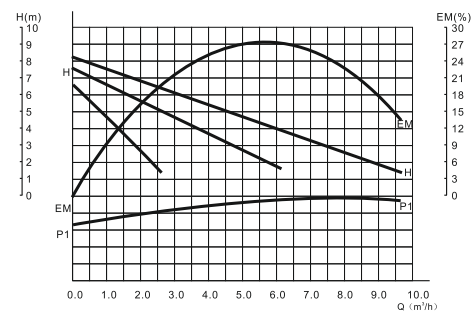
VR 32-6 180



VR 25-8 180



VR 32-8 180

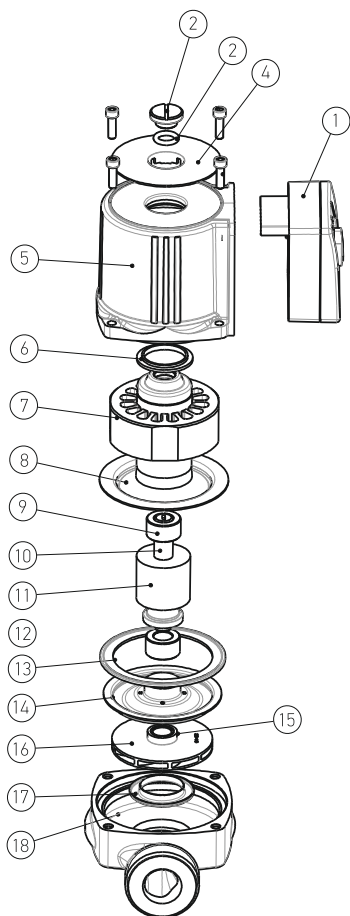


Комплект поставки

1. Насос в сборе с кабелем и евровилкой - 1 шт.
2. Резьбовое соединение (2 патрубка, 2 гайки, 2 прокладки) - 1 комплект.
3. Руководство по эксплуатации -1 шт.
4. Тара упаковочная -1 шт.

Краткое описание

В насосах используется двигатель барабанного типа со специально обработанным керамическим валом, подшипниками, литым рабочим колесом и ротором. Охлаждение мотора и смазка подшипников осуществляются перекачиваемой жидкостью. Насос имеет трехскоростной переключатель для выбора режима работы.



№	Наименование комплектующих	Материал
1	Клеммная коробка	Пластик
2	Пробка	латунь
3	Прокладка	EPDM
4	шильда	пластик
5	корпус двигателя	алюминий
6	Прокладка	EPDM
7	статор	кремниевая электротехническая сталь с медной обмоткой
8	защитная крышка	нержавеющая сталь
9	подшипник	керамика
10	вал	керамика
11	ротор	100 медь с крышкой из нержавеющей стали
12	упорное кольцо	керамика
13	уплотнительное кольцо	фторопласт
14	защитная крышка	нержавеющая сталь
15	штулка крыльчатки	латунь
16	Крыльчатка (рабочее колесо)	полиэстер PES
17	опорное кольцо	нержавеющая сталь
18	корпус насоса	сталь

Электрическое подключение

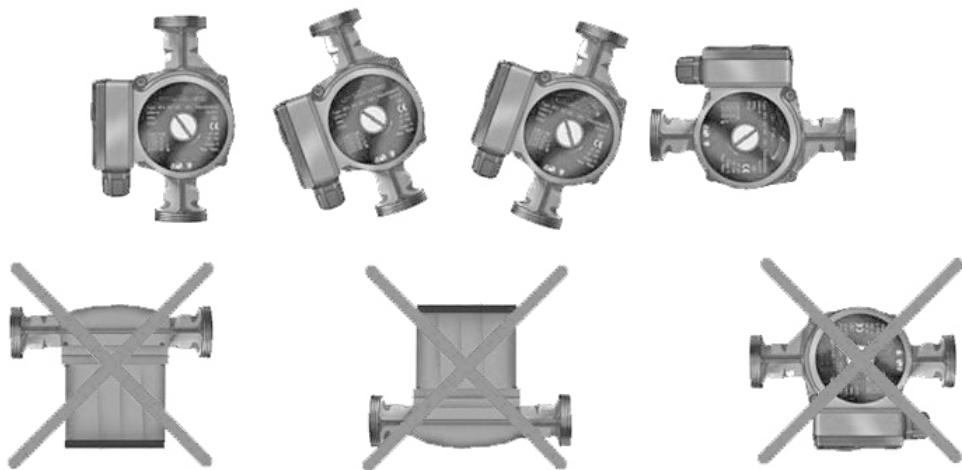
К насосу уже подключен 3-жильный теплостойкий кабель с евровилкой.

ВНИМАНИЕ! Насос должен быть подключен к электросети в соответствии с нормами и ГОСТ Вашего региона и отвечать требованиям безопасности.

Установка насоса в систему

Перед установкой насоса в систему убедитесь, что все ее магистрали прочищены от посторонних частиц.

Для уменьшения механической нагрузки на насос, подсоединяемые к нему трубы должны быть выравнены и находиться на опоре. Насос должен быть установлен таким образом, чтобы его вал располагался горизонтально относительно поверхности пола (рис 1).



- Следует проверить направление потока, указанного на корпусе насоса.
- Насос рекомендуется устанавливать между двумя отсекающими вентилями.
- Насос требуется устанавливать таким образом, чтобы исключить попадание воды на клеммную коробку и электрические подсоединения.
- После подключения к системе водоснабжения требуется из нее удалить воздух. Для этого открыть кран точки водоразбора, затем на насосе выкрутить пробку и проверить отсутствие воздуха. После этого пробку закрутить до конца.
- Никакого специального обслуживания насос не требует. Тем не менее, после длительной остановки в работе, рекомендуется включать насос на несколько минут каждые несколько недель во избежание его блокировки. Если насос все-таки заблокирован, то для его разблокировки необходимо освободить запорный винт и повернуть вал двигателя.

Справочные данные

ВОЗМОЖНЫЕ НЕИСПРАВНОСТИ И ИХ УСТРАНЕНИЕ

Насос не запускается:

- проверьте, не сработал ли защитный автомат;
- проверьте соответствие напряжения номинальному;
- проверьте правильность подключения насоса;
- удостоверьтесь, не заблокирован ли вал насоса.

Гарантийные обязательства

Изготовитель гарантирует соответствие изделий требованиям безопасности, при условии соблюдения потребителем правил использования, транспортировки, хранения, монтажа и эксплуатации.

Гарантия распространяется на все дефекты, возникшие по вине завода-изготовителя.

Гарантия не распространяется на дефекты, возникшие в следующих случаях:

- Нарушение режимов хранения, неправильного монтажа электрической и гидравлической частей, эксплуатации и обслуживания изделия.
- На неисправности, возникшие в результате перегрузки насоса. К безусловным признакам перегрузки изделия относятся: деформация или следы плавления деталей и узлов изделия, потемнение или обугливание изоляции проводов электродвигателя под воздействием высокой температуры, а также нестабильности параметров электросети, превышающих нормы, установленные ГОСТ13109-87.
- Повреждение механизма, произошедшее вследствие холостой работы насоса (без воды), а также попадания в воду инородных тел.
- Ненадлежащей транспортировки и погрузочно-разгрузочных работ.
- Наличие следов воздействия веществ, агрессивных к материалам изделия.
- Наличие повреждений, вызванных пожаром, стихией и другими форс-мажорными обстоятельствами.
- Повреждение, вызванное неправильными действиями потребителя (в том числе механическое повреждение).
- Наличие следов постороннего вмешательства в конструкцию изделия.

Условия гарантийного обслуживания

Установленный гарантийный срок устанавливается на период 18 (восемнадцать) месяцев со дня продажи насоса при наличии правильно заполненного гарантийного талона и чека на покупку насоса.

Претензии к качеству товара могут быть предъявлены в течение гарантийного срока.

В течение гарантийного срока владелец (Покупатель) имеет право на бесплатный ремонт изделия по неисправностям являющимся следствием производственных дефектов, а в случае невозможности ремонта – на его бесплатную замену.

Решение о замене или ремонте изделия принимает сервисный центр. Замененное изделие или его части, полученные в результате ремонта, переходят в собственность сервисного центра.

Затраты, связанные с демонтажом, монтажом и транспортировкой неисправного изделия в течение гарантийного срока Покупателю не возмещаются.

В случае необоснованности претензии, затраты на диагностику и экспертизу изделия оплачиваются Покупателем.

Изделия принимаются в гарантийной ремонт (а также при возврате) только полностью комплектными, в т.ч паспорт изделия с заполненной частью «Гарантийный талон».

Гарантийный талон

№ _____ от « ____ » _____ 20__ год
на насос циркуляционный VRT®

№	Наименование	Кол-во	Цена	Сумма

Наименование и адрес торгующей организации:

МП

С условиями гарантии согласен:

_____ / _____ /
Подпись / ФИО

Гарантийный срок: 18 месяцев от даты продажи.

С момента подписания Покупателем Гарантийного талона считается, что:

- вся необходимая информация о купленном оборудовании и его потребительских свойствах предоставлена Покупателю в полном объеме, в соответствии со ст. Закона «О защите прав потребителей»;
- претензий к внешнему виду не имеется;
- оборудование проверено и получено в полной комплектации;
- с условиями эксплуатации и гарантийного обслуживания Покупатель ознакомлен.

С условиями гарантии ознакомлен, предпродажная проверка произведена, к внешнему виду и качеству работы изделия претензий не имею, а также подтверждаю приемлемость гарантийных условий.

