



USER MANUAL

Руководство по эксплуатации

DRAINAGE PUMP

НАСОС ДРЕНАЖНЫЙ

DP-450S

97267

DP-600S

97268

DP-900S

97269



ATTENTION
ВНИМАНИЕ

Read this manual before use and retain for future reference.

Прочитайте данное руководство перед эксплуатацией устройства и сохраните его для дальнейшего использования.

The date of manufacture is indicated on the product.

Дата изготовления указана на изделии.

СОДЕРЖАНИЕ

НАЗНАЧЕНИЕ	3
КОМПЛЕКТАЦИЯ	3
ТРЕБОВАНИЯ БЕЗОПАСНОСТИ.....	3
УСТРОЙСТВО	4
ТЕХНИЧЕСКИЕ ХАРАКТЕРИСТИКИ.....	5
УСЛОВИЯ ЭКСПЛУАТАЦИИ.....	5
ЭКСПЛУАТАЦИЯ.....	6
ТЕХНИЧЕСКОЕ ОБСЛУЖИВАНИЕ	6
ПОИСК И УСТРАНЕНИЕ НЕИСПРАВНОСТЕЙ.....	7
КРИТЕРИИ ПРЕДЕЛЬНОГО СОСТОЯНИЯ И ПЕРЕЧЕНЬ КРИТИЧЕСКИХ ОТКАЗОВ	7
ХРАНЕНИЕ	8
ТРАНСПОРТИРОВКА	8
ГАРАНТИЙНЫЕ ОБЯЗАТЕЛЬСТВА.....	8
СРОК СЛУЖБЫ	8
ДАТА ИЗГОТОВЛЕНИЯ	8
РЕАЛИЗАЦИЯ И УТИЛИЗАЦИЯ.....	9
ИМПОРТЕР	9

Уважаемый покупатель!

Данное изделие является технически сложным. Перед первым запуском внимательно изучите настоящее руководство по эксплуатации и строго соблюдайте все меры предосторожности! Их несоблюдение может привести к опасным для жизни травмам!

**ВНИМАНИЕ!**

Данное руководство содержит необходимую информацию о работе и техническом обслуживании дренажного насоса. Внимательно ознакомьтесь с руководством перед началом эксплуатации изделия.

НАЗНАЧЕНИЕ

Насос дренажный предназначен для откачивания сточных вод из затопленных подвальных помещений. Применяется для перекачивания жидкостей, содержащих твердые и сбитые в комки мягкие включения. Может использоваться для орошения огородов и садов, а также для подачи воды из колодцев, открытых водоемов и других источников.

**ВНИМАНИЕ!**

Максимальный размер частиц в перекачиваемой жидкости не должен превышать 30 мм.

Использование насоса для любых других целей является нарушением руководства по эксплуатации. Фирма-изготовитель не несет ответственности в случае повреждений, возникших в результате неправильной эксплуатации насоса. В этом случае вся ответственность возлагается на пользователя. Фирма-изготовитель не несет ответственности за повреждения, вызванные самостоятельным внесением каких-либо изменений в конструкцию насоса.

КОМПЛЕКТАЦИЯ



1. Насос дренажный – 1 шт.
2. Штуцер – 1 шт.
3. Сменные основания – 2 шт.
4. Руководство по эксплуатации с гарантийным талоном – 1 шт.

ТРЕБОВАНИЯ БЕЗОПАСНОСТИ

Перед началом проведения работ следует убедиться, что напряжение электрической сети соответствует значению 230 В. Насос необходимо подключать к электрической сети, изоляция которой произведена в соответствии с действующими нормативами (требованиями ГОСТ).

Незамедлительно отключить насос от электрической сети (вилка сетевого кабеля насоса должна быть извлечена из розетки электрической сети), если при его эксплуатации обнаружены какие-либо неисправности (например, затруднено движение крыльчатки), и только после этого производить его осмотр и при необходимости очистку. Дальнейшая эксплуатация насоса допускается только после устранения неисправностей (проведения очистки).

Работы по обслуживанию насоса должны производиться только после отключения его от электропитания.

**ВНИМАНИЕ!**

Запрещается подключение к электрической сети и эксплуатация насоса, не помещенного в воду!

Запрещается использовать насос в бассейнах для плавания при нахождении в них людей.

Температура перекачиваемой воды не должна превышать +35 °С, а температура окружающей среды должна быть не выше +40 °С.

Насос запрещается использовать для перекачивания горючих и химически активных жидкостей, а также жидкостей, содержащих абразивные вещества, крупные камни, металлические и прочие твердые предметы, текстильные материалы (вату, тряпки и пр.). Запрещается перекачивание питьевой воды и пищевых продуктов.

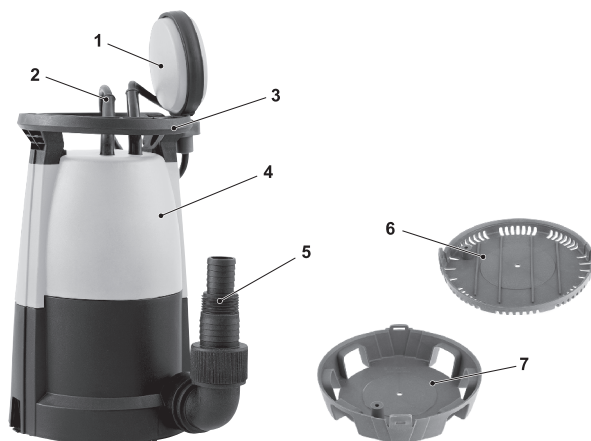
**ВНИМАНИЕ!**

Существует вероятность попадания указанных выше предметов, материалов или твердых включений большого размера во внутреннюю часть насоса.

Попавшие в насос предметы необходимо незамедлительно удалить, чтобы предупредить поломку оборудования.

Насосы, снабженные выключателем-поплачком, могут работать в постоянном режиме эксплуатации без обслуживающего персонала. Датчик уровня воды обеспечивает автоматическое включение/выключение электрического двигателя насоса при достижении водой определенных уровней (рис. 1). Необходимо убедиться, что движению выключателя-поплавка не мешают никакие препятствия.

УСТРОЙСТВО



1. Поплавок-выключатель автоматический
2. Сетевой кабель
3. Ручка
4. Корпус насоса

5. Штуцер выходной
6. Сменное основание, максимальный размер прокачиваемых частиц 3 мм
7. Сменное основание, максимальный размер частиц 30 мм

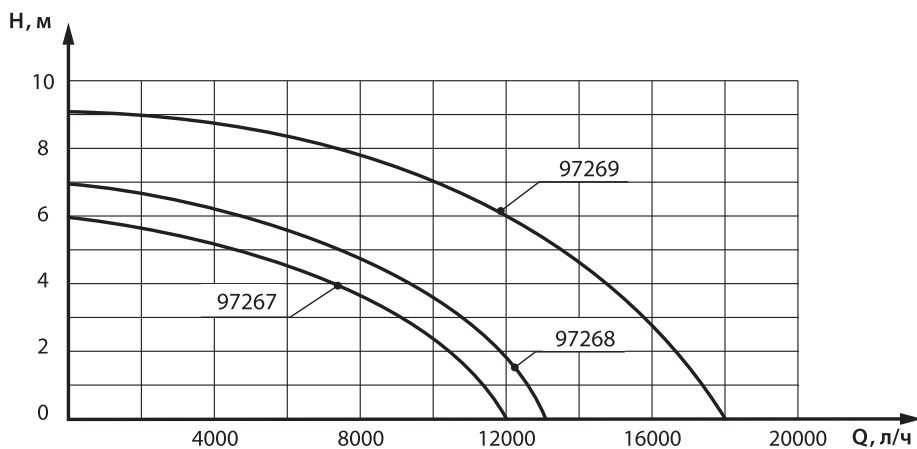
ТЕХНИЧЕСКИЕ ХАРАКТЕРИСТИКИ

Артикул/Модель	97267/DP-450S	97268/DP-600S	97269/DP-900S
Мощность, Вт	450	600	900
Параметры сети, В~ Гц	230~ 50		
Производительность, л/ч	12000	13000	18000
Максимальная глубина погружения, м	7		
Максимальная высота подачи воды, м	6	7	9
Максимальный диаметр прокачиваемых частиц, мм	1 3 30*		
Класс защиты	IPX8		
Диаметр штуцера, дюйм	G1¼"; G1"; 1¼"; 1"		
Уровень шума, дБ	85		
Неопределенность, %	1,5		

(* в зависимости от сменного основания: 1 мм – без основания; 3 мм – с установленным основанием 6; 30 мм – с основанием 7)

Насос снабжен штепсельной вилкой, сетевым кабелем и может быть подключен к однофазной сети с напряжением 230 В. Корпус изготовлен из пластмассы или нержавеющей стали, устойчивых к агрессивным средам. В зависимости от модели, насосы оснащаются автоматическими выключателями поплавкового, электронного или встроенного типа.

Рабочие характеристики



УСЛОВИЯ ЭКСПЛУАТАЦИИ

Напряжение питающей электросети 230 В, частота сети 50 Гц. Допустимые отклонения напряжения: +6/-10%. Температура воздуха окружающей среды должна быть не ниже +1 °С и не выше +50 °С. Температура перекачиваемой воды не выше +35 °С. Не допускается работа насоса без воды.

ЭКСПЛУАТАЦИЯ

При эксплуатации насоса рекомендуется применять выключатель токовой защиты. Насос необходимо устанавливать на горизонтальной устойчивой поверхности.

Если насос эксплуатируется в вертикальной яме, то его необходимо снабдить устройством для извлечения на поверхность, например тросом, привязанным к его ручке. Перед проведением каких-либо работ с насосом его необходимо отключить от электрической сети.

Встроенный в насос датчик уровня воды при достижении водой уровня «Вкл.» обеспечивает автоматическое включение электрического двигателя насоса и его работу до тех пор, пока уровень воды не опустится ниже уровня «Выкл.» (рис. 1).

Для облегчения процесса обслуживания насоса, эксплуатирующегося в труднодоступных местах, рекомендуется использовать гибкие трубопроводы (шланги для откачивания воды). При использовании жестких трубопроводов необходимо предусмотреть возможность демонтажа (отсоединения) насоса от трубопровода выше уровня воды.

В том случае, если движение крыльчатки чем-либо затруднено, следует отключить насос от электрической сети и только после этого производить его осмотр и очистку. Дальнейшая эксплуатация насоса допускается только после устранения неисправности.

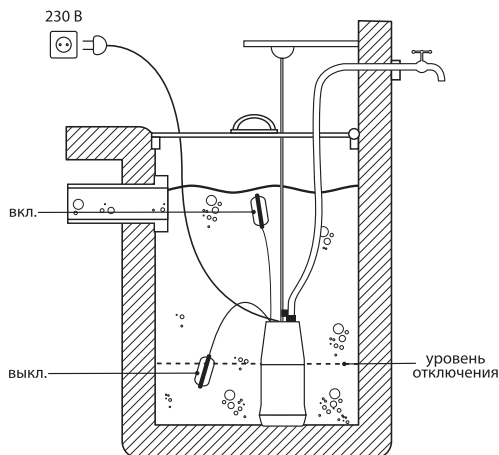


Рис. 1



ВНИМАНИЕ!

В случае стационарной установки насоса рекомендуется вмонтировать обратный клапан в систему трубопровода для предотвращения обратного хода жидкости. Минимальный объем накопительной емкости выбирается исходя из возможности насоса осуществлять до 20 равномерно распределенных запусков в час.

ТЕХНИЧЕСКОЕ ОБСЛУЖИВАНИЕ

Основным условием долговременной и эффективной работы насоса является правильная эксплуатация, соответствующая техническим предписаниям, состояние системы накопления и периодическая проверка состояния насоса.



ВНИМАНИЕ!

Бесперебойное функционирование насоса зависит от состава перекачиваемой жидкости, исправности составных частей насоса, емкости накопления и используемых трубопроводов.

Техническое обслуживание насоса заключается в периодическом удалении засорений в районе крыльчатки. Через каждые 10000 часов работы, но не реже чем раз в два года следует производить сервисное обслуживание насоса в уполномоченном сервисном центре.

Кольца-уплотнители вала необходимо менять через каждые 5000 часов работы.

Подшипники электрического двигателя необходимо менять через 10000 часов работы.

**ВНИМАНИЕ!**

Для устранения неисправностей, не описанных выше, следует обращаться в уполномоченный сервисный центр.

Фирма-изготовитель оставляет за собой право вносить изменения в конструкцию насоса без предварительного уведомления с целью улучшения его потребительских качеств.

ПОИСК И УСТРАНЕНИЕ НЕИСПРАВНОСТЕЙ

Неисправность	Причина	Способ устранения
Насос не качает воду, электрический двигатель не работает.	Отсутствует напряжение в сети.	Проверить наличие напряжения в электрической сети и/или надежность установки вилки в розетке.
	Вилка не вставлена в розетку.	
	Крыльчатку насоса заклинило.	Освободить крыльчатку от посторонних предметов.
	Поврежден электрический двигатель.	Обратиться в уполномоченный сервисный центр.
Насос не качает воду, но электрический двигатель работает.	Засорились входные отверстия насоса.	Очистить входные отверстия насоса.
	В рабочей полости насоса образовался воздух.	Несколько раз запустить насос для удаления воздуха.
Насос дает ограниченное количество воды.	Засорилось входное отверстие насоса.	Очистить входное отверстие насоса.
	Засорение трубопровода.	Устранить причины засорения.
	Чрезмерный износ крыльчатки.	Обратиться в уполномоченный сервисный центр.
Работа со сбоями.	Затруднение вращения крыльчатки из-за крупных твердых частиц.	Извлечь инородные предметы.
	Слишком высокая температура жидкости.	Температура перекачиваемой жидкости не должна превышать +35 °С.
	Несоответствующее значение напряжения сети.	Напряжение сети должно соответствовать указанному в руководстве.
	Слишком густая жидкость.	Разбавить перекачиваемую жидкость.
	Электрический двигатель поврежден.	Обратиться в уполномоченный сервисный центр.

КРИТЕРИИ ПРЕДЕЛЬНОГО СОСТОЯНИЯ И ПЕРЕЧЕНЬ КРИТИЧЕСКИХ ОТКАЗОВ

Критерии предельного состояния оборудования

Критерием предельного состояния является состояние, при котором его дальнейшая эксплуатация недопустима или экономически нецелесообразна. Например, чрезмерный износ, коррозия, деформация, старение или разрушение узлов и деталей, или их совокупность при невозможности устранения.

ния в условиях авторизированных сервисных центров оригинальными деталями, или экономическая нецелесообразность проведения ремонта.

Критериями предельного состояния являются:

- трещины на поверхностях несущих и корпусных деталей;
- чрезмерный износ или повреждение двигателя и механизмов привода или совокупность признаков;
- поврежден корпус изделия;
- поврежден электрический кабель или штепсельная вилка.

Перечень критических отказов и ошибочные действия персонала или пользователя

Не использовать с поврежденным корпусом или при появлении дыма непосредственно из корпуса изделия. Не использовать с перебитым или оголенным электрическим кабелем. Не включать при попадании воды в корпус. Не использовать при сильном искрении. Не использовать при появлении сильной вибрации.

Действия персонала в случае инцидента, критического отказа или аварии

При возникновении инцидента или аварии следует незамедлительно остановить работу с инструментом, обесточить, обратиться в сервисную службу, действовать по указаниям службы сервиса, если таковые поступили, и не допускать людей к работе с инструментом.

ХРАНИЕ

Накрыть насос и поместить на ровную поверхность в сухое, чистое помещение. В конце сезона, а также если насос не планируется использовать более одного месяца, следует очистить от загрязнений.

ТРАНСПОРТИРОВКА

Транспортировка может осуществляться всеми видами закрытого транспорта в соответствии с правилами перевозок, действующими для каждого вида транспорта.

Условия транспортировки при воздействии климатических факторов:

- температура окружающего воздуха от -20 до $+55$ °C;
- относительная влажность воздуха до 80% при температуре $+20$ °C.

Во время транспортировки и погрузочно-разгрузочных работ упаковка с аппаратом не должна подвергаться резким ударам и воздействию атмосферных осадков.

Размещение и крепление транспортной тары с упакованным аппаратом в транспортных средствах должны обеспечивать устойчивое положение и отсутствие возможности ее перемещения во время транспортирования.

ГАРАНТИЙНЫЕ ОБЯЗАТЕЛЬСТВА

На изделие распространяется гарантия, согласно срокам, указанным в гарантийном талоне. Правила гарантийного обслуживания приведены в гарантийном талоне.

СРОК СЛУЖБЫ

Средний срок службы изделия при условии соблюдения потребителем правил эксплуатации составляет 5 лет.

ДАТА ИЗГОТОВЛЕНИЯ

Дата изготовления указана на изделии в серийном номере в виде кода:

S/N: K372-ММГГ-XXXXX, где K372 – код изготовителя, ММГГ – месяц и год изготовления, XXXXX – порядковый номер изделия.

РЕАЛИЗАЦИЯ И УТИЛИЗАЦИЯ

Реализация оборудования осуществляется через торговые точки и магазины согласно законодательству РФ. Утилизация оборудования осуществляется в соответствии с требованиями и нормами России и стран – участников Таможенного союза.

ИМПОРТЕР

Импортер и продавец в РФ: ООО «МИР ИНСТРУМЕНТА», 142700, РФ, МО, г. Видное, ул. Радиальная 3-я, д. 8, пом. 1-Н, ком. 2; в РК: ТОО «Мир инструмента-Алматы», РК, Алматинская обл., Карасайский р-н, Ель-тайский с/о, с. Береке. Телефон: +7 (495) 234-41-30.

Изготовитель: Medas (Suzhou) CO., LTD.

Адрес изготовителя: No.35 MUXU West Rd., Mudu Town Wuzhong District, Suzhou City, Jiangsu Province, China.

Сделано в Китае.

Продукция соответствует требованиям:

ТР ТС 004/2011 «О безопасности низковольтного оборудования»,

ТР ТС 010/2011 «О безопасности машин и оборудования»,

ТР ТС 020/2011 «Электромагнитная совместимость технических средств»,

ТР ТС 037/2016 «Об ограничении применения опасных веществ в изделиях электротехники и радиоэлектроники».





Гарантийный талон

срок гарантии 36 месяцев

ВНИМАНИЕ!

Пожалуйста, требуйте от продавца полностью заполнить все поля гарантийного талона.

Наименование изделия:

Серийный номер:

Дата продажи:

Наименование и адрес торговой организации:

Изделие проверено в присутствии потребителя:

Печать торговой организации и подпись продавца:

Благодарим вас за приобретение нашей продукции. Фирма-изготовитель предоставляет на приобретенное вами изделие настоящую гарантию сроком на 36 месяцев со дня продажи.

ВНИМАНИЕ! ИЗДЕЛИЕ В ГАРАНТИЙНУЮ МАСТЕРСКУЮ СДАЕТСЯ В ЧИСТОМ ВИДЕ.

Гарантийные обязательства компании ООО «МИР ИНСТРУМЕНТА»

При покупке изделия требуйте проверки его комплектности и исправности в вашем присутствии, инструкцию по эксплуатации на русском языке и заполненный гарантийный талон.

Перед началом работы с данным изделием следует внимательно ознакомиться с инструкцией по эксплуатации. Все условия гарантии соответствуют действующему законодательству РФ.

Гарантийный срок на данное изделие составляет 36 месяцев и исчисляется со дня продажи конечному потребителю.

На аккумуляторные батареи, входящие в комплект поставки инструмента, а также на продающиеся отдельно гарантийный срок составляет 12 месяцев.

В случае устранения недостатков товара гарантийный срок на него продлевается на период, в течение которого товар находился в ремонте. Указанный период исчисляется со дня обращения потребителя с требованием об устранении недостатков товара до дня выдачи его по окончании ремонта.

Гарантийные обязательства распространяются только на неисправности, выявленные в течение гарантийного срока и обусловленные производственными или конструктивными факторами.

Гарантия не распространяется:

- Если детали были подвержены рабочему и другим видам естественного износа, а также при неисправности инструмента, вызванной данными видами износа.
- На неисправности инструмента, вызванные несоблюдением инструкций по эксплуатации или произошедшие в результате использования инструмента не по назначению, во время использования при неблагоприятных условиях окружающей среды, ненадлежащих производственных условиях, вследствие перегрузок или недостаточного, ненадлежащего технического обслуживания или ухода, в том числе при засорении топливной системы, самостоятельной регулировке карбюратора, работе при пониженном или повышенном напряжении питающей сети.
- При использовании изделия в условиях высокой интенсивности работ и сверхтяжелых нагрузок. К безусловным признакам перегрузки изделия относятся, помимо прочих, появление цветов побежалости, деформация или оплавление деталей и узлов изделия, потемнение или обугливание изоляции проводов под воздействием высокой температуры, коробление деталей и корпуса двигателя.
- На механические повреждения (трещины, сколы и т.д.) и повреждения, вызванные воздействием агрессивных сред, высокой влажности и высоких температур, попаданием инородных предметов в вентиляционные отверстия электроинструмента, а также повреждения, наступившие вследствие коррозии металлических частей и неправильного хранения.
- На естественный износ принадлежностей, быстроизнашивающихся частей и расходных материалов, таких как свечи зажигания, ручные стартеры ДВС, фильтры, приводные ремни, направляющие ролики, резиновые амортизаторы, уплотнители, прокладки, сальники, манжеты и другие РТИ, шины колес, защитные кожухи, пыльные цепи, пыльные шины, ведущие и ведомые звездочки, крыльчатки насосов, лески и головки для триммера, кабели питания, сварочные кабели, зажимы массы и электрододержатели, шланги, моечные пистолеты, форсунки, пенокомплекты, цанги, патроны, подошвы, угольные щетки, стволы перфораторов, ножи, пилки, абразивы, сверла, буры и т.п.
- При наличии следов вскрытия, ремонта или модификации инструмента вне уполномоченного сервисного центра.
- На повреждения и дефекты, вызванные неблагоприятными атмосферными и иными внешними воздействиями на изделие, такими как дождь, снег, повышенная влажность, нагрев, агрессивные среды, стихийное бедствие.
- В случае использования принадлежностей, расходных материалов и запасных частей, ГСМ, не рекомендованных производителем.
- На профилактическое и техническое обслуживание изделия, например: регулировку, чистку, смазку, замену расходных материалов и другие виды работ, не связанные с производственным дефектом.

Средний срок службы изделия – 5 лет.

Устранение неисправностей, признанных как гарантийный случай, осуществляется на выбор компании посредством ремонта или замены неисправного инструмента на новый (возможно, на модель следующего поколения). Замененные инструменты и детали переходят в собственность компании.

Гарантийные претензии принимаются в течение гарантийного срока. Для этого необходимо предъявить или отправить неисправный инструмент в сервисный центр (адреса и контактные данные указаны на сайте ipsremont.ru) или в торговую точку по месту приобретения товара, приложив заполненный гарантийный талон, подтверждающий дату покупки товара и его наименование. Инструмент, направленный в торговую точку или в сервисный центр в частично или полностью разобранном виде, под действие гарантии не подпадает. Все риски по пересылке инструмента в торговую точку или в сервисный центр несет владелец инструмента. Другие претензии, кроме упомянутого права на бесплатное устранение недостатков инструмента, под действие гарантии не подпадают.

С уважением, компания ООО «МИР ИНСТРУМЕНТА»

Изделие проверялось в моем присутствии, исправно, укомплектовано, внешний вид без повреждений. Всю необходимую для использования данного изделия информацию и руководство от продавца получил, с условиями гарантии ознакомлен и согласен, правильность заполнения гарантийного талона проверил.

_____ Подпись покупателя

Адреса и телефоны сервисных центров вы можете найти на сайте www.ipsremont.ru или уточнить в филиалах компании ООО «МИР ИНСТРУМЕНТА». Адреса и телефоны филиалов указаны на официальном сайте компании ООО «МИР ИНСТРУМЕНТА» www.instrument.ru.



СВЕДЕНИЯ О РЕМОНТЕ

№1 №1

ОТРЫВНОЙ ТАЛОН



Заполняется сервисным центром

Сервисный наряд №

Дата поступления

Дата выдачи

Наименование сервиса

Исполнитель Ф.И.О.

Печать сервисного центра и подпись ответственного лица

МП

Заполняется продавцом

Наименование изделия

Серийный номер

Дата продажи

МП

Печать торговой организации



СВЕДЕНИЯ О РЕМОНТЕ

№2 №2

ОТРЫВНОЙ ТАЛОН



Заполняется сервисным центром

Сервисный наряд №

Дата поступления

Дата выдачи

Наименование сервиса

Исполнитель Ф.И.О.

Печать сервисного центра и подпись ответственного лица

МП

Заполняется продавцом

Наименование изделия

Серийный номер

Дата продажи

МП

Печать торговой организации



СВЕДЕНИЯ О РЕМОНТЕ

№3 №3

ОТРЫВНОЙ ТАЛОН



Заполняется сервисным центром

Сервисный наряд №

Дата поступления

Дата выдачи

Наименование сервиса

Исполнитель Ф.И.О.

Печать сервисного центра и подпись ответственного лица

МП

Заполняется продавцом

Наименование изделия

Серийный номер

Дата продажи

МП

Печать торговой организации

Заполняется сервисным центром

Сервисный наряд №

Дата поступления

Дата выдачи

Наименование сервиса

Исполнитель Ф.И.О.

Контактная информация пользователя

Ф.И.О.:

Адрес:

Телефон:

Подпись покупателя _____ МП



Horizontal lines for handwritten notes

Заполняется сервисным центром

Сервисный наряд №

Дата поступления

Дата выдачи

Наименование сервиса

Исполнитель Ф.И.О.

Контактная информация пользователя

Ф.И.О.:

Адрес:

Телефон:

Подпись покупателя _____ МП



Horizontal lines for handwritten notes

Заполняется сервисным центром

Сервисный наряд №

Дата поступления

Дата выдачи

Наименование сервиса

Исполнитель Ф.И.О.

Контактная информация пользователя

Ф.И.О.:

Адрес:

Телефон:

Подпись покупателя _____ МП



Horizontal lines for handwritten notes



