

**НАСОС ДРЕНАЖНЫЙ**

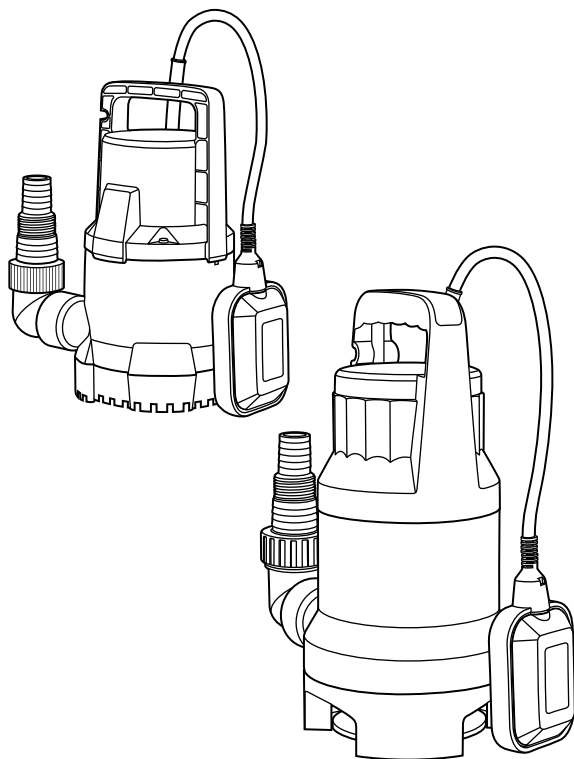
**СДН300-5 (97261)**

**СДН500-5 (97262)**

**СДН450-35 (97263)**

**СДН650-35 (97264)**

**СДН800-35 (97265)**



**ВНИМАНИЕ**

Прочитайте данное руководство перед эксплуатацией изделия и сохраните его для дальнейшего использования.



**ВАЖНО!**

Руководство содержит информацию по эксплуатации и техническому обслуживанию электрического насоса.

Дата производства указана на изделии

**СОДЕРЖАНИЕ**

---

НАЗНАЧЕНИЕ .....	3
КОМПЛЕКТНОСТЬ .....	3
ТРЕБОВАНИЯ БЕЗОПАСНОСТИ.....	3
УСТРОЙСТВО .....	5
ТЕХНИЧЕСКИЕ ХАРАКТЕРИСТИКИ.....	5
УСТАНОВКА .....	6
ТЕХНИЧЕСКОЕ ОБСЛУЖИВАНИЕ .....	6
ВОЗМОЖНЫЕ НЕИСПРАВНОСТИ И СПОСОБЫ ИХ УСТРАНЕНИЯ.....	7
ХРАНЕНИЕ .....	7
ТРАНСПОРТИРОВКА .....	8
ГАРАНТИЙНЫЕ ОБЯЗАТЕЛЬСТВА.....	8
СРОК СЛУЖБЫ И ХРАНЕНИЯ.....	8
ДАТА ИЗГОТОВЛЕНИЯ .....	8
РЕАЛИЗАЦИЯ И УТИЛИЗАЦИЯ.....	8

**Уважаемый покупатель!**

**Данное изделие является технически сложным. Перед первым запуском внимательно изучите настоящее руководство по эксплуатации и строго соблюдайте все меры предосторожности! Их несоблюдение может привести к опасным для жизни травмам!**

**ВНИМАНИЕ!**

В данном руководстве рассмотрены правила эксплуатации и технического обслуживания насоса дренажного. Пожалуйста, обратите особое внимание на предупреждающие надписи. Нарушение инструкции может привести к поломке оборудования или травме.

**НАЗНАЧЕНИЕ**

Насос дренажный предназначен для осуществления поливочных работ, откачки воды из помещений, подвергаемых затоплению грунтовыми водами, в т. ч. при проведении строительных работ, а также для перекачивания жидких бытовых отходов и сточной воды, содержащей плавающие твердые включения (только модели СДН450-35 (арт. 97263), СДН650-35 (арт. 97264), СДН800-35 (арт. 97265)).

Использование насоса в иных целях является нарушением руководства по эксплуатации.

Запрещено откачивать соленую воду, едкие, легковоспламеняющиеся или взрывоопасные жидкости (например, бензин, керосин, растворители на базе азота), масла и продукты питания.

Фирма-изготовитель не несет ответственности в случае повреждений, возникших в результате неправильной эксплуатации насоса. В этом случае вся ответственность возлагается на пользователя.

Фирма-изготовитель не несет ответственности за повреждения, вызванные самостоятельным внесением изменений в конструкцию насоса.

Насос способен всасывать и перекачивать содержащиеся в воде твердые либо сбитые в комки мягкие включения и удалять их вместе с водой.

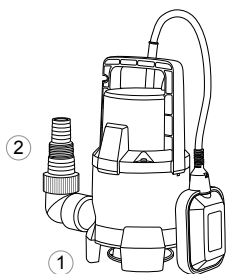
**ВНИМАНИЕ!**

Максимальный размер частиц не должен превышать 5 мм для моделей СДН300-5, СДН500-5 и 35 мм для СДН450-35, СДН650-35, СДН800-35.

Данные модели предназначены для работы в следующих условиях эксплуатации:

- напряжение электросети 230 В, частота сети 50 Гц. Допустимые отклонения напряжения +6/-10%;
- температура воздуха окружающей среды должна быть не ниже +1 и не выше +50 °С;
- температура перекачиваемой жидкости не должна превышать +35 °С;
- не допускается работа насоса без воды.

Насосы не предназначены для продолжительной непрерывной работы, промышленного применения.

**КОМПЛЕКТНОСТЬ**

1. Насос – 1 шт.
2. Штуцер – 1 шт.
3. Руководство по эксплуатации с гарантийным талоном – 1 шт.

**ТРЕБОВАНИЯ БЕЗОПАСНОСТИ**

В целях безопасности лица моложе 16 лет, а также лица, не ознакомившиеся с данным руководством, не должны допускаться до работы с устройством.

Насос не предназначен для использования лицами с ограниченными физическими или умственными способностями или при отсутствии у пользователя опыта и знаний, если не находится под контролем и не проинструктирован об использовании устройства лицом, ответственным за безопасность.

Запрещается эксплуатировать и обслуживать насос, находясь в состоянии сильной усталости, алкогольного, наркотического опьянения или под воздействием сильнодействующих медицинских препаратов. Дети и домашние животные не должны находиться вблизи насоса во время его работы.

Перед началом проведения работ следует убедиться, что напряжение электрической сети соответствует значению, указанному в технических характеристиках.

Насос необходимо подключать к электрической сети, изоляция которой произведена в соответствии с действующими нормативами (требованиями ГОСТ).

Незамедлительно отключать насос от электрической сети (вилка сетевого кабеля насоса должна быть извлечена из розетки электрической сети), если при его эксплуатации обнаружены какие-либо неисправности (например, затруднено движение крыльчатки), и только после этого производить его осмотр и при необходимости очистку. Дальнейшая эксплуатация насоса допускается только после устранения неисправностей (проведения очистки).

Работы по обслуживанию насоса должны производиться только в том случае, если он отключен от электрической сети.



**ВНИМАНИЕ!**

Запрещается подключение к электрической сети и эксплуатация насоса, не помещенного в воду.



**ВНИМАНИЕ!**

Запрещается использовать насос в бассейнах для плавания при нахождении в них людей.

Температура перекачиваемой воды не должна превышать +35 °С, а температура окружающей среды +50 °С. Ремонт насоса должен осуществляться только в уполномоченном сервисном центре.

Насос запрещается использовать:

- для размельчения предметов из металла, прочной пластмассы и других твердых материалов;
- для размельчения текстильных материалов (ваты, ткани, материалов из искусственной пены и т.п.);
- для перекачивания каких-либо химических веществ, а также опасных с точки зрения пожарной безопасности жидкостей;
- для перекачивания пищевых продуктов и напитков, предназначенных для употребления людьми;
- для перекачивания жидкостей, содержащих большое количество крупных абразивных частиц.



**ВНИМАНИЕ!**

Существует вероятность попадания указанных выше предметов, материалов или твердых включений большого размера во внутреннюю часть насоса.

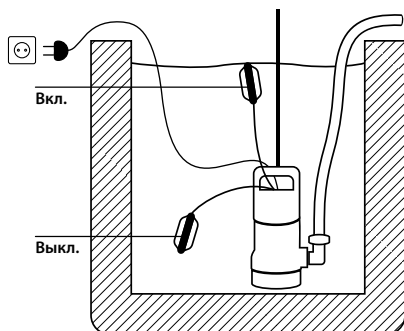


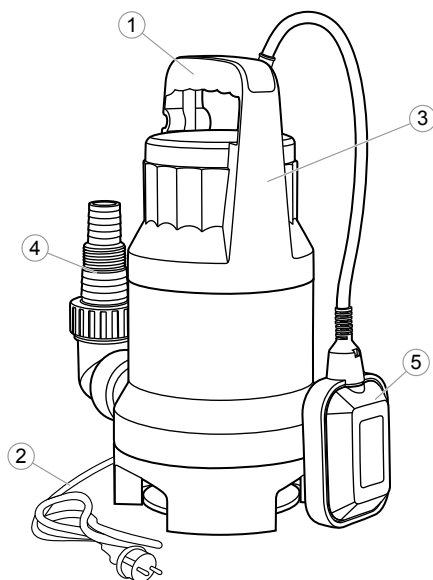
Рис. 1

Попавшие в насос предметы необходимо незамедлительно удалить с целью предупреждения возникновения неисправностей.

Насосы, снабженные выключателем-поплачком, могут работать в постоянном режиме эксплуатации без обслуживающего персонала. Датчик уровня воды обеспечивает автоматическое включение / выключение электрического двигателя насоса при достижении водой определенных уровней (рис. 1).

Необходимо убедиться, что движению выключателя-поплачка не мешают никакие препятствия.

## УСТРОЙСТВО



1. Ручка
2. Кабель сетевой
3. Насос
4. Штуцер
5. Поплавок-выключатель

## ТЕХНИЧЕСКИЕ ХАРАКТЕРИСТИКИ

Артикул/Модель	97261 СДН300-5	97262 СДН500-5	97263 СДН450-35	97264 СДН650-35	97265 СДН800-35
Мощность, Вт	300	500	450	650	800
Напряжение, В~Гц	230~ 50				
Производительность, л/ч	6500	8000	8000	11000	13500
Максимальная высота подачи воды, м	6,5	8	5,5	8	9
Максимальная глубина погружения, м	7				
Максимальный диаметр прокачиваемых частиц, мм	5		35		
Диаметр штуцера, дюйм	G1¼				G1½
Длина шнура, м	7				
Степень защиты	IPX8				
Масса, кг	2,9	3,2	3	3,55	4,25

Насос снабжен штепсельной вилкой, сетевым кабелем и может быть подключен к однофазной сети с напряжением 230 В. Корпус изготовлен из нержавеющей стали и чугуна, устойчивых к агрессивным средам. Насос снабжен автоматическим выключателем поплавкового типа.

## УСТАНОВКА

Насос может быть подключен только к изолированной надлежащим образом электрической сети. Перед вводом в эксплуатацию необходимо убедиться в том, что сетевое напряжение соответствует 230 В. При эксплуатации насоса рекомендуется применять выключатель токовой защиты АЗС.

Если насос эксплуатируется в вертикальной яме, то его необходимо снабдить устройством для извлечения на поверхность (например, веревкой, прикрепляемой к его ручке). Перед проведением работ с насосом его необходимо отключить от электрической сети.

Встроенный в насос датчик уровня воды при достижении водой уровня «Вкл.» обеспечивает автоматическое включение электрического двигателя насоса и его работу до тех пор, пока уровень воды не опустится ниже уровня «Выкл.».

Для облегчения процесса обслуживания насоса, эксплуатирующегося в труднодоступных местах, рекомендуется использовать гибкие трубопроводы (шланги для откачивания воды).

При использовании жестких трубопроводов необходимо предусмотреть возможность демонтажа (отсоединения) насоса от трубопровода выше уровня воды.

В том случае, если движение крыльчатки чем-либо затруднено, следует отключить насос от электрической сети и только после этого произвести его осмотр и очистку. Дальнейшая эксплуатация насоса допускается только после устранения неисправности.

## ТЕХНИЧЕСКОЕ ОБСЛУЖИВАНИЕ

Основным условием долговременной эффективной работы насоса по перекачиванию жидкости является правильная эксплуатация, соответствующая техническим предписаниям, состояние системы накопления и периодическая проверка состояния насоса.



### ВНИМАНИЕ!

На сервисное обслуживание насос принимается исключительно в чистом виде. Насосная часть и корпус насоса должны быть очищены от частиц грязи. В противном случае в сервисном обслуживании может быть отказано.



### ВНИМАНИЕ!

Бесперебойное функционирование насоса зависит от состава перекачиваемой жидкости, исправности составных частей насоса, емкости накопления и используемых трубопроводов.

Техническое обслуживание насоса заключается в периодическом удалении засорений в районе крыльчатки.

Через каждые 10000 часов работы, но не реже чем раз в два года следует производить сервисное обслуживание насоса в уполномоченном сервисном центре.

Кольца-уплотнения вала необходимо менять через каждые 5000 часов работы.

Подшипники электрического двигателя необходимо менять через 10000 часов работы.



### ВНИМАНИЕ!

Для устранения неисправностей, не описанных выше, следует обращаться в уполномоченный сервисный центр.

Фирма-изготовитель оставляет за собой право вносить изменения в конструкцию насоса без предварительного уведомления с целью улучшения его потребительских свойств.

## ВОЗМОЖНЫЕ НЕИСПРАВНОСТИ И СПОСОБЫ ИХ УСТРАНЕНИЯ

Неисправность	Возможная причина неисправности	Метод устранения
Насос не подает воду, электрический двигатель не работает.	Отсутствует напряжение в сети.	Проверить наличие напряжения в электрической сети и/или надежность установки вилки в розетке.
	Вилка не вставлена в розетку.	
	Крыльчатку насоса заклинило.	Освободить крыльчатку от посторонних предметов.
	Поврежден электрический двигатель.	Обратиться в уполномоченный сервисный центр.
Насос не подает воду, но двигатель работает.	Засорились входные отверстия насоса.	Очистить входные отверстия насоса.
	В рабочей полости насоса образовался воздух.	Несколько раз запустить насос для удаления воздуха.
Насос дает ограниченное количество воды.	Засорилось входное отверстие насоса.	Очистить входное отверстие насоса.
	Засорился трубопровод.	Устранить причины засорения.
	Износилась крыльчатка.	Обратиться в уполномоченный сервисный центр.
Работа со сбоями.	Вращение крыльчатки затруднено.	Извлечь инородные предметы.
	Слишком высокая температура жидкости.	Температура перекачиваемой жидкости не должна превышать +35 °С.
	Напряжение сети не соответствует электрическим параметрам изделия.	Проверить соответствие электрических параметров требованиям к сети, указанным в руководстве по эксплуатации.
	Слишком густая жидкость.	Разбавить перекачиваемую жидкость.
	Электрический двигатель поврежден.	Обратиться в уполномоченный сервисный центр.

Техническое обслуживание необходимо проводить в специализированных сервисных центрах. Список сервисных центров представлен на сайте <http://ipsremont.ru/kontakty/>.

## ХРАНЕНИЕ

Накрыть насос и поместить на ровную поверхность в сухое, чистое помещение. В конце сезона, а также если насос не планируется использовать более одного месяца, следует очистить его от загрязнений.

При длительном хранении или опасности замерзания необходимо:

- отсоединить от насоса всасывающую и напорную магистрали (шланги, трубы);
- слить из насоса воду;
- протереть корпус насоса насухо и хранить его в сухом проветриваемом помещении при температуре воздуха от +1 до +35 °С и относительной влажности воздуха не более 80% в месте, недоступном для детей.

## ТРАНСПОРТИРОВКА

Транспортировка может осуществляться всеми видами закрытого транспорта в соответствии с правилами перевозки, действующими для каждого вида транспорта.

Условия транспортирования при воздействии климатических факторов:

- температуре окружающего воздуха от -20 до +55 °С;
- относительной влажности воздуха до 80% при температуре +20 °С.

Во время транспортирования и погрузочно-разгрузочных работ упаковка с аппаратом не должна подвергаться резким ударам и воздействию атмосферных осадков.

Размещение и крепление транспортной тары с упакованным аппаратом в транспортных средствах должны обеспечивать устойчивое положение и отсутствие возможности ее перемещения во время транспортирования.

## ГАРАНТИЙНЫЕ ОБЯЗАТЕЛЬСТВА

На изделие распространяется гарантия производителя. Период гарантийного обслуживания указан в гарантийном талоне и исчисляется с момента продажи. Правила гарантийного обслуживания представлены в гарантийном талоне.

*На сервисное обслуживание насос принимается исключительно в чистом виде!*

## СРОК СЛУЖБЫ И ХРАНЕНИЯ

Средний срок службы изделия при условии соблюдения потребителем правил эксплуатации составляет 5 лет. Срок хранения не ограничен.

## ДАТА ИЗГОТОВЛЕНИЯ

Дата изготовления указана на изделии в серийном номере в виде кода:

S/N: K374-ММГГ-XXXXX, где K374 – код изготовителя, ММГГ – месяц и год изготовления, XXXXX – порядковый номер изделия.

## РЕАЛИЗАЦИЯ И УТИЛИЗАЦИЯ

Реализация оборудования осуществляется через торговые точки и магазины согласно законодательству РФ. Утилизация оборудования осуществляется в соответствии с требованиями и нормами России и стран — участников Таможенного союза.

**Продукция соответствует требованиям:**

**ТР ТС 004/2011 «О безопасности низковольтного оборудования»,**

**ТР ТС 010/2011 «О безопасности машин и оборудования»,**

**ТР ТС 020/2011 «Электромагнитная совместимость технических средств».**

Импортер и продавец в РФ: ООО «МИР ИНСТРУМЕНТА», 142703, РФ, МО,  
г. Видное, ул. Радиальная 3-я, д. 8, пом. 1-Н, ком. 2;

в РК: ТОО «Мир инструмента-Алматы», РК, Алматинская обл.,  
Карасайский р-н, Ельтайский с/о, с. Береке.

Сделано в Китае.





# Гарантийный талон

срок гарантии 12 месяцев

**ВНИМАНИЕ!**

**Пожалуйста, требуйте от продавца полностью заполнить все поля гарантийного талона.**

Наименование изделия:

Серийный номер:

Дата продажи:

Наименование и адрес торговой организации:

Изделие проверено в присутствии потребителя:

Печать торговой организации и подпись продавца:

Благодарим вас за приобретение нашей продукции. Фирма-изготовитель предоставляет на приобретенное вами изделие настоящую гарантию сроком на 12 месяцев со дня продажи.

**ВНИМАНИЕ! ИЗДЕЛИЕ В ГАРАНТИЙНУЮ МАСТЕРСКУЮ СДАЕТСЯ В ЧИСТОМ ВИДЕ.**

## Гарантийные обязательства компании ООО «МИР ИНСТРУМЕНТА»

При покупке изделия требуйте проверки его комплектности и исправности в вашем присутствии, инструкцию по эксплуатации на русском языке и заполненный гарантийный талон. При отсутствии у вас правильно заполненного гарантийного талона мы будем вынуждены отклонить ваши претензии по качеству данного изделия.

Перед началом работы с данным изделием следует внимательно ознакомиться с инструкцией по эксплуатации. Все условия гарантии соответствуют действующему законодательству РФ.

Гарантийный срок на данное изделие составляет 12 месяцев и исчисляется со дня продажи конечному потребителю. В случае устранения недостатков товара гарантийный срок на него продлевается на период, в течение которого товар не использовался. Указанный период исчисляется со дня обращения потребителя с требованием об устранении недостатков товара до дня выдачи его по окончании ремонта.

Гарантийные обязательства распространяются только на неисправности, выявленные в течение гарантийного срока и обусловленные производственными или конструктивными факторами.

Средний срок службы изделия — 5 лет.

### Гарантия не распространяется в следующих случаях:

- Если детали были подвержены рабочему и другим видам естественного износа, а также при неисправности инструмента, вызванной данными видами износа.
- Неисправности инструмента, вызванные несоблюдением инструкций по эксплуатации или произошедшие в результате использования инструмента не по назначению, во время использования при неблагоприятных условиях окружающей среды, ненадлежащих производственных условиях, вследствие перегрузок или недостаточного, ненадлежащего технического обслуживания или ухода.
- Использование изделия в условиях высокой интенсивности работ и сверхтяжелых нагрузок. К безусловным признакам перегрузки изделия относятся, помимо прочих, появление цветов побежалости, деформация или оплавление деталей и узлов изделия, потемнение или обугливание изоляции проводов под воздействием высокой температуры.
- Механические повреждения (трещины, сколы и т.д.) и повреждения, вызванные воздействием агрессивных сред, высокой влажности и высоких температур, попаданием инородных предметов в вентиляционные отверстия электроинструмента, а также повреждения, наступившие вследствие коррозии металлических частей и неправильного хранения.
- Естественный износ принадлежностей, быстроизнашивающихся частей и расходных материалов, таких как приводные ремни, аккумуляторные батареи, стволы, направляющие ролики, защитные кожухи, цанги, патроны, подошвы, пыльные цепи, пыльные шины, звездочки, шины, угольные щетки, ножи, пилки, абразивы, сверла, буры, лески для триммера и т.п.
- Вскрытие, ремонт или модификация инструмента вне уполномоченного сервисного центра.
- Стихийное бедствие.
- Неблагоприятные атмосферные и иные внешние воздействия на изделие, такие как дождь, снег, повышенная влажность, нагрев, агрессивные среды.
- Использование принадлежностей, расходных материалов и запасных частей, ГСМ, не рекомендованных производителем.

Устранение неисправностей, признанных как гарантийный случай, осуществляется на выбор компании посредством ремонта или замены неисправного инструмента на новый (возможно, на модель следующего поколения). Замененные инструменты и детали переходят в собственность компании.

Гарантийные претензии принимаются в течение гарантийного срока. Для этого необходимо предъявить или отправить неисправный инструмент в указанный в документации (на сайте [ipsremont.ru](http://ipsremont.ru)) сервисный центр, приложив заполненный гарантийный талон, подтверждающий дату покупки товара и его наименование. Инструмент, отправленный дилеру или в сервисный центр в частично или полностью разобранном виде, под действие гарантии не подпадает. Все риски по пересылке инструмента дилеру или в сервисный центр несет владелец инструмента.

Другие претензии, кроме упомянутого права на бесплатное устранение недостатков инструмента, под действие гарантии не подпадают.

С уважением, компания ООО «МИР ИНСТРУМЕНТА»

Изделие проверялось в моем присутствии, исправно, укомплектовано, внешний вид без повреждений. Всю необходимую для пользования данным изделием информацию и руководство по эксплуатации от продавца получил, с условиями гарантии ознакомлен и согласен, правильность заполнения гарантийного талона проверил.

\_\_\_\_\_ Подпись покупателя

**Адреса и телефоны сервисных центров, обслуживающих продукцию компании ООО «МИР ИНСТРУМЕНТА», вы можете найти на сайте [www.ipsremont.ru](http://www.ipsremont.ru) или уточнить в наших филиалах. Адреса и телефоны филиалов указаны на официальном сайте компании ООО «МИР ИНСТРУМЕНТА» [www.instrument.ru](http://www.instrument.ru).**

Заполняется сервисным центром

Сервисный наряд № Дата поступления Дата выдачи Наименование сервиса Исполнитель Ф.И.О.  

Печать сервисного центра и подпись ответственного лица

МП

Заполняется продавцом

Наименование изделия Серийный номер Дата продажи 

МП

Печать торговой организации

Заполняется сервисным центром

Сервисный наряд № Дата поступления Дата выдачи Наименование сервиса Исполнитель Ф.И.О.  

Печать сервисного центра и подпись ответственного лица

МП

Заполняется продавцом

Наименование изделия Серийный номер Дата продажи 

МП

Печать торговой организации

Заполняется сервисным центром

Сервисный наряд № Дата поступления Дата выдачи Наименование сервиса Исполнитель Ф.И.О.  

Печать сервисного центра и подпись ответственного лица

МП

Заполняется продавцом

Наименование изделия Серийный номер Дата продажи 

МП

Печать торговой организации

Заполняется сервисным центром

Сервисный наряд №

Дата поступления

Дата выдачи

Наименование сервиса

Исполнитель Ф.И.О.

Контактная информация пользователя

Ф.И.О.:

Адрес:

Телефон:

Подпись покупателя \_\_\_\_\_ МП



---

---

---

---

---

---

---

---

---

---



Заполняется сервисным центром

Сервисный наряд №

Дата поступления

Дата выдачи

Наименование сервиса

Исполнитель Ф.И.О.

Контактная информация пользователя

Ф.И.О.:

Адрес:

Телефон:

Подпись покупателя \_\_\_\_\_ МП



---

---

---

---

---

---

---

---

---

---



Заполняется сервисным центром

Сервисный наряд №

Дата поступления

Дата выдачи

Наименование сервиса

Исполнитель Ф.И.О.

Контактная информация пользователя

Ф.И.О.:

Адрес:

Телефон:

Подпись покупателя \_\_\_\_\_ МП



---

---

---

---

---

---

---

---

---

---