

РУКОВОДСТВО ПО ЭКСПЛУАТАЦИИ

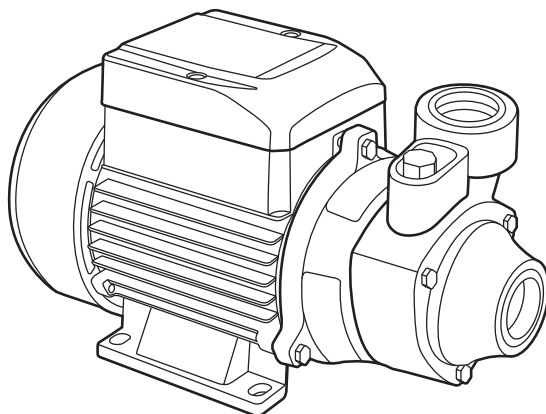


НАСОС САДОВЫЙ ПОВЕРХНОСТНЫЙ

СПН370-Ч (97241)

СПН450-Ч (97242)

СПН700-Ч (97243)



ВНИМАНИЕ

Прочитайте данное руководство перед эксплуатацией изделия и сохраните его для дальнейшего использования.



ВАЖНО!

Руководство содержит информацию по эксплуатации и техническому обслуживанию электрического насоса.

Дата производства указана на изделии

СОДЕРЖАНИЕ

НАЗНАЧЕНИЕ	3
КОМПЛЕКТНОСТЬ	3
ТРЕБОВАНИЯ БЕЗОПАСНОСТИ.....	3
УСТРОЙСТВО	5
ТЕХНИЧЕСКИЕ ХАРАКТЕРИСТИКИ.....	5
УСТАНОВКА И ОБСЛУЖИВАНИЕ.....	6
ВОЗМОЖНЫЕ НЕИСПРАВНОСТИ И СПОСОБЫ ИХ УСТРАНЕНИЯ.....	7
ХРАНЕНИЕ	8
ТРАНСПОРТИРОВКА	8
ГАРАНТИЙНЫЕ ОБЯЗАТЕЛЬСТВА.....	8
СРОК СЛУЖБЫ И ХРАНЕНИЯ.....	8
ДАТА ИЗГОТОВЛЕНИЯ	8
РЕАЛИЗАЦИЯ И УТИЛИЗАЦИЯ.....	8

Уважаемый покупатель!

Данное изделие является технически сложным. Перед первым запуском внимательно изучите настоящее руководство по эксплуатации и строго соблюдайте все меры предосторожности! Их несоблюдение может привести к опасным для жизни травмам!

**ВНИМАНИЕ!**

В данном руководстве рассмотрены правила эксплуатации и технического обслуживания насоса садового. Пожалуйста, обратите особое внимание на предупреждающие надписи. Нарушение инструкции может привести к поломке оборудования или травме.

НАЗНАЧЕНИЕ

Насос садовый поверхностный предназначен для подачи под давлением чистой воды. Используется для перекачки воды из колодцев, резервуаров и открытых водоемов. Вода не должна содержать абразивных или волокнистых, а также химических составных частей, которые могут повредить материал деталей насоса.

Насос не предназначен для перекачивания хлорсодержащей воды в плавательных бассейнах.

Не рекомендуется для перекачивания питьевой воды.

Данные модели предназначены для работы в условиях умеренного климата с диапазоном рабочих температур от +5 до +40 °С и относительной влажности воздуха не более 90%.

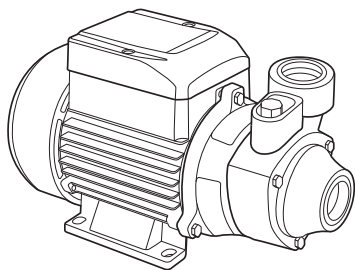
Высота над уровнем моря не более 1000 м. Питание от сети переменного тока напряжением 230 В, частотой 50 Гц. Допускаемые отклонения напряжения $\pm 10\%$.

Максимальная температура перекачиваемой воды +35 °С.

Любое использование насоса, не соответствующее области применения, считается не соответствующим его целевому назначению. Все претензии по возмещению ущерба, возникшего в результате такого применения, отклоняются.

**ВНИМАНИЕ!**

Насос не должен использоваться для перекачивания огнеопасных жидкостей, топлива, масел, а также воды, содержащей механические примеси в виде песка, камней, длинноволокнистых включений и т. п.

КОМПЛЕКТНОСТЬ

①



②

1. Насос – 1 шт.
2. Руководство по эксплуатации с гарантийным талоном – 1 шт.

ТРЕБОВАНИЯ БЕЗОПАСНОСТИ

Применять насос разрешается только в соответствии с назначением, указанным в настоящем руководстве по эксплуатации.

В целях безопасности лица моложе 16 лет, а также лица, не ознакомившиеся с данным руководством, не должны допускаться до работы с устройством.

Насос не предназначен для использования лицами с ограниченными физическими или умственными способностями или при отсутствии у пользователя опыта и знаний, если он не находится под контролем и не проинструктирован об использовании устройства лицом, ответственным за безопасность.

Запрещается эксплуатировать и обслуживать насос, находясь в состоянии сильной усталости, алкогольного, наркотического опьянения или под воздействием сильнодействующих медицинских препаратов. Дети и домашние животные не должны находиться вблизи насоса во время его работы.

При эксплуатации насоса необходимо соблюдать следующие правила:

- напряжение сети должно соответствовать указанному на насосе напряжению электропитания;
- отключать насос от сети при установке его в стационарное положение, при переносе с одного рабочего места на другое, во время перерыва и по окончании работы;
- запрещается подключать насос к сети без заземления;
- не допускать натягивания, перекручивания и попадания под различные грузы шнура питания, соприкосновения его с горячими и масляными поверхностями;
- не переносить насос, держа его за шнур питания;
- хранить насос в сухом помещении, в недоступном для детей месте;
- не включать насос без заливки насосной части водой более чем на 10 секунд.



ВНИМАНИЕ!

Работа без воды свыше допустимого времени приводит к преждевременному износу сальника насоса.

- подключение насоса и ввод в эксплуатацию должен проводить квалифицированный специалист;
- при монтаже рекомендуется предусмотреть устройства автоматического отключения насоса при отсутствии воды во всасывающем трубопроводе;
- цепь электропитания насоса должна содержать автомат-предохранитель с током утечки на 30 мА (УЗО). Линия электропитания должна быть рассчитана на ток 16 А.

Каждый раз перед заполнением насоса, после работы, перед устранением неисправностей и перед выполнением любого технического обслуживания вынимайте вилку штепсельного разъема насоса из розетки электросети.



ВНИМАНИЕ!

Не допускается эксплуатация насоса в открытых водоемах при нахождении в них людей или животных.



ЗАПРЕЩАЕТСЯ!

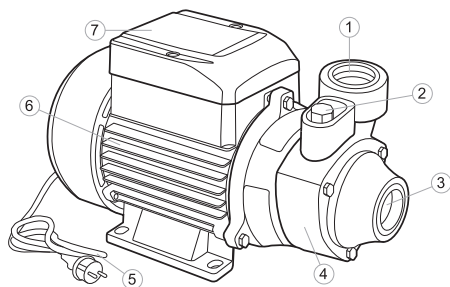
- включать насос в сеть без заземления (зануления);
- обслуживать и ремонтировать насос, включенный в сеть;
- эксплуатировать насос без кожуха;
- оставлять без присмотра насос, подключенный к питающей сети;
- включать насос в сеть при неисправном электродвигателе;
- разбирать электродвигатель насоса с целью устранения неисправностей;
- эксплуатировать насос при возникновении во время его работы хотя бы одной из следующих неисправностей:
 - повреждение штепсельной вилки или шнура питания;
 - появление запаха или дыма, характерного для горячей изоляции;
 - поломка или появление трещин в корпусных деталях;
- изменять конструкцию насоса, в том числе вилку шнура питания, заменяя ее на двухполюсную, без заземляющего контакта.



ВНИМАНИЕ!

Опасность ожога горячей водой! При продолжительной работе насоса (более 5 мин), при закрытой нагнетательной магистрали вода в насосе может нагреваться, что может привести к ожогам горячей водой.

УСТРОЙСТВО

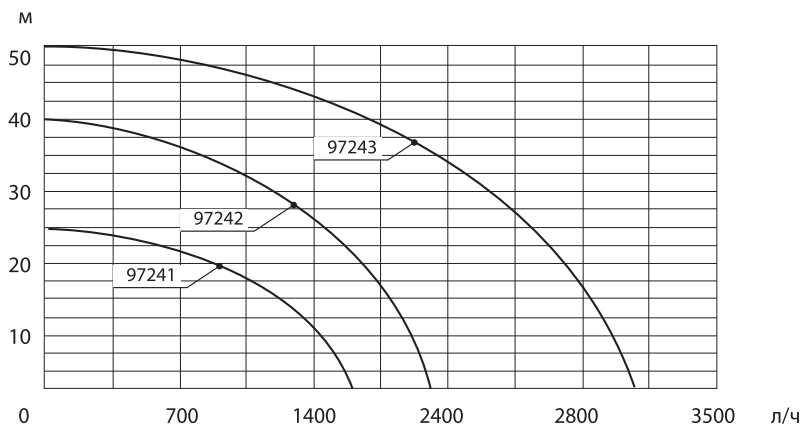


1. Выходной патрубок
2. Пробка заливного отверстия
3. Входной патрубок
4. Насосная часть
5. Шнур питания
6. Электродвигатель
7. Клеммная коробка

ТЕХНИЧЕСКИЕ ХАРАКТЕРИСТИКИ

Артикул/Модель	97241 СПН370-Ч	97242 СПН450-Ч	97243 СПН700-Ч
Мощность, Вт	370	450	700
Напряжение, В~ Гц	230~ 50		
Производительность, л/ч	1700	2100	3000
Максимальный напор, м	25	40	50
Максимальная глубина всасывания, м	8		
Присоединительный диаметр резьбы патрубков, дюйм	G1"		
Максимальная температура перекачиваемой жидкости, °С	35		
Степень защиты	IPX4		
Масса, кг	5	5,15	7,55

Рабочие характеристики



УСТАНОВКА И ОБСЛУЖИВАНИЕ

Перед монтажом насоса необходимо правильно выбрать место установки. Установка и эксплуатация насоса производится в горизонтальном положении на твердой ровной поверхности, как можно ближе к месту забора жидкости. Закрепите насос болтами, чтобы избежать вибрации. При установке насоса ось ротора должна располагаться горизонтально, насос устанавливается опорой вниз. Насос должен быть установлен строго горизонтально, чтобы обеспечить правильную работу подшипников.



ВНИМАНИЕ!
Эксплуатация во взрывоопасных помещениях запрещается.

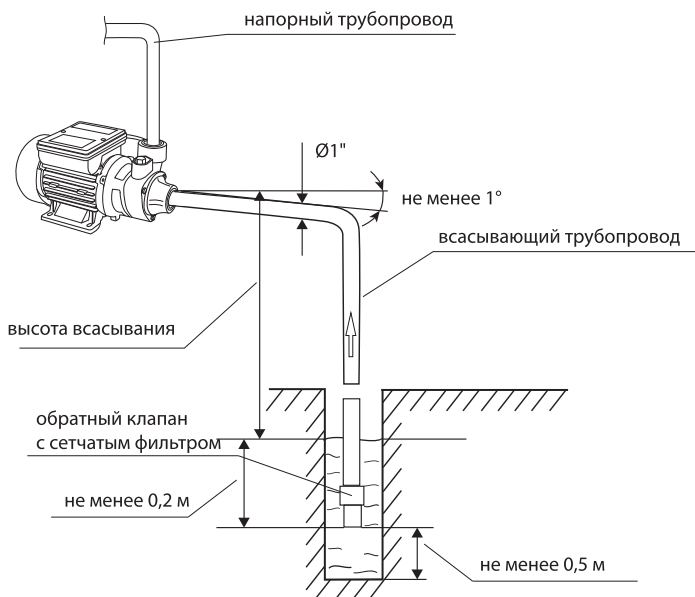
Обеспечьте достаточное пространство вокруг насоса для вентиляции двигателя, а также для более легкого доступа к насосу с целью осмотра и техобслуживания. Подсоедините водопроводные трубы или шланги к входному и выходному патрубкам 1, 3. Заборную магистраль расположите под углом к входному патрубку и погрузите в воду на глубину не менее 0,2 м (расстояние до грунта не должно быть менее 0,5 м), при этом глубина всасывания не должна превышать 7 м. Обращайте внимание на герметичность соединений, даже небольшой подсос воздуха в заборной магистрали резко сокращает производительность насоса и глубину всасывания. Избегайте перегибания всасывающего шланга насоса. Всасывающий шланг должен иметь тот же диаметр, что и входной патрубок насоса.

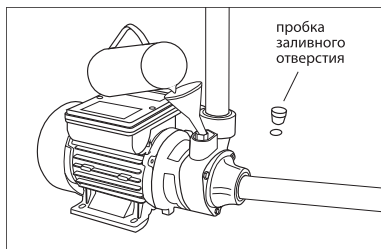


ВНИМАНИЕ!
На всасывающий шланг должен быть установлен обратный клапан и сетчатый фильтр (в комплект поставки не входят).

Если вместо гибких шлангов используются водопроводные трубы, то они должны крепиться на специальных подвесах, чтобы не оказывать давление на корпус насоса. Соединение труб друг с другом и с насосом должно быть герметично. Не следует слишком затягивать трубы, чтобы не повредить их при монтаже.

Схема установки





Откройте выход напорной магистрали, наполните заборную магистраль и насос через заливное отверстие водой при помощи воронки. Когда уровень жидкости поднимется и заполнит насосную часть, вытеснив из нее воздух, закройте отверстие и включите насос в сеть.

Для снятия насоса с эксплуатации и длительного хранения, а также при опасности замерзания жидкости необходимо:

- отсоединить насос от электросети;
- слить из насоса воду, для чего:
 - отсоединить от насоса всасывающий и напорный шланги;
 - открутить пробку заливного отверстия;
 - слить воду из насоса;
 - закрутить пробку заливного отверстия;
- протереть корпус насоса насухо.

ВОЗМОЖНЫЕ НЕИСПРАВНОСТИ И СПОСОБЫ ИХ УСТРАНЕНИЯ

Неисправность	Возможная причина неисправности	Метод устранения
Насос не включается.	Отсутствие напряжения в электросети.	Проверить напряжение в электросети.
	Нет контакта в электрических соединениях или неправильное подключение.	Проверить надежность соединений и правильность подключения.
	Вышел из строя пусковой конденсатор.	Заменить пусковой конденсатор в сервисном центре.
	Заблокировано рабочее колесо.	Разблокировать рабочее колесо.
Насос работает, но нет подачи воды.	Воздух в заборной магистрали и в корпусе насоса.	Проверить уровень воды в источнике водозабора. Проверить герметичность соединений трубопроводов. Убедиться, что обратный клапан не заблокирован. Отключить насос, выкрутить пробку из заливного отверстия и обеспечить выход воздуха. Долить воду в насос и произвести запуск насоса. Проверить герметичность соединений на всасывающей магистрали и обеспечить отсутствие колен и обратных углов.
	Слишком большая высота всасывания.	Проверить высоту всасывания насоса.
Насос не создает необходимую подачу / давление.	Насос или трубопроводы забиты грязью.	Очистить насос и трубопроводы от загрязнений.

Техническое обслуживание необходимо проводить в специализированных сервисных центрах. Список сервисных центров представлен на сайте <http://ipsremont.ru/kontakty/>.

ХРАНЕНИЕ

Накрыть насос и поместить на ровную поверхность в сухое, чистое помещение. В конце сезона, а также если насос не планируется использовать более одного месяца, следует очистить его от загрязнений.

При длительном хранении или опасности замерзания необходимо:

- отсоединить от насоса всасывающую и напорную магистрали (шланги, трубы);
- слить из насоса воду;
- протереть корпус насоса насухо и хранить его в сухом проветриваемом помещении при температуре воздуха от +1 до +35 °С и относительной влажности воздуха не более 80% в месте, недоступном для детей.

ТРАНСПОРТИРОВКА

Транспортировка может осуществляться всеми видами закрытого транспорта в соответствии с правилами перевозки, действующими для каждого вида транспорта.

Условия транспортирования при воздействии климатических факторов:

- температуре окружающего воздуха от -20 до +55 °С;
- относительной влажности воздуха до 80% при температуре +20 °С.

Во время транспортирования и погрузочно-разгрузочных работ упаковка с аппаратом не должна подвергаться резким ударам и воздействию атмосферных осадков.

Размещение и крепление транспортной тары с упакованным аппаратом в транспортных средствах должны обеспечивать устойчивое положение и отсутствие возможности ее перемещения во время транспортирования.

ГАРАНТИЙНЫЕ ОБЯЗАТЕЛЬСТВА

На изделие распространяется гарантия производителя. Период гарантийного обслуживания указан в гарантийном талоне и исчисляется с момента продажи. Правила гарантийного обслуживания представлены в гарантийном талоне.

СРОК СЛУЖБЫ И ХРАНЕНИЯ

Средний срок службы изделия при условии соблюдения потребителем правил эксплуатации составляет 5 лет. Срок хранения не ограничен.

ДАТА ИЗГОТОВЛЕНИЯ

Дата изготовления указана на изделии в серийном номере в виде кода:

S/N: K374-ММГГ-XXXXX, где K374 – код изготовителя, ММГГ – месяц и год изготовления, XXXXX – порядковый номер изделия.

РЕАЛИЗАЦИЯ И УТИЛИЗАЦИЯ

Реализация оборудования осуществляется через торговые точки и магазины согласно законодательству РФ. Утилизация оборудования осуществляется в соответствии с требованиями и нормами России и стран – участников Таможенного союза.

Продукция соответствует требованиям:

ТР ТС 004/2011 «О безопасности низковольтного оборудования»,

ТР ТС 010/2011 «О безопасности машин и оборудования»,

ТР ТС 020/2011 «Электромагнитная совместимость технических средств».



Импортер и продавец в РФ: ООО «МИР ИНСТРУМЕНТА», 142700, РФ, МО,

г. Видное, ул. Радиальная 3-я, д. 8, пом. 1-Н, ком. 2;

в РК: ТОО «Мир инструмента-Алматы», РК, Алматинская обл.,

Карасайский р-н, Ельтайский с/о, с. Береке.

Сделано в Китае.



**МИР
ИНСТРУМЕНТА**

Гарантийный талон

срок гарантии 12 месяцев

ВНИМАНИЕ!

Пожалуйста, требуйте от продавца полностью заполнить все поля гарантийного талона.

Наименование изделия:

Серийный номер:

Дата продажи:

Наименование и адрес торговой организации:

Изделие проверено в присутствии потребителя:

Печать торговой организации и подпись продавца:

Благодарим вас за приобретение нашей продукции. Фирма-изготовитель предоставляет на приобретенное вами изделие настоящую гарантию сроком на 12 месяцев со дня продажи.

ВНИМАНИЕ! ИЗДЕЛИЕ В ГАРАНТИЙНУЮ МАСТЕРСКУЮ СДАЕТСЯ В ЧИСТОМ ВИДЕ.

Гарантийные обязательства компании ООО «МИР ИНСТРУМЕНТА»

При покупке изделия требуйте проверки его комплектности и исправности в вашем присутствии, инструкцию по эксплуатации на русском языке и заполненный гарантийный талон.

Перед началом работы с данным изделием следует внимательно ознакомиться с инструкцией по эксплуатации. Все условия гарантии соответствуют действующему законодательству РФ.

Гарантийный срок на данное изделие составляет 12 месяцев и исчисляется со дня продажи конечному потребителю.

В случае устранения недостатков товара гарантийный срок на него продлевается на период, в течение которого товар находился в ремонте. Указанный период исчисляется со дня обращения потребителя с требованием об устранении недостатков товара до дня выдачи его по окончании ремонта.

Гарантийные обязательства распространяются только на неисправности, выявленные в течение гарантийного срока и обусловленные производственными или конструктивными факторами.

Гарантия не распространяется:

- Если детали были подвержены рабочему и другим видам естественного износа, а также при неисправности инструмента, вызванной данными видами износа.
 - На неисправности инструмента, вызванные несоблюдением инструкций по эксплуатации или произошедшие в результате использования инструмента не по назначению, во время использования при неблагоприятных условиях окружающей среды, ненадлежащих производственных условиях, вследствие перегрузок или недостаточного, ненадлежащего технического обслуживания или ухода, в том числе при засорении топливной системы, самостоятельной регулировке карбюратора, работе при пониженном или повышенном напряжении питающей сети.
 - При использовании изделия в условиях высокой интенсивности работ и сверхтяжелых нагрузок. К безусловным признакам перегрузки изделия относятся, помимо прочего, появление цветов побежалости, деформация или оплавление деталей и узлов изделия, потемнение или обугливание изоляции проводов под воздействием высокой температуры, коробление деталей и корпуса двигателя.
 - На механические повреждения (трещины, сколы и т.д.) и повреждения, вызванные воздействием агрессивных сред, высокой влажности и высоких температур, попаданием инородных предметов в вентиляционные отверстия электроинструмента, а также повреждения, наступившие вследствие коррозии металлических частей и неправильного хранения.
 - На естественный износ принадлежностей, быстроизнашивающихся частей и расходных материалов, таких как свечи зажигания, ручные стартеры ДВС, фильтры, приводные ремни, направляющие ролики, резиновые амортизаторы, уплотнители, прокладки, сальники, манжеты и другие РТИ, шины колес, защитные кожухи, пыльные цепи, пыльные шины, ведущие и ведомые звездочки, крыльчатки насосов, лески и головки для триммера, кабели питания, сварочные кабели, зажимы массы и электрододержатели, шланги, моечные пистолеты, форсунки, пенокомплекты, цанги, патроны, подошвы, угольные щетки, стволы перфораторов, ножи, пилки, абразивы, сверла, буры и т.п.
 - При наличии следов вскрытия, ремонта или модификации инструмента вне уполномоченного сервисного центра.
 - На повреждения и дефекты, вызванные неблагоприятными атмосферными и иными внешними воздействиями на изделие, такими как дождь, снег, повышенная влажность, нагрев, агрессивные среды, стихийное бедствие.
 - В случае использования принадлежностей, расходных материалов и запасных частей, ГСМ, не рекомендованных производителем.
 - На профилактическое и техническое обслуживание изделия, например: регулировку, чистку, смазку, замену расходных материалов и другие виды работ, не связанные с производственным дефектом.
- Средний срок службы изделия – 5 лет.

Устранение неисправностей, признанных как гарантийный случай, осуществляется на выбор компании посредством ремонта или замены неисправного инструмента на новый (возможно, на модель следующего поколения). Замененные инструменты и детали переходят в собственность компании.

Гарантийные претензии принимаются в течение гарантийного срока. Для этого необходимо предъявить или отправить неисправный инструмент в сервисный центр (адреса и контактные данные указаны на сайте ipsremont.ru) или в торговую точку по месту приобретения товара, приложив заполненный гарантийный талон, подтверждающий дату покупки товара и его наименование. Инструмент, направленный в торговую точку или в сервисный центр в частично или полностью разобранном виде, под действие гарантии не подпадает. Все риски по пересылке инструмента в торговую точку или в сервисный центр несет владелец инструмента. Другие претензии, кроме упомянутого права на бесплатное устранение недостатков инструмента, под действие гарантии не подпадают.

С уважением, компания ООО «МИР ИНСТРУМЕНТА»

Изделие проверялось в моем присутствии, исправно, укомплектовано, внешний вид без повреждений. Всю необходимую для использования данного изделия информацию и руководство от продавца получил, с условиями гарантии ознакомлен и согласен, правильность заполнения гарантийного талона проверил.

_____ Подпись покупателя

Адреса и телефоны сервисных центров вы можете найти на сайте www.ipsremont.ru или уточнить в филиалах компании ООО «МИР ИНСТРУМЕНТА». Адреса и телефоны филиалов указаны на официальном сайте компании ООО «МИР ИНСТРУМЕНТА» www.instrument.ru.



СВЕДЕНИЯ О РЕМОНТЕ

№1 №1

ОТРЫВНОЙ ТАЛОН



Заполняется сервисным центром

Сервисный наряд №

Дата поступления

Дата выдачи

Наименование сервиса

Исполнитель Ф.И.О.

Печать сервисного центра и подпись ответственного лица

МП

Заполняется продавцом

Наименование изделия

Серийный номер

Дата продажи

МП

Печать торговой организации



СВЕДЕНИЯ О РЕМОНТЕ

№2 №2

ОТРЫВНОЙ ТАЛОН



Заполняется сервисным центром

Сервисный наряд №

Дата поступления

Дата выдачи

Наименование сервиса

Исполнитель Ф.И.О.

Печать сервисного центра и подпись ответственного лица

МП

Заполняется продавцом

Наименование изделия

Серийный номер

Дата продажи

МП

Печать торговой организации



СВЕДЕНИЯ О РЕМОНТЕ

№3 №3

ОТРЫВНОЙ ТАЛОН



Заполняется сервисным центром

Сервисный наряд №

Дата поступления

Дата выдачи

Наименование сервиса

Исполнитель Ф.И.О.

Печать сервисного центра и подпись ответственного лица

МП

Заполняется продавцом

Наименование изделия

Серийный номер

Дата продажи

МП

Печать торговой организации

Заполняется сервисным центром

Сервисный наряд №

Дата поступления

Дата выдачи

Наименование сервиса

Исполнитель Ф.И.О.

Контактная информация пользователя

Ф.И.О.:

Адрес:

Телефон:

Подпись покупателя _____ МП





Заполняется сервисным центром

Сервисный наряд №

Дата поступления

Дата выдачи

Наименование сервиса

Исполнитель Ф.И.О.

Контактная информация пользователя

Ф.И.О.:

Адрес:

Телефон:

Подпись покупателя _____ МП





Заполняется сервисным центром

Сервисный наряд №

Дата поступления

Дата выдачи

Наименование сервиса

Исполнитель Ф.И.О.

Контактная информация пользователя

Ф.И.О.:

Адрес:

Телефон:

Подпись покупателя _____ МП