

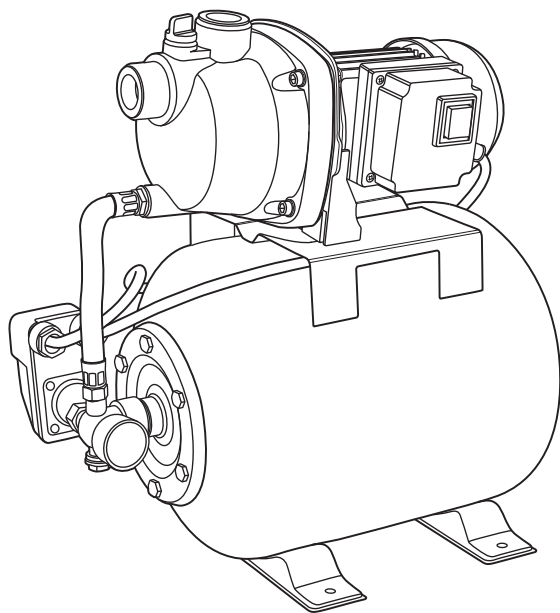
РУКОВОДСТВО ПО ЭКСПЛУАТАЦИИ



НАСОСНАЯ СТАНЦИЯ

НС650-П (97247)

НС850-П (97248)



ВНИМАНИЕ

Прочитайте данное руководство перед эксплуатацией изделия и сохраните его для дальнейшего использования.



ВАЖНО!

Руководство содержит информацию по эксплуатации и техническому обслуживанию насосной станции.

Дата производства указана на изделии

СОДЕРЖАНИЕ

НАЗНАЧЕНИЕ	3
КОМПЛЕКТНОСТЬ	3
ТРЕБОВАНИЯ БЕЗОПАСНОСТИ.....	3
УСТРОЙСТВО	5
ТЕХНИЧЕСКИЕ ХАРАКТЕРИСТИКИ.....	5
ПРИНЦИП ДЕЙСТВИЯ.....	6
УСТАНОВКА И ОБСЛУЖИВАНИЕ.....	6
ТЕХНИЧЕСКОЕ ОБСЛУЖИВАНИЕ.....	8
ВОЗМОЖНЫЕ НЕИСПРАВНОСТИ И СПОСОБЫ ИХ УСТРАНЕНИЯ.....	9
ХРАНЕНИЕ	10
ТРАНСПОРТИРОВКА	10
ГАРАНТИЙНЫЕ ОБЯЗАТЕЛЬСТВА.....	10
СРОК СЛУЖБЫ И ХРАНЕНИЯ.....	10
ДАТА ИЗГОТОВЛЕНИЯ	10
РЕАЛИЗАЦИЯ И УТИЛИЗАЦИЯ.....	10
ДЛЯ ЗАМЕТОК.....	11

Уважаемый покупатель!

Данное изделие является технически сложным. Перед первым запуском внимательно изучите настоящее руководство по эксплуатации и строго соблюдайте все меры предосторожности! Их несоблюдение может привести к опасным для жизни травмам!

**ВНИМАНИЕ!**

В данном руководстве рассмотрены правила эксплуатации и технического обслуживания автоматической насосной станции. Пожалуйста, обратите особое внимание на предупреждающие надписи. Нарушение инструкции может привести к поломке оборудования или травме.

НАЗНАЧЕНИЕ

Автоматические насосные станции используются в качестве станций водоснабжения и служат для обеспечения бесперебойной подачи воды в автоматическом режиме, а также для поддержания заданного давления в магистральном водопроводе.

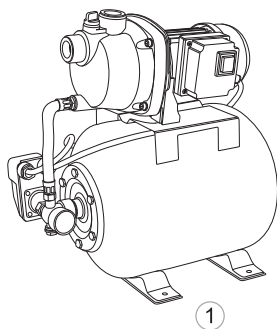
Станция не предназначена для продолжительной непрерывной работы, промышленного применения. Данная модель предназначена для работы при следующих условиях эксплуатации:

1. Напряжение питающей электросети 230 В, частота сети 50 Гц. Допустимые отклонения: +6/-10%.
2. Рекомендуемое число пусков насоса составляет не более 30-35 в час через приблизительно равные интервалы.
3. Температура воздуха окружающей среды должна быть не ниже +1 и не выше +50 °С.
4. Температура перекачиваемой жидкости не должна превышать +35 °С.

Любое использование станции, не соответствующее области применения, считается не соответствующим ее целевому назначению. Все претензии по возмещению ущерба, возникшие в результате такого применения, отклоняются.

**ВНИМАНИЕ!**

Станция не должна использоваться для перекачивания огнеопасных и взрывоопасных жидкостей, топлива, масел, а также воды, содержащей механические примеси в виде песка, камней, длинноволокнистых включений и т.п. Температура перекачиваемой жидкости не должна превышать 35 °С.

КОМПЛЕКТНОСТЬ

1. Насосная станция – 1 шт.
2. Руководство по эксплуатации с гарантийным талоном – 1 шт.

ТРЕБОВАНИЯ БЕЗОПАСНОСТИ

Применять насос разрешается только в соответствии с назначением, указанным в настоящем руководстве по эксплуатации.

В целях безопасности лица моложе 16 лет, а также лица, не ознакомившиеся с данным руководством, не должны допускаться до работы с устройством.

Насосная станция не предназначена для использования лицами с ограниченными физическими или умственными способностями или при отсутствии у пользователя опыта и знаний, если он не находится под контролем и не проинструктирован об использовании устройства лицом, ответственным за безопасность.

Запрещается эксплуатировать и обслуживать насосную станцию, находясь в состоянии сильной усталости, алкогольного, наркотического опьянения или под воздействием сильнодействующих медицинских препаратов.

Дети и домашние животные не должны находиться вблизи насоса во время его работы.



ВНИМАНИЕ!

Опасность поражения электрическим током.

Каждый раз перед заполнением насоса, после работы, перед устранением неисправностей и перед выполнением любого технического обслуживания вынимайте вилку штепсельного разъема автоматической насосной станции из розетки электросети.



ВНИМАНИЕ!

Использование насосной станции для бассейнов, садовых прудов и т.п. допускается только в том случае, если она оснащена автоматом защиты от утечки тока. Нельзя эксплуатировать станцию, если в водоеме находятся люди или животные.

Автоматическая насосная станция должна быть установлена на твердом, незатопляемом основании и защищена от падения в воду. В качестве дополнительной меры безопасности можно использовать персональный защитный выключатель. Проконсультируйтесь со специалистом-электриком.

Параметры электрической сети должны соответствовать данным, указанным на изделии.

Защищайте силовые кабели от воздействия высоких температур, масел и острых кромок.

Не переносите автоматическую насосную станцию за шнур питания.

Место подключения насосной станции к электрической сети должно быть защищено от попадания воды.



ЗАПРЕЩАЕТСЯ!

- включать насосную станцию в сеть без заземления (зануления);
- самостоятельно заменять штатную вилку питания;
- самостоятельно заменять штатный кабель питания;
- включать насосную станцию без расхода воды на продолжительное время (с полностью перекрытой всасывающей или напорной трубой либо всухую, без воды);
- устанавливать насосную станцию в помещениях, где она может быть подвержена затоплению или воздействию низких температур.



ВНИМАНИЕ!

Опасность ожога горячей водой! При неисправном выключателе давления во время длительной эксплуатации (более 5 мин) при закрытой напорной магистрали может произойти нагрев воды в насосе, что может вызвать ожоги.

Перед использованием автоматической напорной станции сначала произведите наружный осмотр на наличие повреждений, целостность шнуров питания и штепсельного разъема. При обнаружении повреждений проверяйте автоматическую насосную станцию только в сервисном центре.

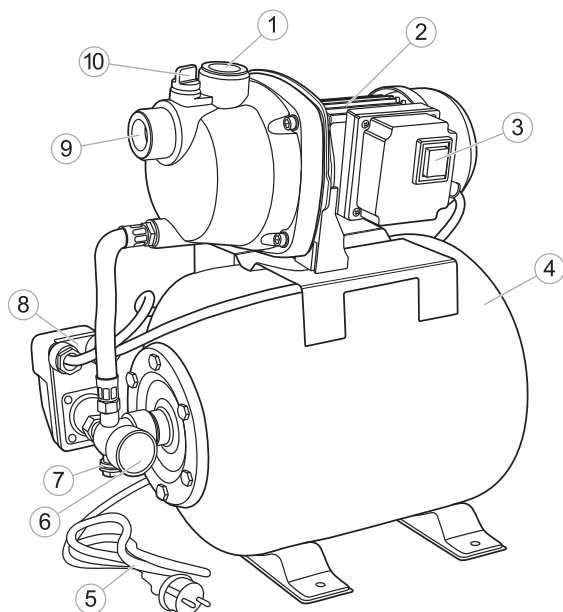
Защищайте автоматическую насосную станцию от дождя и не используйте ее в местах повышенной влажности. Избегайте попадания воды в двигатель насосной станции и образования водяного конденсата.

Для предотвращения работы автоматической насосной станции всухую следите за тем, чтобы конец заборной магистрали постоянно находился в перекачиваемой жидкости. Не допускается сухая работа станции (без жидкости в насосе), работа с закрытой заборной магистралью.

Перед началом эксплуатации заполните насос и заборную магистраль перекачиваемой жидкостью до переполнения.

Запрещается перекачка жидкости, содержащей абразивные вещества, песок и прочее.

УСТРОЙСТВО

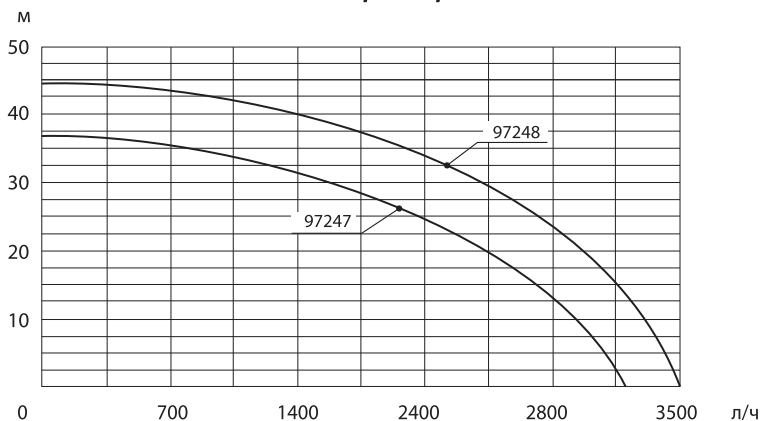


1. Выходной патрубок
2. Электродвигатель
3. Выключатель
4. Гидроаккумулятор
5. Шнур питания
6. Манометр
7. Пробка сливного отверстия
8. Реле давления
9. Входной патрубок
10. Пробка заливного отверстия

ТЕХНИЧЕСКИЕ ХАРАКТЕРИСТИКИ

Артикул/Модель	97247 НС650-П	97248 НС850-П
Мощность, Вт	650	850
Напряжение, В~ Гц	230~ 50	
Производительность, л/ч	3200	3500
Максимальный напор, м	37	42
Максимальная глубина всасывания, м	8	
Максимальное давление, бар	2,8	
Диапазон рабочего давления, бар	1,4-2,8	
Емкость гидроаккумулятора, л	19	
Присоединительный диаметр резьбы патрубков, дюйм	G1"	
Максимальная температура перекачиваемой жидкости, °С	35	
Степень защиты	IPX4	
Масса, кг	9,65	10,3

Рабочие характеристики



ПРИНЦИП ДЕЙСТВИЯ

Автоматическая насосная станция состоит из поверхностного центробежного самовсасывающего электронасоса, гидроаккумулятора, датчика давления, манометра и соединительной арматуры. Насосная часть и электродвигатель электронасоса крепятся на переходном фланце.

- Насосная часть: корпус из пластика, рабочее колесо из многокомпонентного пластика.
- Электродвигатель: асинхронный, закрытого типа с наружной вентиляцией. На электродвигателе установлена коробка выводов, в которой находятся конденсатор и клеммные колодки для соединения электродвигателя с кабелем электропитания.
- Гидроаккумулятор предназначен для аккумулирования воды под давлением. Состоит из резервуара со сменной мембраной из пищевой резины и имеет пневмоклапан для закачки воздуха.
- Реле давления служит для автоматического включения и выключения насоса в зависимости от давления воды в системе.
- Манометр предназначен для визуального контроля давления в системе.

УСТАНОВКА И ОБСЛУЖИВАНИЕ

Перед монтажом автоматической насосной станции необходимо тщательно выбрать место установки. Рекомендуется производить установку станции в помещении или на улице на горизонтальной площадке, в проветриваемом и защищенном от непогоды месте.

Чтобы избежать протечек и потери давления, соединения трубопроводов должны быть абсолютно герметичными. Соединение станции с трубопроводами должно осуществляться без перекосов, чтобы внутреннее напряжение в трубопроводе не создавало препятствий для нормальной работы станции.

Заборная магистраль должна быть без сужений и резких изгибов и иметь тот же диаметр, что и диаметр входного патрубка. Непрерывный уклон от станции к источнику должен составлять не меньше 1 градуса для исключения образования воздушных пробок.



ВНИМАНИЕ!

Чтобы заполнить насос и заборную магистраль водой перед пуском и защитить насос от абразивных частиц, необходимо установить на нее обратный клапан с сетчатым фильтром. В случае установки насосной станции в магистральной трубопровод для повышения давления также необходима установка обратного клапана на напорный трубопровод.

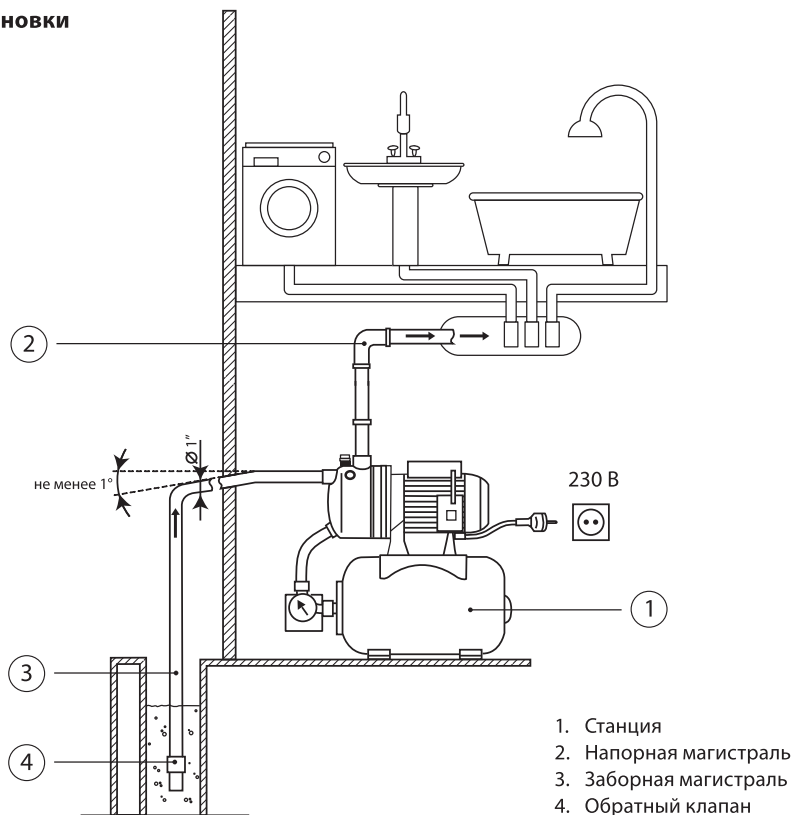
Подключите заборную магистраль, используя штуцер с наружной резьбой диаметром 1". На заборной магистрали не допускается использовать быстросъемные соединения.

Если высота всасывания более 4 метров или протяженность горизонтального участка всасывающей магистрали 2 и более метров, то диаметр трубы должен быть больше диаметра входного патрубка.

Подключите напорную магистраль, используя штуцер с наружной резьбой диаметром 1". Чтобы исключить включение водяного насоса без воды, рекомендуется установить устройства защиты от сухого хода, поплавковые выключатели или другие устройства. Убедитесь, что напряжение и частота электросети соответствуют требованиям, указанным на изделии.

Сеть, к которой осуществляется подключение насоса, должна быть заземлена. Если электросеть и розетка, к которым будет подключаться станция, имеют действующее заземляющее устройство, то заземление станции будет осуществляться через контакты, расположенные на вилке шнура насоса и в розетке. В случае отсутствия заземления в сети электропитания необходимо заземлить корпус станции автономно.

Схема установки



Перед вводом в эксплуатацию насос и заборная магистраль обязательно должны быть заполнены водой.



ВНИМАНИЕ!

Все работы по заполнению станции водой проводить при отключенном электропитании.

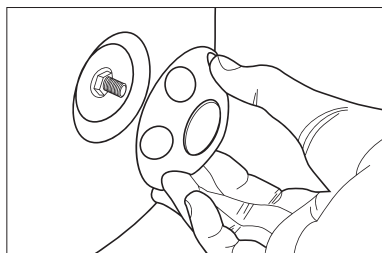
**ВНИМАНИЕ!**

Категорически запрещена эксплуатация насоса без воды, так как в результате этого может произойти повреждение уплотнения вала двигателя. Также не допускается длительная (более 15 мин.) работа насоса при отсутствии водозабора.

Для заполнения водой заборной магистрали следует:

- выкрутить пробку заливной горловины;
- залить в насос воду до тех пор, пока вода не польется через край;
- закрутить пробку.

Перед вводом в эксплуатацию необходимо проверить давление сжатого воздуха в гидроаккумуляторе, которое должно равняться приблизительно 1,5 атм. Контролировать уровень давления в гидроаккумуляторе можно с помощью обычного шинного манометра. Для этого отключите насос и слейте воду из напорной магистрали. Если давление недостаточное, его необходимо поднять до требуемого уровня при помощи воздушного насоса.



1. Отвинтите защитную крышку.
2. Подключите воздушный насос к пневмоклапану и произведите подкачку для значения 1,5 атм.
3. Отсоедините воздушный насос.
4. Закрутите защитную крышку.

Перед началом эксплуатации станции убедитесь, что вся система заполнена водой, воздух из системы удален. После нажатия на выключатель станция начнет свою работу. После пуска насосной станции проверьте работоспособность автоматики. Датчик должен отключить насос, когда давление в системе достигнет верхнего уровня настройки, и включить насос, когда давление опустится ниже нижнего уровня настройки.

**ВНИМАНИЕ!**

Верхнее значение давления при выключении станции не должно превышать давление, которое насос реально может развить в данных конкретных условиях эксплуатации.

При прекращении работы и для дальнейшей консервации станции необходимо слить всю воду из системы. Если вода не будет слита, при отрицательных температурах воздуха произойдет разрушение трубопровода и насосной части станции. Чтобы удалить воду из системы, необходимо открутить сливную пробку и слить воду из насоса и ресивера.

ТЕХНИЧЕСКОЕ ОБСЛУЖИВАНИЕ

**ВНИМАНИЕ!**

Все работы по техническому обслуживанию станции проводить при отключенном электропитании.

При правильном монтаже и соблюдении условий эксплуатации насосная станция практически не требует обслуживания. Рекомендуется один раз в месяц, а также после длительного простоя перед пуском проверять давление воздуха в гидроаккумуляторе с помощью манометра.

ВОЗМОЖНЫЕ НЕИСПРАВНОСТИ И СПОСОБЫ ИХ УСТРАНЕНИЯ

Неисправность	Возможная причина неисправности	Метод устранения
Насос не работает.	Отсутствие напряжения в электросети.	Проверить напряжение в электросети.
	Нет контакта в электрических соединениях или неправильное подключение.	Проверить надежность соединений и правильность подключения.
	Вышел из строя пусковой конденсатор.	Заменить пусковой конденсатор в сервисном центре.
	Заблокировано рабочее колесо.	Отключить питание, повернуть вал двигателя за крыльчатку охлаждения, устранить причину блокирования или обратиться в сервисный центр.
Насос работает, но нет подачи воды.	Воздух в заборной магистрали и в корпусе насоса.	Проверить уровень воды в источнике водозабора. Проверить герметичность соединений трубопроводов. Убедиться, что обратный клапан не заблокирован. Отключить насос, выкрутить пробку из заливного отверстия и обеспечить выход воздуха. Долить воду в насос и произвести запуск насоса.
Насос не создает необходимую подачу / давление.	Воздух в заборной магистрали.	Проверить уровень воды в источнике водозабора. Проверить герметичность соединений трубопроводов. Убедиться, что обратный клапан не заблокирован. Отключить насос, выкрутить пробку из заливного отверстия и обеспечить выход воздуха. Долить воду в насос и произвести запуск насоса.
	Насос или трубопроводы забиты грязью.	Очистить насос и трубопроводы от загрязнений.
	Слишком низкое напряжение сети.	Установить стабилизатор напряжения.
Насос включается и отключается слишком часто.	Мембрана гидроаккумулятора повреждена.	Заменить мембрану.
	Низкое давление воздуха в гидроаккумуляторе.	Закачать воздух в гидроаккумулятор до давления 1,5 атм.
	Открыт обратный клапан на конце заборной магистрали.	Демонтировать всасывающую трубу и разблокировать клапан.
Насос не включается.	Слишком высокое давление пуска.	Отрегулировать, уменьшить уровень.
	Воздух в заборной магистрали.	Удалить воздух.

Техническое обслуживание необходимо проводить в специализированных сервисных центрах. Список сервисных центров представлен на сайте <http://ipsremont.ru/kontakty/>.

ХРАНЕНИЕ

Накрыть насос и поместить на ровную поверхность в сухое, чистое помещение. В конце сезона, а также если насос не планируется использовать более одного месяца, следует очистить его от загрязнений.

При длительном хранении или опасности замерзания необходимо:

- отсоединить от насоса всасывающую и напорную магистрали (шланги, трубы);
- слить из насоса воду;
- протереть корпус насоса насухо и хранить его в сухом проветриваемом помещении при температуре воздуха от +1 до +35 °С и относительной влажности воздуха не более 80% в месте, недоступном для детей.

ТРАНСПОРТИРОВКА

Транспортировка может осуществляться всеми видами закрытого транспорта в соответствии с правилами перевозки, действующими для каждого вида транспорта.

Условия транспортирования при воздействии климатических факторов:

- температуре окружающего воздуха от -20 до +55 °С;
- относительной влажности воздуха до 80% при температуре +20 °С.

Во время транспортирования и погрузочно-разгрузочных работ упаковка с аппаратом не должна подвергаться резким ударам и воздействию атмосферных осадков.

Размещение и крепление транспортной тары с упакованным аппаратом в транспортных средствах должны обеспечивать устойчивое положение и отсутствие возможности ее перемещения во время транспортирования.

ГАРАНТИЙНЫЕ ОБЯЗАТЕЛЬСТВА

На изделие распространяется гарантия производителя. Период гарантийного обслуживания указан в гарантийном талоне и исчисляется с момента продажи. Правила гарантийного обслуживания представлены в гарантийном талоне.

СРОК СЛУЖБЫ И ХРАНЕНИЯ

Средний срок службы изделия при условии соблюдения потребителем правил эксплуатации составляет 5 лет. Срок хранения не ограничен.

ДАТА ИЗГОТОВЛЕНИЯ

Дата изготовления указана на изделии в серийном номере в виде кода:

S/N: K374-ММГГ-XXXXX, где K374 – код изготовителя, ММГГ – месяц и год изготовления, XXXXX – порядковый номер изделия.

РЕАЛИЗАЦИЯ И УТИЛИЗАЦИЯ

Реализация оборудования осуществляется через торговые точки и магазины согласно законодательству РФ. Утилизация оборудования осуществляется в соответствии с требованиями и нормами России и стран — участников Таможенного союза.

Продукция соответствует требованиям:

ТР ТС 004/2011 «О безопасности низковольтного оборудования»,

ТР ТС 010/2011 «О безопасности машин и оборудования»,

ТР ТС 020/2011 «Электромагнитная совместимость технических средств».



Импортер и продавец в РФ: ООО «МИР ИНСТРУМЕНТА», 142700, РФ, МО,

г. Видное, ул. Радиальная 3-я, д. 8, пом. 1-Н, ком. 2;

в РК: ТОО «Мир инструмента-Алматы», РК, Алматинская обл.,

Карасайский р-н, Ельтайский с/о, с. Береке.

Сделано в Китае.



**МИР
ИНСТРУМЕНТА**

Гарантийный талон

срок гарантии 12 месяцев

ВНИМАНИЕ!

Пожалуйста, требуйте от продавца полностью заполнить все поля гарантийного талона.

Наименование изделия:

Серийный номер:

Дата продажи:

Наименование и адрес торговой организации:

Изделие проверено в присутствии потребителя:

Печать торговой организации и подпись продавца:

Благодарим вас за приобретение нашей продукции. Фирма-изготовитель предоставляет на приобретенное вами изделие настоящую гарантию сроком на 12 месяцев со дня продажи.

ВНИМАНИЕ! ИЗДЕЛИЕ В ГАРАНТИЙНУЮ МАСТЕРСКУЮ СДАЕТСЯ В ЧИСТОМ ВИДЕ.

Гарантийные обязательства компании ООО «МИР ИНСТРУМЕНТА»

При покупке изделия требуйте проверки его комплектности и исправности в вашем присутствии, инструкцию по эксплуатации на русском языке и заполненный гарантийный талон.

Перед началом работы с данным изделием следует внимательно ознакомиться с инструкцией по эксплуатации. Все условия гарантии соответствуют действующему законодательству РФ.

Гарантийный срок на данное изделие составляет 12 месяцев и исчисляется со дня продажи конечному потребителю.

В случае устранения недостатков товара гарантийный срок на него продлевается на период, в течение которого товар находился в ремонте. Указанный период исчисляется со дня обращения потребителя с требованием об устранении недостатков товара до дня выдачи его по окончании ремонта.

Гарантийные обязательства распространяются только на неисправности, выявленные в течение гарантийного срока и обусловленные производственными или конструктивными факторами.

Гарантия не распространяется:

- Если детали были подвержены рабочему и другим видам естественного износа, а также при неисправности инструмента, вызванной данными видами износа.
 - На неисправности инструмента, вызванные несоблюдением инструкций по эксплуатации или произошедшие в результате использования инструмента не по назначению, во время использования при неблагоприятных условиях окружающей среды, ненадлежащих производственных условиях, вследствие перегрузок или недостаточного, ненадлежащего технического обслуживания или ухода, в том числе при засорении топливной системы, самостоятельной регулировке карбюратора, работе при пониженном или повышенном напряжении питающей сети.
 - При использовании изделия в условиях высокой интенсивности работ и сверхтяжелых нагрузок. К безусловным признакам перегрузки изделия относятся, помимо прочего, появление цветов побежалости, деформация или оплавление деталей и узлов изделия, потемнение или обугливание изоляции проводов под воздействием высокой температуры, коробление деталей и корпуса двигателя.
 - На механические повреждения (трещины, сколы и т.д.) и повреждения, вызванные воздействием агрессивных сред, высокой влажности и высоких температур, попаданием инородных предметов в вентиляционные отверстия электроинструмента, а также повреждения, наступившие вследствие коррозии металлических частей и неправильного хранения.
 - На естественный износ принадлежностей, быстроизнашивающихся частей и расходных материалов, таких как свечи зажигания, ручные стартеры ДВС, фильтры, приводные ремни, направляющие ролики, резиновые амортизаторы, уплотнители, прокладки, сальники, манжеты и другие РТИ, шины колес, защитные кожухи, пыльные цепи, пыльные шины, ведущие и ведомые звездочки, крыльчатки насосов, лески и головки для триммера, кабели питания, сварочные кабели, зажимы массы и электрододержатели, шланги, мочные пистолеты, форсунки, пенокомплекты, цанги, патроны, подошвы, угольные щетки, стволы перфораторов, ножи, пилки, абразивы, сверла, буры и т.п.
 - При наличии следов вскрытия, ремонта или модификации инструмента вне уполномоченного сервисного центра.
 - На повреждения и дефекты, вызванные неблагоприятными атмосферными и иными внешними воздействиями на изделие, такими как дождь, снег, повышенная влажность, нагрев, агрессивные среды, стихийное бедствие.
 - В случае использования принадлежностей, расходных материалов и запасных частей, ГСМ, не рекомендованных производителем.
 - На профилактическое и техническое обслуживание изделия, например: регулировку, чистку, смазку, замену расходных материалов и другие виды работ, не связанные с производственным дефектом.
- Средний срок службы изделия – 5 лет.

Устранение неисправностей, признанных как гарантийный случай, осуществляется на выбор компании посредством ремонта или замены неисправного инструмента на новый (возможно, на модель следующего поколения). Замененные инструменты и детали переходят в собственность компании.

Гарантийные претензии принимаются в течение гарантийного срока. Для этого необходимо предъявить или отправить неисправный инструмент в сервисный центр (адреса и контактные данные указаны на сайте ipsremont.ru) или в торговую точку по месту приобретения товара, приложив заполненный гарантийный талон, подтверждающий дату покупки товара и его наименование. Инструмент, направленный в торговую точку или в сервисный центр в частично или полностью разобранном виде, под действие гарантии не подпадает. Все риски по пересылке инструмента в торговую точку или в сервисный центр несет владелец инструмента. Другие претензии, кроме упомянутого права на бесплатное устранение недостатков инструмента, под действие гарантии не подпадают.

С уважением, компания ООО «МИР ИНСТРУМЕНТА»

Изделие проверялось в моем присутствии, исправно, укомплектовано, внешний вид без повреждений. Всю необходимую для использования данного изделия информацию и руководство от продавца получил, с условиями гарантии ознакомлен и согласен, правильность заполнения гарантийного талона проверил.

_____ Подпись покупателя

Адреса и телефоны сервисных центров вы можете найти на сайте www.ipsremont.ru или уточнить в филиалах компании ООО «МИР ИНСТРУМЕНТА». Адреса и телефоны филиалов указаны на официальном сайте компании ООО «МИР ИНСТРУМЕНТА» www.instrument.ru.



СВЕДЕНИЯ О РЕМОНТЕ

№1 №1

ОТРЫВНОЙ ТАЛОН



Заполняется сервисным центром

Сервисный наряд №

Дата поступления

Дата выдачи

Наименование сервиса

Исполнитель Ф.И.О.

Печать сервисного центра и подпись ответственного лица

МП

Заполняется продавцом

Наименование изделия

Серийный номер

Дата продажи

МП

Печать торговой организации



СВЕДЕНИЯ О РЕМОНТЕ

№2 №2

ОТРЫВНОЙ ТАЛОН



Заполняется сервисным центром

Сервисный наряд №

Дата поступления

Дата выдачи

Наименование сервиса

Исполнитель Ф.И.О.

Печать сервисного центра и подпись ответственного лица

МП

Заполняется продавцом

Наименование изделия

Серийный номер

Дата продажи

МП

Печать торговой организации



СВЕДЕНИЯ О РЕМОНТЕ

№3 №3

ОТРЫВНОЙ ТАЛОН



Заполняется сервисным центром

Сервисный наряд №

Дата поступления

Дата выдачи

Наименование сервиса

Исполнитель Ф.И.О.

Печать сервисного центра и подпись ответственного лица

МП

Заполняется продавцом

Наименование изделия

Серийный номер

Дата продажи

МП

Печать торговой организации

Заполняется сервисным центром

Сервисный наряд №

Дата поступления

Дата выдачи

Наименование сервиса

Исполнитель Ф.И.О.

Контактная информация пользователя

Ф.И.О.:

Адрес:

Телефон:

Подпись покупателя _____ МП





Заполняется сервисным центром

Сервисный наряд №

Дата поступления

Дата выдачи

Наименование сервиса

Исполнитель Ф.И.О.

Контактная информация пользователя

Ф.И.О.:

Адрес:

Телефон:

Подпись покупателя _____ МП





Заполняется сервисным центром

Сервисный наряд №

Дата поступления

Дата выдачи

Наименование сервиса

Исполнитель Ф.И.О.

Контактная информация пользователя

Ф.И.О.:

Адрес:

Телефон:

Подпись покупателя _____ МП