

НАСОСНАЯ СТАНЦИЯ С ПРЕОБРАЗОВАНИЕМ ЧАСТОТЫ

Модель: VR.APC.15-45

Инструкции по установке и руководство по
эксплуатации





ПРЕДУПРЕЖДЕНИЕ! Перед установкой прочтите эти инструкции по установке и эксплуатации. Установка должна соответствовать местным нормам и принятым сводам правил.

«Благодарим вас за выбор бустерного насоса с преобразованием частоты VR.APC.15-45.

1. Описание продукта

Бустерный насос с преобразованием частоты VR.APC.15-45 представляет собой насосную установку, реагирующую на потребности, предназначенную для бытовых и небольших коммерческих насосов.

VR.APC.15-45 – это мощный, но эффективный малошумный насос, имеющий компактный дизайн, который легко установить.

Эргономичный дизайн обеспечивает полную функциональность как для установщика, так и для пользователя продукта. Особенности включают автоматическую настройку интерфейса контроля давления, а также настройку контроля температуры с функцией памяти.

Отказоустойчивые функции включают в себя:

- Функция защиты от блокировки ротора
- Функция защиты от перенапряжения
- Предупреждение о высокой температуре
- Защита от сухого хода
- Защита от протечки воды.

Насос VR.APC.15-45 разработан как высокоэффективный, энергосберегающий, бытовой и легкий коммерческий модулирующий водяной насос повышения давления/нагнетания давления.

2. Условия эксплуатации VR.APC.15-45:

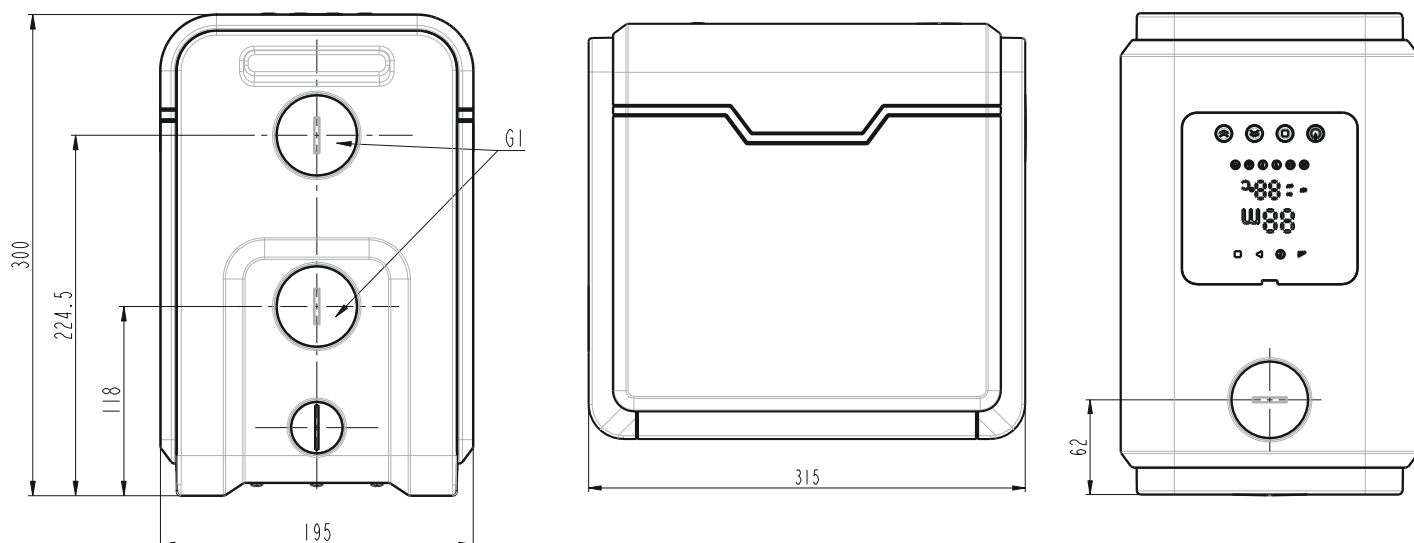
- Температура жидкости не должна превышать 95°C рН жидкости: от 6,5 до 8.
- Перекачиваемая жидкость не должна содержать химических отложений, грязи, вредных или едких веществ, легковоспламеняющихся или взрывоопасных газов.
- Частота сети 50Гц, напряжение 220В. и максимальное колебание напряжения не должно превышать 10% от номинального значения

3. Спецификация продукта и технические параметры

Артикул	Диаметр соединений	Номинальный расход (м3/ч)	Номинальный расход (м)	Номинальная мощность (Вт)	Входная мощность (Вт)	единичная эффективность (%)
VR.APC.15-45	1"	2,5	45	600	600	25

4. Установка:

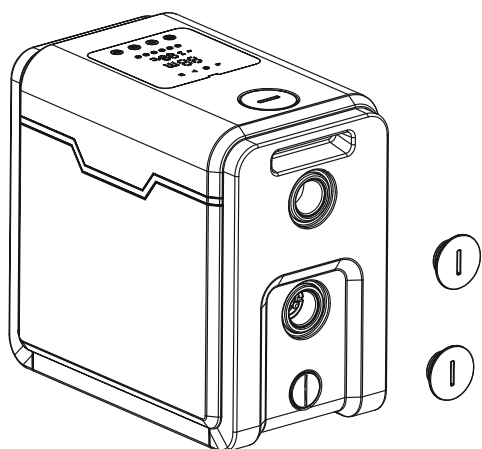
а. Электронасос необходимо установить горизонтально на ровную поверхность, зафиксировать в нужном положении.



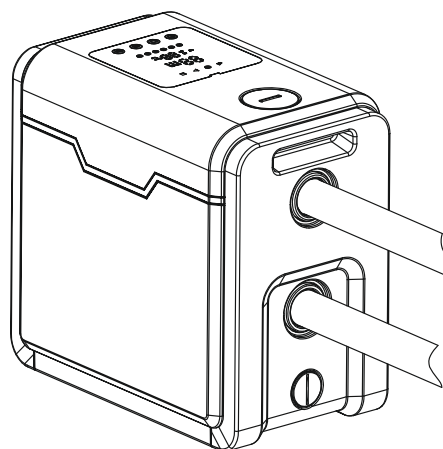
в. Описание порта установки



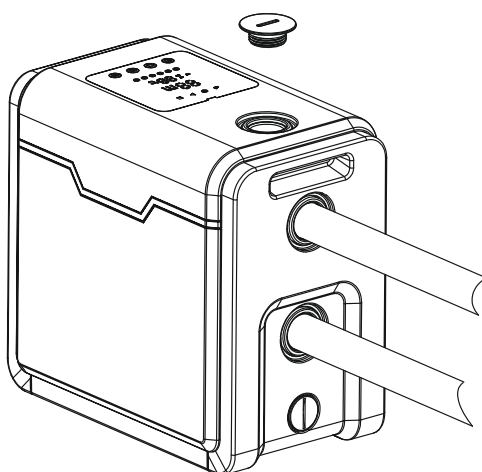
с. Шаги установки:



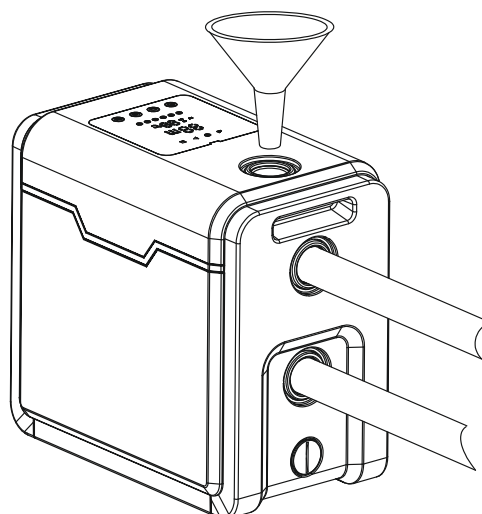
Снимите пылезащитную заглушку



Подсоедините впускной и выпускной патрубки

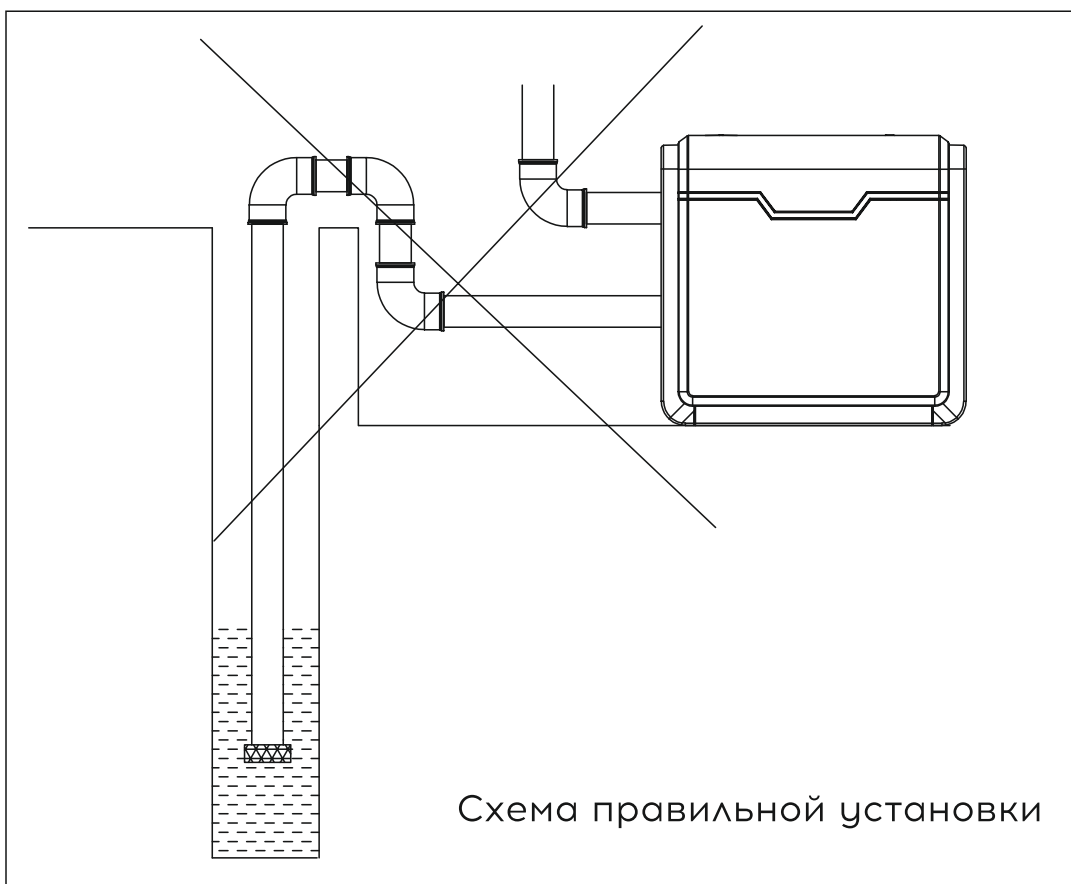
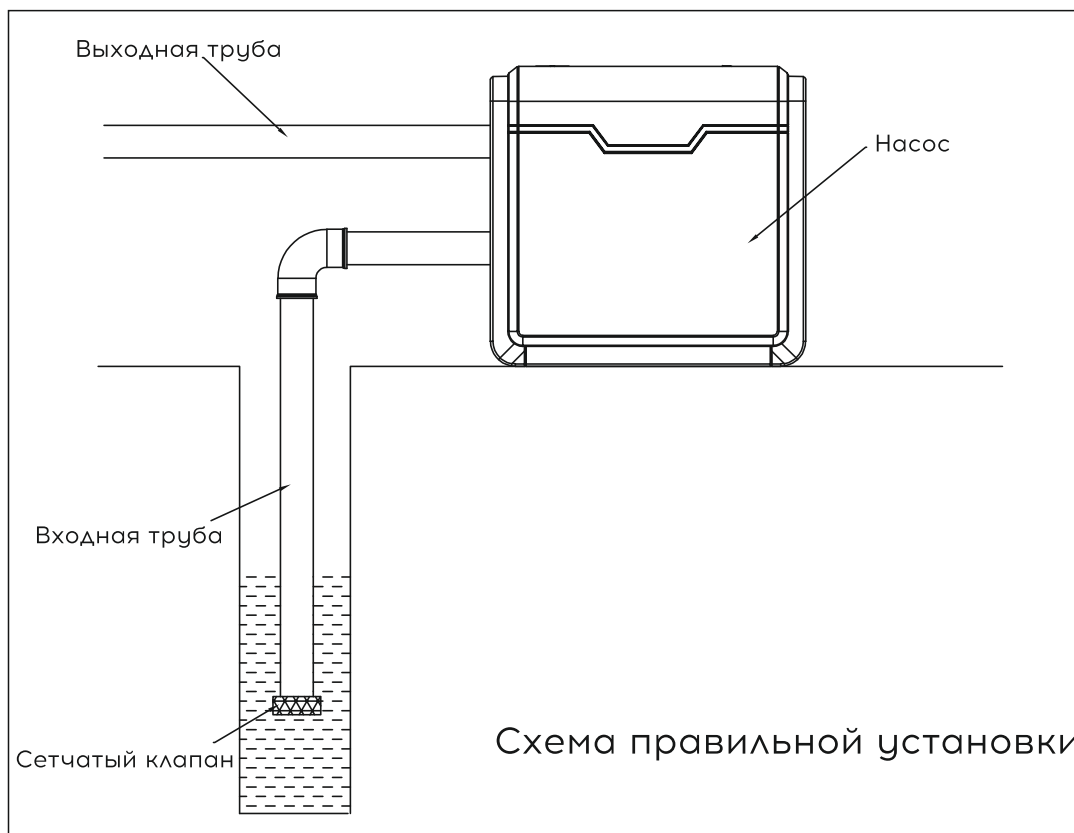


Откройте пробку носика

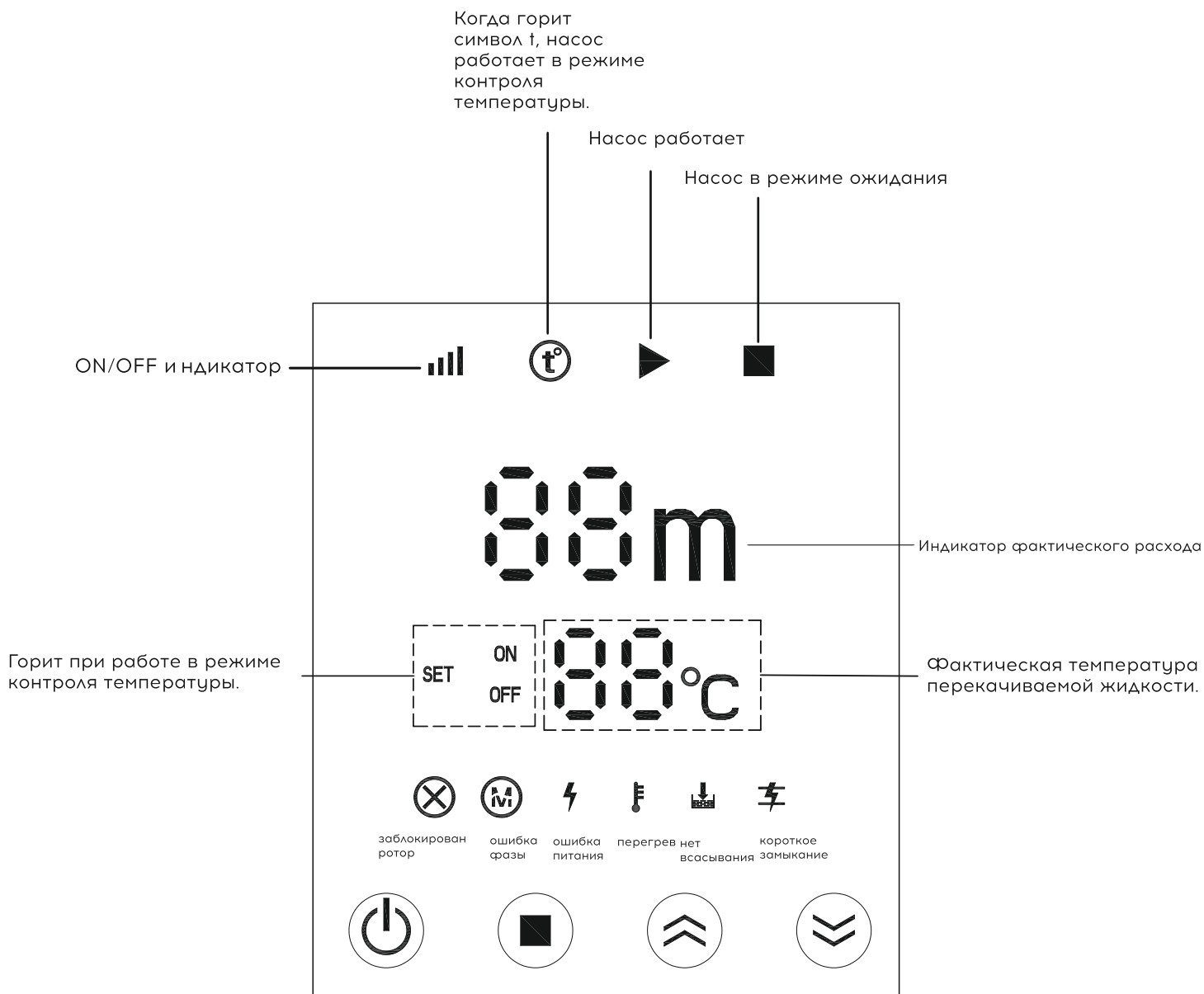


Заполните водяной насос водой и снова затяните пробку.

d. Схема установки



5. Панель управления



Кнопка включения/выключения питания



Кнопка установки, короткое нажатие для переключения на модель с контролем температуры, длительное нажатие для установки температуры запуска/остановки.



Кнопка «плюс», нажмите ее, чтобы установить напор насоса.



Кнопка минус, нажмите ее, чтобы установить напор насоса.

6. Порядок работы



Кнопка питания

1. Нажмите один раз для включения.
2. Нажмите и удерживайте в течение пяти секунд, чтобы выключить питание.
3. Если отображается ошибка, нажмите один раз, чтобы сбросить настройки ошибки и перезапустить.



Кнопка выбора режима

1. При включенном питании нажмите кнопку режима один раз, чтобы переключиться между режимом контроля давления или режимом контроля температуры.
2. Если вы выбрали режим контроля температуры, нажмите и удерживайте этот режим в течение пяти секунд, чтобы войти в настройку температуры пуска-остановки.



Кнопка плюс

С помощью этой кнопки оператор может увеличить единицу измерения, т. е. давление или температуру во время работы насоса.

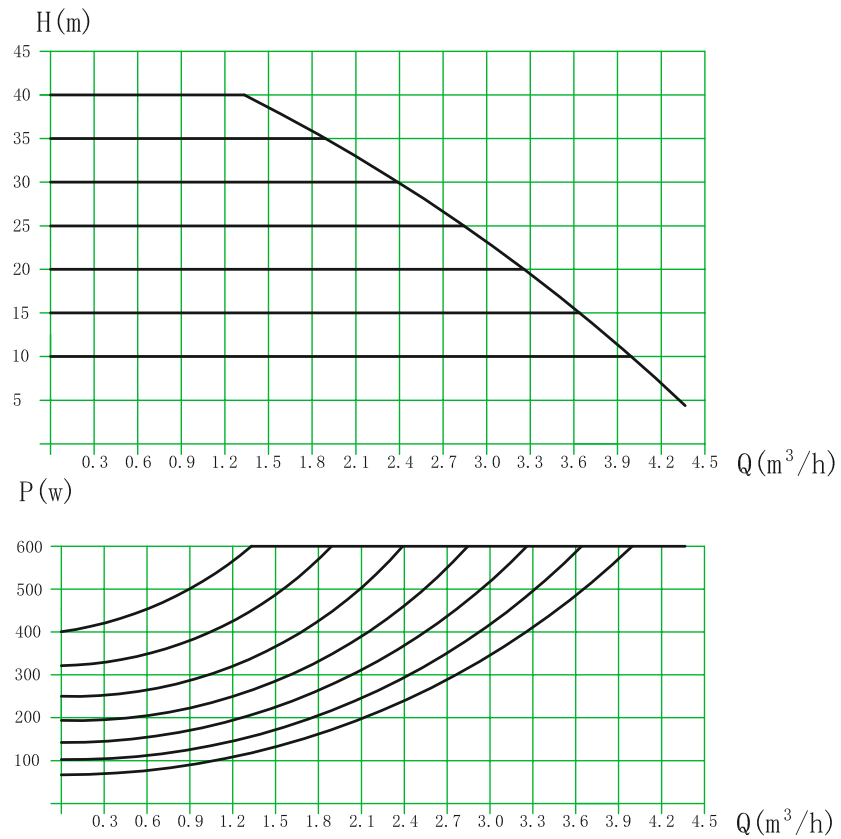


Кнопка минус

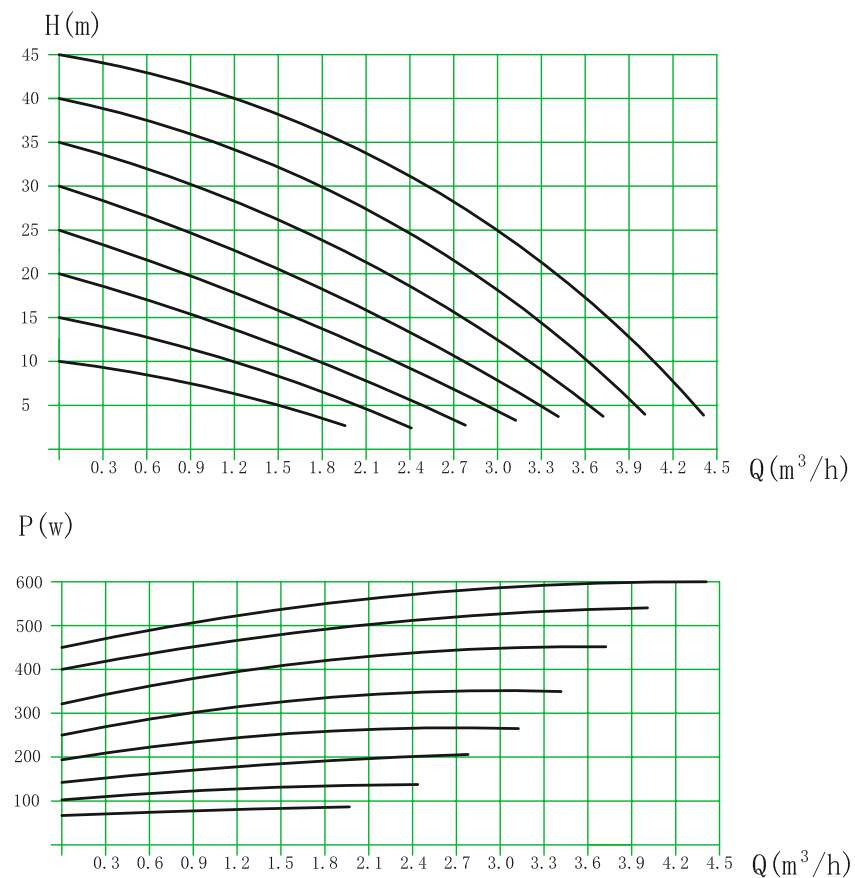
С помощью этой кнопки оператор может понизить значение единицы измерения, т. е. давление или температуру во время работы насоса.

7. Данные о производительности

Постоянный режим:





Режим ответа на запрос:





Заводская настройка для **VR.APC.15-45** работает по умолчанию .

Если вам нужно перейти на модель реагирования на спрос, метод следующий:

1. Выключите насос и включите питание только тогда, когда цифровой дисплей полностью очистится.

2. В течение пяти секунд после включения нажмите кнопку   кнопки одновременно, затем цифровой дисплей отразит следующее:



Нажмите кнопки   «плюс» или «минус» для переключения между цифрами 0 и 1. Цифра «0» указывает на постоянную модель, а цифра «1» указывает на модель с откликом на запрос. После выбора настройки дайте насосу постоять в течение десяти секунд, после чего насос будет готов работать.

8. Характеристики насоса VR.APC.15-45:

Режим контроля давления.

Функция режима контроля давления **VR.APC.15-45** позволяет оператору динамически увеличивать или уменьшать напор насоса во время работы насоса, это может быть достигнуто с помощью шевронных кнопок «плюс» и «минус» или выбора желаемого значения напора.


VR.APC.15-45: – это насос, реагирующий на спрос, поэтому он автоматически определяет потребности системы и, в свою очередь, тихо, эффективно и действенно обеспечивает взвешенную и точную подачу по требованию.

Температурный режим

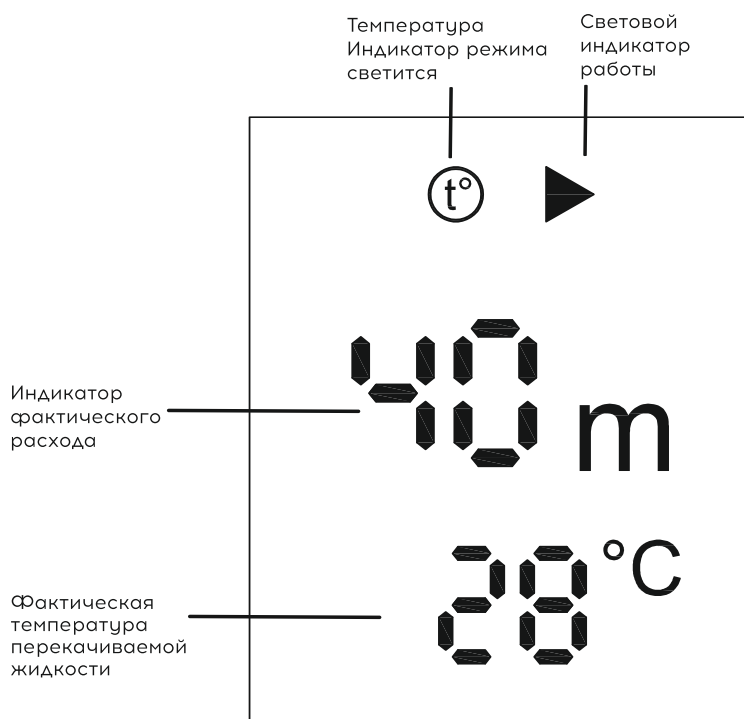
VR.APC.15-45 включает опцию режима контроля температуры воды. Эта функция позволяет оператору устанавливать минимальные и максимальные значения рабочей температуры.

Как установить режим контроля температуры:



Во время работы насоса нажмите  для входа в режим контроля температуры.

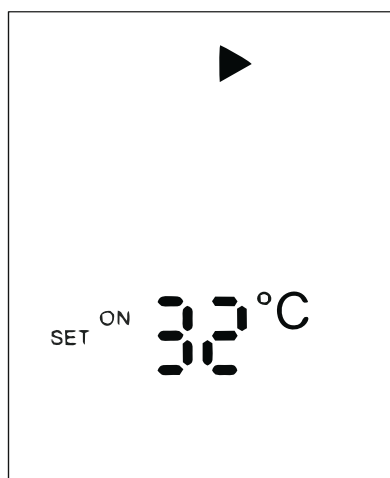
Загорится световая  индикация режима, дополнительно на панели отображается текущая температура воды.

Экран показан ниже:

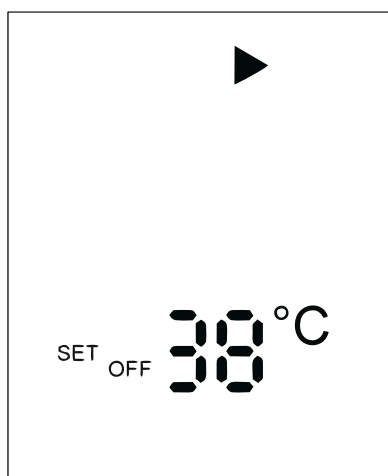


Установка значений температуры.

Нажмите кнопку режима в течение пяти секунд, затем с помощью кнопок   "плюс" и "минус" выберите желаемую температуру.



После выбора температуры включения нажмите кнопку режима еще раз, чтобы установить температуру выключения.



Нажмите кнопку режима еще раз, чтобы завершить процесс настройки.

9 . Установка.

- Перед установкой обязательно убедитесь, что насос не подвергался неправильному обращению и не был поврежден во время хранения и транспортировки.
- Насос должен быть надежно закреплен во время установки, а входной и выходной трубопроводы воды должны быть подключены квалифицированным установщиком в соответствии с общепринятой практикой.
- Впускной и выпускной трубопроводы воды должны быть установлены с использованием подходящих опорных кронштейнов для труб, чтобы вес трубопровода не приходился на входные и выходные соединения насоса.
- Насос должен быть установлен в подходящем месте, чтобы гарантировать, что насос не будет подвергаться воздействию условий, которые превышают условия для устройства со степенью защиты IP 44.

10. Обслуживание

- Регулярно проверяйте сопротивление изоляции между обмоткой насоса и корпусом, обратите внимание, что когда насос прогревается до рабочей температуры, сопротивление изоляции должно быть больше 1 МОм. Если это не так, то необходимо принять меры для выполнения этих требований, прежде чем насос будет работать.
- Техническое обслуживание насоса рекомендуется после двух тысяч часов использования. Техническое обслуживание насоса должно включать контрольную замену всех изнашиваемых деталей, если это необходимо, таких как керамические подшипники, рабочие колеса, уплотнения и т. д.
- После любой процедуры технического обслуживания или замены уплотнений насос должен пройти испытание на герметичность: при этом насос должен быть подвергнут испытанию давлением воды (газа). Испытательное давление составляет 0,2 МПа (мегапаскалей). Через три минуты при таком давлении не должно быть утечек и запотеваний.
- Если требуется, чтобы насос работал при температуре ниже четырех градусов по Цельсию, жидкость насоса должна быть обработана соответствующей смесью антифриза, чтобы избежать повреждения механизма насоса или корпуса.
- Если насос используется нечасто, рекомендуется снять трубопровод для осмотра и слить насос перед повторным запуском.
- Для целей хранения все основные компоненты должны быть очищены от мусора и обработаны антикоррозийным составом, а затем храниться в сухом и проветриваемом помещении.

Гарантия

- Гарантийный срок данного продукта составляет 5 лет с даты продажи.
- Гарантия аннулируется, если изделие было установлено неквалифицированным установщиком.
- Гарантия аннулируется в случае неправильного обращения с продуктом до или во время установки.
- Гарантия аннулируется, если изделие неправильно подключено.
- Гарантия аннулируется, если источник питания не соответствует требованиям.
- Гарантия аннулируется, если изделие неправильно применялось, использовалось не по назначению или выходило за пределы области применения.
- Гарантия аннулируется, если изделие было разобрано или модифицировано.
- Все претензии по гарантии должны обрабатываться по месту покупки и сопровождаться соответствующими документами, указанными ниже.
- Подтверждение покупки, сведения о выпуске продукта, информация об установке, место установки, контактная информация установщика, квалификационная сертификация установщика.
- Неисправность, вызванная превышением объема использования.

ГАРАНТИЙНЫЕ ОБЯЗАТЕЛЬСТВА

Изготовитель гарантирует соответствие изделий требованиям безопасности, при условии соблюдения потребителем правил использования, транспортировки, хранения, монтажа и эксплуатации.

Гарантия распространяется на все дефекты, возникшие по вине завода-изготовителя.

Гарантия не распространяется на дефекты, возникшие в следующих случаях:

- Нарушение режимов хранения, неправильного монтажа электрической и гидравлической частей, эксплуатации и обслуживания изделия.
- На неисправности, возникшие в результате перегрузки насоса. К безусловным признакам перегрузки изделия относятся: деформация или следы плавления деталей и узлов изделия, потемнение или обугливание изоляции проводов электродвигателя под воздействием высокой температуры, а также нестабильности параметров электросети, превышающих нормы, установленные ГОСТ13109-87.
- Повреждение механизма, произошедшее вследствие холостой работы насоса (без воды), а также попадания в воду инородных тел.
- Ненадлежащей транспортировки и погрузочно-разгрузочных работ.
- Наличие следов воздействия веществ, агрессивных к материалам изделия.
- Наличие повреждений, вызванных пожаром, стихией и другими форс-мажорными обстоятельствами.
- Повреждение, вызванное неправильными действиями потребителя (в том числе механическое повреждение).
- Наличие следов постороннего вмешательства в конструкцию изделия.

УСЛОВИЯ ГАРАНТИЙНОГО ОБСЛУЖИВАНИЯ

Установленный гарантийный срок устанавливается на период 60 месяцев со дня продажи насоса при наличии правильно заполненного гарантийного талона и чека на покупку насоса.

Претензии к качеству товара могут быть предъявлены в течение гарантийного срока. В течение гарантийного срока владелец (Покупатель) имеет право на бесплатный ремонт изделия по неисправностям являющимся следствием производственных дефектов, а в случае невозможности ремонта – на его бесплатную замену. Решение о замене или ремонте изделия принимает сервисный центр. Замененное изделие или его части, полученные в результате ремонта, переходят в собственность сервисного центра.

Затраты, связанные с демонтажом, монтажом и транспортировкой неисправного изделия в течение гарантийного срока Покупателю не возмещаются.

В случае необоснованности претензии, затраты на диагностику и экспертизу изделия оплачиваются Покупателем.

Изделия принимаются в гарантийной ремонт (а также при возврате) только полностью комплектными, в т.ч паспорт изделия с заполненной частью «Гарантийный талон».

ПРОИЗВОДИТЕЛЬ: ZHEJIANG WIGO PUMP CO., LTD. NO.288 DONGQIAO MIDDLE ROAD, DAYANGCHENG INDUSTRIAL ZONE, DAXI TOWN, WENLING, ZHEJIANG, CHINA.

ГАРАНТИЙНЫЙ ТАЛОН

Дата покупки: «_____» _____20__ год

Наименование	Марка	Кол-во

НАИМЕНОВАНИЕ И АДРЕС ТОРГУЮЩЕЙ ОРГАНИЗАЦИИ: _____

м.п.

С Инструкцией по эксплуатации, правилами установки и эксплуатации ознакомлен. К внешнему виду, комплектации претензий не имею. Подтверждаю условия гарантийных условий, описанных в данной инструкции.

ФИО покупателя _____

Подпись покупателя _____