

К сведению покупателя

Для удобства транспортировки и предохранения от повреждений мебель поставляется в разобранном виде. На каждом пакете имеется маркировка с указанием названия изделия. Для крепления фурнитуры на деталях имеются отверстия и наконечники.

Правила эксплуатации и ухода за мебелью

1. Мебель не следует устанавливать на неровном полу, близко к сырým и холодным стенам. При установке мебели вблизи от нагревательных или отопительных приборов их поверхности должны быть защищены от нагрева.
2. Не допускать сильных перепадов температур. Оптимальная температура эксплуатации мебели от +2°С до +35°С и относительной влажностью воздуха 45-70%.
3. Более низкая или высокая температура может привести к отслоению кромочного материала, плёнки ПВХ (при наличии в изделии МДФ, облицованных плёнкой ПВХ). Избегать попадания прямых солнечных лучей на изделие. Не следует ставить на поверхность горячие предметы температурой выше 65°С, в связи с возможным возникновением пятен и других дефектов. Обязательно использовать теплоизолирующую прокладку.
4. Во избежании набухания щитов на поверхности мебели, не допускать попадания воды. Попавшую на стол жидкость следует немедленно удалить салфеткой. Длительный контакт жидкости с мебелью может привести к дефектам.
5. Поверхность мебели разрешается чистить влажной тканью с последующей протиркой насухо, а также использовать специальные средства по уходу за мебелью. Запрещается применять эфир, ацетон, бензин и т.д. Лицевую фурнитуру следует чистить мягкими тканями с применением хозяйственного мыла, после чего вытирать насухо. Не использовать средства, содержащие абразивные материалы (наждачную бумагу, соду и др.). Зеркала и стекла рекомендуется протирать предназначенными для этого средствами.
6. В процессе эксплуатации, при необходимости, произведите регулировку петель, подтяните ослабленные узлы резьбовых соединений.
7. На крышки рабочих столов и полки не допускается прикладывать нагрузку более 30кг.
8. Не допускаются воздействие о поверхность мебели твёрдыми и острыми предметами.
9. При наличии в изделии деталей МДФ, рекомендуем установить принудительную вытяжку в зоне установки плиты. Исключить близкое расположение осветительных и нагревательных приборов (не ближе 200мм), а также попадания прямых солнечных лучей, во избежании деформации, отслоения или изменения оттенка облицовочного покрытия.
10. При наличии в изделии деталей с фотопечатью, исключить малейшее механическое воздействие на рисунок. Запрещено использовать при уборке средства, содержащие любые органические растворители, а также абразивные вещества. Запрещено приклеивать на рисунок скотч, т.к. следы от скотча удаляются только растворителем.
11. На дефекты, возникшие из-за несоблюдения требований данных правил, гарантия не распространяется и претензии не принимаются.

Рекламации принимаются при наличии следующей информации:

- дата упаковки, артикул изделия (см. упаковочный ярлык).



ГАРАНТИЙНЫЙ ТАЛОН

- Изготовитель гарантирует соответствие мебели требованиям ТР ТС 025/2012, ГОСТ 16371-2014 «Мебель. Общие технические условия.» при соблюдении условий транспортировки, хранения, эксплуатации и рекомендаций по уходу за мебелью.
- Претензии по комплектности, качеству и отклонениям, при которых сборка невозможна, должны предъявляться в магазин, где была приобретена мебель.
- Все гарантийные работы производятся только при предъявлении настоящего гарантийного талона.
- Гарантийный срок эксплуатации изделия 24 месяца со дня продажи мебели.

Гарантийный талон действует только при наличии чека о покупке изделия.

Срок службы изделия 10 лет.

Гарантийное обслуживание не производится:

- При наличии дефектов, появившихся из-за несоблюдения потребителем условий транспортирования, хранения, сборки, эксплуатации и рекомендаций по уходу за мебелью.
- В связи с постоянной работой по усовершенствованию изделий, в конструкцию могут быть внесены изменения, не отражённые в настоящей инструкции.

Наш сайт: www.mebelomsk.com

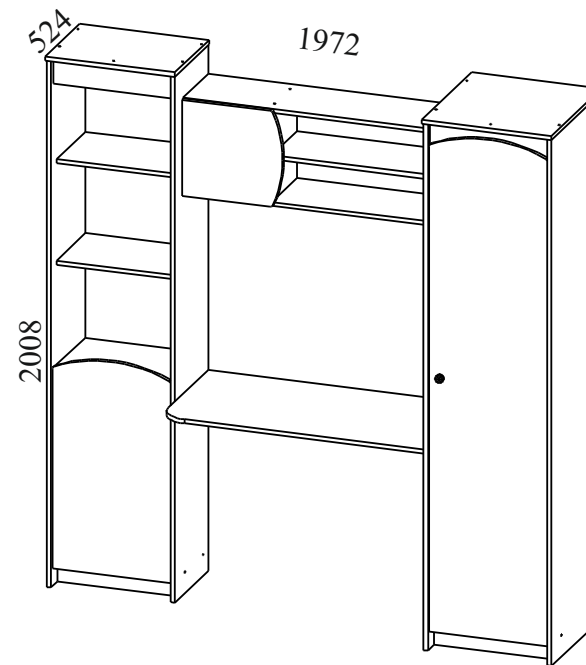
СПАСИБО ЗА ПОКУПКУ!



**ОМСК
МЕБЕЛЬ**

644009, Россия, г. Омск,
ул. Лермонтова, д.192.
(3812) 368-000, 368-555
www.mebelomsk.com

Инструкция по сборке ЕВА Набор для комнаты Артикул: Нк87



Габаритные размеры: ширина - 1972 мм, высота - 2008 мм, глубина - 524 мм.

Правила сборки

Уважаемые покупатели! Качество мебели зависит от правильности сборки. Поэтому рекомендуем доверить сборку специалисту. Если Вы все-таки приняли решение собрать мебель самостоятельно - настоятельно рекомендуем руководствоваться данной инструкцией.

Уважаемый Покупатель, ваши замечания и пожелания направляйте по адресу qc@mebelomsk.com, они будут рассмотрены в кратчайшие сроки!

Нам важно ваше мнение!

Сборку следует производить на ровном полу, покрытом тканью или бумагой во избежание повреждения кромок и загрязнения мебели. Сборку корпуса рекомендуется производить в горизонтальном положении, устанавливая детали лицевыми кромками вниз. Необходимо соблюдать осторожность, чтобы не повредить лакированные поверхности. В сборке крупногабаритных изделий должны участвовать не менее двух человек. Детали при сборке необходимо закреплять прочно, не допуская их качания. Сборку производить последовательно согласно инструкции.

Детали и комплектующие

А	Ручка	1шт.	
Б	Саморез 4.0*25 с п/шайбой	1шт.	
В	Петля 4-х шарнирная 18мм	3шт.	
Г	Саморез 4.0*12	16шт.	
Д	Саморез 4.0*16	20шт.	
Е	Евровинт	50шт.	
Ж	Заглушка для евроинта	50шт.	
З	Ключ для евроинта	1шт.	
И	Шкант	22шт.	
К	Стяжка эксцентриковая	2к-та	
Л	Заглушка для стяжки эксц.	2шт.	
М	Стяжка эксцент. усиленная	8к-в	
Н	Саморез 3.0*20	94шт.	
О	Штанга овальная /хром/	1шт.	
П	Штангодержатель	2шт.	
Р	Петля 4-х шарнирная	1шт.	
С	Полкодержатель	12шт.	
Т	Подпятник	8шт.	
У	Гвоздь 2*20	16шт.	
Ф	Шайба металлическая	94шт.	
Х	Петля 4-х шарн с дов.	3шт.	
Ц	Петля 4-х шарн. с доводч.	1шт.	

1	Бок левый пенала	1992*352	1шт.
2	Бок правый пенала	1992*352	1шт.
3	Крышка пенала	490*360	1шт.
4	Дно пенала	450*330	1шт.
5	Стенка гориз. пенала	450*330	1шт.
6	Полка пенала	448*300	3шт.
7	Бок левый шкафа	1992*512	1шт.
8	Бок правый шкафа	1992*512	1шт.
9	Крышка шкафа	490*520	1шт.
10	Дно шкафа	450*490	1шт.
11	Стенка гориз. шкафа	450*490	1шт.
12	Стенка жёсткости шкафа	450*192	1шт.
13	Планка	450*96	2шт.
14	Залицовка	450*72	4шт.
15	Крышка стола	1000*512	1шт.
16	Стенка жёсткости стола	1000*160	1шт.
17	Крышка полки	1000*266	1шт.
18	Дно полки	1000*266	1шт.
19	Стенка гориз. полки	664*266	1шт.
20	Стенка вертикал. полки	336*266	1шт.
21	Стенка вертикал. полки	336*266	1шт.
22	Дверь пенала	809*446	1шт.
23	Дверь шкафа	1888*446	1шт.
24	Дверь полки	364*381	1шт.
25	Стенка задняя ХДФ	1932*478	2шт.
26	Стенка задняя ХДФ	364*332	1шт.

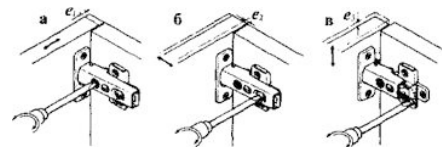
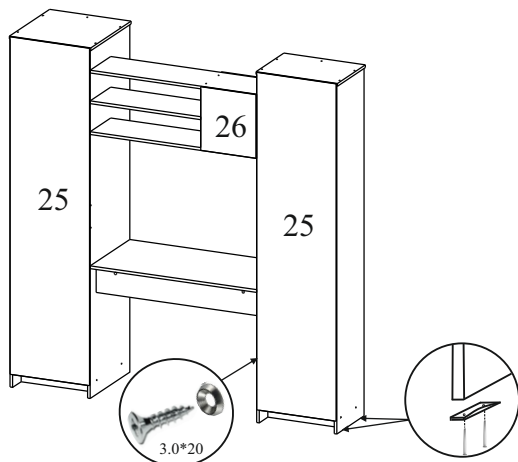
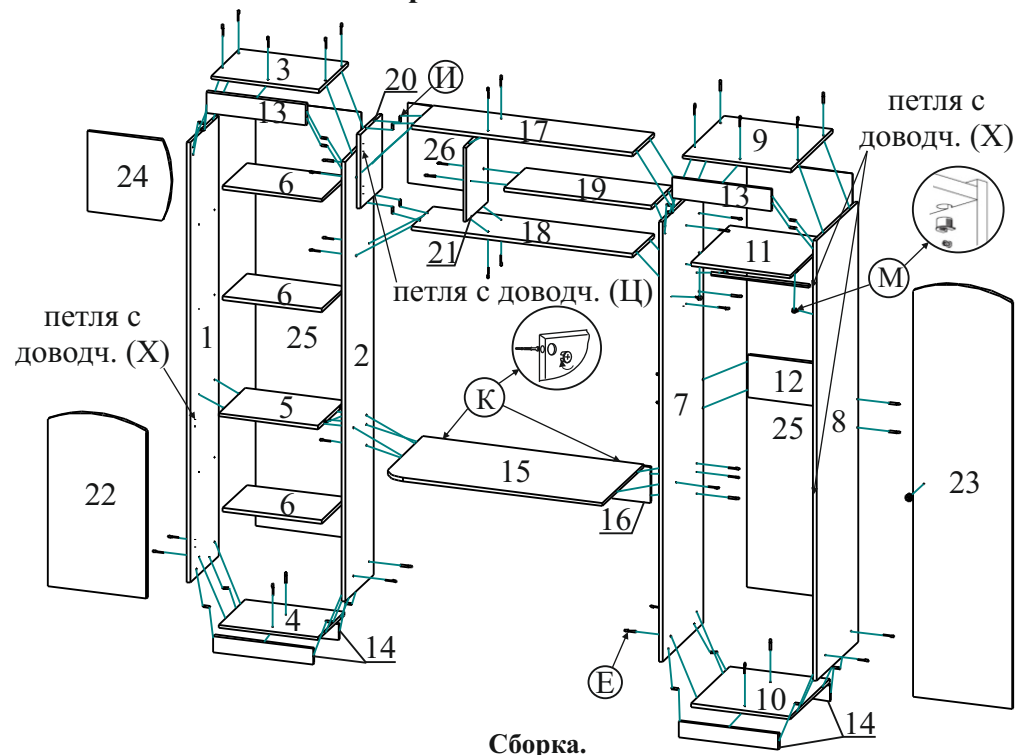


Схема регулировки дверей после навески на корпус:

а) вправо-влево, б) до и от корпуса, в) вверх-вниз.



ЕВА Набор для комнаты Нк87/Нк87.1



Сборка.

1. Бока пен. (1, 2) и бока шк. (7, 8) крепятся к залицовкам (14) и планкам (13) шкантами (И).
2. Дно пенала (4) крепится к бокам пенала (1, 2) и залицовкам (14), дно шкафа (10) к бокам шкафа (7, 8) и залицовкам (14) - евроинтами (Е).
3. Крышка пенала (3) крепится к бокам пенала (1, 2) и планке (13), крышка шкафа (9) - к бокам шкафа (7, 8) и планке (13), стенка жёсткости (12) к бокам шкафа (7, 8) - евроинтами (Е).
4. Стенка горизонтальная (5) крепится к бокам пенала (1, 2), стенка горизонтальная (11) к бокам шкафа (7, 8) - стяжками эксц. усиленными (М).
5. Подпятники (Т) крепятся гвоздями 2.0*20 (У) к бокам (1, 2, 7, 8).
6. Стенка вертикальная (20) крепится к крышке полки (17) и дну полки (18) шкантами (И), стенка вертикальная (21) - евроинтами (Е).
7. Стенка горизонтальная (19) крепится к стенке вертикальной (21) и боку шкафа (7), крышка полки (17) и дно полки (18) к боку пенала (2) и боку шкафа (7) - евроинтами (Е).
8. Крышка стола (15) крепится к стенке жёсткости (16) стяжками эксц. (К) и шкантами (И).
9. Крышка стола (15) и стенка жёсткости (16) крепятся к бокам (2, 7) евроинтами (Е).
10. Стенки задние (25) крепятся к шкафу и пеналу, стенка задняя (26) к полке - саморезами 3.0*20 (Н) через шайбы металлические (Ф) с шагом примерно 130 мм.
11. Штанга (О) устанавливается на штангодержатели (П), которые крепятся к бокам (7, 8) саморезами 4.0*16 (Д).
12. Петли 4-х шарн. (В, Х) крепятся к бокам (1, 8) саморезами 4.0*16 (Д), к дверям (22, 23) - саморезами 4.0*12 (Г).
13. Петли 4-х шарн. (Р, Ц) крепятся к стенке вертикальной (20) саморезами 4.0*16 (Д), к двери (24) - саморезами 4.0*12 (Г).
14. Ручка (А) крепится к двери (23) саморезом 4.0*25 с п/шайбой (Б).
15. Полки (6) устанавливаются на полкодержатели (С).