

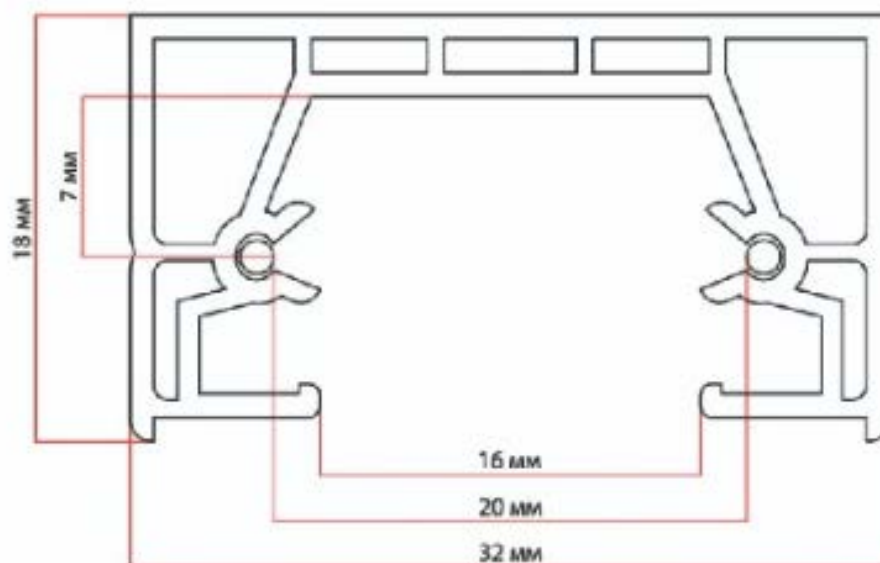
О трековой системе Simple

Однофазная трековая система [Simple](#) — это конструктор для создания функционального освещения. В набор входит шинопровод, соединительные элементы и светильники. Благодаря разнообразию комплектующих вы соберёте систему необходимой длины и конфигурации. Светильники устанавливаются в любое удобное место, легко передвигаются и при необходимости могут быть дополнительно добавлены в систему.

Трековая система применяется для создания основного и акцентного освещения, а также для зонирования помещения и визуального увеличения пространства.

Шинопровод системы Simple — это пластиковый корпус квадратного сечения, внутри которого, по всей протяжённости, проложены контакты из металла с медным покрытием. При подключении к сети по ним проходит электрический ток и доставляется к группе светильников, расположенных на шине.

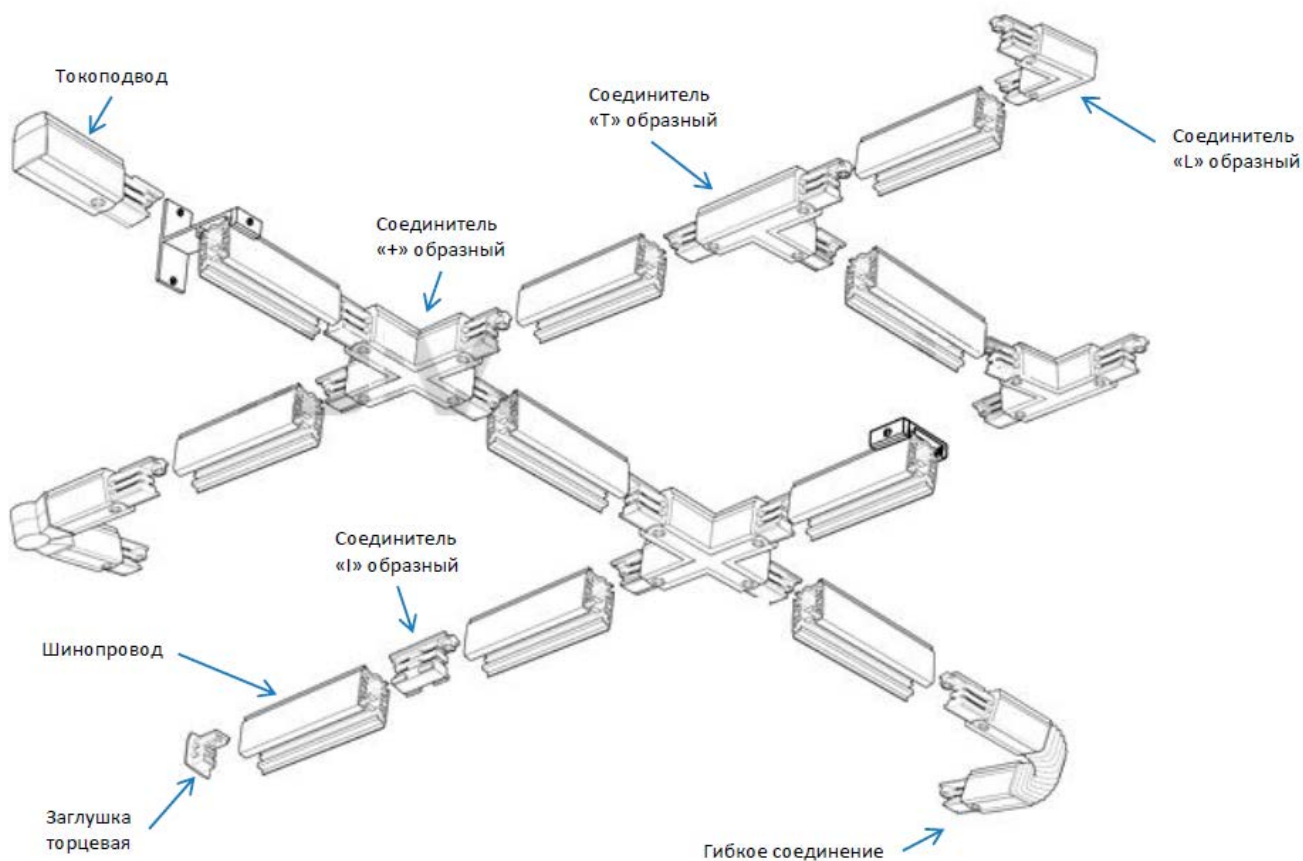
Трековая система Simple однофазная, 200В



Однофазная трековая система Simple применяется для решения простых задач освещения, где **не требуется** управления группами светильников. Все светильники на однофазном шинопроводе включаются одновременно с помощью **одного** выключателя. По типу крепления в ассортименте представлены накладные шинопроводы длиной 1 и 2 метра, белого и чёрного цвета, т. е. трек крепится непосредственно на потолок или стену.

Однофазная трековая система Simple отличается лёгкостью монтажа за счёт подключения напрямую к сети 220 В. Благодаря разнообразию комплектующих можно собрать систему необходимой длины и конфигурации.





В ассортименте Simple представлены серии спотовых, потолочных и подвесных светильников с цоколем E27, E14 и со встроенным LED-источником света. Подвесные светильники можно регулировать по высоте.

Максимальная масса светильника: до 3,5 кг.

Максимальная сила тока на шинопроводе Simple Imax: 10 А.

Рабочее напряжение: 220 В, 50 Гц.

