

К сведению покупателя

Для удобства транспортировки и предохранения от повреждений мебель поставляется в разобранном виде. На каждом пакете имеется маркировка с указанием названия изделия. Для крепления фурнитуры на деталях имеются отверстия и наколки.

Правила эксплуатации и ухода за мебелью

- Мебель рекомендуется эксплуатировать в проветриваемом помещении с температурой воздуха не ниже +10 С и относительной влажностью воздуха 50-80%.
- Мебель не следует устанавливать на неровном полу, близко к сырým и холодным стенам или источникам тепла.
- В мебели, имеющей крепление болтами, винтами, шурупами, при ослаблении соединений необходимо периодически подтягивать гайки, винты, шурупы.
- Мебель, перевозимую в условиях минусовой температуры, при установке в помещении следует протереть сухой, мягкой тканью как снаружи, так и внутри, во избежание образования белых пятен на поверхности лаковой пленки в результате появления конденсата.
- Мебель должна быть защищена от прямого попадания солнечных лучей во избежание ухудшения внешнего вида.
- Поверхности деталей мебели следует оберегать от попадания влаги и таких жидкостей как щелочь, спирт, ацетон, бензин и др. На поверхность мебели не следует ставить горячие предметы.
- Удаление пыли с поверхности мебели следует производить сухой мягкой тканью или специально предназначенными для этого салфетками. Поверхности мебели, отделанные эмалью, рекомендуется протирать мягкой тканью, увлажненной в мыльной воде, затем тканью, смоченной в чистой воде и отжатой досуха, а затем мягкой тканью.
- Удаление пятен с поверхности мебели следует производить тампоном из мягкой ткани, смоченной в специальных составах для чистки и освежения мебели в соответствии с рекомендациями по их использованию.
- Для удаления загрязнений с зеркал и стекол рекомендуется применять предназначенные для этого жидкости.

ГАРАНТИЙНЫЙ ТАЛОН

- Изготовитель гарантирует соответствие мебели требованиям ГОСТ 16371-93 «Мебель. Общие технические условия» при соблюдении условий транспортировки, хранения, эксплуатации и рекомендаций по уходу за мебелью.
- Претензии по комплектности, качеству и отклонениям, при которых сборка невозможна, должны предъявляться в магазин, где была приобретена мебель.
- Все гарантийные работы производятся только при предъявлении настоящего гарантийного талона.
- Гарантийный срок эксплуатации изделия 24 месяца со дня продажи мебели через торговую сеть.

Гарантийный талон действует только при наличии чека о покупке изделия.

Гарантийное обслуживание не производится:

- При наличии дефектов, появившихся из-за несоблюдения потребителем условий транспортирования, хранения, сборки, эксплуатации и рекомендаций по уходу за мебелью.

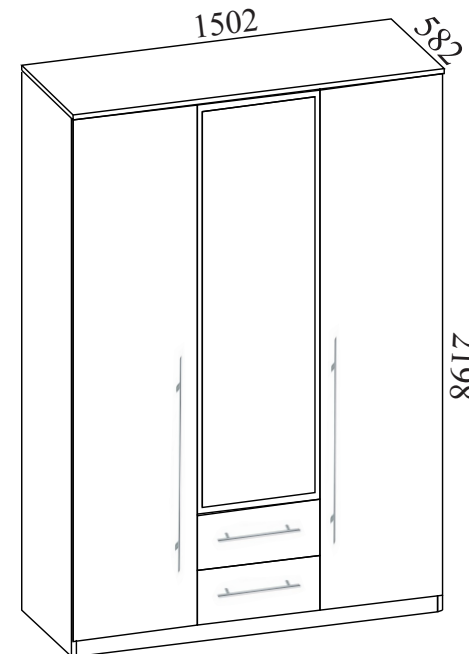
В связи с постоянной работой по усовершенствованию изделий, в конструкцию могут быть внесены изменения, не отраженные в настоящей инструкции.

Срок службы изделия 10 лет.

СПАСИБО ЗА ПОКУПКУ!

г. Омск

Инструкция по сборке “Роксана” Шкаф3-х дверный Шк64



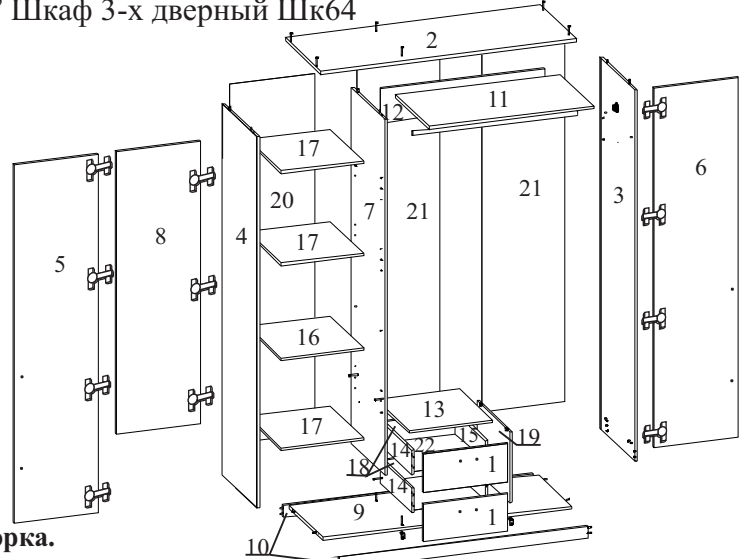
Габаритные размеры: длина - **1502 мм**, высота - **2198 мм**, глубина - **582 мм**.

Прежде чем приступить к сборке изделия, необходимо внимательно ознакомиться с данной инструкцией.

Правила сборки

Сборку следует производить на ровном полу, покрытом тканью или бумагой во избежание повреждения кромок и загрязнения мебели. Сборку корпуса рекомендуется производить в горизонтальном положении, устанавливая детали лицевыми кромками вниз. Необходимо соблюдать осторожность, чтобы не повредить лакированные поверхности. В сборке крупногабаритных изделий должны участвовать не менее двух человек. Детали при сборке необходимо закреплять прочно, не допуская их качания. Сборку производить последовательно согласно инструкции.

“Роксана” Шкаф 3-х дверный Шк64



Сборка.

1. Перегородка (7) и бок тумбы (19) крепятся к дну (9) евроинтами (Б), а залицовки (10) стяжками угл. (Ж).
2. Стенка гориз. (13) крепится к перегородке (7) евроинтами (Б), а к боку тумбы (19) стяжками эксц. (Д).
3. Стенка жёсткости (12) крепится к перегородке (7) стяжками эксц. (Д).
4. Бока (3, 4) крепятся к дну (9) стяжками эксц. (Д) и шкантами (К), к залицовкам (10) шкантами (К), а к стенке жёсткости (12) стяжками эксц. (Д).
5. Стенка гориз. (16) крепится к боку (4) и перегородке (7), а стенка гориз. (11) к боку (3) и перегородке (7) стяжками эксц. усил. (Е).
6. Крышка (2) крепится к бокам (3, 4) и перегородке (7) евроинтами (Б) и шкантами (К).
7. Стенки задние (21) соединяются брусом соединит. (Х), стенка задняя правая (21) и стенка задняя (20) вставляются в пазы, а стенка задняя левая (21) и стенка задняя (20) крепятся к перегородке (7) гвоздями (С) и шайбами метал. (Р). К дну (9) стенки задние (20, 21) крепятся гвоздями (С), а к бокам (3, 4) и крышке (2) держателями зад. ст. (Н) и саморезами 3*20 (Ч).
8. Направляющие (О) крепятся к перегородке (7), боку тумбы (19) и бокам ящ. (14, 15) саморезами 3.5*16 (Ш).
9. Бока ящ. (14, 15) крепятся к задней стенке ящ. (18) евроинтами (Б).
10. Дно ящ. (22) вставляются в пазы.
11. Фасады (1) крепятся к бокам ящ. (14, 15) стяжками эксц. (Д).
12. Дно ящ. (22) крепятся снизу к фасадам (1), бокам (14, 15) и задней ст. ящ. (18) держателями зад. ст. (Н) и саморезами 3*20 (Ч).
13. Штангодержатели (3) крепятся к боку (3) и перегородке (7) саморез. 4*16 (П)
14. Петли (Л) крепятся к дверям (5, 6, 8), бокам (3, 4) и перегородке (7) саморезами 4*16 (П).
15. Ручки (У) крепятся к дверям (5, 6), а ручки (Ф) к фасадам ящ. (1).
16. Подпятники (Т) крепятся к бокам (3, 4) и залицовкам (10).
17. Полки (17) устанавливаются на полкодержатели (М).

Детали и комплектующие

А	Ключ для евроинта	1шт.	
Б	Евроинт	20шт.	
В	Заглушка для евроинта	16шт.	
Г	Заглушка для стяжки эксц.	18шт.	
Д	Стяжка эксцентриковая	18шт.	
Е	Стяжка эксц. усиленная	8шт.	
Ж	Стяжка угловая	4шт.	
З	Штангодержатель	2шт.	
И	Штанга овальная L=961 мм	1шт.	
К	Шкант	18шт.	
Л	Петля 4-х шарнирная	11шт.	
М	Полкодержатель	12шт.	
Н	Держатель задней стенки	25шт.	
О	Направляющие д/ящика 500	2шт.	
П	Саморез 4.0*16	48шт.	
Р	Шайба металлич.	10шт.	
С	Гвоздь 2.0*20	30шт.	
Т	Подпятник	10шт.	
У	Ручка-рейлинг (656 мм)	2шт.	
Ф	Ручка-рейлинг (188 мм)	2шт.	
Х	Брус соединит. L=2000 мм	1шт.	
Ц	Шайба пластм. (для ручек)	4шт.	
Ч	Саморез 3.0*20	25шт.	
Ш	Саморез 3.5*16	24шт.	

1	Фасад ящика	222*498	2шт.
2	Крышка	1502*582	1шт.
3	Бок правый	2176*560	1шт.
4	Бок левый	2176*560	1шт.
5	Дверь левая	2104*498	1шт.
6	Дверь правая	2104*498	1шт.
7	Перегородка	2088*540	1шт.
8	Дверь с зеркалом	1656*498	1шт.
9	Дно	1468*540	1шт.
10	Защитка	1468*72	2шт.
11	Стенка горизонтальная	967*540	1шт.
12	Стенка жёсткости	967*200	1шт.
13	Стенка горизонтальная	491*540	1шт.
14	Бок ящика левый	502*144	2шт.
15	Бок ящика правый	502*144	2шт.
16	Стенка горизонтальная	485*540	1шт.
17	Полка	483*538	3шт.
18	Задняя стенка ящика	417*144	2шт.
19	Бок тумбы	416*540	1шт.
20	Стенка задняя	2108*498	1шт.
21	Стенка задняя	2108*489	2шт.
22	Дно ящика	496*429	2шт.

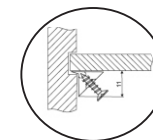


Схема крепления держателя задней стенки

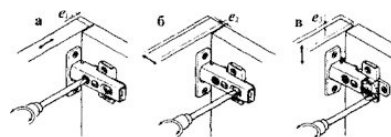
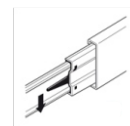


Схема регулировки дверей после навески на корпус:
а) вправо-влево, б) до и от корпуса, в) вверх-вниз.



Направляющие разъединяются с помощью нажатия пластикового рычажка при вытягивании внутреннего полоза.

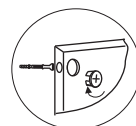


Схема крепления стяжки эксцентриковой

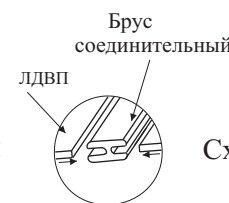


Схема крепления бруса соединительного