

РЭМО

 Russian
Exporter



**ОБЛУЧАТЕЛЬ УЛЬТРАФИОЛЕТОВЫЙ
АВРОРА**

**ОБЛУЧАТЕЛЬ
УЛЬТРАФИОЛЕТОВЫЙ ОВУ-12**

ПАСПОРТ

КШУР.676211.008ПС

1. ОБЩИЕ СВЕДЕНИЯ

- 1.1. Облучатель ультрафиолетовый ОВУ-12 Аврора по КШУР.676211.008 предназначен для бактерицидной обработки различных предметов, вещей, предметов интерьера, поверхностей в помещении (кварцевания) в отсутствии людей, животных, растений коротковолновым УФ-излучением (максимум на длине волны 254 нм).
- 1.2. Облучатели ОВУ-12 могут использоваться индивидуальными потребителями в домашних условиях, на производстве, в физкультурно-оздоровительных центрах, в группах общефизической подготовки, в школах, интернатах, профилакториях для периодического обеззараживания помещений.
- 1.3. Облучатель оснащён цифровым счётчиком времени наработки УФ-ламп, с функцией индикации сотен часов и необходимости замены лампы.
- 1.3. ОВУ-12 по электробезопасности и степени защиты соответствует требованиям ГОСТ 30345.0-95 (МЭК 335-1-91) «Безопасность бытовых и аналогичных электрических приборов. Общие требования» и выполнен по классу защиты II.
- 1.4. ОВУ-12 не является медицинским изделием, но может применяться для бактерицидной обработки служебных и технических помещений в медицинских учреждениях.

2. ТЕХНИЧЕСКИЕ ХАРАКТЕРИСТИКИ

2.1. Электрическая мощность лампы, Вт	9
2.2. Тип ультрафиолетовой лампы	ДКБУ-9, ESL-PL-9 или аналогичная
2.3. Тип цоколя лампы	2G7
2.4. Энергетическая освещённость, в полосе 240-320нм, на расстоянии 1м., Вт/м ²	0,52
2.5. Срок службы лампы, номинал, часов	9000
2.6. Напряжение сети, В	230±10%
2.7. Частота напряжения сети, Гц	50
2.8. Потребляемая мощность, Вт, не более	15
2.9. Максимальное время сеанса облучения, мин	90
2.10. Габариты, мм, не более	235x210x160
2.11. Масса, кг, не более	1,2

3. КОМПЛЕКТ ПОСТАВКИ

3.1. Облучатель ультрафиолетовый ОВУ-12 Аврора, шт.	1
3.2. Паспорт, шт.	1
3.3. Упаковка, шт.	1

4. ТЕХНИКА БЕЗОПАСНОСТИ

- 4.1. Перед подготовкой ОВУ-12 к эксплуатации внимательно ознакомьтесь с паспортом.
- 4.2. **Строго соблюдайте правило: в помещении не должно быть людей, животных, аквариумных рыб и растений. Ультрафиолетовое UV-C (УФ-С) облучение опасно для здоровья и жизни.**
- 4.3. Выполнение работ по уходу за ОВУ-12 необходимо проводить только при выключенной из розетки вилке шнура сетевого питания.
- 4.4. Замена бактерицидной лампы должна осуществляться только при выключенной из розетки вилке шнура сетевого питания.
- 4.5. При эксплуатации ОВУ-12 необходимо предохранять от падений, ударов и проникновения внутрь влаги.
- 4.6. УФ-лампа содержит ртуть, поэтому изделие подлежит утилизации по соответствующим правилам.
- 4.7. Прибор может эксплуатироваться только дееспособными совершеннолетними лицами.
- 4.8. Прибор должен храниться в недоступном для детей месте.
- 4.9. Запрещается пользоваться ОВУ-12 во влажных помещениях и особенно при попадании в него воды.

5. УСТРОЙСТВО И ПРИНЦИП РАБОТЫ

5.1. Облучатель ОВУ-12 представляет собой переносной складной прибор (см. рис. 1), состоящий из корпуса (1) и основания (2), соединённых стойкой (3) с помощью шарниров с зажимами (4). В корпусе размещены: отражатель (5), бактерицидная УФ лампа (6), служащая источником ультрафиолетового излучения. В основании (2) размещены: панель (7), роковый переключатель (8) («Вкл» и «Выкл») и таймер (9) установки времени облучения с автоматическим отключением, защёлки (10) и (11) для открывания и подъёма корпуса (1).

5.2. Корпус (1) с помощью зажимов (4) поворачивается вокруг двух осей и надёжно устанавливается в любом желаемом положении для выполнения облучения.

5.3. Подключение ОВУ-12 к сети осуществляется посредством шнура сетевого питания (12).

5.4. Часть элементов ОВУ-12 размещены в корпусе (1) облучателя на монтажной плате.

5.5. Принцип работы ОВУ-12 заключается в непосредственном облучении поверхностей и воздуха в помещении коротковолновым УФ-С излучением, создаваемым лампой низкого давления, установленной перед отражателем.

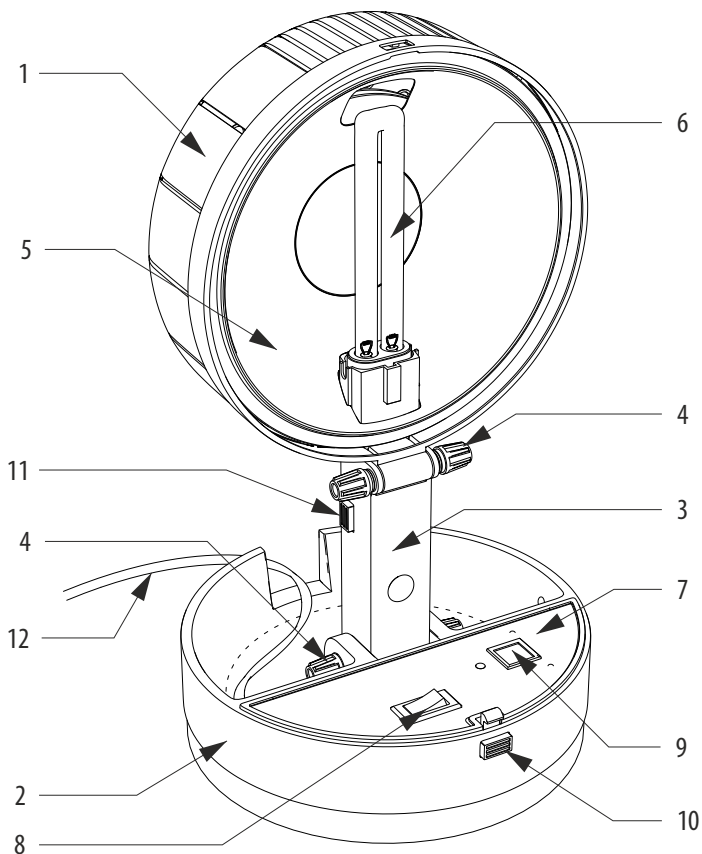
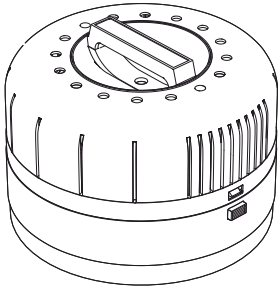


Рисунок 1. Общая конструкция ОВУ-12 и его узлы.

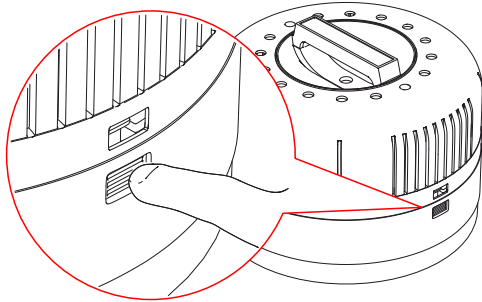
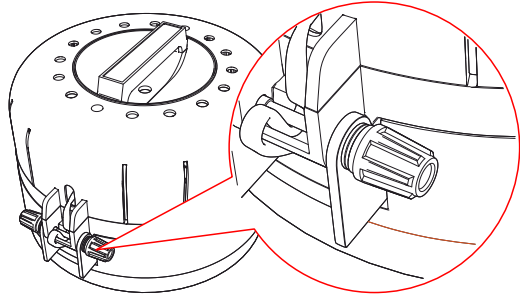
1. Корпус, 2. Основание, 3. Стойка, 4. Шарниры с зажимами, 5. Отражатель, 6. УФ-С лампа, 7. Панель, 8. Сетевой роковый выключатель, 9. Цифровой таймер, 10. Защелка корпуса, 11. Защелка стойки, 12. Сетевой шнур.

6. ПОДГОТОВКА К РАБОТЕ

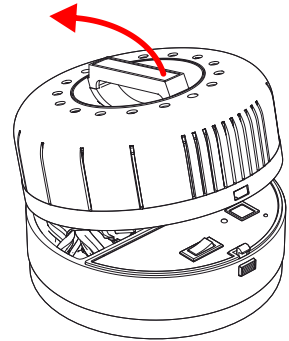
6.1. Установите прибор на ровную горизонтальную поверхность. ОВУ-12 должен стоять устойчиво, должен быть обеспечен удобный и быстрый доступ к органам управления.



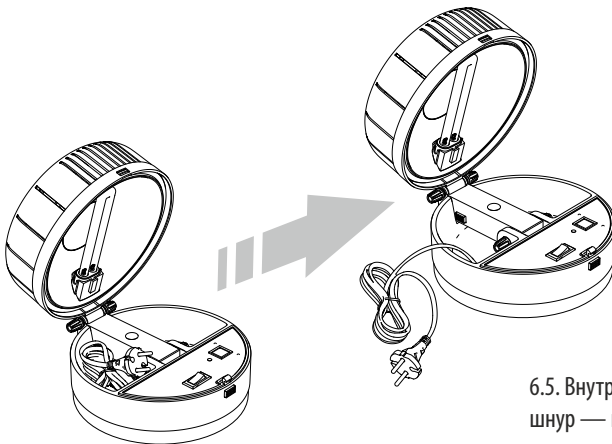
6.2. Слегка ослабьте фиксаторы на опоре в задней части корпуса прибора.



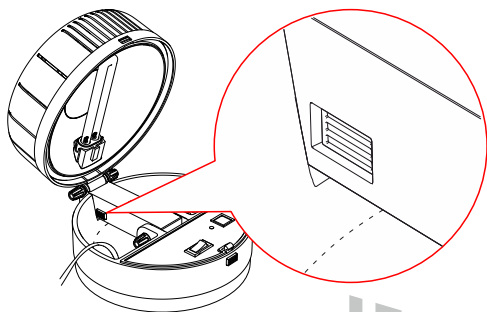
6.3. Нажмите на кнопку фиксатора верхней части корпуса. Не прилагайте излишних усилий.



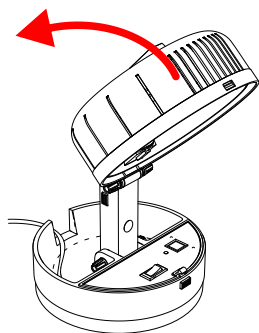
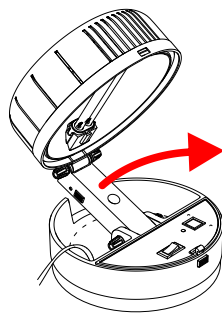
6.4. Придерживая основание прибора, поднимайте за ручку верхнюю часть корпуса, пока она не примет вертикальное положение.



6.5. Внутри основания прибора уложен сетевой шнур — извлеките его.

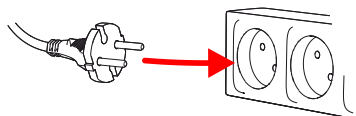
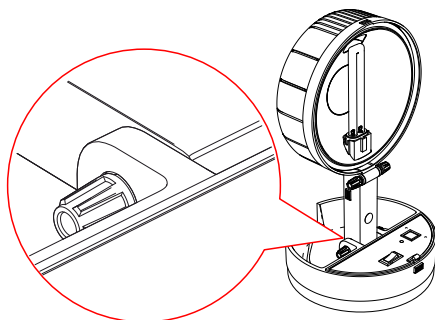


6.6. Нажмите кнопку защелки и поднимайте стойку в вертикальное положение. Если стойка поднимается туго — слегка ослабьте винтовые зажимы на основании прибора.



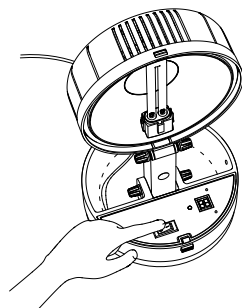
6.7. Отражатель направьте перпендикулярно на облучаемую поверхность, но так чтобы УФ излучение не попадало на основание.

6.8. Убедитесь, что стойка достаточно устойчива. В случае необходимости подтяните фиксаторы.



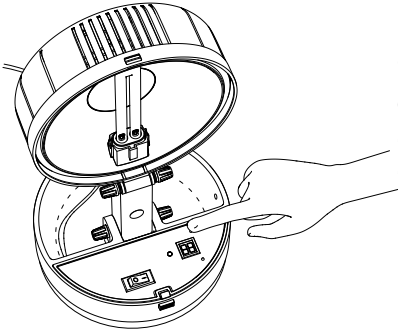
6.9. Подключите вилку прибора к розетке бытовой сети 230В 50Гц.

6.10. Для включения ОВУ-12 переведите роковый переключатель на лицевой панели в положение «Вкл». При включении облучателя в сеть прозвучит один длинный сигнал, а на дисплее появятся два прочерка. При этом устройство произведёт чтение из памяти продолжительности последнего сеанса и установит его. Если включение первое или в памяти нет данных, то будет установлено время сеанса 1 минута.

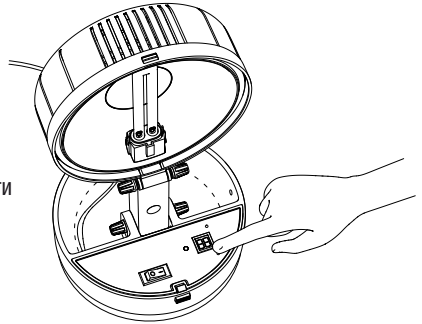
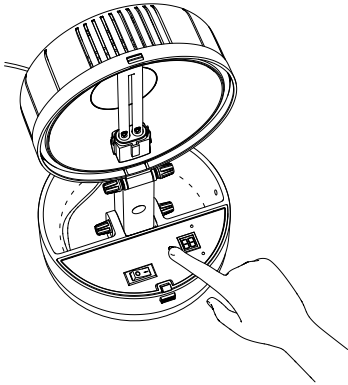


7. НАСТРОЙКА ПРОДОЛЖИТЕЛЬНОСТИ СЕАНСА

7.1. Нажимайте кнопку «+» для увеличения продолжительности сеанса. На дисплее будет отображаться установленное время в минутах. Доступный интервал установки времени — от 1 до 90 минут.

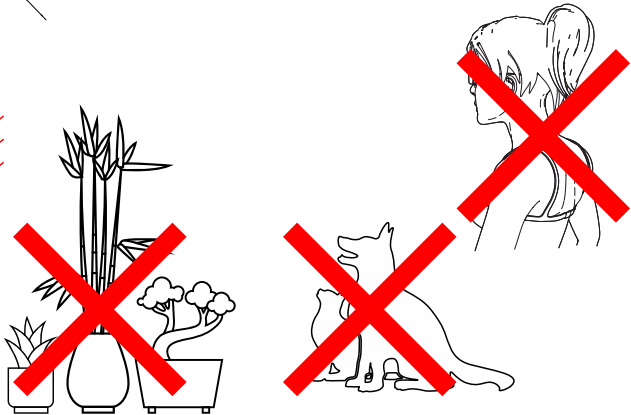
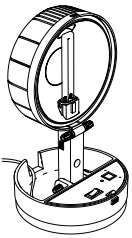


7.2. Нажимайте кнопку «-» для уменьшения продолжительности сеанса.



7.3. Убедившись в правильности установки времени сеанса, нажмите кнопку «Старт». При этом включится отсчёт 10-ти секундного интервала, в течении которого вы должны покинуть помещение.

7.4. При отсчёте каждую секунду будет звучать звуковой сигнал и мигать индикатор, затем включается УФ-лампа.



ПРИСУТВИЕ ЛЮДЕЙ, ЖИВОТНЫХ, РАСТЕНИЙ В ПОМЕЩЕНИИ ВО ВРЕМЯ ОБЛУЧЕНИЯ КАТЕГОРИЧЕСКИ ЗАПРЕЩАЕТСЯ!

8. РЕКОМЕНДАЦИИ ПО ПРИМЕНЕНИЮ

8.1. Облучатель обладает достаточно мощным УФ-излучением в диапазоне 245–280нм, наиболее эффективно разрушающем ДНК, РНК и белковые структуры грибов, бактерий и вирусов. УФ-излучение наиболее эффективно уничтожает патогенную микрофлору и вирусы на открытых поверхностях и в воздухе.

8.2. Минимальная длительность облучения для некоторых микроорганизмов и вирусов (бактерицидная эффективность 99.9%; коэффициент запаса 1.5; расчёт для лампы, установленной на заводе, при наработке менее 1000 часов):

Микроорганизм	Расстояние до облучаемой поверхности		
	1 метр	2 метра	3 метра
Золотистый стафилококк (St. aureus)	4 минуты	13 минут	30 минут
Вирус гриппа (Influenza virus)	4 минуты	13 минут	30 минут
Вирус гепатита (Hepatitis virus)	6 минут	16 минут	35 минут
Коронавирус (SARS-CoV-2)	4 минуты	13 минут	30 минут
Ротавирус (Rotavirus)	12 минут	47 минут	105 минут

8.3. Для микроорганизмов, не указанных в таблице расчёт времени облучения следует производить в соответствии с Руководством «Использование ультрафиолетового бактерицидного излучения для обеззараживания воздуха и поверхностей в помещениях» РЗ.5.1904-04 МЗ РФ от 04.03.2004

8.4. В помещениях сложной формы и с большим количеством мебели, образующей зоны затенения для УФ-излучения, следует проводить несколько более коротких сеансов с изменением местоположения облучателя.

9. ЗАВЕРШЕНИЕ СЕАНСА ОБЛУЧЕНИЯ

9.1. По окончании отсчёта установленного времени сеанса прибор автоматически выключит УФ-лампу. При этом на индикаторе будут мигать две горизонтальные черты «—» и прозвучат три продолжительных звуковых сигнала.

9.2. В случае необходимости сеанс может быть прерван принудительно. Для этого повторно нажмите кнопку «Старт» — УФ-лампа будет отключена, а отсчёт времени сеанса остановлен и прозвучит один звуковой сигнал. **Входить в помещение можно только в очках, защищающих глаза от УФ-излучения и в одежде, максимально закрывающей кожные покровы.**

9.3. Отключите прибор выключателем на передней панели, затем отключите вилку сетевого шнура из розетки.

9.4. Сложите облучатель в обратном порядке, показанном в п.п. 6.1 - 6.9.

10. ФУНКЦИИ ЦИФРОВОГО СЧЁТЧИКА ВРЕМЕНИ НАРАБОТКИ УФ-ЛАМПЫ

10.1. Для включения индикации времени наработки УФ-лампы следует одновременно нажать и удерживать в течении трёх секунд кнопки «+» и «-». При этом между цифрами загорится точка, отделяющая тысячи часов и сотни часов. Например, индикация «0.1» соответствует наработке 100 часов, индикация «3.7» — 3700 часов, а индикация «8.9» — 8900 часов.

10.2. Выход из режима индикации наработки осуществляется коротким нажатием любой кнопки. При этом точка между разрядами гаснет, а индикатор отображает установленную продолжительность сеанса в минутах.

10.3. По достижении наработки 9000 часов при включении прибора или при включении индикации наработки будут выводиться символы «CL» (Change Lamp, замените лампу). При включении прибора индикация будет мигать в течении 10 секунд, а затем сменится на установленную продолжительность сеанса; в режиме индикации наработки — отображаться постоянно до сброса счётчика или выхода из данного режима.

10.4. После замены лампы следует произвести сброс счётчика. Для этого следует войти в режим индикации времени наработки (см. п.10.1), а затем нажать и удерживать кнопку минус в течении пять секунд. При этом индикация «CL» или текущее значение счётчика сменится на «0.0».

11. ЗАМЕНА БАКТЕРИЦИДНОЙ ЛАМПЫ

11.1. Замена бактерицидной лампы осуществляется при выходе её из строя или при появлении индикации «СL» («Замени лампу»), обозначающей достижение наработки лампы 9000 часов,.

11.2. Операции по замене лампы показаны ниже на рисунке 2. Установку новой лампы следует производить в чистых ХБ перчатках или в одноразовых перчатках.

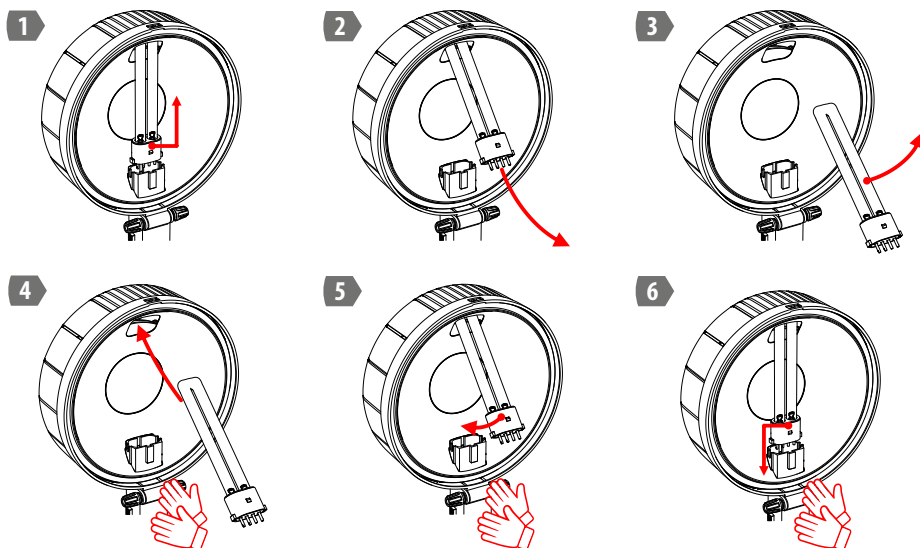


Рисунок 2. Операции по замене бактерицидной лампы в ОВУ-12

12. УСЛОВИЯ ХРАНЕНИЯ, ТРАНСПОРТИРОВКИ И ЭКСПЛУАТАЦИИ

12.1. ОВУ-12 может эксплуатироваться в интервале температур от +10°C до +40°C и предельном значении относительной влажности воздуха 60% при температуре 25°C.

12.2. Транспортировка и хранение должны осуществляться при температурах от -60°C до +45°C и предельном значении относительной влажности воздуха 100% при температуре 25°C при условии защиты от солнечного излучения и атмосферных осадков.

12.3. При хранении и/или транспортировке при температурах ниже +1°C изделие перед распаковкой должно быть выдержано не менее 2 часов при комнатной температуре.

12.4. ОВУ-12 может эксплуатироваться в быту, общественных и административных помещениях, а также на промышленных предприятиях не выше III класса опасности.

12.5. Уход за ОВУ-12 сводится к периодической (1 раз в неделю при эксплуатации) протирке УФ-лампы спиртовыми салфетками, приобретёнными в аптечных сетях. Удаление грязи на корпусе можно производить х/б тканью, смоченной 5% водным раствором бытового моющего средства, с последующей протиркой сухой х/б тканью.

12.6. В случае прикосновения к УФ-лампе рекомендуется обезжирить её поверхность спиртовыми салфетками, приобретёнными в аптечных сетях. Выдержать паузу перед включением 5-10 минут для полного высыхания спирта.

13. УТИЛИЗАЦИЯ

- 13.1. Лампа, установленная в изделии содержит ртуть. В связи с этим она должна быть утилизирована в соответствии с местными (муниципальными, региональными) правилами утилизации опасных отходов.
- 13.2. Облучатель с изъятый из него лампой должен быть утилизирован в соответствии с местными (муниципальными, региональными) правилами утилизации электробытовых приборов

14. СВЕДЕНИЯ О ПРИЕМКЕ

- 14.1. Облучатель ультрафиолетовой ОВУ-12 Аврора соответствует КШУР.676211.008 и признан годным для эксплуатации.
- 14.2. Изготовитель гарантирует соответствие изделия требованиям КШУР.676211.008 при соблюдении потребителем условий эксплуатации, хранения и транспортировки.
- 14.3. ОВУ-12 соответствует ТР ТС 004/2011, ТР ТС 020/2011 и ТР ЕАЭС 037/2016 .

15. ГАРАНТИЙНЫЕ ОБЯЗАТЕЛЬСТВА

- 15.1. Гарантийный срок хранения на складах торговых организаций 12 месяцев с даты подписания приёмо-передаточных документов (товарно-транспортной накладной).
- 15.2. Гарантийный срок хранения в медицинских учреждениях, санаториях, профилакториях, образовательных учреждениях и иных не торговых организациях 6 месяцев с даты продажи.
- 15.3. Гарантийный срок эксплуатации 12 месяцев со дня продажи через розничную торговую сеть. При отсутствии отметки торгующей организации, гарантийный срок исчисляется с даты изготовления изделия. Месяц и год изготовления изделия указаны в гарантийном талоне.
- 15.4. При прямой поставке в общественные/производственные/медицинские учреждения: гарантийный срок эксплуатации – 12 месяцев со дня ввода в эксплуатацию.
- 15.5. В случае приобретения изделия дистанционным методом, гарантийный срок исчисляется с даты получения посылки на почте, от курьера или в транспортной компании.
- 15.6. Гарантийный ремонт осуществляет исключительно завод-изготовитель. Постгарантийный ремонт может осуществляться квалифицированными специалистами сервисных центров бытовой или медицинской техники.
- 15.7. Не принимаются претензии по изделиям, имеющим повреждения, отличные от естественных следов эксплуатации, в том числе возникшие в результате неквалифицированного ремонта.
- 15.8. Возвращаемый на завод-изготовитель облучатель ОВУ-12 должен сопровождаться письменной претензией (рекламацией) с подробным описанием неисправности.
- 15.9. Отправка на завод-изготовитель должна осуществляться в оригинальной упаковке, либо в упаковке обеспечивающей сохранность изделия и его безопасную транспортировку любыми видами транспорта.
- 15.10. Выход из строя УФ-лампы не является гарантийным случаем. Лампа подлежит замене потребителем самостоятельно.

Гарантийный талон

Наименование *Облучатель ультрафиолетовый
по КШУР.676211.008*

Модель *ОВУ-12 «АВРОРА»*

Серийный номер изделия (заполняется изготовителем)

Дата производства изделия (заполняется изготовителем)

Наименование продавца

Дата продажи «...» 20... года

ФИО представителя продавца

Подпись представителя продавца

Покупатель

ФИО представителя покупателя
(для юридических лиц)

- Изделие получено в исправном состоянии и полностью укомплектовано
- Претензий к внешнему виду не имею
- С условиями гарантии и гарантийного обслуживания ознакомлен

Подпись покупателя (представителя покупателя)

Информация о вводе изделия в эксплуатацию ЛПУ или иным юридическим лицом

Наименование организации

Юридический адрес

ИНН ОГРН

Дата ввода в эксплуатацию «...» 20... года

Должность ответственного лица

ФИО ответственного лица

Подпись

Штамп продавца

Штамп ЮЛ

Информация о гарантийном ремонте заводом-изготовителем

Дата поступления на завод-изготовитель « . . . » 20 года

Заявленная неисправность

Выявленная неисправность

Краткая информация о ремонте

.

Дата окончания ремонта « . . . » 20 года

Должность ответственного лица

ФИО ответственного лица

Подпись

Штамп завода

Дата поступления на завод-изготовитель « . . . » 20 года

Заявленная неисправность

Выявленная неисправность

Краткая информация о ремонте

.

Дата окончания ремонта « . . . » 20 года

Должность ответственного лица

ФИО ответственного лица

Подпись

Штамп завода

ОБЛУЧАТЕЛЬ УЛЬТРАФИОЛЕТОВЫЙ АВРОРА



Борьба с бактериями
и вирусами



Ультрафиолетовая
обработка



Без присутствия
людей и животных

ПРЕДНАЗНАЧЕН ДЛЯ КВАРЦЕВАНИЯ ПОМЕЩЕНИЙ

Наименование и адрес местонахождения производителя:

000 «РЭМО-Технологии», 410033, Россия, Саратов, пр-т им. 50-лет Октября 101, литер ПЗ, офис 222

Адрес местонахождения производства (осуществления деятельности):

410033, Россия, Саратов, пр-т им. 50-лет Октября 101, литер ПЗ

Замечания по работе изделия, пожелания или предложения следует направлять по адресу:

410052, Россия, Саратов, а/я 500

Тел.: 8(800) 775-07-94 (бесплатный звонок по всей территории России, Пн-Пт, с 08:00 до 17:00 по Москве)

help@remo-zavod.ru, www.remo-zavod.ru

