

Душевое ограждение

Delight 88/99-V1.2

Delight 88/99 mid-V1.2

Delight 88/99 high-V1.2



Введение

Уважаемый покупатель, приобретенное Вами оборудование Domani-Spa произведено в соответствии с современными европейскими техническими стандартами, отвечает строительным и санитарным нормам и адаптировано для эксплуатации в России. Внимательно прочитайте это руководство по установке и эксплуатации перед использованием. Руководство содержит важную информацию для безопасного монтажа изделия, использования и обслуживания. Это оборудование предназначено для непрофессионального использования внутри помещений. Убедитесь в том, что Ваше душевое ограждение не повреждено и полностью укомплектовано.

Обслуживание и уход за изделием

Для чистки поверхностей используйте обычные жидкие моющие средства и мягкую ткань. Запрещено пользоваться моющими средствами, содержащими ацетон, аммиак, органические растворители. Не пользуйтесь дезинфицирующими средствами, содержащими формальдегид. Осадок и налет от воды с поверхности поддона удаляются при помощи ткани, смоченной в слегка подогретом лимонном соке или уксусе. Для зашлифовки мелких царапин используйте водную песчаную бумагу 1500, затем заполируйте поверхность полировочной пастой или мягким материалом. Полируйте поддон, используя полировочные материалы, рекомендованные специалистами сервисного центра. Хромированные поверхности чистите, используя мягкие ткани, не обрабатывайте их средствами, содержащими кислоту. Не подвергайте поверхность ударам.

Меры предосторожности

1. Подключение и тест изделия должны производиться квалифицированным специальным персоналом. Неправильная установка может причинить вред Вам, животным или Вашей собственности. В этом случае, производитель снимает с себя любую ответственность.

2. Температура горячей воды, подаваемой к душевому ограждению, не должна превышать 70 °С.

3. Максимальная нагрузка на дно поддона 180 кг.

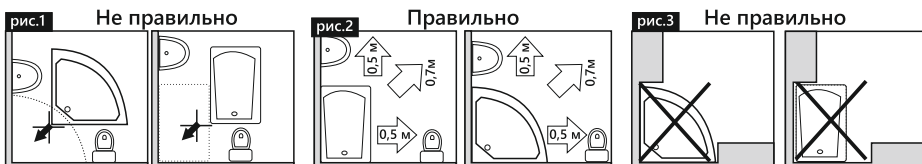
Во время установки и эксплуатации изделия старайтесь избегать использования органических растворителей (ацетон, хлор, аммиак, бензин) и химикатов, содержащих органические кислоты (стеклоцемент и т.д.), которые способны разъедать и травить изделия из акрила и части с гальваническим покрытием.

Пол и стены в ванной комнате должны быть выровнены и облицованы кафельной плиткой. Не допускается установка на цементную поверхность (стяжка), кирпичи, линолеум.

Подготовка помещения

Установка душевого ограждения производится до монтажа другого оборудования, см рис.1.

Помещение для душевого ограждения должно быть очищено от посторонних предметов, строительного мусора и пыли, от чистоты места во многом зависит качество сборки и дальнейшие сроки безотказной работы устанавливаемого оборудования. В целях безопасности людей, сохранности оборудования, получения качественной и правильной сборки, во время установки душевого ограждения любые другие работы НЕ ДОПУСКАЮТСЯ. Для проведения тех. обслуживания душевого ограждения необходимо обеспечить доступ к узлам изделия путем смещения изделия от стен или угла ванной комнаты, в связи с этим рекомендуется другое оборудование ванной комнаты устанавливать на расстоянии, указанных на рис.2. В случае, если другое оборудование установлено вплотную к изделию, то проведение тех. обслуживания возможно только после демонтажа данного оборудования. Если размеры помещения или особенности планировки не позволяют обеспечить доступ к узлам изделия, то установка изделия в таком случае невозможна, см. рис.3.



Общее техническое задание

А – вывод канализации устраивается в уровень с полом из стены, или из пола под срез кафельной плитки. Допускается уровень канализационной трубы не выше 7 см над уровнем пола в верхней точке. Если высота канализации не позволяет вывести на данную высоту вывод, то изготавливается подиум, повторяющий форму поддона с допуском по периметру не менее 5 см.

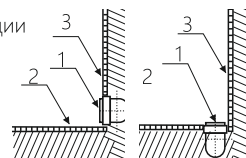
Высота подиума зависит от высоты вывода канализации. Подиум, также, как и пол под ограждением, должен быть выложен плиткой.

А – вывод канализации

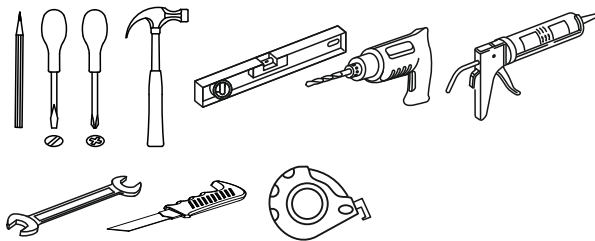
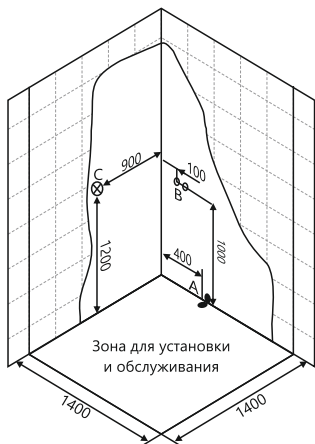
1 – вывод $d 50$

2 – пол плитка

3 – стена плитка



Необходимый инструмент для установки



Комплектация

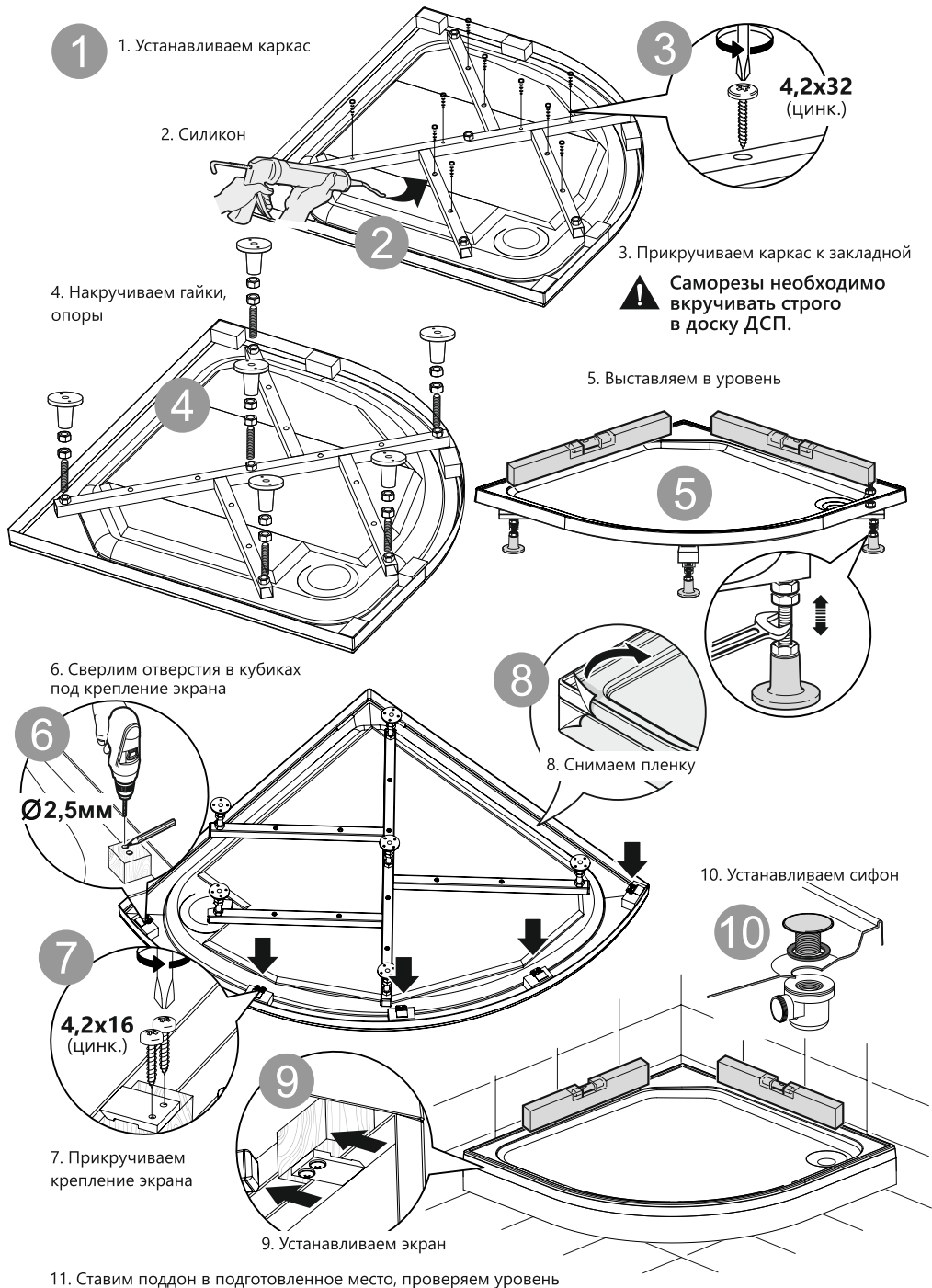
Поддон Delight 88/99		
	1	поддон
	1	экран
	1	рама
	6	шпилька M12 L=90
	12	гайка M12
	6	опора M12
	10	саморез с п/ш 4,2x32 (цинк.)
	10	шуруп 4,2x16 (цинк.)
	5	кронштейн экрана

Поддон Delight 88/99 mid, Delight 88/99 high		
	1	поддон
	1	экран
	1	рама
	20 23	гайка M12
	5 6	опора M12
	6	саморез с п/ш 4,2x32 (цинк.)
	3 9	шуруп 4,2x13 (цинк.)
	3	уголок крепления экрана
	3	заглушка декоративная с шайбой

Двери/стекло		
	2	вертикальный профиль
	2	горизонтальный профиль
	2	стекло-дверца
	2	стекло-неподвижное
	4	держатель стекла
	8	ограничитель двери
	12	шуруп 3,9x9,5 (нерж.)
	8	шуруп 3,5x19 (нерж.)
	8	шуруп 3,9x25 (нерж.)
	8	дубель (тип S) с усамы 6x30
	4	уплотнитель F-образный
	1	уплотнитель магнитный (компл.)
	1	уплотнитель E-5
	4	ролик двойной (верхний)
	4	ролик пружинный (нижний)
	2	ручка двери

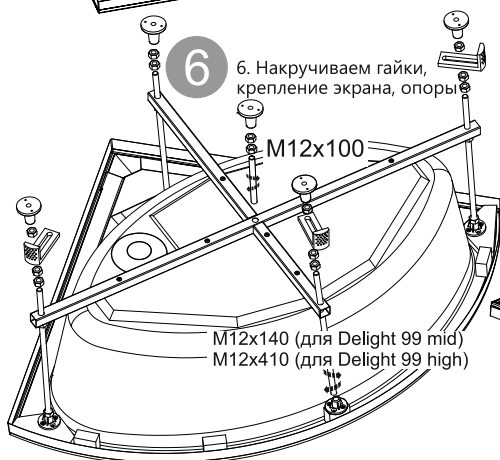
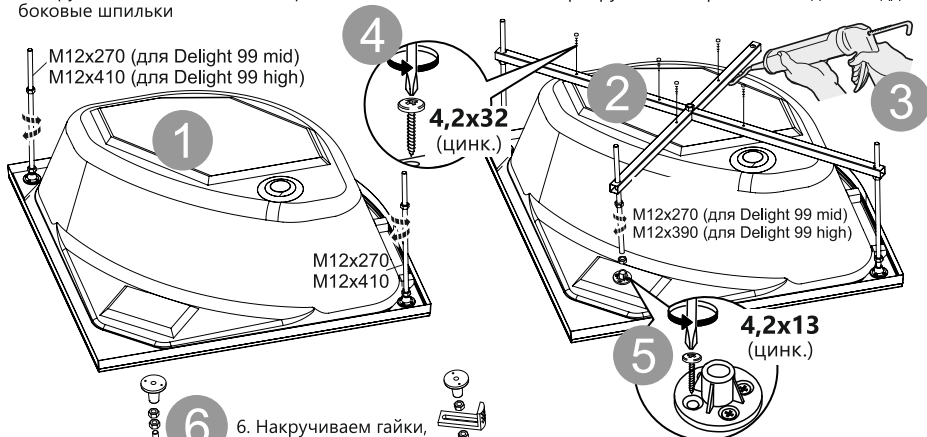
Delight 88/99 mid; Delight 88/99 high		
	1	шпилька M12 L=100
	1 -	шпилька M12 L=140
	3 -	шпилька M12 L=270
	- 2	шпилька M12 L=390
	- 2	шпилька M12 L=410

Установка поддона Delight 99



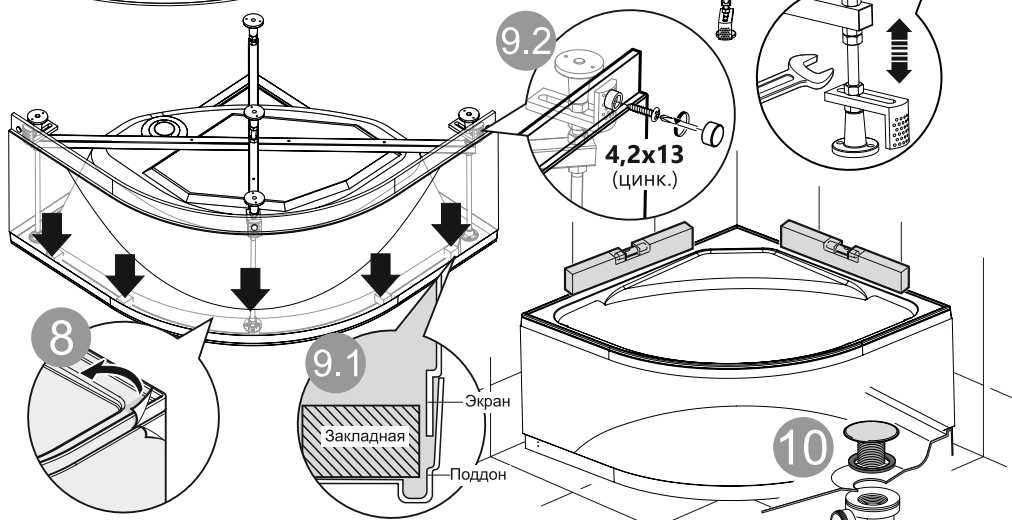
Установка поддона Delight 99 mid/ Delight 99 high

1. Вкручиваем боковые шпильки
 2. Ставим каркас
 3. Силикон
 4. Прикручиваем каркас к закладной поддона



5. Устанавливаем шпильку и прикручиваем опоры, заднюю под сиденье, переднюю в кубик из ДСП (для Delight 99 high)

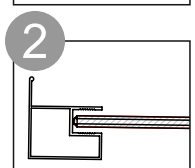
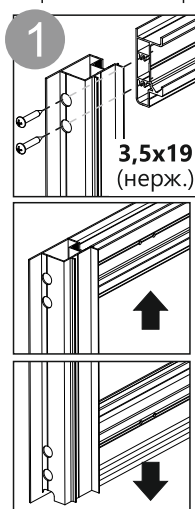
⚠ Саморезы необходимо вкручивать строго в доску ДСП.



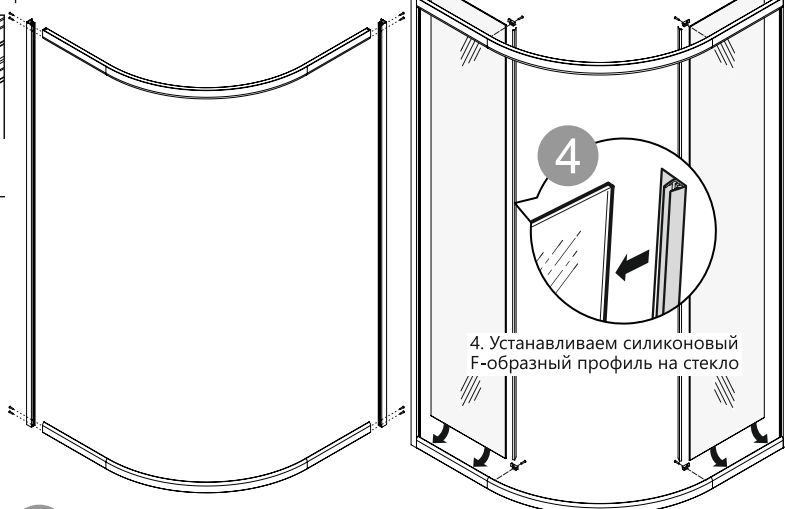
8. Снимаем пленку
 9. Устанавливаем и прикручиваем экран
 10. Устанавливаем сифон
 11. Ставим поддон в подготовленное место, проверяем уровень

Сборка ограждения

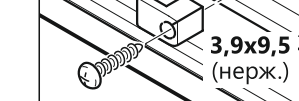
1. Прикручиваем с помощью саморезов вертикальные профили к горизонтальным профилям



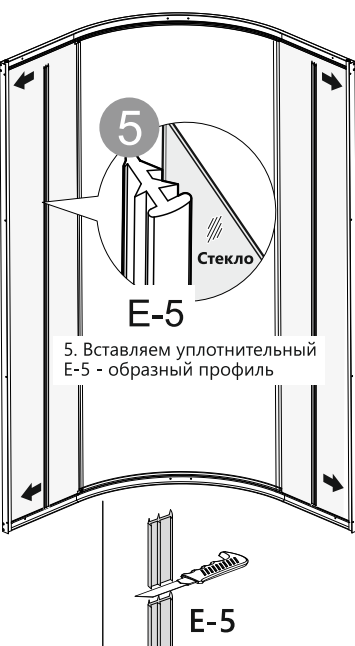
2. Вставляем стекло в вертикальный и горизонтальный профили



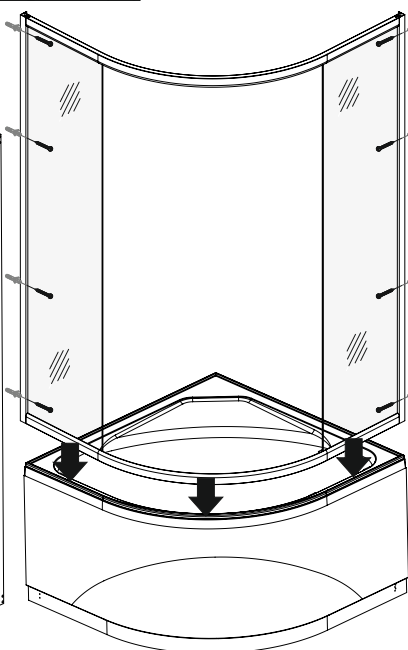
3. Фиксируем стекло с помощью держателей для неподвижных стекол



4. Устанавливаем силиконовый F-образный профиль на стекло



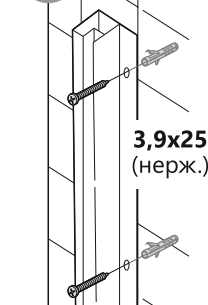
5. Вставляем уплотнительный E-5 - образный профиль



6. На подготовленный поддон наносим силикон по радиусу дуги

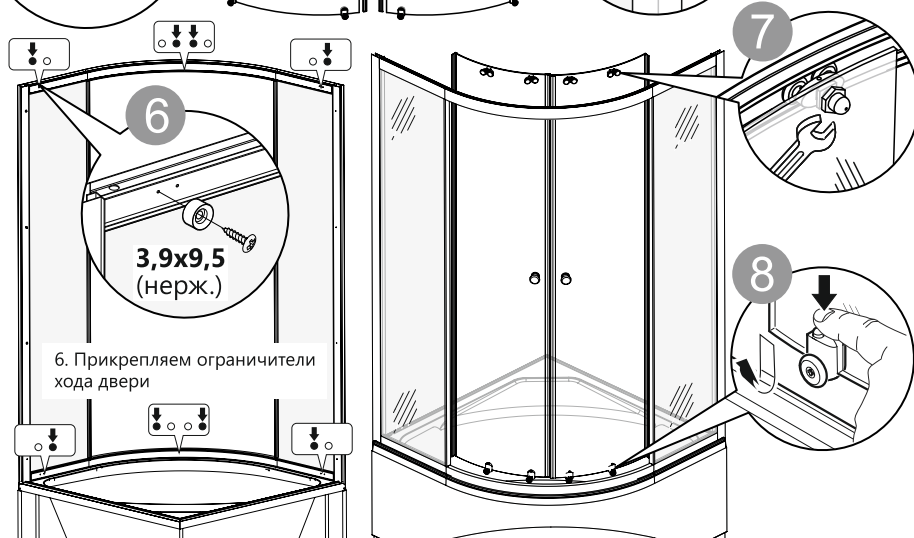
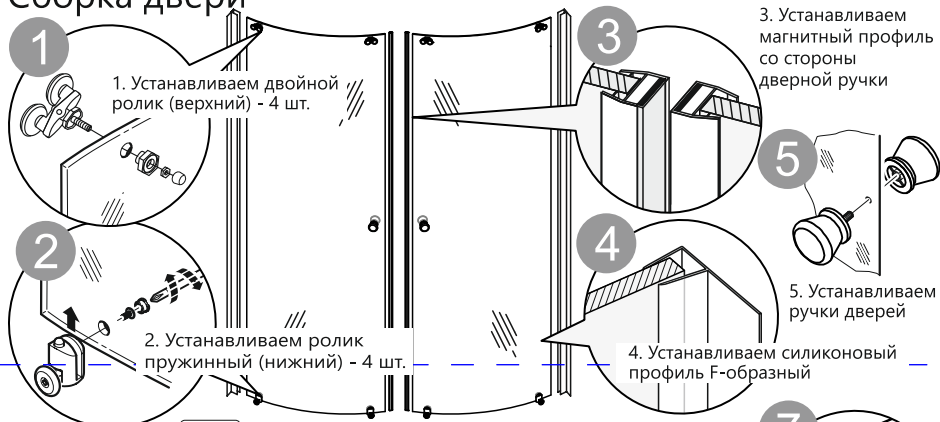
⚠ После установки каркаса герметика не должно быть видно!

7

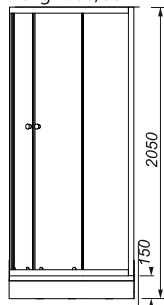


3,9x25 (нерж.)

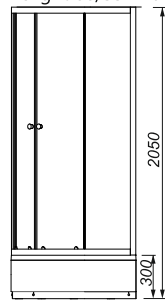
Сборка двери



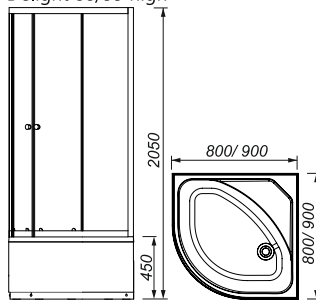
Delight 88/99



Delight 88/99 mid



Delight 88/99 high



Благодарим Вас за выбор продукции ТМ Domani-Spa.

Будем признательны за оставленный вами отзыв на сайте www.domani-spa.com.

Производитель имеет право вносить изменения в конструкцию без предварительного уведомления.

Гарантийный талон



Товар соответствует требованиям ТР ТС 020/2011 и ТР ТС 004/2011.
Изготовитель: ООО «КОМПЛЕКТАНТ», 620902, Россия, Свердловская обл., г. Екатеринбург, 2-й Системный переулок, 5. Тел/факс: + 7 (343) 295-15-93

ОТМЕТКА О ПРОДАЖЕ
(обязательно)

Наименование товара _____

дата

Продавец _____

ОТМЕТКА О УСТАНОВКЕ
(обязательно)

Подпись продавца _____

дата и наименование компании

СРОК ГАРАНТИИ: 12 МЕСЯЦЕВ М.П.

Условия гарантийного сервисного обслуживания

Гарантийное обслуживание предоставляется при предъявлении оригинала настоящего гарантийного талона заполненного Продавцом, оригинала документа, подтверждающего оплату товара и товара, в котором обнаружен недостаток (для лиц использующих товар исключительно для личных, семейных, домашних нужд, не связанных с осуществлением предпринимательской деятельности). Недостатки производственного характера, которые могут появиться в течении гарантийного срока, будут устранены безвозмездно, путём ремонта или замены деталей в сервисных центрах, указанных в настоящем гарантийном талоне. Решение вопроса о ремонте и замене принимается сервисным центром.

Транспортные расходы по выезду мастера, почтовые расходы по пересылке деталей к изделию, услуги по установке(монтажу/демонтажу) товара, пуско-наладочные работы, планово-профилактическое обслуживание не входят в гарантийные обязательства и выполняются Сервисным центром за дополнительную плату согласно прейскуранту. Проведение экспертизы для решения спорных вопросов о наличии недостатков производится безвозмездно в Сервисном центре. В случаях требующих специального оборудования, экспертиза проводится изготовителем.

Гарантия не распространяется на:

- дефекты, возникшие не по вине изготовителя, такие как: монтаж или обслуживание изделия были проведены неквалифицированным и/или неуполномоченным персоналом, использовавшим не заводские комплектующие детали и аксессуары;
- повреждения, возникшие в результате перевозки или хранения, электролиза или коррозии;
- следы воздействия химических и абразивных веществ, вызванных использованием агрессивных моющих средств и/или несоблюдением инструкций по обслуживанию и уходу;
- дефекты, вызванные несоответствием или неисправностью электрической сети, системы водоснабжения и молниеотвода;
- неисправности, возникшие в результате небрежности, мех. повреждения или неправильной эксплуатации со стороны пользователя, отсутствия или выполненного не должным образом технического обслуживания;
- дефекты, вызванные естественным износом изделия и его составных частей (уплотнителей, прокладок, движущихся частей, декоративных накладок, электрических ламп, элементов питания, фильтров и т. д.).

Стационарно подключенный крупный товар ремонтируется по месту подключения, установки и подразумевает свободный доступ к нему, а так же к любой детали и аксессуару. Производитель не берёт на себя расходы по обеспечению доступа к агрегатам изделия.

В любом случае изготовитель не несёт ответственности за прямой или косвенный ущерб, нанесённый людям или имуществу, а так же за ущерб, вытекающий из его вынужденного неиспользования.

Рекомендуется установка: фильтров очистки воды от мех. примесей со степенью очистки не более 100 микро.

Внешний вид и комплектность изделия проверены. С условиями гарантийного и сервисного обслуживания, инструкциями по эксплуатации и рекомендациями по подключению изделия ознакомлен(а):

ПОКУПАТЕЛЬ: _____ /подпись/ _____ /Ф.И.О./