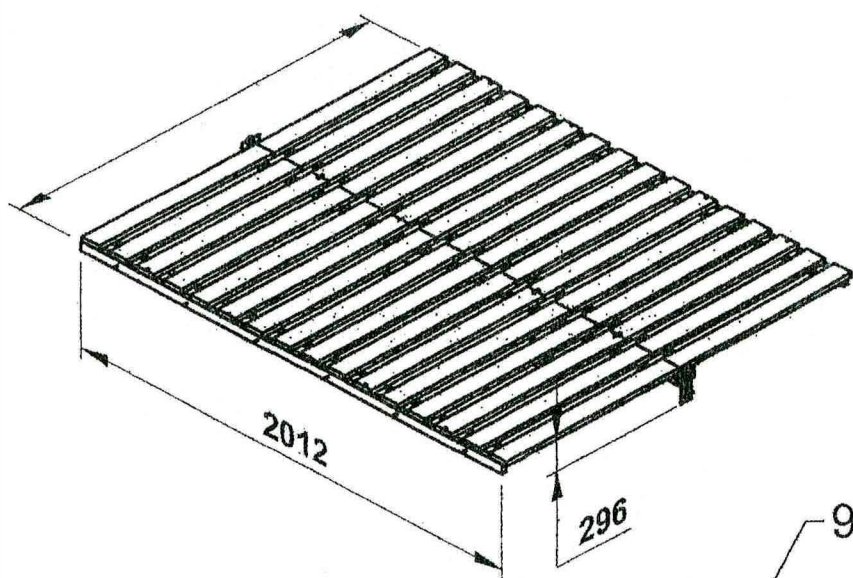


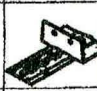


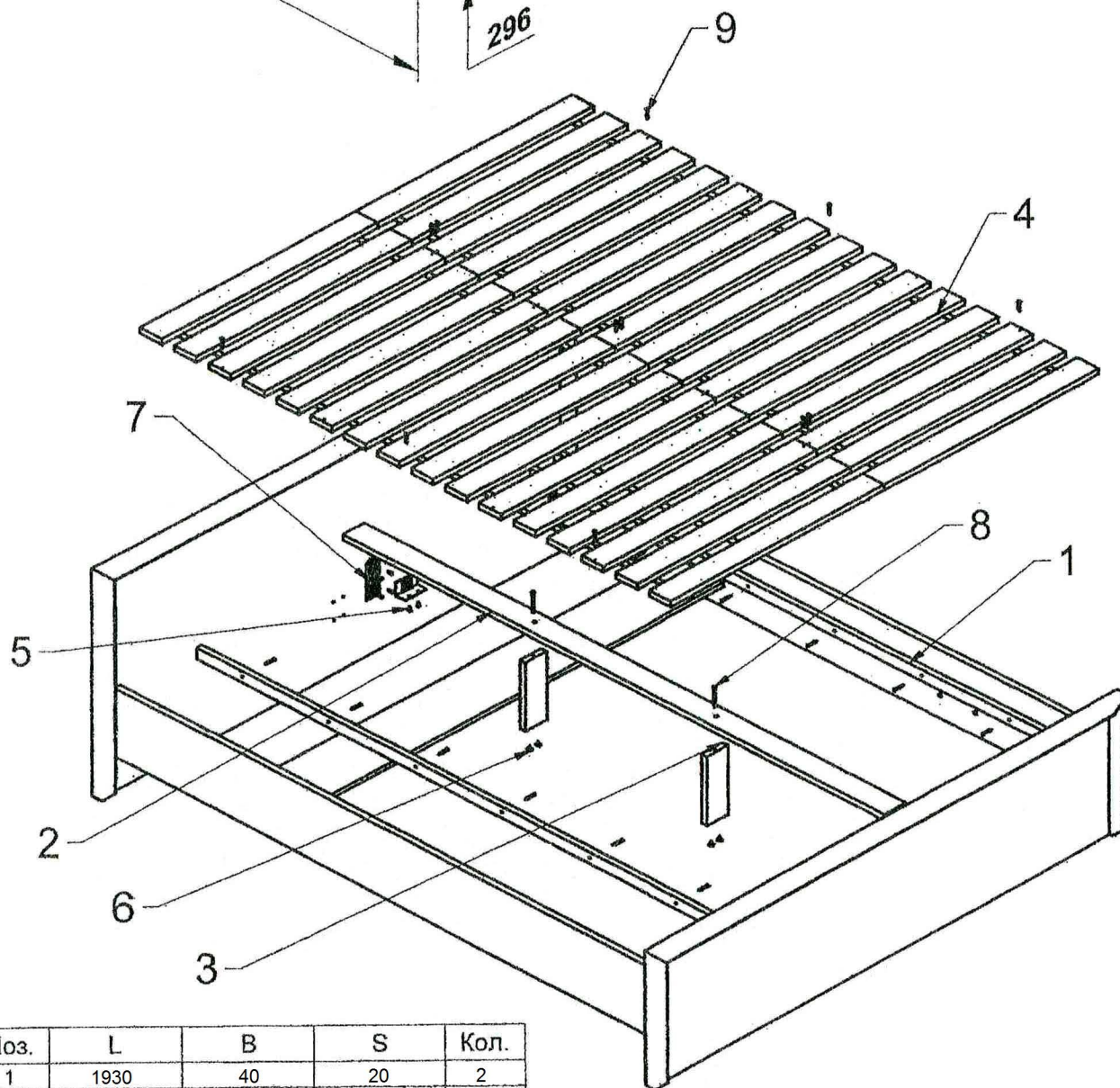


Основание для матраца (массив) СВ-1400



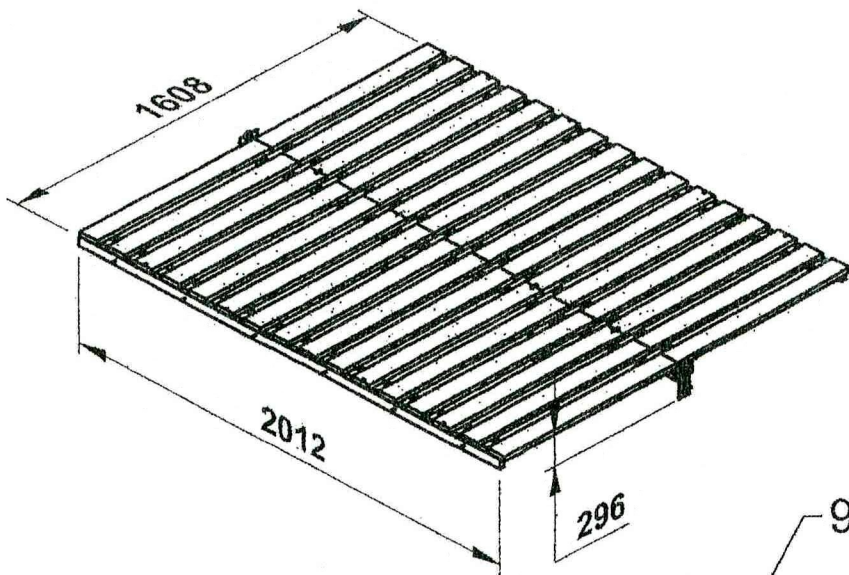
5	205	4x16		12
6	470	H008 D14		4
7	473	3.366		2
8	497	Φ7-70		2
9	610	4x35		24



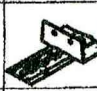




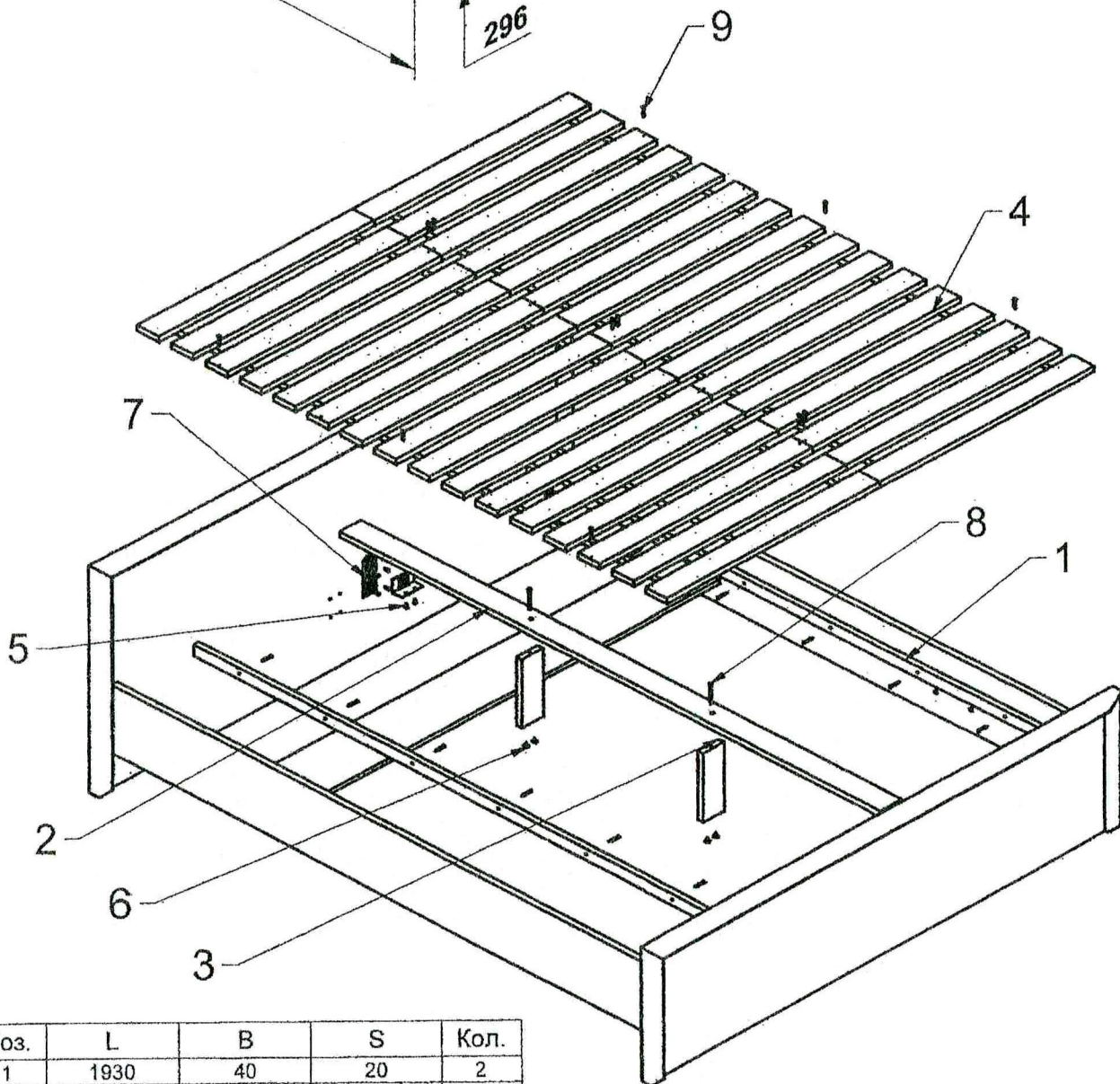
Поз.	L	B	S	Кол.
1	1930	40	20	2
2	2000	80	20	1
3	240	80	20	2
4	1950	700	20	2

Рекомендуем, для более надежного использования кровати, каждую третью ламель ортопедического основания крепить к боковине царге

Основание для матраца (массив) СВ-1600



5	205	4x16		12
6	470	H008 D14		4
7	473	3.366		2
8	497	Φ7-70		2
9	610	4x35		24



Поз.	L	B	S	Кол.
1	1930	40	20	2
2	2000	80	20	1
3	240	80	20	2
4	1950	800	20	2

Рекомендуем, для более надежного использования кровати, каждую третью ламель ортопедического основания крепить к боковине царге