



## **Руководство по эксплуатации Пайдалану жөніндегі Нұсқаулық Кіраўніцтва па эксплуатацыі**

Электрические приборы бытового назначения:  
отпугиватели для насекомых, грызунов

Тұрмыстық электр құралдары:  
жәндіктер, кеміргіштер үшін репеллерлер

Электричныя прыборы бытавога прызначэння:  
отпугиватели для насякомых, грызуноў

**Модель: LRI-11.**

**Моделі: LRI-11.**

**Мадэль: LRI-11.**

# RU

Настоящее руководство по эксплуатации (далее – РЭ) содержит сведения о конструкции и характеристиках электрических приборов бытового назначения: отпугивателей для насекомых, грызунов, модели: LRI-11 (далее по тексту – «отпугиватель» или «изделие», «прибор», «устройство»), а также сведения необходимые для правильной и безопасной эксплуатации (использованию по назначению, технического обслуживания, текущего ремонта, хранения, транспортирования, утилизации).

Предприятие-изготовитель не несет гарантийной ответственности за неполадки и повреждения, происшедшие из-за несоблюдения требований, изложенных в настоящем РЭ.

На корпусе устройства имеется маркировка EAC, свидетельствующая о соответствии продукции требованиям технических регламентов Таможенного союза.

Электрические приборы бытового назначения: отпугиватели для насекомых, грызунов, модели: LRI-11 изготавливаются по конструкторской документации предприятия изготовителя в соответствии с требованиями технических регламентов Таможенного союза, Директивами 2014/30/EU, 2014/35/EU.

Обозначение продукции в соответствии с номенклатурными каталогами предприятия изготовителя.

## Реquisиты производителя и уполномоченного изготовителем лица:

**Наименование изготовителя:** Cixi jindan electrical appliances factory.

**Адрес изготовителя:** № 782, Xinzhoutang Road, Zhouxiang Town, Cixi City, Zhejiang Province, China (Китай), e-mail: 794526700@qq.com

**Наименование уполномоченного изготовителем лица:** ООО «Пилат».

**Юридический адрес представителя:** 620085, РФ, Свердловская область, г. Екатеринбург, ул. 8 Марта, 212-4.

**Телефон:** +7 (343) 379-03-85.

**e-mail:** pilattrade@gmail.com

## ОПИСАНИЕ И РАБОТА ИЗДЕЛИЯ

### Назначение

Отпугиватель предусмотрен и разработан для бытового использования. Он предназначен для отпугивания насекомых и грызунов. Любое иное использование будет рассматриваться как использование не по назначению. Компания-изготовитель не несет ответственности за последствия, связанные с использованием изделия не по назначению. Перед использованием изделия полностью прочтите данное руководство по эксплуатации. На повреждения или дефекты, возникшие вследствие несоблюдения указаний руководства по эксплуатации, гарантия не распространяется. Храните данное руководство по эксплуатации рядом с устройством и передавайте его последующим пользователям.

### Технические характеристики

Технические характеристики приведены в таблице 1.

Таблица 1.

|                 |                   |
|-----------------|-------------------|
| Радиус действия | 70 м <sup>2</sup> |
| Класс защиты    | II                |
| Степень защиты  | IP20              |
| Напряжение      | 220 – 240 В (-)   |

### Комплектность

- Отпугиватель ультразвуковой.
- Упаковка.

### Устройство и принцип работы

Внешний вид изделия представлен на рисунке 1.

1. Корпус устройства.
2. Светодиодные индикаторы работы.
3. Контакты подключения.
4. Ночной свет.

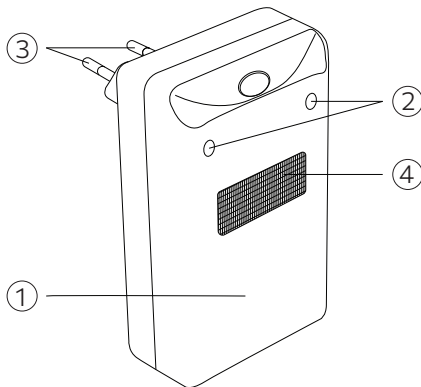


Рисунок 1 Общий вид устройства

## Маркировка

Маркировка изделия выполнена в соответствии с конструкторской документацией предприятия-изготовителя и нанесена на упаковку.

Маркировка изделия содержит:

- наименование предприятия-изготовителя;
- наименование страны-изготовителя;
- обозначение и модель изделия;
- дата изготовления (месяц и год выпуска);
- знак соответствия ЕАС;
- напряжение питания;
- класс защиты и степень IP.

## Упаковка

После заводских испытаний, изделие укладывается в коробку из картона в соответствии с конструкторской документацией производителя. Для предотвращения перемещения изделия в коробке, при необходимости, прокладывается уплотнительным материалом (пенополуретан или аналогичный материал).

Прилагаемая сопроводительная и эксплуатационная документация укладывается в картонную коробку с изделием.

## Транспортирование и хранение

Транспортирование упакованных изделий может производиться всеми видами транспорта, в соответствии с правилами перевозки грузов, действующими на этих видах транспорта. Перевозить необходимо в вертикальном положении.

Во время транспортировки изделие должно быть надежно закреплено специальным оборудованием - прокладками, опорами, ремешками. Перевозку следует осуществлять исходя из манипуляционных знаков на коробке.

Хранение изделия осуществляется в индивидуальной упаковке в закрытых сухих отапливаемых помещениях при температуре не ниже 5°C, относительной влажности не более 80%. Воздух помещений не должен содержать кислотные и другие пары, вредно действующие на материалы изделий. Срок хранения 2 года.

Заводская маркировка должна быть доступна для осмотра.

## УКАЗАНИЯ ПО ЭКСПЛУАТАЦИИ

### Требования безопасности

Изделия соответствуют требованиям ТР ТС 004/2011 «О безопасности низковольтного оборудования», ТР ТС 020/2011 «Электромагнитная совместимость технических средств», ТР ТС 037/2016 «Об ограничении применения опасных веществ в изделиях электротехники и радиоэлектроники».

Во избежание возникновения ситуаций, опасных для жизни и здоровья, а также преждевременного выхода устройства из строя, необходимо строго соблюдать перечисленные ниже условия.

- Используйте устройство только по его прямому назначению, как изложено в данном руководстве. Неправильное обращение с прибором может привести к его поломке, причинению вреда пользователю или его имуществу.
- Прежде чем подключить прибор к электросети, проверьте, соответствует ли напряжению, указанное на приборе, напряжению в электросети в вашем доме.
- Ни в коем случае не эксплуатируйте изделие с дефектами или с поврежденным сетевым шнуром.
- В случае появления признаков повреждения, например, запаха горелого, немедленно отключите изделие от сети и обратитесь в центр сервисного обслуживания компании импортера.
- При повреждении сетевого шнура изделия его необходимо отремонтировать в авторизованном центре сервисного обслуживания компании импортера.
- Следите за тем, чтобы изделие и сетевой шнур не находились вблизи горячих поверхностей.
- Следите за тем, чтобы сетевой шнур не был зажат и не терся об острые крошки.
- Ни в коем случае не открывайте и не пытайтесь ремонтировать изделие самостоятельно. Не вносите никаких изменений в изделие, которые не описываются в данном руководстве по эксплуатации. В изделии имеются токопроводящие детали. При ее открывании возникает опасность для жизни. Любой ремонт должен выполняться исключительно авторизованными центрами сервисного обслуживания компании импортера с использованием оригинальных запасных частей и принадлежностей.
- Для полного и надежного отключения изделия от сети электропитания сначала выключите его при помощи кнопки «Вкл./Выкл.». Только после этого вынимайте сетевой штекер из сетевой розетки.

Поврежденное изделие может стать причиной получения травмы или возгорания. Во избежание повреждений, возможных травм и опасности возгорания, соблюдайте правила, представленные ниже.

- Никогда не оставляйте свисающим сетевой шнур. Вы можете споткнуться об него или повредить его.
- Не допускайте воздействия на изделие таких погодных факторов, как дождь, мороз и прямые солнечные лучи.
- Не опускайте изделие и его сетевой шнур, патрубки в воду.
- Не мойте изделие и его отдельные детали под струей воды.
- Перед очисткой изделия выключите его из сети. Всегда протирайте изделие влажной, но не мокрой тканью и не допускайте постоянного попадания на изделие брызг воды.
- Используйте только оригинальные средства для обслуживания от компании-изготовителя.
- Не допускайте, чтобы дети играли с изделием.
- Всегда присматривайте за детьми младше восьми лет, если они находятся рядом с изделием.
- Дети старше восьми лет могут самостоятельно использовать изделие, только если они ознакомлены с правилами безопасного обращения с ним. Дети должны знать и понимать, какая опасность может возникнуть в результате неправильного обращения с изделием.
- Лицам, а также детям, с физическими, сенсорными или психическими нарушениями, с отсутствием опыта и знаний в обращении с устройством, разрешено эксплуатировать его исключительно под контролем или руководством ответственного лица.

**Примечание:** данное руководство по эксплуатации не может предусмотреть все возможные нештатные ситуации, которые могут возникнуть в процессе эксплуатации данного прибора. Пользователь должен самостоятельно следить за соблюдением техники безопасности при работе с изделием.

### Подготовка к работе и использование

1. Подключите устройство к сети на высоте 1 – 1,5 м от пола. Загорится световой индикатор работы.
2. Прибор можно использовать только в помещении.
3. У прибора есть встроенный ночник.
4. Для того, чтобы выключить отпугиватель, отключите его от сети.

### ТЕХНИЧЕСКОЕ ОБСЛУЖИВАНИЕ И РЕМОНТ

- После окончания работы выключите прибор и отключите его от электросети.
- Для чистки внешних частей устройства используйте мягкую и влажную ткань и высушите его мягкой и сухой тканью. Не пользуйтесь металлическими губками, восполняющимися жидкостями или химикатами для удаления пятен и абразивными средствами.
- При возникновении сложных неисправностей в работе изделия необходимо обратиться в специализированный сервисный центр.
- Гарантийное обслуживание производится только по предъявлению гарантийного талона на изделие.

## СВЕДЕНИЯ ОБ УТИЛИЗАЦИИ

– Использованное электрическое и электронное бытовое оборудование нельзя выбрасывать в мусорные ящики, как бытовой мусор. Селекция, сбор и надлежащая утилизация отходов такого типа оберегает ценные ресурсы окружающей среды.

– Пользователь несет ответственность за доставку использованного оборудования в специализированный пункт сбора, где его примут бесплатно.

## ГАРАНТИЙНЫЕ ОБЯЗАТЕЛЬСТВА И УСЛОВИЯ РЕАЛИЗАЦИИ

Срок службы устройства, **составляет 5 лет** при соблюдении требований транспортирования, хранения и эксплуатации, изложенных в настоящем РЭ.

Изготовитель предоставляет гарантию на **срок 12 месяцев**, считая от даты продажи изделия через розничную торговую сеть.

Гарантия распространяется на повреждения, возникшие по вине изготовителя, т.е. дефекты материалов или ошибки при заводской сборке.

Гарантия не распространяется на повреждения, возникшие из-за неправильной эксплуатации устройства или использования не по назначению.

**Внимание!** Разборка устройства или любые попытки внесения конструкционных изменений, выходящие за пределы его нормальной эксплуатации или ухода, влекут за собой потерю гарантии!

– В случае обнаружения неправильной работы устройства, необходимо доставить его вместе с заполненным продавцом гарантийным талоном в сервисный центр импортера.

– Условием принятия гарантии является соответствие даты изготовления, указанной на продукте, дате, указанной на гарантийном талоне. Настоящие гарантийные условия не исключают, не ограничивают и не приостанавливают прав покупателя, вытекающих из несоответствия товара условиям договора.

– В течение гарантийного срока эксплуатации пользователь имеет право на бесплатный ремонт по предъявлении гарантийного талона. Последующие в течение гарантийного срока ремонты выполняются бесплатно и данные о ремонте записываются в гарантийном талоне.

– Без предъявления гарантийного талона на изделие или при отсутствии на талоне штампа магазина и даты продажи претензии к качеству изделия не принимаются и гарантийный ремонт не производится.

– Изделие до подачи в торговый зал или к месту выдачи покупки должен пройти предпродажную подготовку, которая включает: распаковку товара, осмотр товара, проверку комплектности, качества изделия, наличия необходимой информации о товаре и его изготовителе.

– По требованию покупателя он должен быть ознакомлен с устройством и действием товара, который должен демонстрироваться в собранном, технически исправном состоянии.

– Специальные условия реализации изделия не установлены.

По вопросам гарантийного обслуживания и ремонта товара ТМ Luazon просьба обращаться по адресу: Россия, 620010, г. Екатеринбург, ул. Чернышевского, 86/12.

Тел.: +7(343) 278-67-00, 8-800-234-1000.

Осы пайдалану жөніндегі Нұсқаулық сұйықтықтарды жылытуға арналған тұрмыстық мақсаттағы электр аспаптары: жәндіктерге, кеміргіштерге арналған отпугиватель, модельдері: LRI-11 (бұдан әрі мәтін бойынша – “репеллер” немесе “бұйым”, “аспап”, “құрылғы”), сондай-ақ дұрыс және қауіпсіз пайдалану (мақсаты бойынша пайдалану, техникалық қызмет көрсету, ағымдағы жөндеу, сақтау, тасымалдау, қадеге жарату) үшін қажетті мәліметтерді қамтиды.

Дайындаушы кәсіпорын осы пайдалану жөніндегі нұсқамада жазылған талаптарды сақтамағаны үшін Туындаған ақаулар мен зақымданулар үшін кепілдік жауапкершілікте болмайды.

Құрылғының корпусында өнімнің Кеден одағының техникалық регламенттерінің талаптарына сәйкестігін куәландыратын ЕАС таңбасы бар.

Тұрмыстық электр құралдары: жәндіктер, кеміргіштер үшін репеллерлер, модельдер: LRI-11 кеден одағының техникалық регламенттерінің талаптарына, 2014/30/EU, 2014/35/EU директиваларына сәйкес дайындаушы кәсіпорынның конструкторлық құжаттамасы бойынша дайындалады. Өнімді дайындаушы кәсіпорынның номенклатуралық каталогтарына сәйкес белгілеу.

#### Өндірушінің және дайындаушы уәкілеттік берген тұлғаның деректемелері:

**Дайындаушының атауы:** Cixi Jindan electrical appliances factory.

**Өндірушінің мекен-жайы:** №782, Xinzhoutang Road, Zhouxiang Town, Cixi City, Zhejiang Province, China (Китай), e-mail: 794526700@qq.com

**Дайындаушы уәкілеттік берген тұлғаның атауы:** ООО «Пилат».

**Өкілдің заңды мекенжайы:** 620085, РФ, Свердловская область, г. Екатеринбург, ул. 8 Марта, 212-4.

**Телефон:** +7 (343) 379-03-85.

**e-mail:** pilattrade@gmail.com

#### ӨНІМНІҢ СИПАТТАМАСЫ ЖӘНЕ ЖҰМЫСЫ

##### Мақсаты

Репеллер үйде пайдалануға арналған және жасалған. Ол жәндіктер мен кеміргіштерді қорқытуға арналған. Кез-келген басқа пайдалану басқа ақсатта пайдалану ретінде қарастырылады. Дайындаушы Компания бұйымды мақсатсыз пайдалануға байланысты Салдарлар үшін жауапты болмайды. Өнімді қолданар алдында осы нұсқаулықты толығымен оқып шығыңыз. Пайдалану жөніндегі басшылықтың нұсқауларын сақтамау салдарынан туындаған зақымдарға немесе ақауларға кепілдік қолданылмайды. Осы нұсқаулықты құрылғының жанында сақтаңыз және оны келесі пайдаланушыларға жіберіңіз.

##### Техникалық сипаттамалары

Техникалық сипаттамалары 1-кестеде келтірілген.

Кесте 1.

|                    |                   |
|--------------------|-------------------|
| Әрекет ету радиусы | 70 м <sup>2</sup> |
| Қорғау класы       | II                |
| Қорғау дәрежесі    | IP20              |
| Кернеуі            | 220 – 240 V (-)   |

##### Пайдалану шарттары

Жұмыс температурасы: +10 градустан +45 градусқа дейін.

Салыстырмалы ылғалдылық: 10 – 80%.

Сақтау температурасы: +5 градустан +70 градусқа дейін.

Сақтау кезіндегі салыстырмалы ылғалдылық: 10 – 80%.

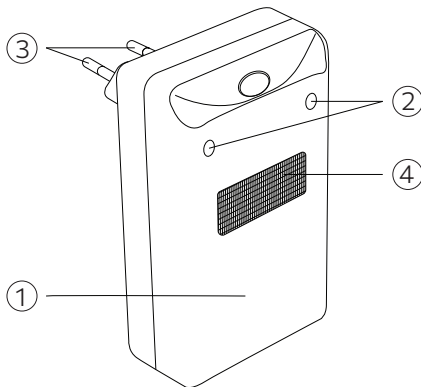
##### Жиынтықтылығы

- Ультрадыбыстық репеллер
- Орау.

##### Құрылғы және жұмыс принципі

Өнімнің сыртқы түрі 1-суретте көрсетілген.

1. Құрылғы корпусы.
2. Жұмыс LED-көрсеткіштері.
3. Контактілерді қосу.
4. Түнгі жарық.



Өнімнің сыртқы түрі 1-суретте көрсетілген.

## Таңбалау

Бұйымды таңбалау дайындаушы кәсіпорынның конструкторлық құжаттамасына сәйкес орындалған және қаптамаға салынған.

Өнімнің таңбалануы мыналарды қамтиды:

- дайындаушы кәсіпорынның атауы;
- дайындалған елдің атауы;
- обозначение и модель изделия;
- дайындалған күні (шығарылған айы мен жылы);
- ЕАС сәйкестік белгісі;
- қуат кернеуі;
- қорғау класы және ІР дәрежесі.

## Орау

Зауыттық сынақтардан кейін бұйым өндірушінің конструкторлық құжаттамасына сәйкес картон қорапқа салынады. Өнімнің қорапта қозғалуын болдырмау үшін, қажет болған жағдайда, тығыздағыш материалмен (полиуретанды көбік немесе ұқсас материал) төселеді.

Қоса берілген ілеспе және пайдалану құжаттамасы бұйым бар картон қорапқа салынады.

## Тасымалдау және сақтау

Бұйым-түйілген бұйымдарды тасымалдау келіктің осы түрлерінде қолданылатын жүктерді тасымалдау ережелеріне сәйкес келіктің барлық түрлерімен жүргізілуі мүмкін. Тасымалдау тік күйде болуы керек.

Тасымалдау кезінде өнім арнайы жабықпен-тығыздағыштармен, тіректермен, белдіктермен мықтап бекітілуі керек. Тасымалдау қораптағы манипуляциялық белгілер негізінде жүзеге асырылуы керек.

Бұйымды сақтау температурасы 5 °C төмен емес, салыстырмалы ылғалдылығы 80% аспайтын жабық құрғақ жылытатын үй-жайларда жеке қаптамада жүзеге асырылады. Үй-жайлардың ауасында бұйым материалдарына зиянды әсер ететін қышқыл және басқа булар болмауы тиіс. Сақтау мерзімі 2 жыл.

- Зауыттық таңбалау тексеруге қол жетімді болуы керек.

## ПАЙДАЛАНУ БОЙЫНША НҰСҚАУЛАР

### Қауіпсіздік талаптары

Бұйымдар КО ТР 004/2011 "Төмен вольтты жабықтардың қауіпсіздігі туралы", КО ТР 020/2011 "Техникалық құралдардың электромагниттік үйлесімділігі", КО ТР 037/2016 "Электротехника және радиоэлектроника бұйымдарында қауіпті заттарды қолдануды шектеу туралы" талаптарына сәйкес келеді.

Өмір мен денсаулыққа қауіпті жағдайлардың алдын алу үшін, сондай-ақ құрылғының мерзімінен бұрын істен шығуы үшін төменде көрсетілген шарттарды қатаң сақтау қажет.

Құрылғыны осы нұсқаулықта көрсетілгендей тек мақсатына сай пайдалануға, құрылғыны дұрыс пайдаланбау оның бұзылуына, пайдаланушыға немесе оның мүлкіне зиян келтіруі мүмкін.

- Бұрын аспапты электр желісіне тексеріңіз, сәйкес келеді ме, кернеу, аталған аспабтың, кернеу в электр сіздің үйіңізде.
- Ешбір жағдайда ақаулы немесе зақымдалған желілік сым бар өнімді пайдаланбаңыз.
- Егер зақымдану белгілері пайда болса, мысалы, қыздырығыштың иісі болса, өнімді дереу желіден ажыратып, импорттаушы компанияның қызмет көрсету орталығына хабарласыңыз.
- Егер өнімнің желілік сым зақымдалған болса, оны импорттаушы компанияның уәкілетті құзымет көрсету орталығында жөндеу қажет.
- Қадағаланың бұйым және желілік шнур жоқ, қолдан жақын ыстық бетін.
- Электр сымның қысылмағанына және өткір жерлерге тартылмағанына көз жеткізіңіз.
- Ешбір жағдайда өнімді өзіндік аспапқа және жөндеуге тырыспаңыз. Осы Нұсқаулықта сипатталмаған өнімге ешқандай өзгерістер енгізбеңіз. Өнімде өзгерткіш бөлшектер бар. Кезде оның есігін ашу пайда болады өмір үшін қауіпті. Кез-келген жөндеуді тұнбасқа қосалқы бөлшектер мен керек-жарақтарды қолдана отырып, импорттаушы компанияның уәкілетті қызмет көрсету орталықтары ғана орындауы керек.
- Өнімді қуат көзінен толық және сенімді ажырату үшін алдымен оны "қосу/өшіру" батырмасымен өшіріңіз. Осыдан кейін ғана желілік розеткадан желілік штепсельді алыңыз.

Зақымдалған өнім жарақат немесе өрт тудыруы мүмкін. Зақымдануды, ықтимал жарақаттануды және өрт қаупін болдырмау үшін төмендегі ережелерді сақтаңыз.

- Ешқашан электр сымын іліп қоймаңыз. Сіз оған сүрініп немесе зақым келтіре аласыз.
- Өнімге жаңбыр, аяз және тікелей күн сәулесі сияқты ауа-райы факторларының әсер етуіне жол бермеңіз.
- Өнімді және оның желілік сымын, келте құбырларын суға түсірмеңіз.
- Емес, жуыңыз, бұйым және оның жекелеген бөлшектері су астында.
- Тазалау алдында бұйымды өшіріп, оны желі. Өнімді әрдайым дымқыл, бірақ дымқыл шүберекпен сүртiңiз және өнiмге үнeмi су шашырауына жол бермеңiз.
- Тек өндірушінің түпнұсқалық қызмет көрсету құралдарын пайдаланыңыз.
- Балалардың өніммен ойнауына жол бермеңіз.
- Егер олар өнімнің жанында болса, Әрқашан сегіз жасқа дейінгі балаларға қамқорлық жасаңыз.
- Сегіз жастан асқан балалар өнімді қауіпсіз пайдалану ережелерімен таныс болған жағдайда ғана өз бетінше қолдана алады. Балалар өнімді дұрыс пайдаланбау нәтижесінде қандай қауіп туындауы мүмкін екенін білуі және түсінуі керек.
- Физикалық, сенсорлық немесе психикалық ауытқулары бар, құрылғымен жұмыс істеу тәжірибесі мен білімі жоқ адамдарға, сондай-ақ балаларға оны тек жауапты адамның бақылауымен немесе басшылығымен пайдалануға рұқсат етіледі.

**Ескерте:** осы пайдалану жөніндегі Нұсқаулық осы аспапты пайдалану процесінде туындауы мүмкін барлық ықтимал штаттан тыс жағдайларды көздей алмайды. Пайдаланушы бұйыммен жұмыс істеу кезінде қауіпсіздік техникасының сақталуын өз бетінше бақылауы тиіс.

### Жұмысқа дайындық және пайдалану

1. Құрылғыны еденнен 1 – 1,5 м биіктікте желіге қосыңыз. Жұмыстың жарық индикаторы жаңады.
2. Аспап тек үй-жайда.
3. Құрылғыда кіріктірілген түнгі жарық бар.
4. Репелерді өшіру үшін оны желіден ажыратыңыз.

### ТЕХНИКАЛЫҚ ҚЫЗМЕТ КӨРСЕТУ ЖӘНЕ ЖӨНДЕУ

- Жұмыс аяқталғаннан кейін құрылғыны өшіріп, оны электр желісінен ажыратыңыз.
- Құрылғының сыртық бөлшектерін тазарту үшін жұмсақ және дымқыл шүберекті қолданып, жұмсақ және құрғақ шүберекпен құрғатыңыз. Дақтарды кетіру үшін металл губкаларды, жаңғыш сүйіктіктарды немесе химиялық заттарды және абразивті заттарды пайдаланбаңыз.
- Бұйым жұмысында күрделі ақаулықтар туындаған жағдайда мамандандырылған сервистік орталыққа жүгіну қажет.
- Келіпдікті қызмет көрсету бұйымға келіпдікті талонды көрсеткен кезде ғана жүргізіледі.

## **КӘДЕГЕ ЖАРАТУ ТУРАЛЫ МӘЛІМЕТТЕР**

Пайдаланылған электрлік және электронды тұрмыстық техниканы тұрмыстық қоқыс сияқты қоқыс жәшіктеріне тастауға болмайды. Осындай түрдегі қалдықтарды іріктеу, жинау және дұрыс кәдеге жарату қоршаған ортаның құнды ресурстарын қорғайды.

Пайдаланушы пайдаланылған жабдықты оны тегін қабылдайтын мамандандырылған жинау пунктіне жеткізу үшін жауапты болады.

## **КЕПІЛДІК МІНДЕТТЕМЕЛЕР ЖӘНЕ ІСКЕ АСЫРУ ШАРТТАРЫ**

Құрылғының қызмет ету мерзімі осы пайдалану жөніндегі Нұсқаулық баяндалған тасымалдау, сақтау және пайдалану талаптарын сақтаған кезде 5 жылды құрайды.

Өндіруші бөлшек сауда желісі арқылы өнімді сату күнінен бастап 12 ай мерзімге кепілдік береді.

Кепілдік өндірушінің қинасінен туындаған зақымдарға, яғни материалдардың ақауларына немесе зауыттық құрастыру кезіндегі қателіктерге қолданылады.

Кепілдік құрылғыны дұрыс пайдаланбау немесе дұрыс пайдаланбау салдарынан туындаған зақымдарға қолданылмайды.

**Назар аударыңыз!** Конструкциялық өзгерістер енгізудің немесе құрылғыны қалыпты пайдалану немесе күтіп-баптау шегінен шығатын оны бөлшектеудің кез келген әрекеттері кепілдіктің жоғалуына әкел соғады!

– Құрылғының дұрыс жұмыс істемей анықталған жағдайда, оны сатушы толтырған кепілдік талонымен бірге импорттаушының қызмет көрсету орталығына жеткізу қажет.

– Кепілдікті қабылдау шарты өнімде көрсетілген дайындау күнінің кепілдік талонында көрсетілген күнге сәйкестігі болып табылады. Осы кепілдік шарттар сатып алушының тауардың шарт талаптарына сәйкес келмеуінен туындайтын құқықтарын жоққа шығармайды, шектемейді және тоқтата тұрмайды.

– Пайдаланудың кепілдік мерзімі ішінде пайдаланушы кепілдік талонын ұсыну бойынша тегін жөндеуге құқылы. Кепілдік мерзімі ішінде кейінгі жөндеулер тегін орындалады және жөндеу туралы деректер кепілдік талонға жазылады.

– Бұйымға кепілдік талоны көрсетілмей немесе талонда дүкен мертабаны мен сату күні болмаған кезде бұйымның сапасына наразылық қабылданбайды және кепілдік жөндеу жүргізілмейді.

– Өнім сауда залына немесе сатып алу орнына жіберілгенге дейін сату алдындағы дайындықтан өтуі керек, оған мыналар кіреді: тауарларды ашу, тауарларды тексеру, өнімнің толықтығын, сапасын тексеру, өнім мен оны өндіруші туралы қажетті ақпараттың болуы.

– Сатып алушының талабы бойынша ол жиналған, техникалық жарамды күйде көрсетілген тауардың құрылғысымен және әрекетімен таныстырылуы тиіс.

– Өнімді сатудың арнайы шарттары белгіленбеген.

TM Luazon тауарына кепілдікті қызмет көрсету және жөндеу мәселелері бойынша мына мекен-жайға хабарласуларыңызды сұраймыз: Ресей, 620010, Екатеринбург қаласы, Чернышевский көшесі, 86/12.

Тел.: +7(343) 278-67-00, 8-800-234-1000.

# BY

Спраўднае кіраўніцтва па эксплуатацыі (далей – КЭ) змяшчае звесткі аб канструкцыі і характарыстыках электрычных прыбораў бытавога прызначэння: отпугивателей для насекомых, грызуноў, мадэлі: LRI-11 (далей па тэксе – «отпугиватель грызуноў» або «выраб», «прыбор», «прылада»), а таксама звесткі неабходныя для правільнай і бяспечнай эксплуатацыі (выкарыстанню па прызначэнні, тэхнічнага абслугоўвання, бягучага рамонту, захоўвання, транспартавання, ўтылізацыі).

Прадпрыемства-вытворца не нясе гарантыйнай адказнасці за непаладку і пашкоджанні, якія адбыліся з-за невыканання патрабаванняў, выкладзеных у сучаснасці КЭ.

На корпус прылады маецца маркіроўка EAC, якая сведчыць аб адпаведнасці прадукцыі патрабаванням тэхнічных рэгламентаў Мытнага саюза.

Электрычныя прыборы бытавога прызначэння: отпугиватели для насекомых, грызуноў, мадэлі: LRI-11 вырабляюцца па канструктарскай дакументацыі прадпрыемства-вытворцы ў адпаведнасці з патрабаваннямі тэхнічных рэгламентаў Мытнага саюза, дырэктывамі 2014/30/ EU, 2014/35 / EU.

Абазначэнне прадукцыі ў адпаведнасці з наменклатурнымі каталогамі прадпрыемства вытворцы.

**Рэжывіты вытворцы і ўпаўнаважанага вытворца асобы:**

**Найменне вытворцы:** Cixi Jindan electrical appliances factory.

**Адрас вытворцы:** № 782, Xinzhoutang Road, Zhouxiang Town, Cixi City, Zhejiang Province, China (Кітай), e-mail: 794526700@qq.com

**Найменне ўпаўнаважанага вытворца асобы:** ООО «Пілат».

**Юрыдычны адрас прадстаўніка:** 620085, РФ, Свердловская область, г. Екатеринбург, ул. 8 Марта, 212-4.

**Тэлефон:** +7 (343) 379-03-85.

**e-mail:** pilattrade@gmail.com

## АПИСАННЕ І ПРАЦА ВЫРАБЫ

### Прызначэнне

Отпугиватель прадугледжаны і распрацаваны для бытавога выкарыстання. Ён прызначаны для адлужвання насякомых і грызуноў. Любое іншае выкарыстанне будзе разглядацца як выкарыстанне не па прызначэнні. Кампанія-вытворца не нясе адказнасці за наступствы, звязаныя з выкарыстаннем вырабы не па прызначэнні. Перад выкарыстаннем вырабы цалкам прачытайце дадзенае кіраўніцтва па эксплуатацыі. На пашкоджанні або дафекты, якія ўзніклі з прычыны невыканання указанняў Кіраўніцтва па эксплуатацыі, гарантыя не распаўсюджваецца. Захоўвайце дадзенае кіраўніцтва па эксплуатацыі побач з прыладай і перадача яго наступным карыстальнікам.

### Тэхнічныя характарыстыкі

Тэхнічныя характарыстыкі прыведзены ў табліцы 1.

Табліца 1.

|                 |                   |
|-----------------|-------------------|
| Радыус дзеяння  | 70 м <sup>2</sup> |
| Клас абароны    | II                |
| Ступень абароны | IP20              |
| Напружанне      | 220 – 240 V (-)   |

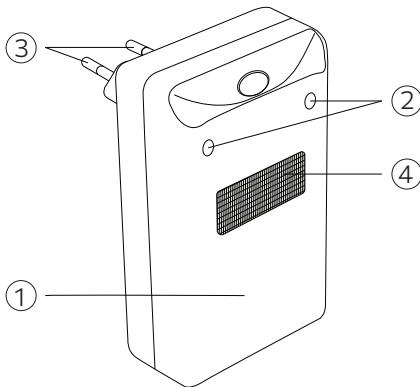
### Камплектацыя

- Ультраўкавай отпугиватель.
- Упакоўка.

### Прылада і прынцып працы

Знешні выгляд вырабы прадстаўлены на малюнку 1.

1. Корпус прылады.
2. Святлодыёдныя індикатары працы.
3. Кантакты падключэння.
4. Нанчы святло.



Малюнак 1 Угульны выгляд прылады



## Маркіроўка

Маркіроўка вырабы выканана ў адпаведнасці з канструктарскай дакументацый прадпрыемства-вытворцы і нанесеная на ўпакоўку.

Маркіроўка вырабы ўтрымлівае:

- найменне прадпрыемства-вытворцы;
- найменне краіны-вырабу;
- абзначэнне і мадэль вырабы;
- дата вырабу (месяць і год выпуску);
- знак адпаведнасці ЕАС;
- напружанне харчавання;
- клас абароны і ступень IP.

## Упакоўка

Пасля завяршэння вырабаванняў, выраб ўкладваецца ў скрынку з кардона ў адпаведнасці з канструктарскай дакументацый вытворцы. Для прадукцыйнага перамяшчэння вырабы ў скрынцы, пры неабходнасці, пакладваецца ўшчыльняльным матэрыялам (пеналіполурэтану ці аналагічны матэрыял).

Прыкладаемая суправаджальная і эксплуатацыйная дакументацыя ўкладваецца ў кардонную скрынку з вырабам.

## Транспартаванне і захоўванне

- Транспартаванне упакаваных вырабаў можа вырабляцца усімі відамі транспарту, у адпаведнасці з правіламі перавозкі грузаў, якія дзейнічаюць на гэтых відах транспарту. Перавозкі неабходна ў вертыкальным становішчы.

- Падчас транспарціроўкі выраб павінна быць надзейна замацаваная спецыяльным абсталяваннем-пакладкамі, апорамі, папрукжамі. Перавозку варта ажыццяўляць зыходзячы з маніпуляцыйных знакаў на скрынцы.

- Захоўванне вырабы ажыццяўляецца ў індывідуальнай ўпакоўцы ў закрытых сухіх ацяпляльных памяшканнях пры тэмпературы не ніжэй 5 °С, адноснай вільготнасці не больш 80%. Паветра памяшканняў не павінна змяшчаць кіслотныя і іншыя пары, шкодна дзейнічаюць на матэрыялы вырабаў. Тэрмін захоўвання 2 гады.

- Заводская маркіроўка павінна быць даступная для агляду.

## УКАЗАННІ ПА ЭКСПЛУАТАЦЫІ

### Патрабаванні бяспекі

Вырабы адпавядаюць патрабаванням ТР МС 004/2011 «Аб бяспецы нізкавольнага абсталявання», ТР МС 020/2011 «Электрамагнітнае сумяшчальнасць тэхнічных сродкаў», ТР МС 037/2016 «Аб абмежаванні прымянення небяспечных рэчываў у вырабах электратэхнікі і радыёэлектронікі».

Каб пазбегнуць ўзнікнення сітуацый, небяспечных для жыцця і здароўя, а таксама заўчаснага выхыду прылады з ладу, неабходна строга выконваць пералічаныя ніжэй ўмовы.

Выкарыстоўвайце прыладу толькі па яго прамым прызначэнні, як выкладзена ў дадзеным кіраўніцтве. Няправільнае абыходжанне з прыборам можа прывесці да яго паломкі, прычынення шкоды карыстальніку або яго маёмасці.

- Пешч чым падключыць прыбор да электрасеткі, праверце, ці адпавядае напружанне, паказанае на прыборы, напрузе ў электрасеткі ў вашым доме.
- Ні ў якім разе не эксплуатайце выраб з дэфектамі або з пашкоджаным сеткавым шнуром.
- У выпадку з'яўлення прыкмет пашкоджанні, напрыклад, паху гарэлага, неадкладна адключыце выраб ад сеткі і звярніцеся ў цэнтр сэрвіснага абслугоўвання кампаніі імпартэра.
- Пры пашкоджанні сеткавага шнура вырабы яго неабходна адрамантаваць у аўтарызаваным цэнтры сэрвіснага абслугоўвання кампаніі імпартэра.
- Сачыце за тым, каб выраб і сеткавы шнур не знаходзіліся паблізу гарачых паверхняў.
- Сачыце за тым, каб сеткавы шнур ня быў заціснуты і не цёрся аб вострыя аб'екты.
- Ні ў якім разе не адкрывайце і не спрабуйце рамантаваць выраб самастойна. Не ўносіце ніякіх зменаў у выраб, якія не апісваюцца ў дадзеным кіраўніцтве па эксплуатацыі. У выраб маюцца токарводныя дэталі. Пры яе адчненні ўзнікае небяспека для жыцця. Любы рамонт павінен выконвацца выключна аўтарызаванымі цэнтрамі сэрвіснага абслугоўвання кампаніі імпартэра з выкарыстаннем арыгінальных запасных частак і прылад.
- Для поўнага і надзейнага адключэння вырабы ад сеткі электрасілкавання спачатку выключыце яе пры дапамозе кнопкі "Вкл./Выкл.". Толькі пасля гэтага вымайце сеткавай штык з сеткавай разеткі.

Пашкоджанае выраб можа стаць прычынай атрымання траўмаў або ўзгарання. У пазбяганне пашкоджанняў, магчымых траўмаў і небяспекі ўзгарання, прытрымлівайцеся правілаў ніжэй.

- Ніколі не пакідайце звісаюць сеткавы шнур. Вы можаце спатыкнуцца аб яго ці пашкодзіць яго.
- Не дапускайце ўздзеяння на выраб такіх пагодных фактараў, як дождж, Мароз і прамыя сонечныя прамяні.
- Не апускайце выраб і яе сеткавы шнур, патрубкі ў ваду.
- Не мойце выраб і яе асобныя дэталі пад бруёй вады.
- Перад ачысткай вырабы выключыце яго з сеткі. Заўсёды працірайце выраб вільготнай, але не мокрай тканінай і не дапускайце пастаяннага траллення на выраб пырскаў вады.
- Выкарыстоўвайце толькі арыгінальныя сродкі для абслугоўвання ад кампаніі-вытворцы.
- Не дапускайце, каб дзеці гулялі з вырабам.
- Заўсёды прыглядзіцеся за дзецьмі малодшай васьмі гадоў, калі яны знаходзяцца побач з вырабам.
- Дзеці старэйшых за восем гадоў могуць самастойна выкарыстоўваць выраб, толькі калі яны азнаёмыя з правіламі бяспечнага абыходжання з ім. Дзеці павінны ведаць і разумець, якая небяспека можа паўстаць у выніку няправільнага абыходжання з вырабам.
- Асодна, а таксама дзецям, з фізічнымі, сансарнымі або псіхічнымі парушэннямі, з адсутнасцю вопыту і ведаў у звароце з прыладай, дазволена эксплуатаваць яго выключна пад кантролем або кіраўніцтвам адказнай асобы.

**Заўвага:** дадзенае кіраўніцтва па эксплуатацыі не можа прадугледзець усе магчымыя няштатныя сітуацыі, якія могуць паўстаць у працэсе эксплуатацыі дадзенага прыбора. Карыстальнік павінен самастойна сачыць за выкананнем тэхнікі бяспекі пры працы з вырабам.

### Падрыхтоўка да працы і выкарыстанне

1. Падключыце прыладу да сеткі на вышыні 1 – 1,5 м ад падлогі. Загарыцца светлавы індывікатар працы.
2. Прыбор можна выкарыстоўваць толькі ў памяшканні.
3. У прыбора ёсць убудаваны начнік.
4. Для таго, каб выключыць отпугиватель, адключыце яго ад сеткі.

### ТЭХНІЧНАЕ АБСЛУГОЎВАННЕ І РАМОНТ

- Пасля заканчэння працы выключыце прыбор і адключыце яго ад электрасеткі.
- Для чысці знешніх частак прылады выкарыстоўвайце мяккую і вільготную тканіну і высушыце яго мяккай і сухой тканінай. Не карыстайцеся металічнымі губкамі, запальваюцца вадкасцямі або хімікатамі для выдалення плям і абразіўным сродкамі.
- Пры ўзнікненні складаных інспраўнасцяў у працы вырабы неабходна звярнуцца ў спецыялізаваны сэрвісны цэнтр.
- Гарантыйнае абслугоўванне вырабляецца толькі па прад'яўленні гарантыйнага талона на выраб.

## **ЗВЕСТКИ АБ УТЫЛІЗАЦЫІ**

– Выкарыстанне электрычнае і электроннае бытавое абсталяванне нельга выкідаць у смеццевыя скрыні, як бытавое смецце. Селекцыя, збор і належная утылізацыя адходаў такога тыпу засцерагае каштоўныя рэсурсы навакольнага асяроддзя.

– Карыстальнік нясе адказнасць за дастаўку выкарыстанага абсталявання ў спецыялізаваны пункт збору, дзе яго прымуць бясплатна.

## **ГАРАНТЫЙНЫЯ АБАВЯЗАЦЕЛЬСТВЫ І ўМОВЫ РЭАЛІЗАЦЫІ**

Тэрмін службы прылады, складае 5 гадоў пры захаванні патрабаванняў транспартавання, захоўвання і эксплуатацыі, выкладзеных у гэтым КЭ.

Вытворца прадастаўляе гарантыю на тэрмін 12 месяцаў, лічачы ад даты продажу вырабы праз рознічную гандлёвую сетку.

Гарантыя распаўсюджваецца на пашкоджанні, якія ўзніклі па віне вытворцы, г.зн. дэфекты матэрыялаў або памылкі пры завадской зборцы.

Гарантыя не распаўсюджваецца на пашкоджанні, якія ўзніклі з-за няправільнай эксплуатацыі прылады або выкарыстання не па прызначэнні.

**Увага!** Любыя спробы ўнясення канструкцыйных змяненняў або разборка прылады, якія выходзяць за межы яго нармальнай эксплуатацыі або сыходу, цягнуць за сабой страту гарантыі!

– У выпадку выяўлення няправільнай працы прылады, неабходна даставіць яго разам з запоўненым прадаўцом гарантыйным талонам ў сэрвісны цэнтр імпарцёра.

– Умовай прыняцця гарантыі з'яўляецца адпаведнасць даты вырабу, названай на прадукце, даце, названай на гарантыйным талоне. Сапраўдныя гарантыйныя ўмовы не выключаюць, не абмяжоўваюць і ня прыпыняюць праваў пакупніка, якія вынікаюць з неадпаведнасці тавару умовам дагавора.

– На працягу гарантыйнага тэрміну эксплуатацыі карыстальнік мае права на бясплатны рамонт па прад'яўленні гарантыйнага талона. Наступныя на працягу гарантыйнага тэрміну рамонтны выконваюцца бясплатна і дадзеныя аб рамонце запісваюцца ў гарантыйны талон.

– Без прад'яўлення гарантыйнага талона на выраб або пры адсутнасці на талоне штампа крамы і даты продажу прэтэнзіі да якасці вырабы не прымаюцца і гарантыйны рамонт не вырабляецца.

– Выраб да падачы ў гандлёвую залу або да месца выданы куплі павінен прайсці перапродажную падрыхтоўку, якая ўключае: распакаванне тавару, агляд тавару, праверку камплектнасці, якасці вырабы, наяўнасці неабходнай інфармацыі аб тавары і яго вытворцу.

– Па патрабаванні пакупніка ён павінен быць знаёмлены з прыладай і дзеяннем тавару, які павінен дэманстравацца ў сабраным, тэхнічна спраўным стане.

– Спецыяльныя ўмовы рэалізацыі вырабы не ўстаноўлены.

Па пытаннях гарантыйнага абслугоўвання і рамонту тавару ТМ Luazon просьба звяртацца па адрасе: Расія, 620010, горад Екацерынбург, вуліца Чарняхоўскага, 86/12.

Тэл.: +7(343) 278-67-00, 8-800-234-1000.