

ОТПУГИВАТЕЛЬ НАСЕКОМЫХ

РУКОВОДСТВО ПО ЭКСПЛУАТАЦИИ

Благодарим за приобретение продукции ТМ Luazon.
Перед использованием прибора внимательно прочитайте
руководство по эксплуатации.



ХАРАКТЕРИСТИКИ

- Тип установки: настольный или подвесной.
- Площадь воздействия: 800 м².
- Рабочая частота: 400±100 Гц.
- Работает от USB или от батареек (не в комплекте).
- Мощность: 5 Вт.
- Степень защиты: IP20.
- Напряжение от USB: 5 В (←→).
- Напряжение от батареек: 3 В (←→).

КОМПЛЕКТАЦИЯ

- Отпугиватель насекомых.
- USB-кабель.
- Руководство по эксплуатации.
- Упаковка.

Гарантия: 6 месяцев.

Внимание! Производитель оставляет за собой право изменять внешний вид и комплектацию товара без предупреждения.

Назначение

Отпугиватель предусмотрен и разработан для бытового использования. Он предназначен для отпугивания насекомых. Любое иное использование будет рассматриваться как использование не по назначению. Компания-изготовитель не несет ответственности за последствия, связанные с использованием изделия не по назначению. Перед использованием изделия полностью прочтите данное руководство по эксплуатации. На повреждения или дефекты, возникшие вследствие несоблюдения указаний руководства по эксплуатации, гарантия не распространяется. Храните данное руководство по эксплуатации рядом с устройством и передавайте его последующим пользователям.

Маркировка

Маркировка изделия выполнена в соответствии с конструкторской документацией предприятия-изготовителя и нанесена на упаковку.

Маркировка изделия содержит:

- наименование предприятия-изготовителя;
- наименование страны-изготовления;
- наименование, обозначение и модель изделия;
- дата изготовления (месяц и год выпуска);
- знак соответствия EAC;
- напряжение питания;
- степень IP.

Условия эксплуатации

Рабочая температура: от +10 °С до +45 °С.

Относительная влажность: 10–80 %.

Температура хранения: от +5 °С до +70 °С.

Относительная влажность при хранении: 10–80 %.

Хранение

Хранение изделия осуществляется в индивидуальной упаковке в закрытых сухих отапливаемых помещениях при температуре не ниже 5 °С, относительной влажности не более 80 %. Воздух помещений не должен содержать кислотные и другие пары, вредно действующие на материалы изделий.

Заводская маркировка должна быть доступна для осмотра.

Транспортирование

Транспортирование изделий должно производиться в заводской упаковке.

Транспортирование упакованных изделий может производиться всеми видами транспорта, в соответствии с правилами перевозки грузов, действующими на этих видах транспорта.

Перевозить необходимо в вертикальном положении.

Во время транспортировки изделие должно быть надежно закреплено специальным оборудованием — прокладками, опорами, ремешками.

Перевозку следует осуществлять исходя из манипуляционных знаков на коробке.

Требования безопасности

Изделия соответствуют требованиям ТР ТС 020/2011 «Электромагнитная совместимость технических средств», ТР ЕАЭС 037/2016 «Об ограничении применения опасных веществ в изделиях электротехники и радиоэлектроники».

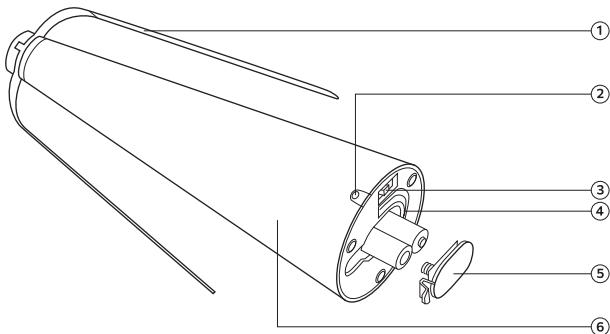
Во избежание возникновения ситуаций, опасных для жизни и здоровья, а также преждевременного выхода устройства из строя или опасности возгорания, необходимо строго соблюдать перечисленные ниже условия.

- Используйте устройство только по его прямому назначению, как изложено в данном руководстве. Неправильное обращение с прибором может привести к его поломке, причинению вреда пользователю или его имуществу.
- Ни в коем случае не эксплуатируйте изделие с дефектами.
- В случае появления признаков повреждения, например, запаха горелого, немедленно отключите изделие и обратитесь в центр сервисного обслуживания компании-импортера.
- Следите за тем, чтобы изделие не находилось вблизи горячих поверхностей.
- Ни в коем случае не открывайте и не пытайтесь ремонтировать изделие самостоятельно. Не вносите никаких изменений в изделие. Любой ремонт должен выполняться исключительно авторизованными центрами сервисного обслуживания компании-импортера с использованием оригинальных запасных частей и принадлежностей.
- Не допускайте воздействия на изделие таких погодных факторов, как дождь, мороз и прямые солнечные лучи.
- Избегайте ударов и падения устройства.
- Не мойте изделие под струей воды.
- Перед очисткой выключайте устройство. Всегда протирайте изделие влажной, но не мокрой тканью и не допускайте постоянного попадания на изделие брызг воды.
- Не допускайте, чтобы дети играли с изделием.
- Храните изделие в недоступном для детей месте.
- Всегда присматривайте за детьми, если они находятся рядом с изделием.
- Дети старше восьми лет могут самостоятельно использовать изделие, только если они ознакомлены с правилами безопасного обращения с ним. Дети должны знать и понимать, какая опасность может возникнуть в результате неправильного обращения с изделием.
- Лицам, включая детей, с физическими, сенсорными или психическими нарушениями, с отсутствием опыта и знаний в обращении с устройством, разрешено эксплуатировать его исключительно под контролем или руководством ответственного лица.

Примечание: Руководство по эксплуатации не может предусмотреть все возможные нештатные ситуации, которые могут возникнуть в процессе эксплуатации данного прибора. Пользователь должен самостоятельно следить за соблюдением техники безопасности при работе с изделием.

Подготовка к работе и эксплуатация

1. Пластиковые крылышки.
2. Разъем для зарядки.
3. Переключатель включения/выключения.
4. Подвесной крюк.
5. Крышка батарейного отсека.
6. Основной корпус.



Эксплуатация

1. Установите устройство на стол или подвесьте с помощью крючка на нижней части отпугивателя.
 2. Откройте отсек для батареек в нижней части устройства и установите батарейки, соблюдая полярность. Вы можете подключить отпугиватель к сети с помощью USB-кабеля.
- Внимание!** Используйте адаптер питания с напряжением 5 В и 2 А.
3. Включите отпугиватель.
 4. Устройство начнет вращаться. Пластиковые крылышки расширятся и отгоняют мух в непосредственной близости.

ТЕХНИЧЕСКОЕ ОБСЛУЖИВАНИЕ И РЕМОНТ

Для чистки внешних частей устройства используйте мягкую и влажную ткань, а затем протрите устройство сухой тканью. Не пользуйтесь металлическими губками, воспламеняющимися жидкостями или химикатами для удаления пятен и абразивными средствами.

При возникновении неисправностей в работе изделия необходимо обратиться в специализированный сервисный центр.

Гарантийное обслуживание производится только по предъявлении гарантийного талона на изделие.

СВЕДЕНИЯ ОБ УТИЛИЗАЦИИ

Использованное электрическое и электронное бытовое оборудование нельзя выбрасывать в мусорные ящики, как бытовой мусор. Селекция, сбор и надлежащая утилизация отходов такого типа оберегает ценные ресурсы окружающей среды.

Пользователь несет ответственность за доставку использованного оборудования в специализированный пункт сбора, где его примут бесплатно.

Реквизиты производителя и уполномоченного изготовителем лица:

Наименование изготовителя: Cixi Jindan electrical appliances factory.

Адрес изготовителя: № 782, Xinzhoutang Road, Zhouxiang Town, Cixi City, Zhejiang Province, China (Китай), e-mail: 794526700@qq.com.

Наименование уполномоченного изготовителем лица: ООО «Моисей».

Юридический адрес представителя: 620010, Россия, Свердловская область, г. Екатеринбург, ул. Чернышевского, д. 86, офис 27.

e-mail: olegk5555@gmail.ru.