

Подставка для ноги и ванны



Подставка для ноги и ванны Паспорт

1. Назначение

Подставка предназначена для фиксации положения ноги и размещения педикюрной ванны во время педикюрных процедур.

2. Технические характеристики

- 2.1 Габаритные размеры (высота min/max; ширина; длина) 650/900; 460; 500 мм.
- 2.2 Допускаемые нагрузки не более 15 кг на каждый из элементов, то есть на подушку для ноги или на подставку для ванны.
- 2.3 Масса изделия 6 кг.
- 2.4 Срок службы изделия -5 лет.

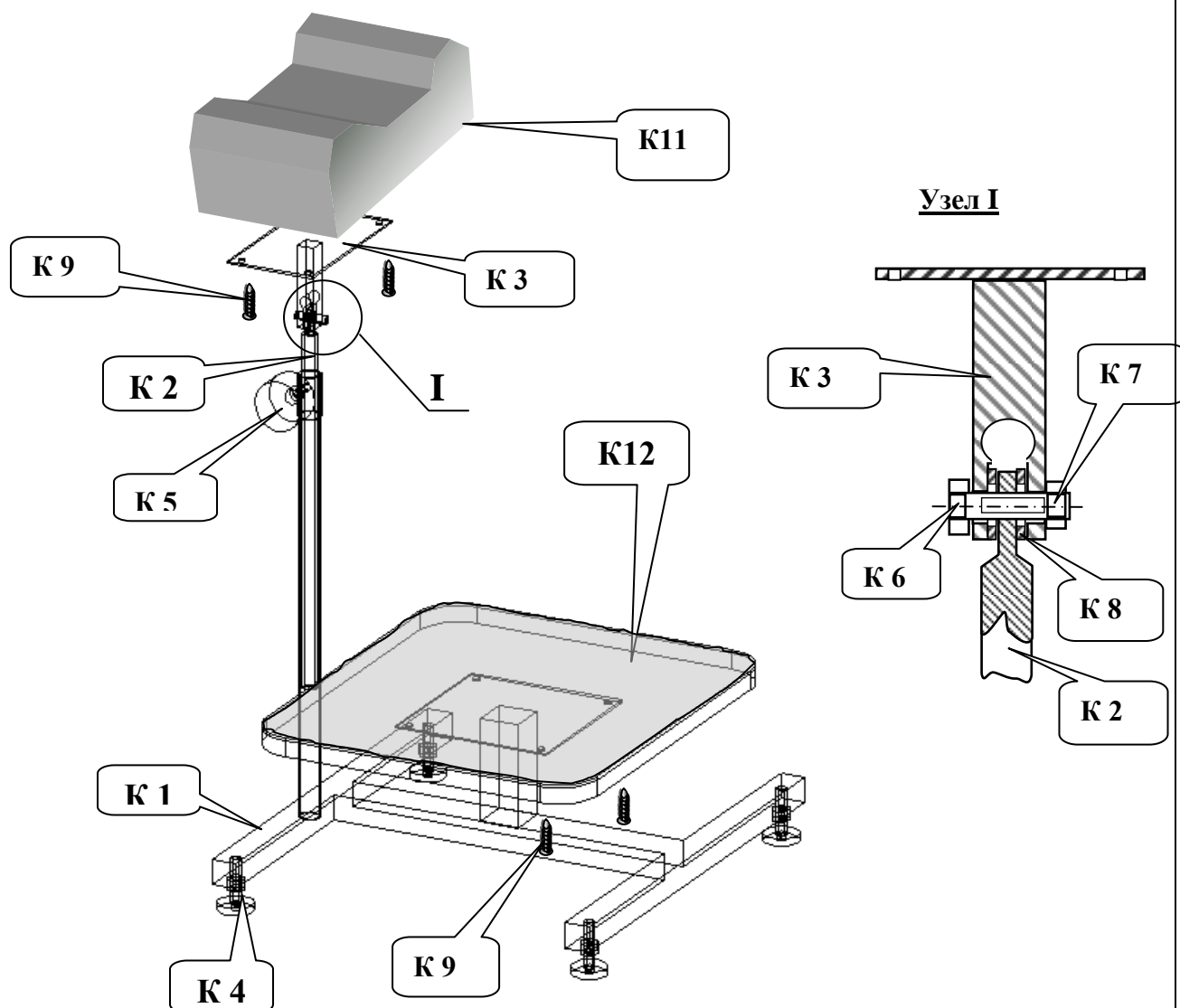
3. Комплектация

| Обозначение | Наименование детали | Кол-во шт. | Примечание |
|----------------------------------|---------------------------------|------------|-------------------------------|
| Каркасные детали и крепеж | | | |
| К 1 | Основание | 1 | |
| К 2 | Стойка выдвигаемая | 1 | |
| К 3 | Основание подушки для ноги | 1 | |
| К 4 | Опоры регулируемые | 4 | |
| К 5 | Винт - барашек | 1 | |
| К 6 | Болт М8х30 (S под ключ 13 мм) | 1 | |
| К 7 | Гайка М8 самоконтрящаяся | 1 | |
| К 8 | Шайба Ф8 | 2 | |
| К 9 | Саморез 4,2х16 с п/ш | 8 | |
| К10 | Заглушка квадратная (в каркас) | 4 | Устанавливается изготовителем |
| Мягкие элементы | | | |
| К11 | Подушка под ногу | 1 | |
| К12 | Подставка под ванну | 1 | |
| | | | |

4. Порядок сборки

- 4.1 Распаковать изделие, проверить комплектность и целостность деталей изделия, подготовить инструмент: ключ гаечный S=13, отвертка крестовая №2, шило диаметром 2-3 мм.
- 4.2 Ввернуть в основание каркаса К 1 регулируемые опоры К 4.
- 4.3 Наметить шилом, по имеющейся на подставке под ванну К12 разметке, отверстия и скрепить её с основанием саморезами К 9.
- 4.4 Аналогичным образом прикрепить подушку под ногу К11 к основанию К 3.

- 4.5 Соединить стойку выдвижную К 2 с основанием подушки для ноги К3 с помощью болта К 6 и гайки К 7, предварительно проложив между ушком стойки и ушком основания шайбы К8, как указано в узле I схемы сборки
- 4.6 Вставить стойку в основание К 1 и зафиксировать на необходимой высоте с помощью винта – барашка К 5.
- 4.7 Отрегулировать устойчивое положение основания с помощью регулируемых опор.
- 4.8 Установить, при ослабленной гайке К 7, необходимый наклон подушки для ноги. По окончании регулировки затянуть гайку ключом



5. Меры безопасности.

Использовать подставку только по прямому назначению, не допуская превышение нагрузок указанных в пункте 2.2.