

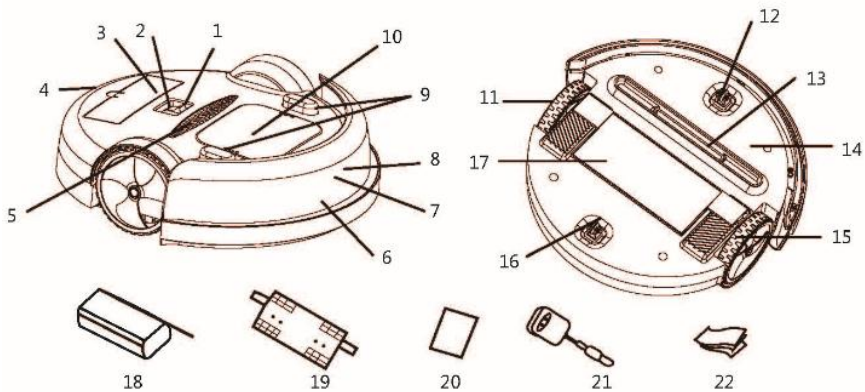
РОБОТ-ПЫЛЕСОС

Pullman PL-1016

Руководство по эксплуатации

УВАЖАЕМЫЙ ПОКУПАТЕЛЬ! Благодарим Вас за то, что Вы остановили свой выбор на нашем изделии. Перед началом эксплуатации внимательно ознакомьтесь с настоящим Руководством по эксплуатации и следуйте его рекомендациям.

1. Основные характеристики



- 1 Выключатель (On/Off)
- 2 Гнездо для подключения блока питания
- 3 Крышка батарейного отсека
- 4 Ручка для переноски пылесоса
- 5 Вентиляционные отверстия
- 6 Бампер
- 7 Светодиодный индикатор
- 8 Светодиодный индикатор
- 9 Защелки контейнера для сбора пыли
- 10 Контейнер для сбора пыли
- 11 Левое колесо
- 12 Поворотное колесо
- 13 Всасывающее отверстие
- 14 Ограничитель всасывающего отверстия
- 15 Правое колесо
- 16 Заднее колесо

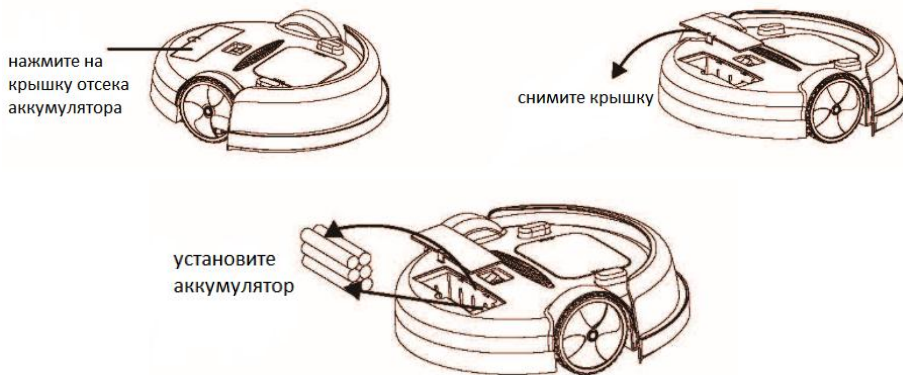
- 17 Вращающаяся щетка
- 18 Аккумулятор
- 19 Ручка вращающейся щетки
- 20 Руководство по эксплуатации
- 21 Сетевой адаптер
- 22 Сменные насадки для вращающейся щетки (2 шт.)

2. Меры предосторожности

- 2.1 Перед использованием внимательно ознакомьтесь с содержанием руководства по эксплуатации.
- 2.2 Не использовать вне помещения
- 2.3 Перед тем, как включить робот-пылесос проследите за тем, чтобы входная дверь в комнату или квартиру была закрыта. Уберите с пола одежду, бумаги, игрушки, удлинители и другие предметы, которые может засосать пылесос. Поднимите шторы и драпировки, достающие до пола, чтобы они не попали в пылесос
- 2.4 Хранить на плоской устойчивой твердой поверхности
- 2.5 Не кладите на робот-пылесос никакие предметы, не наступайте и не садитесь на него
- 2.6 Во время работы робота-пылесоса следите за тем, чтобы выходные отверстия не были закрыты, а всасывающее отверстие не было заблокировано. В противном случае вы можете повредить пылесос.
- 2.7 Во время работы устройства следите за тем, чтобы поблизости не было детей и домашних животных
- 2.8 Не используйте робот-пылесос для уборки:
 - тлеющих сигарет, горючих или легковоспламеняющихся предметов;
 - воды и других жидкостей;
 - острых предметов, таких как щетки, иглы, булавки и т.п.;
 - муки, штукатурки и других строительных материалов;
 - крупных обрывков бумажных или полиэтиленовых пакетов, которые могут заблокировать засасывающее отверстие;
- 2.9 Всегда отключайте робот-пылесос от сети и устанавливайте переключатель в положение Выкл. перед чисткой прибора.
- 2.10 Для зарядки аккумулятора используйте только тот сетевой адаптер, что идет в комплекте с устройством
- 2.11 Проследите за тем, чтобы шнур питания не касался горячих поверхностей
- 2.12 Запрещается использовать изделие при повреждении шнура питания или штепсельной вилки

- 2.13 Если вы не собираетесь пользоваться устройством в течение длительного времени, извлеките из него аккумуляторы. Перед тем, как вытащить аккумуляторы, убедитесь в том, что пылесос отключен от сети и выключатель установлен в положение Выкл.
- 2.14 Воздержитесь от эксплуатации устройства, если оно не работает должным образом или повреждено

3. Установка аккумулятора



4. Зарядка аккумуляторов

- 4.1 Перед тем, как приступить к зарядке аккумулятора, убедитесь в том, что выключатель находится в положении Выкл. и что аккумулятор должным образом установлен в устройство.
- 4.2 При зарядке аккумулятора в первый раз, время зарядки должно составлять около 12 часов. Время зарядки последующих зарядок должно составлять около 8 часов.
- 4.3 Перед установкой аккумулятора убедитесь в том, что устройство отключено.
- 4.4 Подключите конец сетевого адаптера к разъему на пылесосе и вставьте вилку сетевого адаптера в розетку
- 4.5 Если аккумулятор или адаптер повреждены, воздержитесь от эксплуатации устройства.
- 4.6 Не прикасайтесь к адаптеру и аккумулятору влажными руками.
- 4.7 Перед началом использования отключите адаптер от электросети.
- 4.8 Когда аккумулятор разряжен, загорается красный светодиодный индикатор. Во время зарядки мигает зеленый светодиодный индикатор.

Когда аккумулятор полностью заряжен, зеленый индикатор горит, не мигая.

5. Установка щетки

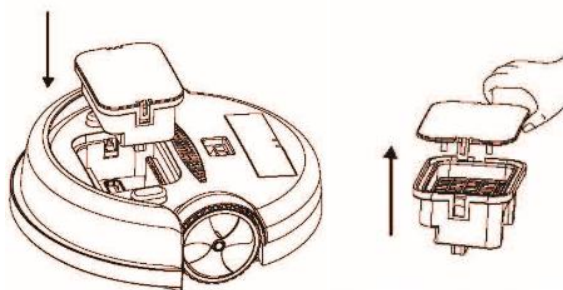
- 5.1 Держа за край ручки щетки, снимите ее с нижней части пылесоса.
- 5.2 Переверните вращающуюся щетку и вставьте ее края в отверстия держателя.
- 5.3 Установите держатель щетки с установленной на него вращающейся щеткой на нижнюю поверхность робота-пылесоса.
- 5.4 Не используйте держатель без установленной на него вращающейся щетки. Щетка не предназначена для чистки ковров.



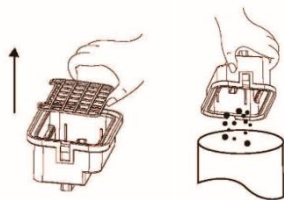
6. Обслуживание и уход

После каждого использования вытряхивайте контейнер для сбора пыли как описано ниже:

- 6.1 Приподнимите и снимите верхнюю крышку робота-пылесоса.
- 6.2 Вытащите контейнер для сбора пыли.



- 6.3 Снимите крышку контейнера для сбора пыли. Вытащите фильтр и вытряхните содержимое в мусорный контейнер.



- 6.4 Промойте контейнер для сбора пыли под проточной водой. Очистите фильтр мягкой щеткой. Тщательно высушите контейнер для сбора пыли.



- 6.5 Установите контейнер для сбора пыли на место.
6.6 После каждого использования промывайте контейнер.
6.7 Перед тем, как снова включить робот-пылесос, убедитесь в том, что фильтр должным образом установлен на место. В противном случае устройство может быть повреждено.

7. Очистка всасывающего отверстия

По мере использования во всасывающем отверстии может накапливаться пыль. Это приводит к ухудшению эффективности работы пылесоса. Удалите загрязнения из всасывающего отверстия с помощью мягкой щетки. Регулярно очищайте всасывающее отверстие, чтобы обеспечить максимальную эффективность всасывания.

8. Таблица неисправностей

НЕИСПРАВНОСТЬ	ВОЗМОЖНАЯ ПРИЧИНА	РЕШЕНИЕ
Горит красный световой индикатор.	Батареи разряжены. Пылесос поднят с пола.	Зарядите аккумулятор. Поставьте пылесос на пол.
Пылесос не включается.	Плохо установлен аккумулятор в пылесос. Аккумулятор разряжен.	Вставьте аккумулятор в соответствии с инструкцией. Зарядите аккумулятор в соответствии с инструкцией.
Через 9 часов зарядки продолжает мигать зеленый индикатор.	Зарядка аккумулятора автоматически заканчивается через 9 часов. Если зеленый индикатор продолжает мигать через 9 часов после того, как пылесос был подключен к сети, возможно, во время зарядки произошло отключение электричества.	Пылесос полностью готов к работе, его можно отключить от сети.
Пылесос включен, но не работает.	Контейнер для сбора пыли заполнен. Фильтр недостаточно хорошо установлен в контейнер для сбора пыли.	Освободите от мусора контейнер для сбора пыли. Хорошо установите фильтр в контейнер для сбора пыли.
Деформирована вращающаяся щетка, не сметает пыль и загрязнения.	Изношена щетка.	Опустите щетку в теплую воду, чтобы она восстановила свою оригинальную форму.