

Схема сборки  
Гостиная ЦРК.ПЛР.07  
Палермо 7

Газовый лифт	шт	2
Гвоздь 1,6x25	шт	258
Гофращик большой №480	шт	1
Евровинт 6x50	шт	102
Заглушка Евровинта	шт	102
Заглушка стяжки D15	шт	8
Ключ 6-ти гранный	шт	1
Направляющие п/в Boyard 400	компл.	4
Петля 90*	шт	14
Петля 90* Внутр.	шт	3
Подпятник чёрный	шт	12
Полкодержатель D=5 металл	шт	12
Ручка-скоба 192 C-18 Графит	шт	8
Стяжка эксцентриковая Hettich h12	шт	8
Шкант 8x30	шт	2
Шкант 8x50	шт	2
Штангодержатель овальный никель	шт	2
Шток для стяжки эксцентриковой h12	шт	8
Шуруп 3,5x16	шт	184
Шуруп 4,2x41 бел	шт	8
Шуруп 4x30 бел	шт	8
Шуруп 4x30 для оконного профиля	шт	4

ЛДВП 3,5 белая

30 Задняя стенка	331	1435	1
31 Задняя стенка	422	795	10
32 Дно Ящика	666	395	4

Зеркало 4 мм ЕК

33 Зеркало	692	247	6
------------	-----	-----	---

Штанга 762 мм - 1шт

Брус стыковочный Белый 3шт

ЛДСП 16 ясень Анкор белый

Поз.	Наименование	Длина	Ширина	Кол-во	Кромка
3	Боковина	2184	480	1	0,4
4	Боковина	2184	480	1	0,4
5	Боковина	2184	480	1	0,4
6	Боковина	2184	480	1	0,4
7	Крышка	1440	480	1	0,4
8	Вязка+	1440	480	1	0,4
9	Дно	1440	480	1	0,4
10	Задняя стенка	1440	340	1	
11	Вязка+	1440	320	1	0,4
12	Крышка	1440	320	1	0,4
13	Вязка+	1440	320	1	0,4
14	Крышка	802	500	2	0,4
15	Вязка	768	480	4	0,4
16	Полка	768	460	3	0,4
17	Боковина	480	304	1	0,4
18	Перегородка	480	304	1	0,4
19	Боковина	480	304	1	0,4
20	Цоколь	1440	80	2	
21	Вязка	340	284	2	0,4
22	Перегородка	168	480	1	0,4
23	Вязка	200	320	2	0,4
24	Вязка Ящика	639	100	8	0,4
25	Цоколь	768	80	2	
26	Боковина Ящика	400	100	4	0,4
27	Боковина Ящика	400	100	4	0,4
Кромка Анкор белый(0,4мм)					

ЛДСП 16 Графит

1	Фасад	2099	535	2	0,4
2	Фасад	2099	259	2	0,4
28	Фасад	334	1434	1	0,4
29	Фасад ящика	165	717	4	0,4

Кромка Графит(0,4мм)

## ОБЩИЕ ТЕХНИЧЕСКИЕ УКАЗАНИЯ ПО СБОРКЕ

Мебель поставляется в разобранном виде в индивидуальной упаковке

Учитывая конструктивные и функциональные особенности рекомендуем пользоваться услугами профессиональных сборщиков

При самостоятельном монтаже необходимо руководствоваться настоящей инструкцией и схемой сборки.

Однако в этом случае производитель не несет ответственность за повреждения, полученные в результате неправильной сборки.

Перед началом сборки необходимо проверить наличие фурнитуры и комплектность каждой упаковки (комплектация указана на упаковочных бирках).

При обнаружении дефектов или не комплектности к сборке не приступать. Обратитесь к продавцу.

Не рекомендуется одновременно вынимать детали из всех упаковок во избежании их смешивания.

Сборку мебели производить на ровном полу покрытым мягким подстилочным материалом (гофрокартон, упаковочная бумага),

иначе можно повредить не только детали мебели, но и половое покрытие.

Перед началом сборки необходимо определить расположение деталей в изделии в соответствии со схемой сборки и инструкцией

Рекомендуется производить сборку в горизонтальном положении.

## **ГАРАНТИЙНЫЕ ОБЯЗАТЕЛЬСТВА**

Поставщик гарантирует соответствие изделия требованиям ГОСТ 16371-93, 19917-93 при соблюдении покупателем условий транспортировки, хранения, сборки

(для мебели поставляемой в разобранном виде), эксплуатации.

Гарантийный срок эксплуатации изделия 12 месяцев.

Гарантийный срок при розничной продаже через торговую сеть исчисляются со дня продажи мебели, при вне розничном распределении - со дня получения ее потребителем.

Срок эксплуатации 10 лет

Производитель оставляет за собой право на замену фурнитуры, не влияющих на изменение конструкции и качества изделия.

При обнаружении брака или не комплектности обращаться к продавцу, указав номер ОТК и дату изготовления.

Сохранить этикетку с упаковки для предоставления необходимой информации производителю в случае обнаружения брака.

Гарантии не распространяются на изделия поврежденные при перевозке, а также при не соблюдении правил сборки, эксплуатации и хранения.

## **ПРАВИЛА УХОДА И ЭКСПЛУАТАЦИИ КОРПУСНОЙ МЕБЕЛИ**

Для сохранения и поддержания мебели в хорошем состоянии в течение длительного срока необходимо соблюдать следующие правила:

Беречь поверхности мебели от механических повреждений, загрязнений, контакта с водой, воздействия щелочных растворов,

абразивных и прочих средств не предназначенных для ухода за мебелью.

Относительная влажность в помещении должна составлять 60-70%.

Не допускать сильных перепадов температур. Оптимальная температура эксплуатации мебели от +15 до +25 градусов С.

Избегать попадания прямых солнечных лучей на изделие (может привести к изменению цвета)

Расположение мебели ближе одного метра от отопительных приборов и других источников тепла, вызывает ускоренное старение покрытия и деформацию мебельных щитов.

Не следует ставить на поверхность горячие предметы без теплоизоляционной прокладки.

Поверхность мебели разрешается чистить влажной тканью с последующей протиркой насухо, а также использовать специальные средства по уходу за мебелью.

Запрещается применять эфир, ацетон, бензин и т.д.

Лицевую фурнитуру следует чистить мягкой тканью с применением хозяйственного мыла, после чего вытирать насухо.

Не использовать для чистки наждачную бумагу, соду и др. средства, содержащие абразивные материалы.

В процессе эксплуатации мебели возможно ослабление крепежной фурнитуры, необходимо периодически осуществлять "затяжку" всех изделий металлофурнитуры

На крышки рабочих столов, вязки и полки не допускается прикладывать нагрузку более 30 кг.

Рамочный профиль не является влагостойким и термостойким. Допускается только влажная уборка. Применение химических средств запрещено

Стикеры (бирки) с ЛДСП можно легко отклеить пользуясь феном.

**Особые рекомендации по уходу и эксплуатации изделий с UF-печатью.**

Исключить малейшее механическое воздействие на рисунок. Запрещено использовать при уборке средства, содержащие любые органические растворители, а также абразивные вещества.

Запрещено приклеивать на рисунок скотч, т.к. следы от скотча удаляются только растворителем.

## **ВНИМАНИЕ!**

**Производитель не несет ответственность за последствия от несоблюдения установленных норм и правил по уходу и эксплуатации корпусной мебели.**

**Для предотвращения опрокидывания крупных элементов мебели их необходимо прикрепить к стене.**

**В комплект для сборки мебели не входят крепежные средства для крепления к стене. Вам необходимо приобрести их самостоятельно в специализированных магазинах. Не забывайте о том, что для различных материалов стен необходимо использовать разные крепежные элементы.**

## **Максимально допустимая нагрузка:**

Используйте мебель в соответствии с ее функциональным назначением.

При эксплуатации выдвижных ящиков и раздвижных дверей не прилагайте чрезмерных усилий.

Торцевые вешалки выдерживают вес от 10 до 15 кг, поэтому чрезмерной нагрузки при их использовании следует избегать.

Чтобы обеспечить равномерную нагрузку на поверхности, тяжелые предметы внутри шкафов следует размещать по всей площади полок.

На полки шкафов и стеллажей из 16-ти мм ЛДСП — 15-20 кг;

На стеклянные полки — до 5 кг;

На дно ящичков — 10-20 кг (в зависимости от типа ящичка).

Помимо общих рекомендаций, следует соблюдать и определенные правила ухода за различными мебельными поверхностями:

Стеклянные поверхности требуют особенно бережного отношения, пятна следует удалять при помощи хлопчатобумажной салфетки, смоченной одним из специальных средств, предназначенных для чистки стекла. Беречь от ударов тяжелыми предметами, избегать использования содового раствора и контактов с острыми поверхностями, при чистке запрещено использовать абразивные материалы и губки из металлизированных волокон.

**Зеркальные поверхности:**

Не рекомендуется мыть с помощью обычных синтетических средств, предназначенных для чистки окон, зеркальные поверхности. От них зеркала могут покрываться пятнами и мутнеть.

Нежелательна и сухая чистка. После неё могут остаться царапины на поверхности.

Зеркала лучше всего потирать нашатырным спиртом или специальным очистителем для зеркал.

Придерживайтесь всех этих правил, и Ваша мебель прослужит вам долгие годы!

### **ОБЩИЕ ПРАВИЛА СБОРКИ КОРПУСНОЙ МЕБЕЛИ.**

1. Сборку рекомендуется производить с помощью специалистов, так как неправильная сборка может привести к нежелательным последствиям.

2. Перед сборкой определить место установки набора, вскрыть пакеты и прикрепить необходимую фурнитуру по наметкам и . отверстиям

3. После этого приступить к сборке согласно схеме.

4. Внимательно изучить эскиз и инструкцию по сборке.

5.Разложить детали по секциям, согласно инструкции.

6.Прикрутить направляющие для выдвижных ящиков к боковинам.

7.Боковины скрепить между собой вязками. Крышки соединить с боковинами.

Во избежание перекоса створок, после того, как секция собрана в коробку, необходимо измерить диагонали. Они должны быть одинаковыми (+/- 1-2мм).

Только после этого вы можете прибить заднюю стенку. Используйте это примечание при сборке каждой секции или её части.

Для закрепления задних стенок собранную конструкцию положить лицевой стороной вниз. Замерить и уровнять диагональ. Заднюю стенку закрепить соединительным брусом. После выверки закрепить гвоздями.

8.Положив изделие на боковину, примерить створки (створку).

9.При наличии с одной стороны створки, присадка осуществляется относительно верхней вязки.

10.При наличии нескольких створок, присадка начинается с верхней (относительно верхней вязки) и продолжается поочерёдно, с учётом зазора между створками.

При установке изделия его нужно ставить на ровную поверхность. При отсутствии таковой, использовать прокладки для исправления неровностей пола.

В противном случае, возможно несовпадение углов створок и ровности всего изделия.

Небольшое отклонение в створках выравниваются регулировочными винтами.

11.При наличии в изделии угловой стяжки нужно помнить, что стороны у неё разные по длине, значит, и расстоянию до центров.

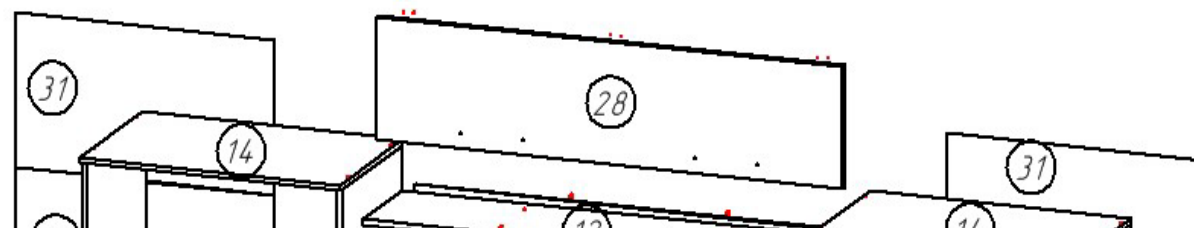
12.При наличии в изделии шкантов нужно помнить, что в первую очередь шкант помещается в продольное отверстие, а затем присаживается в поперечное.

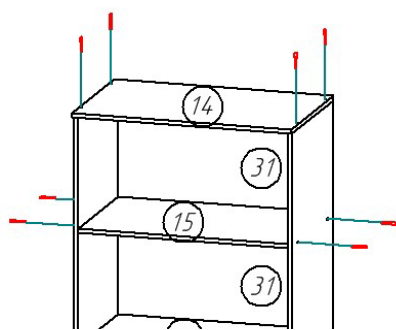
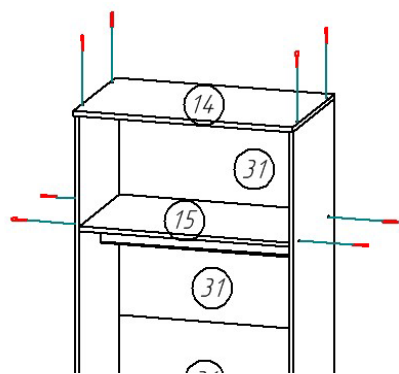
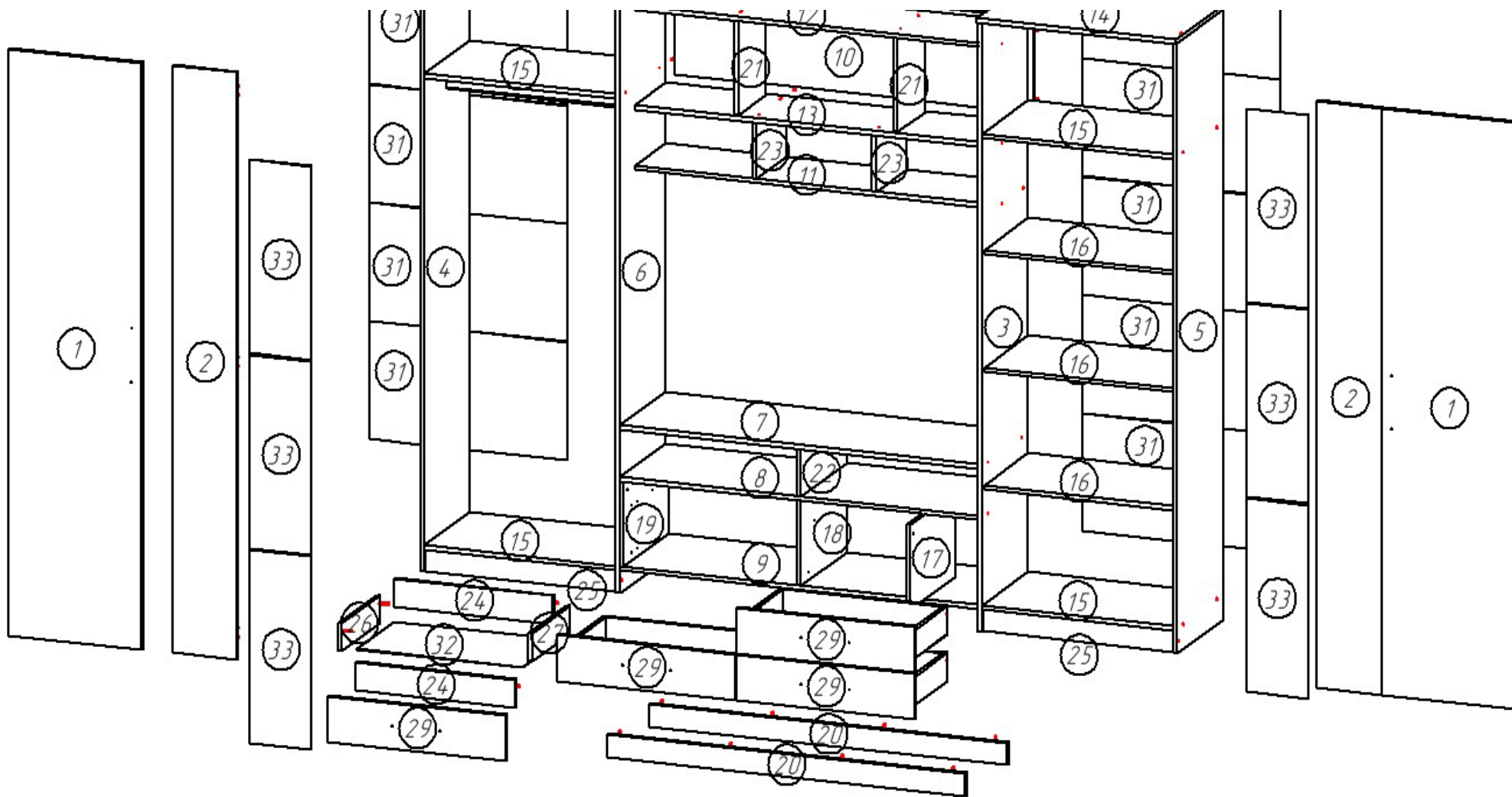
Для более прочной конструкции шканты желательно приклеить клеем.

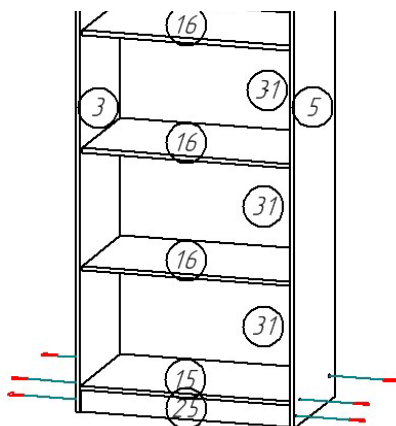
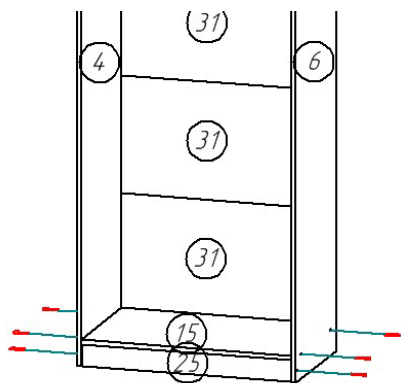
13.При использовании шурупов обратите внимание на то, чтобы они не оказались слишком длинными или короткими.

14.Подпятники прикручиваются ограничительным ребром вовнутрь.

15. Отдельные секции корпусной мебели, как навесной так и напольной, после установки могут иметь небольшой скос относительно друг друга. Чтоб все корпуса составляли единое целое и конструкция была надежно закреплена, не расшатываясь в процессе использования, секции скрепляют между собой специальным крепежом - межсекционными мебельными стяжками.







Сначала собрать шкафы, соединив детали евровинтами.

ДВП прибивается и соединяется стыковочным брусом.

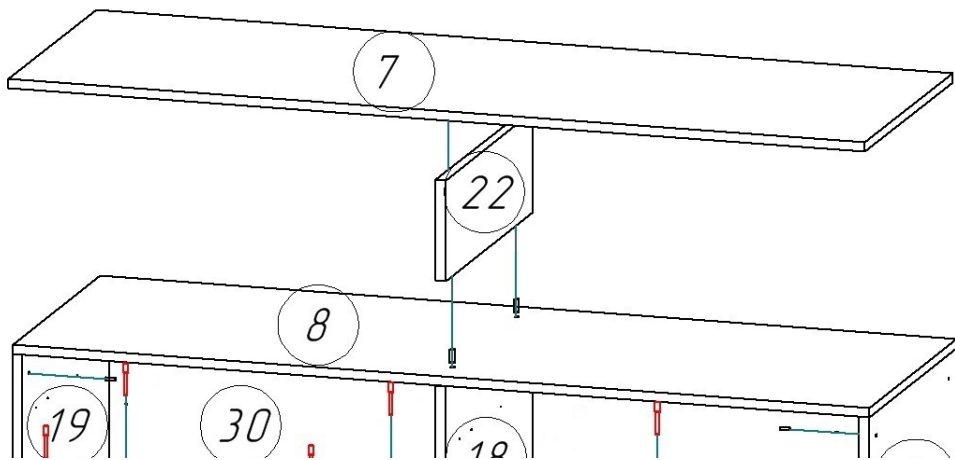
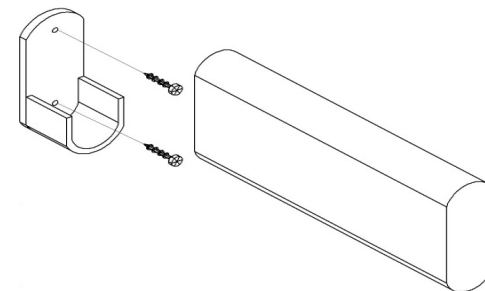
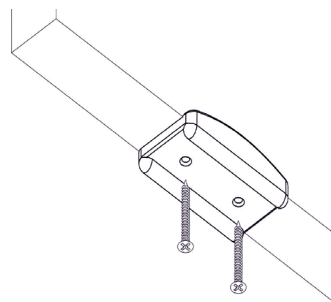
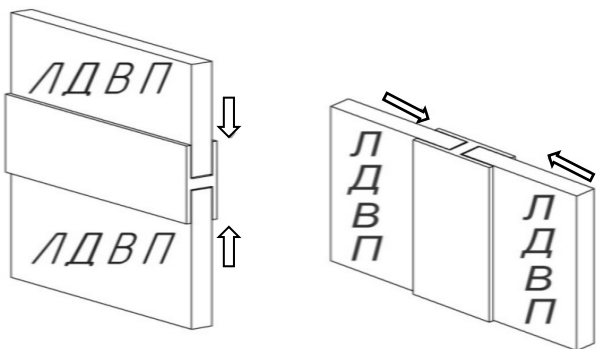
На боковины установить подпятники.

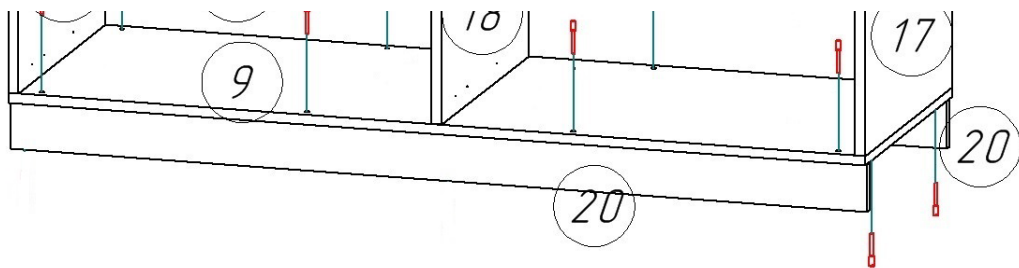
К деталям 4 и 6 следует прикрепить штангодержатели по присадкам и установить штангу.

**Соединение ЛДВП стыковочным брусом**

**Установка подпятника**

**Установка штанги**





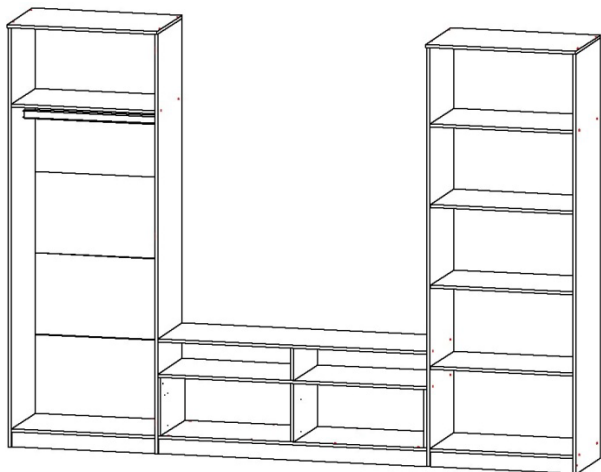
Перед сборкой тумбы к деталям 19, 18 и 17 по ориентировочным присадкам установить направляющие ящиков.

Далее собрать ТВ тумбу. Детали 18, 8 и 22 скрепляются двумя шкантами длиной 50мм.

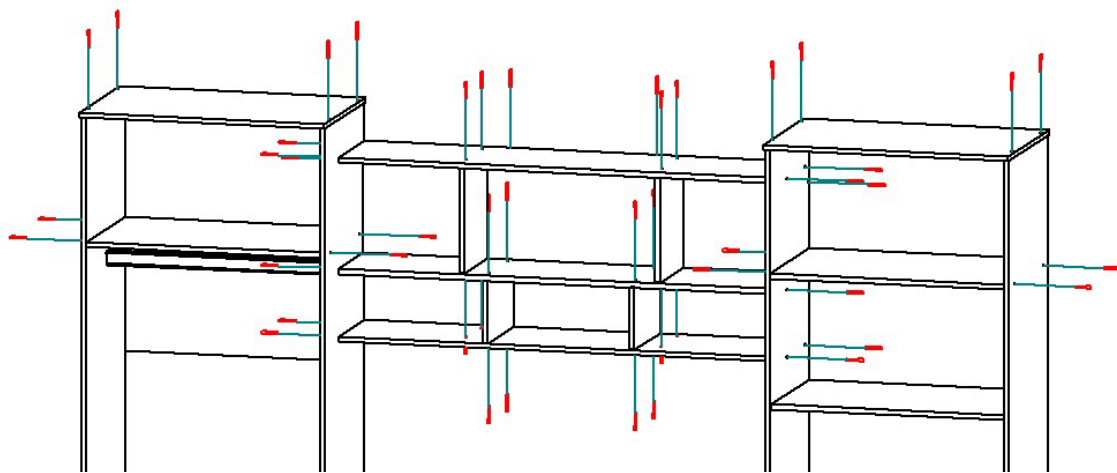
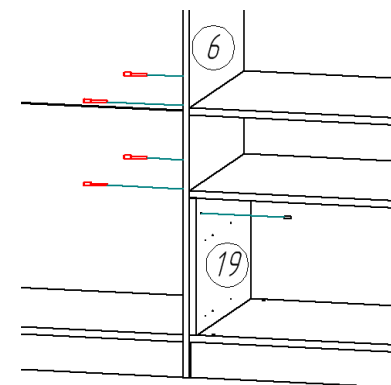
Детали 19 и 8, 17 и 8 между собой не скрепляются.

Детали 7 и 22 следует установить после крепления тумбы к шкафам.

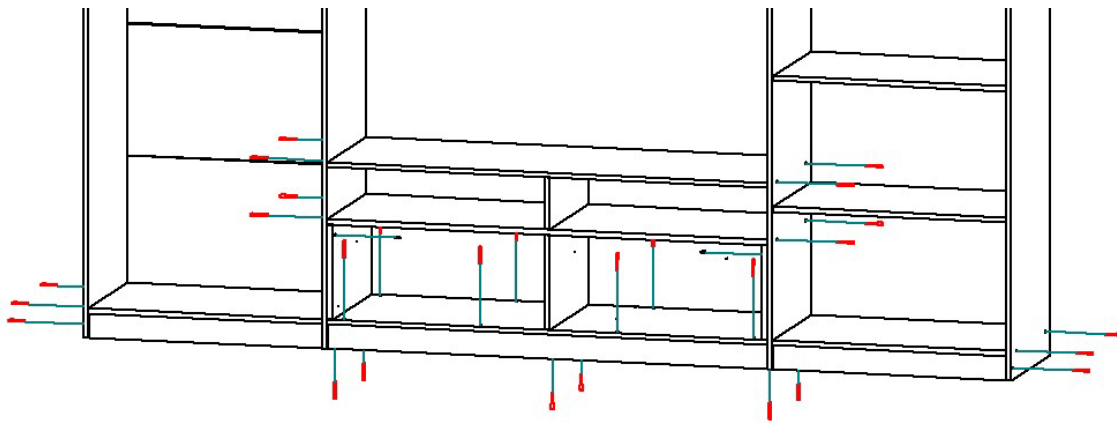
После сбора тумбы её следует прикрепить к боковинам шкафов 3 и 6.



Детали 19 и 17 прикрепить к деталям 6 и 3 соответственно при помощи саморезов 4\*30 через отверстия Ø5мм.

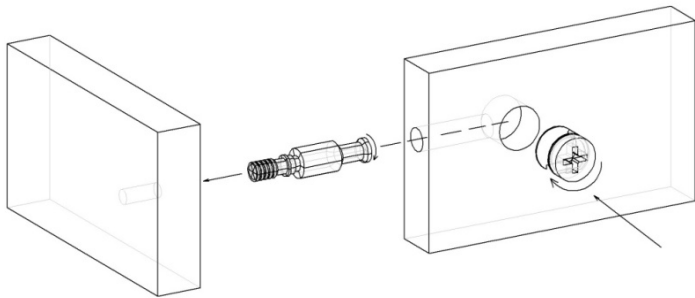






Далее собрать центральный навесной шкаф, установить фасады и ящики.

### Крепление стяжки эксцентриковой

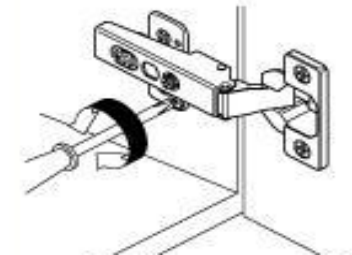
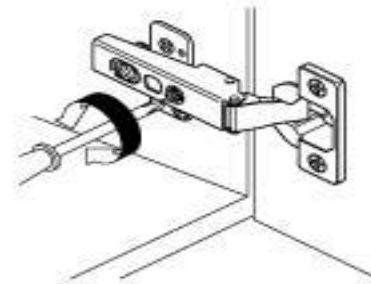
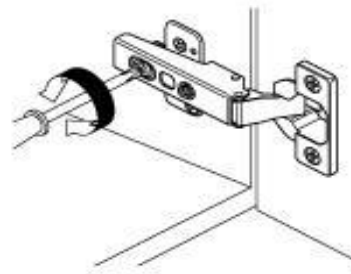


### Регулирование зазоров и положение дверей с петлями

Регулировка по глубине

Регулировка по ширине

Регулировка по высоте



### Сборка ящика

1. Соберите короб ящика

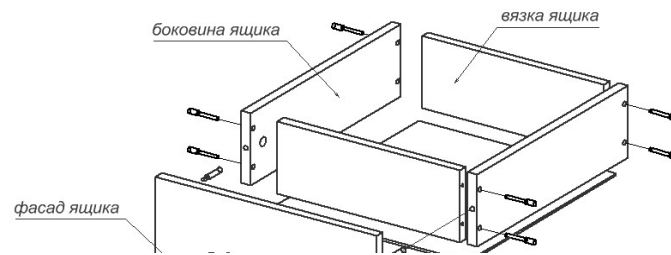
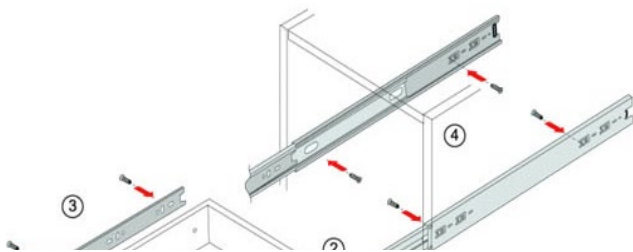
(2 вязки ящика и 2 боковины ящика скрепите евровинтами, прибейте дно ящика)

2. Фасад ящика прикрепите эксцентриковой стяжкой к коробу ящика. Рекомендуется дополнительно укрепить саморезами 3,5x25

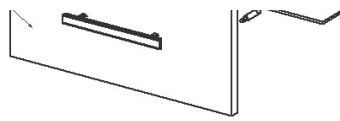
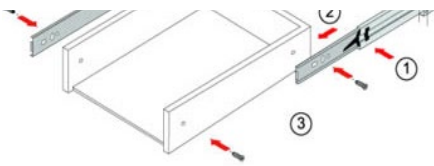
3. Установите направляющие на боковинах ящика

**Монтаж направляющих производится по схемам:**

Направляющие шариковые



Надавлив на деблокировочный рычаг(1), снимите внутренние подвижные планки направляющих (2) и закрепите их саморезами (3) боковым стенкам ящика (от низа боковины ящика). В соответствии с присадкой закрепите саморезами внешние неподвижные планки направляющих (4) на боковые стенки корпуса. Вставьте ящик внутренними направляющими в подвижные части внешних направляющих в



корпусе изделия .

Задвиньте ящик до фиксации деблокировочным рычагом.

### Схема монтажа газового лифта

Установить крепежные планки: одну- на откидную створку, другую- на боковую стенку.

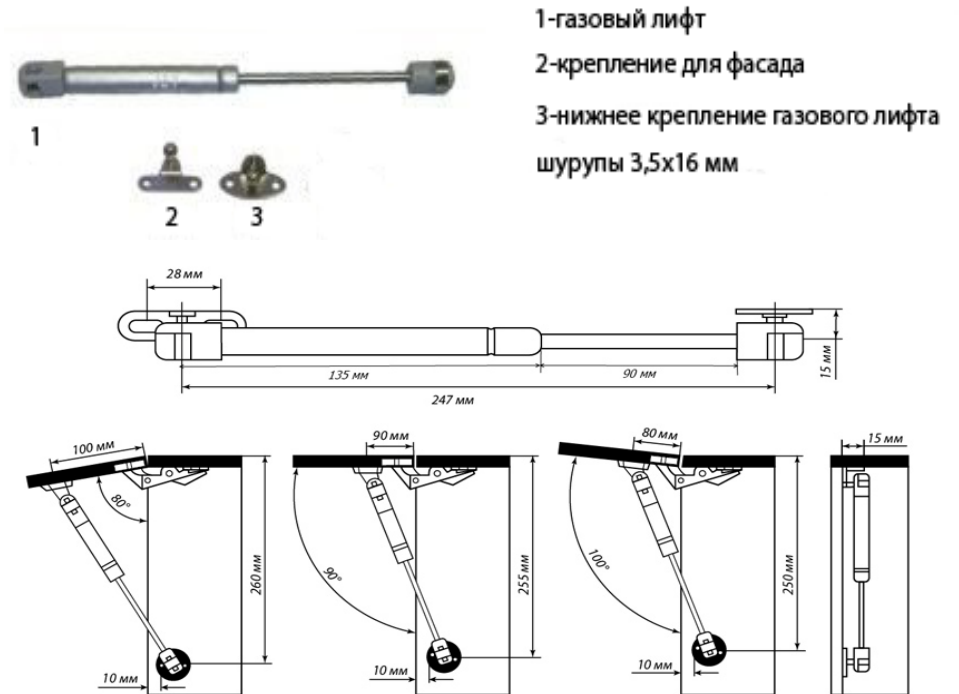
Закрепить газовый лифт в крепежные планки.

Лифт только поднимает фасад, для крепления фасада к корпусу необходимы петли.

### Внимание!

Не используйте смазочные и другие масла, это нарушит работу газового лифта

Газовый лифт универсальный (используется как для открытия створки вверх, так и вниз)



Зеркала наклеивать по прилагающейся схеме.

Перед наклеиванием зеркала поверхность мебели необходимо обезжирить

Затем отметить карандашом место, где оно будет находиться.

Это нужно сделать до снятия защитной ленты с двухстороннего скотча,

т.к. без доп.разметки есть высокая степень вероятности приклеить зеркало со смещением, исправить ошибку возможности не будет, т.к. двухсторонний скотч приклеивается только 1 раз.

После этого можно приступать к склеиванию поверхностей. Склеивание нужно производить на ровной горизонтальной поверхности.

Для более жёсткой фиксации зеркала необходимо использовать жидкие гвозди для зеркал

вместе с двухсторонним скотчем, в промежутках между скотчем.

(Жидкие гвозди в комплект не входят, приобретаются самостоятельно)

Внимание! Нежелательно применять для наклеивания строительные “жидкие гвозди”

и другие клеящие вещества, напоминающие клей “Момент” по запаху. Эти составы содержат вещества, которые могут повредить амальгаму

Удалите защитную ленту с двухстороннего скотча, наклеенного на обратной стороне зеркала.

Аккуратным и точным движением приложите зеркало точно по разметке к фасаду.

Желательно, после того, как зеркало было наклеено на фасад, сразу фасад не навешивать, а дать ему полежать 24 часа в горизонтальном положении, до полного высыхания клея.

Нежелательно применять для наклеивания строительные “жидкие гвозди” и другие клеящие вещества, напоминающие клей “Момент” по запаху.

Эти составы содержат вещества, которые могут повредить амальгаму.

Лучше всего использовать силикон или специальные “жидкие гвозди” для зеркал (приобретаются самостоятельно, используются в промежутках между скотчем).

Установка зеркала с нарушением технологии не является гарантийным случаем.

