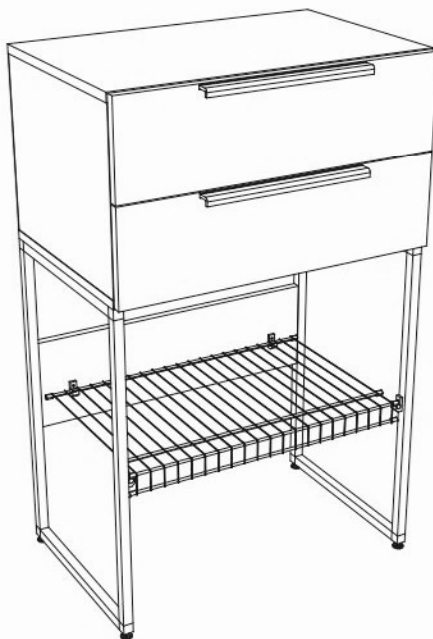


Инструкция по сборке



**Палермо мод. 2 Комод-обувница (Подставка под обувь)
артикул П.01.11.03.02**

Размеры (ВхШхГ) 968х600х400

Рекомендации по эксплуатации и уходу за мебелью

1. Мебель рекомендуется эксплуатировать в проветриваемом, сухом помещении с температурой воздуха не ниже +2 С и относительной влажности воздуха от 45 до 70%.
2. В мебели, имеющей крепление болтами, винтами, шурупами, при ослаблении соединений необходимо их периодически подтягивать.
3. Поверхность мебели следует протирать влажной тряпкой, с последующей протиркой насухо. Запрещается использовать в качестве чистящих средств растворители, соду и средства, содержащие абразивные материалы.
4. Мебель должна быть защищена от прямого попадания солнечных лучей, не должна размещаться вблизи отопительных приборов.

ГАРАНТИЙНЫЙ ТАЛОН

- Изготовитель гарантирует соответствие мебели требованиям ГОСТ 16371-93 «Мебель. Общие технические условия» при соблюдении условий транспортировки, хранения эксплуатации и рекомендаций по уходу за мебелью и ТР ТС 025/2012 «О безопасности мебельной продукции».
- Претензии по комплектности, качеству и отклонениям, при которых сборка не возможна, должны предъявляться в магазин, где была приобретена мебель.
- Все гарантийные работы производятся только при предъявлении настоящего гарантийного талона.
- Гарантийный срок эксплуатации изделия 24 месяца, деталей с нанесенной фотопечатью 6 месяцев со дня продажи мебели через торговую сеть.

Гарантийное обслуживание не производится:

- По дефектам, появившимся из-за не соблюдения потребителем условий транспортирования, хранения, сборки, эксплуатации и рекомендаций по уходу за мебелью.

СВИДЕТЕЛЬСТВО О ПРИЕМКЕ

Мебель соответствует ГОСТ 16371-93, ТР ТС 025/2012 и признана годной к эксплуатации.

Дата выпуска изделия _____

Дата реализации _____

(печать магазина)

С условиями гарантийного обслуживания ознакомлен _____

(подпись покупателя)

Срок службы изделия 10 лет



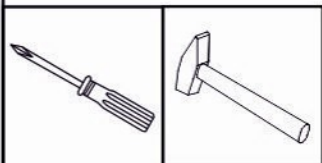
Изготовитель: ООО-фирма «Элма» сайт: www.alicia-mebel.ru

Адрес изготовителя: 426062, Россия, Удмуртская Республика, г. Ижевск, Спортивная ул., дом 73



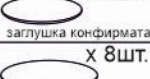
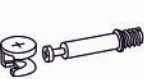
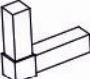
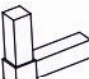






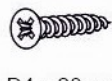
Палермо мод. 2 Комод-обувница (Подставка под обувь)

Перед сборкой внимательно ознакомьтесь с данной инструкцией, проверьте комплектность фурнитуры и разбейте её по назначению. Упаковку можно использовать в качестве подстилочного материала при сборке. Работу проводите на ровной жесткой поверхности. Для удобства, сборку лучше производить вдвоем. После окончательной сборки на головки конфирматов и эксцентриковых стяжек установите декоративные заглушки.

Инструмент и фурнитура



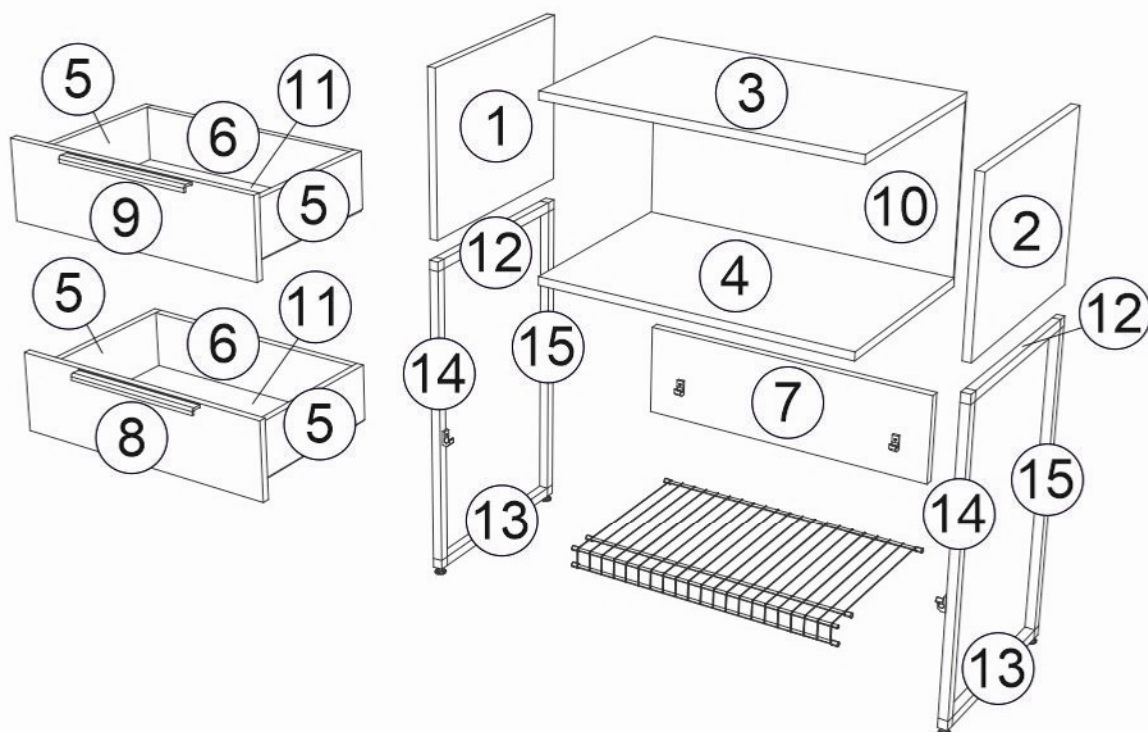
* Инструмент для сборки в комплект не входит.

А x 1шт. 	Б x 16шт.  D7 x 50мм	В x 4шт. заглушка конфирмата x 8шт. 	Г x 16шт. 	Д x 4шт. 	Ж x 4шт. 	З x 1шт.  L-546мм	И x 2шт. 	К x 38шт.  D3 x 16мм
Л x 30шт.  D3,5 x 16мм	М x 2компл. 	Н x 2шт. 	О x 2шт.  D4 x 20мм					

** Предприятие-изготовитель оставляет за собой право на замену материалов, фурнитуры и метизов на аналогичные не ухудшающие качество изделия.

Перечень деталей

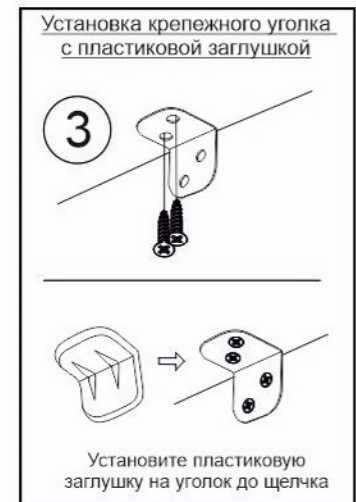
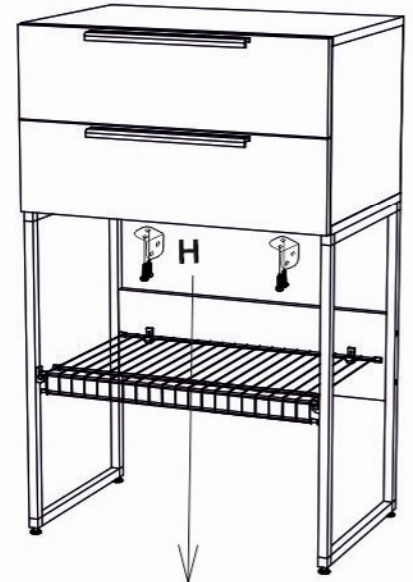
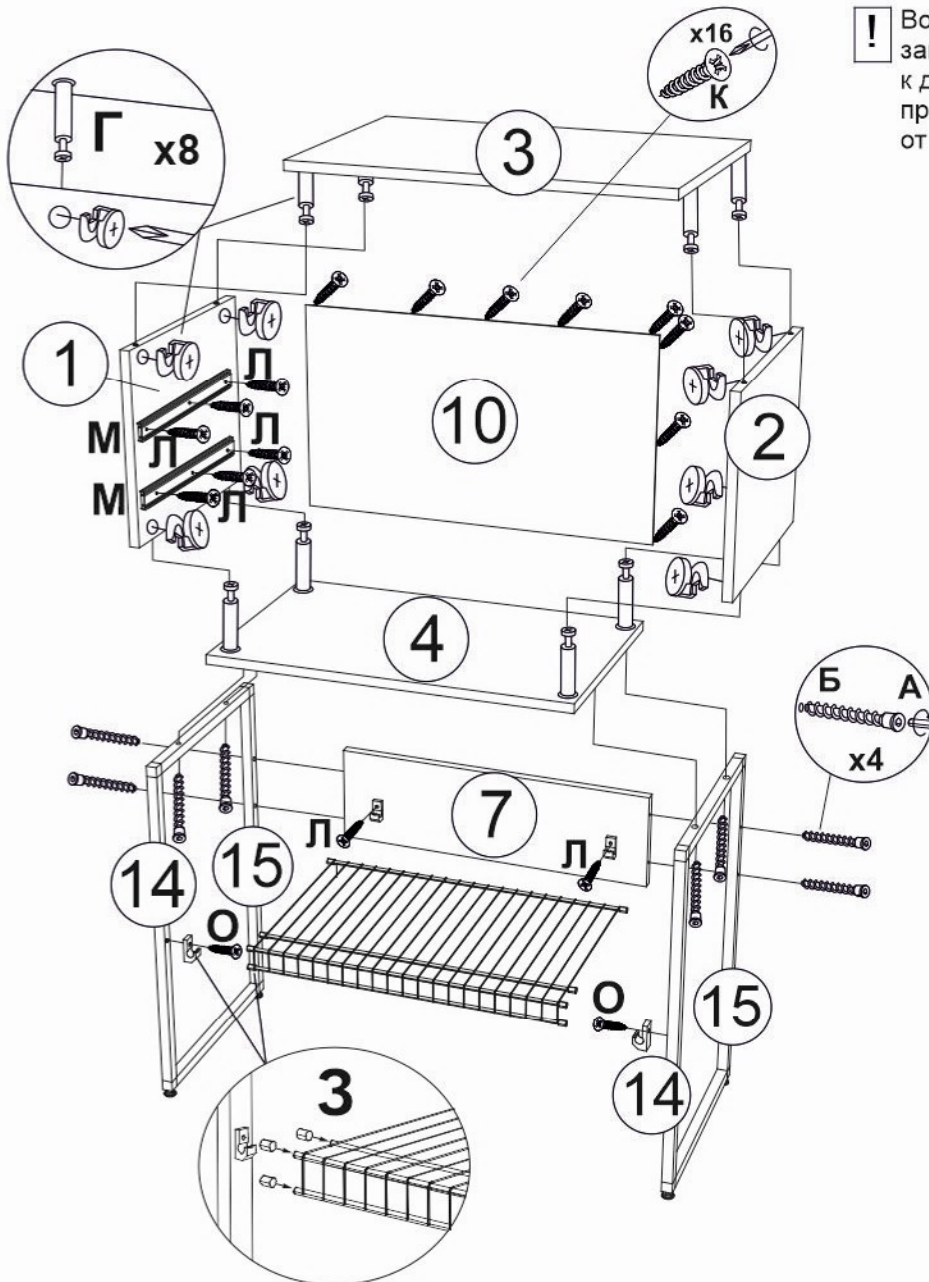
Поз.	Наименование	Кол-во	Длина	Ширина	Поз.	Наименование	Кол-во	Длина	Ширина
1,2	Боковина	1	316	381	8	Фасад ящика	1	171	596
3	Столешница	1	600	381	9	Фасад ящика	1	171	596
4	Дно	1	600	381	10	Задник	1	345	597
5	Боковина ящика	4	350	120	11	Дно ящика	2	539	353
6	Задняя стенка ящика	2	510	120	12,13	Труба 18x18	4	572	
7	Ребро	1	171	564	14,15	Труба 18x18	4	345	



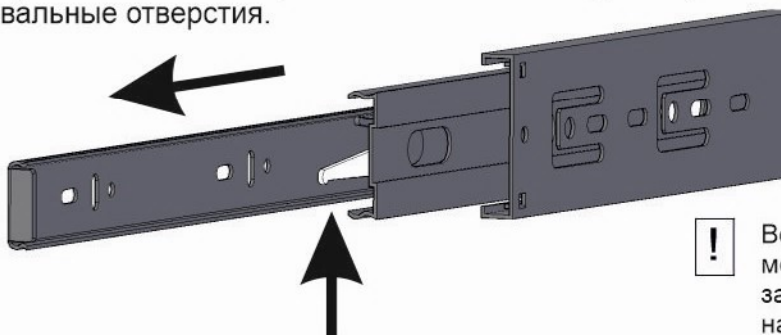
Палермо мод. 2 Комод-обувница (Подставка под обувь)

4	Г	3	К	Л	М	Б	Н	О x 2шт.	
		L-546MM	D3 x 16MM	D3,5 x 16MM		D7 x 50MM		D4 x 20MM	

! Во избежание опрокидывания изделия, закрепите его к стене. Уголки Н крепятся к дет.3 на саморезы Л. Крепеж к стене приобретается отдельно, в зависимости от типа вашей стены.



! Для установки шариковых направляющих в изделие, необходимо разъединить их на две части. Широкая часть устанавливается на боковую стенку каркаса, а узкая на боковую стенку выдвижного ящика. Разъединение производится путем нажатия на пластиковый рычажок при выдвигении узкой части направляющей (см рисунок). Для регулировки выкатных ящиков по высоте необходимо крепить узкую часть направляющей через ее овальные отверстия.



! Во избежании заклинивания механизма, не устанавливайте заглушки винтов и эксцентров над направляющими.