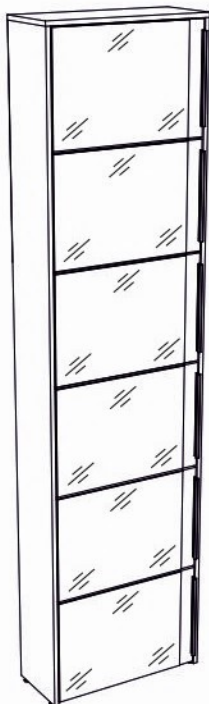


## Инструкция по сборке



**Палермо мод. 7 Шкаф для обуви с зеркалом (Подставка под обувь)**  
**Палермо мод. 8 Шкаф для обуви (Подставка под обувь)**  
**артикул П.01.11.05.00**  
**Размеры (ВхШхГ) 2350х600х250**

### Рекомендации по эксплуатации и уходу за мебелью

1. Мебель рекомендуется эксплуатировать в проветриваемом, сухом помещении с температурой воздуха не ниже +2 С и относительной влажности воздуха от 45 до 70%.
2. В мебели, имеющей крепление болтами, винтами, шурупами, при ослаблении соединений необходимо их периодически подтягивать.
3. Поверхность мебели следует протирать влажной тряпкой, с последующей протиркой насухо. Запрещается использовать в качестве чистящих средств растворители, соду и средства, содержащие абразивные материалы.
4. Мебель должна быть защищена от прямого попадания солнечных лучей, не должна размещаться вблизи отопительных приборов.

### ГАРАНТИЙНЫЙ ТАЛОН

- Изготовитель гарантирует соответствие мебели требованиям ГОСТ 16371-93 «Мебель. Общие технические условия» при соблюдении условий транспортировки, хранения эксплуатации и рекомендаций по уходу за мебелью и ТР ТС 025/2012 «О безопасности мебельной продукции».
- Претензии по комплектности, качеству и отклонениям, при которых сборка не возможна, должны предъявляться в магазин, где была приобретена мебель.
- Все гарантийные работы производятся только при предъявлении настоящего гарантийного талона.
- Гарантийный срок эксплуатации изделия 24 месяца, деталей с нанесенной фотопечатью 6 месяцев со дня продажи мебели через торговую сеть.

Гарантийное обслуживание не производится:

- По дефектам, появившимся из-за не соблюдения потребителем условий транспортирования, хранения, сборки, эксплуатации и рекомендаций по уходу за мебелью.

### СВИДЕТЕЛЬСТВО О ПРИЕМКЕ

Мебель соответствует ГОСТ 16371-93, ТР ТС 025/2012 и признана годной к эксплуатации.

Дата выпуска изделия \_\_\_\_\_

Дата реализации \_\_\_\_\_

(печать магазина)

С условиями гарантийного обслуживания ознакомлен \_\_\_\_\_

(подпись покупателя)

Срок службы изделия 10 лет



Изготовитель: ООО-фирма «Элма» сайт: [www.alicia-mebel.ru](http://www.alicia-mebel.ru)

Адрес изготовителя: 426062, Россия, Удмуртская Республика, г. Ижевск, Спортивная ул., дом 73

## Палермо мод. 7 Шкаф для обуви с зеркалом; Палермо мод. 8 Шкаф для обуви

Перед сборкой внимательно ознакомьтесь с данной инструкцией, проверьте комплектность фурнитуры и разбейте её по назначению. Упаковку можно использовать в качестве подстилочного материала при сборке. Работу проводите на ровной жесткой поверхности. Для удобства, сборку лучше производить вдвоем. После окончательной сборки на головки конфирматов и эксцентриковых стяжек установите декоративные заглушки.

### Инструмент и фурнитура



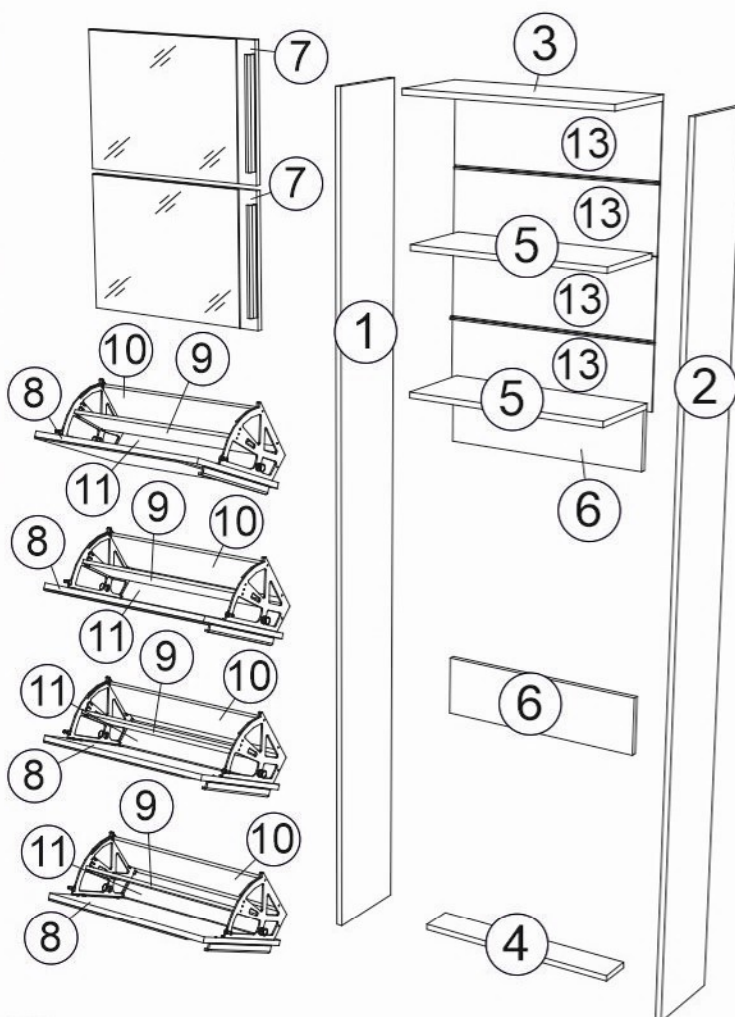
\* Инструмент для сборки в комплект не входит.

А x 22шт. 	Б x 12шт.  заглушка эксцентрика	В x 2компл. 	Г x 4шт.  петля вкладная	Д x 4компл. 	Е x 6шт. 	Ж x 6шт. 	З x 4шт.  M6	И x 97шт.  D3,5 x 16мм
К x 40шт.  D3 x 16мм	Л x 12шт. 	М x 3компл. 	Н x 6шт.  D3,5 x 12мм	О x 2шт.  Н-профиль L-562мм	П x 4шт. 			

\*\* Предприятие-изготовитель оставляет за собой право на замену материалов, фурнитуры и метизов на аналогичные не ухудшающие качество изделия.

### Перечень деталей

Поз.	Наименование	Кол-во	Длина [L]	Ширина [W]
1	Боковина	1	2324	250
2	Боковина	1	2324	250
3	Крыша	1	600	250
4	Планка	1	566	96
5	Горизонтальная	2	566	232
6	Ребро	2	566	160
7	Фасад	2	379	563
8	Фасад	4	379	563
9	Планка	4	550	141
10	Планка	4	550	136
11	Планка	4	550	85
12	Зеркало	6	377	500
13	Задник	4	596	198



**!** Палермо мод.7 Шкаф для обуви с зеркалом фасады с зеркалом.  
Палермо мод.8 Шкаф для обуви фасады без зеркала.



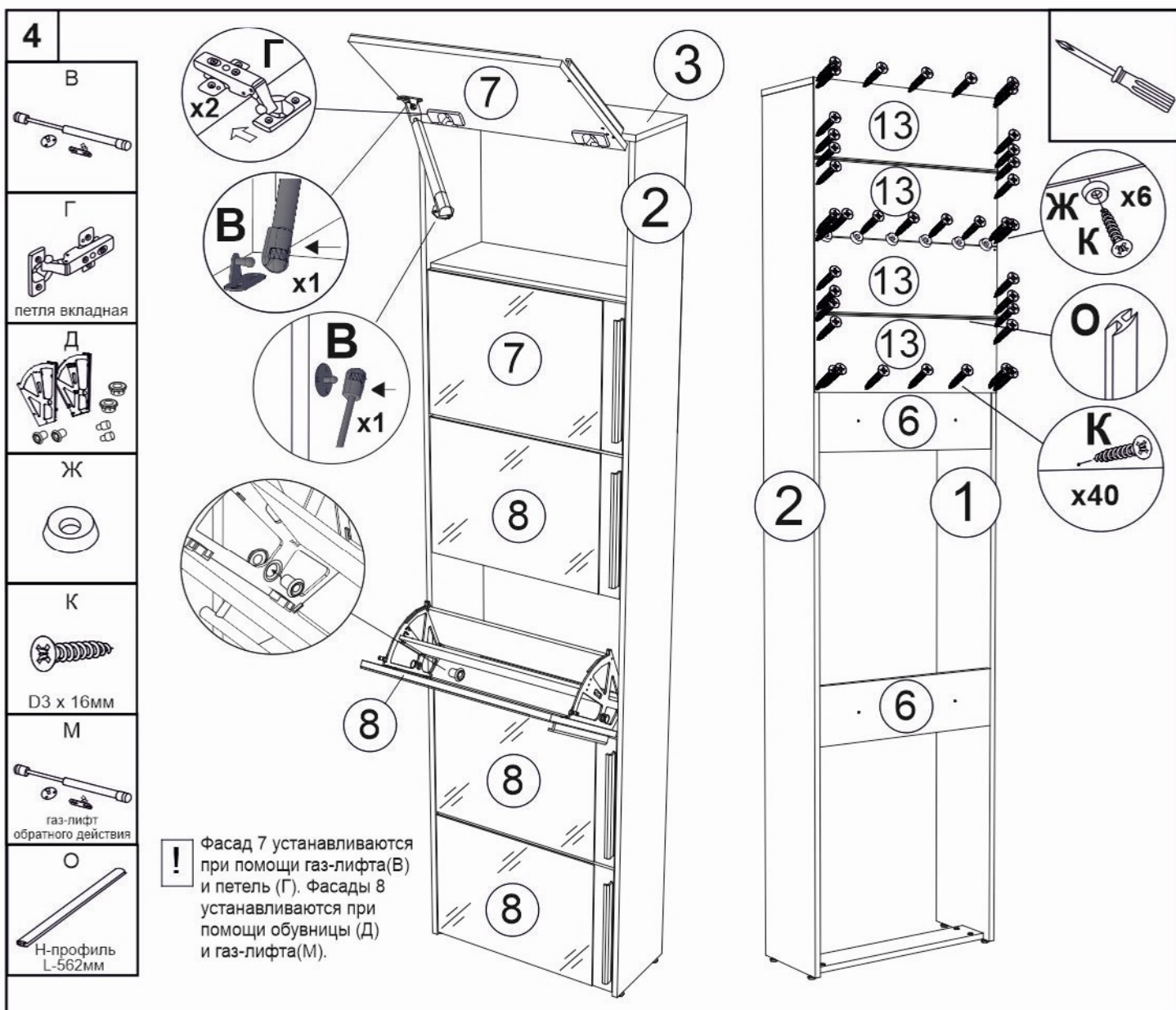
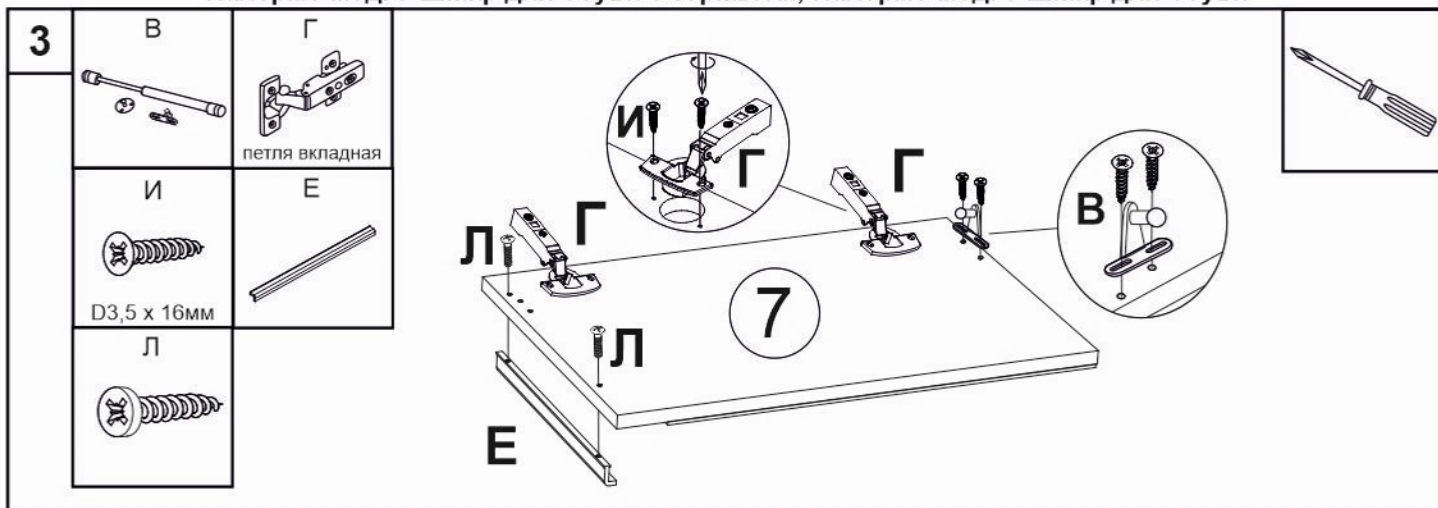
**1**

<b>A</b> 	<b>M</b>  газ-лифт обратного действия
<b>B</b> 	<b>П</b> 
<b>Г</b>  петля вкладная	
<b>Д</b> 	
<b>З</b>  М6	
<b>И</b>  D3,5 x 16мм	

**!** Во избежание опрокидывания изделия, закрепите его к стене. Крепеж приобретается отдельно, в зависимости от типа стены. На дет.6 имеется сквозное отверстие для крепежа.

**2**

<b>Д</b> 	<b>Е</b> 	<b>И</b>  D3,5 x 16мм	<b>Л</b>  D3,5 x 16мм	<b>М</b>  газ-лифт обратного действия	<b>Н</b>  D3,5 x 12мм	<b>П</b> 	
--------------	--------------	-----------------------------	-----------------------------	--	-----------------------------	--------------	--



**!** Фасад 7 устанавливаются при помощи газ-лифта(В) и петель (Г). Фасады 8 устанавливаются при помощи обувницы (Д) и газ-лифта(М).

Регулировка фасадов

