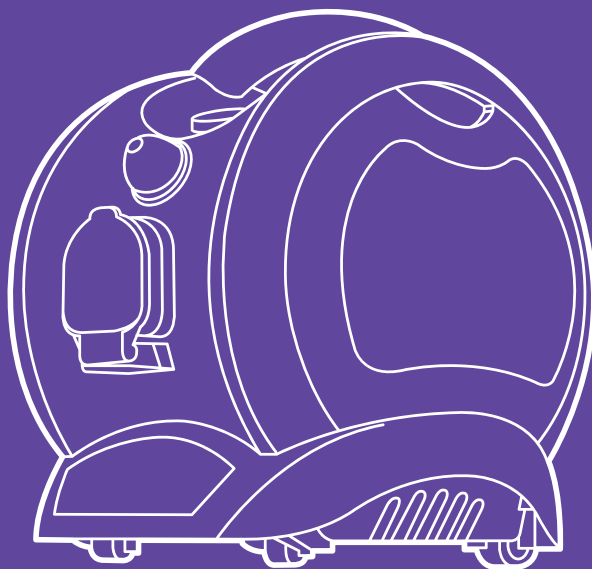


**Я чищу паром
одним ударом!**



**Пароочиститель
КТ-952**

Если у вас возникнут трудности с использованием нашей техники, перед обращением в магазин просим позвонить на горячую линию Kitfort:

8-800-775-56-87

(пн-пт с 9:30 до 17:30 по московскому времени)

info@kitfort.ru

Мы расскажем про особенности работы прибора и проконсультируем по любым другим вопросам

Содержание

Общие сведения	4
Комплектация	5
Устройство пароочистителя	5
Подготовка к работе и использование.....	9
Чистка, уход и хранение пароочистителя	16
Устранение неполадок	17
Технические характеристики	19
Меры предосторожности.....	20
Другие товары «Китфорт»	22

Общие сведения

Пароочиститель — многофункциональный аппарат, способный заменить паровую швабру, дезинфектор и отпариватель для тканей. Используя силу горячего пара, пароочиститель великолепно очищает поверхности и обеспечивает деликатную глажку вещей. При этом прибор очень удобен в использовании, и работа с ним не требует от пользователя каких-то особых навыков и умений.

Пароочиститель Kitfort КТ-952 предназначен для домашнего использования, а также использования вне дома, например, в офисах, магазинах, гостиницах и отелях, для уборки интерьеров, полов и поверхностей, находящихся как внутри, так и вне помещений. Пароочиститель очень компактный и имеет по бокам отсеки для хранения насадок, что очень удобно. На корпусе есть регулятор подачи пара. Паровой шланг съемный, прорезиненные колеса снизу позволяют с легкостью перемещать пароочиститель, не поднимая его. Прибор безопасен для здоровья человека и не приносит вреда окружающей среде.

Горячий пар под давлением может удалять грязь, жир и известковые отложения с различных поверхностей, убивать патогенные микроорганизмы, бактерии и домашних клещей, которые могут вызывать аллергические реакции и астму. Пар быстро испаряется, не оставляя следов влаги на поверхности.

Область применения:

- полы и стены из керамической плитки и гранита, водостойкий деревянный пол, пластиковый пол, некоторые хлопковые и шерстяные ковры, моющиеся обои;
- тканевые вещи: хлопковые и пеньковые занавеси, душевые шторы, загрязненные ткани;
- санузлы: тазы, ванны, душевые кабины, туалеты, раковины, сантехника для кухни и ванной;
- кухни: столешницы, духовые шкафы, варочные поверхности (стеклокерамические и эмалированные), СВЧ печи, резиновый уплотнитель холодильников;
- известковые и жировые отложения;
- кафель и швы между плитками;
- труднодоступные места, стыки арматуры, жалюзи и радиаторы отопления;
- автомобили: бампер, радиатор и моторный отсек, стекла, внутренняя отделка, чехлы;
- мотоциклы и велосипеды: рамы, колеса и др.

Не рекомендуется использовать пар для очистки следующих предметов:

- выключателей, розеток и других электробытовых устройств;
- химических волокон, шелковых изделий, продукции из плавких пластиков или других легко плавких изделий;
- предметов, покрытых воском, например, полов (воск может сойти);
- декоративных деревянных элементов.

Пароочиститель очищает поверхности от пятен при помощи горячего пара, однако не все пятна могут быть удалены таким способом. В случаях серьезного загрязнения используйте вспомогательные насадки (ворсовая щетка и др.), а также чистящие средства.

Система безопасности

Пароочиститель оснащен несколькими защитными устройствами, которые делают работу пароочистителя безопасной.

В случае возникновения в бойлере избыточного давления предохранительный клапан, встроенный в крышку бойлера, стравит пар, пока давление не опустится до безопасного уровня.

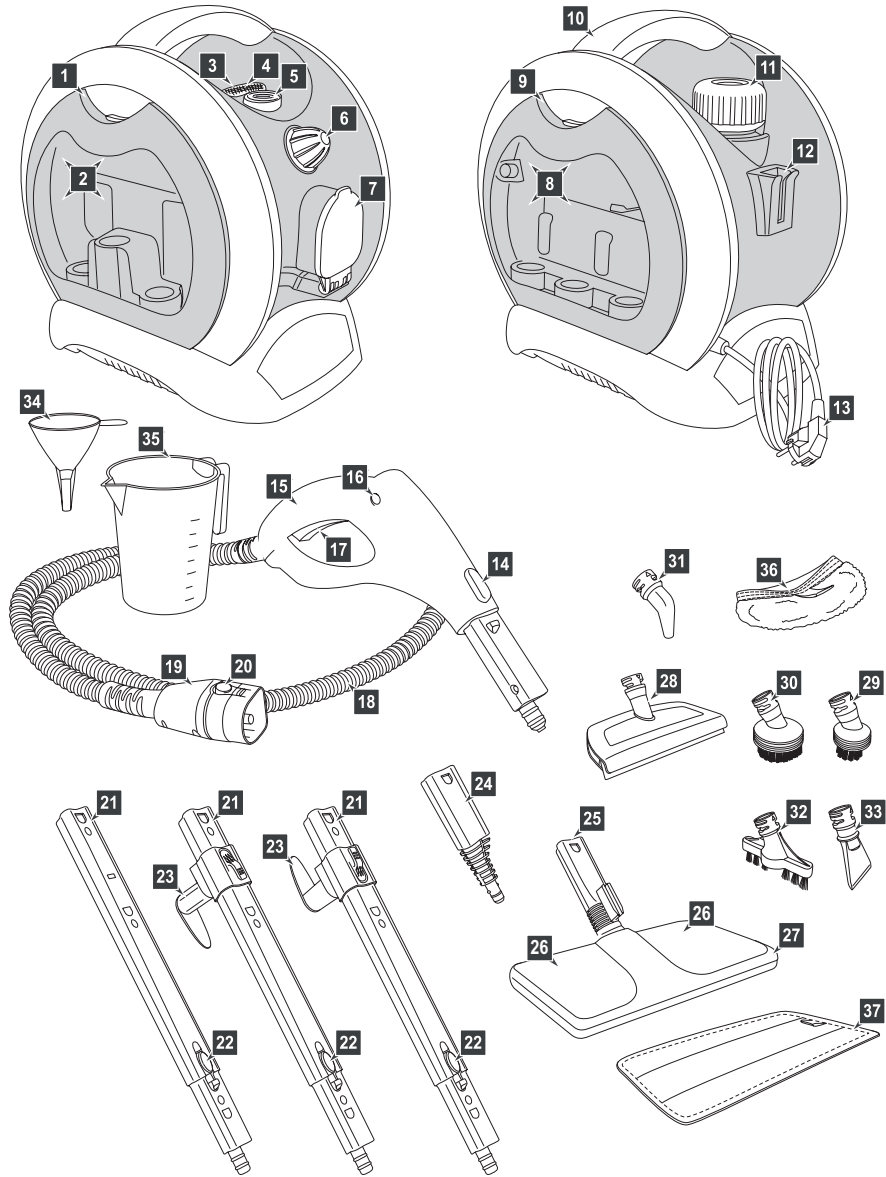
Кнопка подачи пара оснащена блокиратором, чтобы исключить случайную подачу пара.

Комплектация

1. Пароочиститель со шнуром, паровым шлангом и ручьяткой — 1 шт.
2. Щетка с переходником — 1 шт.
3. Мерный стакан — 1 шт.
4. Воронка — 1 шт.
5. Удлинительная трубка — 3 шт.
6. Скребок для стекла — 1 шт.
7. Скребок — 1 шт.
8. Угловая насадка — 1 шт.
9. Маленькая круглая нейлоновая щетка — 1 шт.
10. Большая круглая нейлоновая щетка — 1 шт.
11. Плоская нейлоновая щетка — 1 шт.
12. Струйная насадка — 1 шт.
13. Прямоугольная щетка для пола — 1 шт.
14. Тряпка для пола — 1 шт.
15. Тряпка для отпаривания — 1 шт.
16. Руководство по эксплуатации — 1 шт.
17. Коллекционный магнит — 1 шт.*

*опционально

Устройство пароочистителя



- | | |
|--|--|
| 1. Отсек для насадок | 19. Разъем парового шланга |
| 2. Насадки | 20. Кнопки для отсоединения разъема |
| 3. Индикатор работы | 21. Удлинительные трубки |
| 4. Индикатор готовности пара | 22. Кнопки для отсоединения насадок |
| 5. Кнопка включения/выключения | 23. Держатели шнура |
| 6. Регулятор подачи пара | 24. Струйная насадка |
| 7. Место подсоединения парового шланга | 25. Переходник щетки |
| 8. Отсек для насадок | 26. Зажимы для тряпки |
| 9. Насадки | 27. Прямоугольная щетка для пола |
| 10. Ручка для переноски | 28. Скребок для стекла |
| 11. Крышка бойлера | 29. Маленькая круглая нейлоновая щетка |
| 12. Держатель переходника щетки | 30. Большая круглая нейлоновая щетка |
| 13. Сетевой шнур | 31. Угловая насадка |
| 14. Кнопка для отсоединения насадок | 32. Плоская нейлоновая щетка |
| 15. Паровой пистолет | 33. Скребок |
| 16. Блокиратор | 34. Воронка |
| 17. Кнопка подачи пара | 35. Мерный стакан |
| 18. Паровой шланг | 36. Тряпка для отпаривания |
| | 37. Тряпка |

Отсеки для принадлежностей предназначены для хранения насадок и закрываются крышками. Там же можно хранить тряпки.

Пароочиститель включается **кнопкой включения/выключения**.

Индикатор работы загорается, когда пароочиститель включен.

Индикатор готовности пара загорается, когда давление пара в бойлере достигает максимального значения и гаснет, когда давление пара падает. При использовании пароочистителя индикатор будет периодически включаться и выключаться, это связано с тем, что нагреватель периодически включается, чтобы восполнить расход пара. Вы можете продолжать использовать пароочиститель при погаснувшем индикаторе, т.к. давления пара в бойлере достаточно для работы. Ожидайте включения индикатора только при первоначальном разогреве пароочистителя, чтобы понять, что пар готов.

Прямоугольная щетка для пола, к которой прикрепляется **тряпка для пола** предназначена для удаления грязи с напольных покрытий. На щетке сверху расположены два зажима, которые служат для закрепления тряпки.

Для присоединения переходника к щетке для пола необходимо совместить выступ в разьеме щетки и прорезь на патрубке переходника (переходник при этом будет повернут вниз), а затем вставить переходник и повернуть его на 180° в рабочее положение.

Струйная насадка может использоваться для очистки углов, плинтусов, щелей между плитками и других труднодоступных мест. Паровое сопло струйной насад-

ки сужено, поэтому она создает мощную струю пара, способную своим напором выбить грязь из щелей и углублений.

Угловая насадка предназначена для удаления загрязнений из труднодоступных мест.

Нейлоновые щетки и скребок используются для удаления стойких загрязнений в случае, когда требуется применить механическое воздействие. Нейлоновые щетки используются для очистки столешниц, дверных ручек, смесителей, кафеля, холодильников, спортивного инвентаря, игрушек.

Круглые щетки надеваются на струйную насадку. При их использовании не прилагайте чрезмерного усилия, чтобы не сломать кончик струйной насадки.

Примечание. Старайтесь аккуратно использовать нейлоновые щетки, не прилагайте усилий, т.к. ворс нагревается от горячего пара и может расплющиться и деформироваться. Как увеличить срок службы нейлоновых щеток читайте в главе «Советы по использованию».

Скребок для стекла присоединяется к струйной насадке. Используется для чистки окон, зеркал, душевых кабинок, кафеля и других поверхностей. На скребок можно надеть тряпку для отпаривания и тогда скребок можно использовать для отпаривания вещей. В каких случаях еще можно использовать скребок для стекла читайте в главе «Советы по использованию».

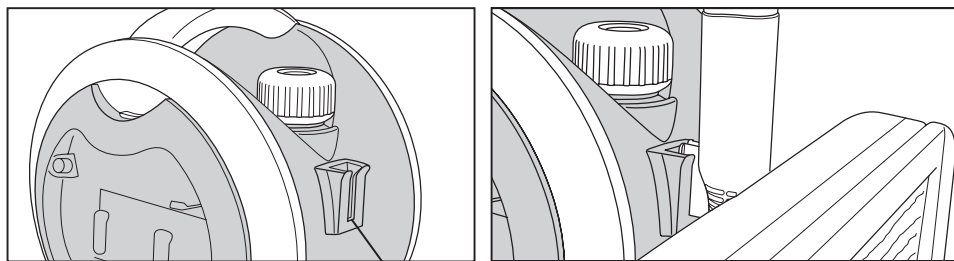
Воронка и мерный стакан служат для удобного и безопасного наливания воды в бойлер.

Для присоединения и отсоединения удлинительных трубок и струйной насадки к паровому пистолету необходимо нажать на кнопку отсоединения.

Курок подачи пара располагается на **паровом пистолете** и может находиться в двух положениях:

1. Заблокирован. В этом положении курок не нажат, а блокиратор включен.
2. Ручная подача пара. Блокиратор выключен, курок подачи пара может быть свободно нажат.

На корпусе пароочистителя рядом с крышкой бойлера расположен **держатель**. Он служит для более удобного хранения шнура и для того, чтобы можно было поставить на парковку щетку с удлинительной трубкой. На переходнике щетки есть выступ, который надо вставить в держатель.

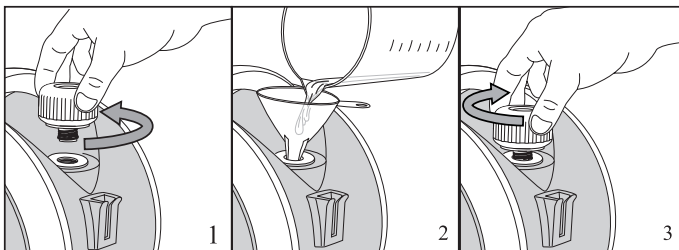


Держатель

Подготовка к работе и использование

Как залить воду

Надавите сверху на крышку бойлера и откройте ее против часовой стрелки. Залейте воду в бойлер при помощи стакана для воды и воронки. Заливайте воды не более 750 мл, в случае перелива из парового шланга может выливаться струя воды. Затем закрутите крышку бойлера по часовой стрелке.

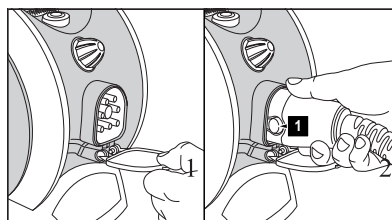


Если во время использования пароочистителя закончилась вода, то вначале отключите пароочиститель, затем нажмите кнопку подачи пара и стравите весь оставшийся пар, чтобы в бойлере снизилось давление. Затем подождите, пока пароочиститель остынет. Откройте крышку бойлера и налейте воду, как описано выше.

Внимание! Не заливайте воду в разогретый пароочиститель. В противном случае вода попадет в горячий бойлер и быстро испарится, в результате из заливной горловины вырвется струя пара с брызгами горячей воды, что может быть опасным и привести к ожогам.

Как подсоединить паровой шланг

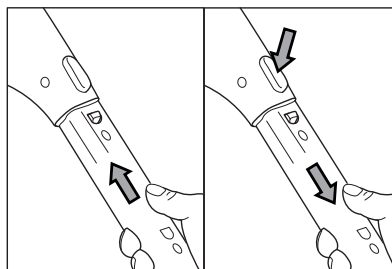
Откройте и удерживайте крышку в месте подсоединения парового шланга к корпусу. Другой рукой возьмите паровой шланг, и, зажав фиксаторы по бокам, вставьте коннектор парового шланга в отверстие на корпусе.



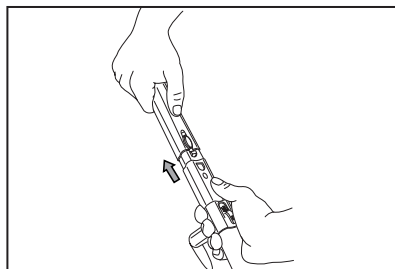
Установка насадок

Принадлежности для мытья пола

1. Возьмите одну из удлинительных трубок, подсоедините ее к паровому пистолету, чтобы кнопка отсоединения на паровом пистолете вошла в отверстие на удлинительной трубке до щелчка.



2. Подсоедините другие удлинительные трубки до нужной вам длины.
3. Прямоугольную щетку для пола подсоедините к удлинительной трубке таким же образом, чтобы кнопка отсоединения на удлинительной трубке вошла в отверстие на переходнике щетки.

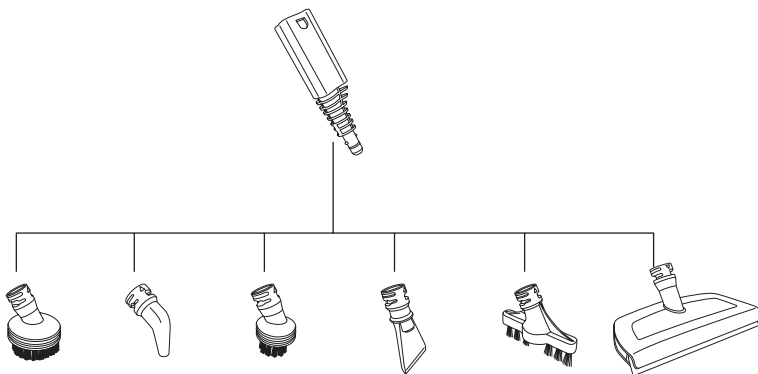


4. Прикрепите к щетке для пола тряпку. Щетка для пола может вращаться в одной плоскости. Оберните щетку тряпкой для пола и зажмите концы тряпки зажимами, которые находятся сверху на прямоугольной щетке для пола. Вы можете использовать любые другие тряпки из натуральных волокон. При использовании тряпок, в состав которых входят синтетические волокна, убедитесь, что они выдержат температуру пара.

Примечание. При чистке ковров от шерсти домашних животных используйте щетку без тряпки. Пар смачивает волокна шерсти и удаляет с них статический заряд, поэтому ворс щетки эффективно их соберет.

Струйная насадка, угловая насадка, нейлоновые щетки и скребок для стекла

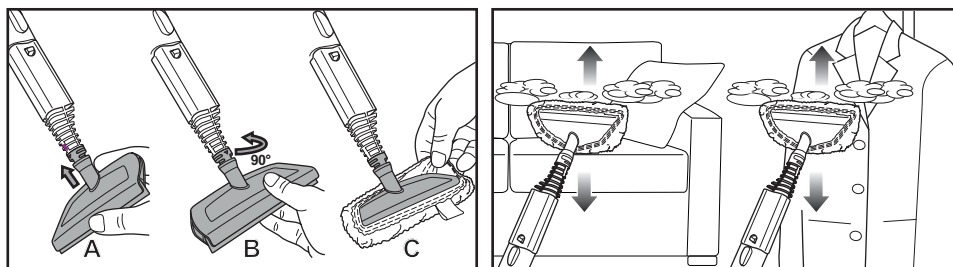
Нейлоновые щетки, угловая насадка, скребок и скребок для стекла присоединяются к струйной насадке. Установите струйную насадку на пистолет, а затем наденьте насадку на сопло струйной насадки и плотно зафиксируйте.



Перед тем как отсоединять щетку от струйной насадки подождите, пока щетка остынет.

На скребок для стекла надевается тряпка для отпаривания. И тогда скребком с надетой тряпкой можно отпаривать одежду, а также чистить обивку мебели.

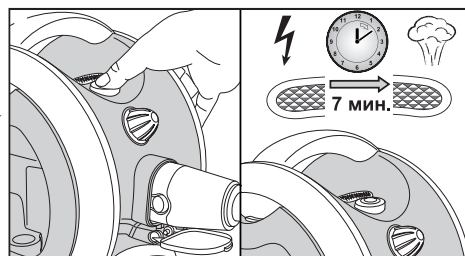
В каких случаях еще можно использовать скребок для стекла читайте в главе «Советы по использованию».



Использование

1. Соберите пароочиститель. Подсоедините паровой шланг и все необходимые насадки и принадлежности.
2. Залейте воду в бойлер. Надавите и открутите крышку бойлера, вращая ее против часовой стрелки. Используйте воронку и мерный стакан, чтобы залить 750 мл воды в бойлер, затем закрутите крышку, вращая ее по часовой стрелке до упора.
3. Включите блокиратор курка подачи пара на паровом пистолете, чтобы исключить его случайное нажатие и неожиданную подачу пара.

4. Подключите пароочиститель к сети и нажмите на кнопку включения/выключения. Загорится индикатор сети, начнется нагрев воды в бойлере. Когда пар будет готов — загорится индикатор готовности пара. При полном бойлере нагрев воды происходит примерно за 5–7 минут.



Примечание.

Индикатор готовности пара загорается, когда давление пара в бойлере достигает максимального значения, и гаснет, когда давление пара падает. Вы можете продолжать использовать пароочиститель при погаснувшем индикаторе, т.к. давления пара в бойлере достаточно для работы.

5. Используйте регулятор подачи пара, чтобы установить необходимую вам подачу пара. Действуйте по ситуации. Максимальная подача пара необходима, например, для того, чтобы мыть полы щеткой для пола. Установка регулятора в самый минимум прекращает подачу пара.
6. Если в бойлере закончится вода, то пар перестанет выходить. В этом случае выключите пароочиститель, подождите пока он остынет, и долейте воду.
7. По окончании использования выключите пароочиститель кнопкой включения/выключения, нажмите кнопку подачи пара, чтобы сбросить давление и высвободить остатки пара, затем отпустите кнопку подачи пара. Отсоедините шнур электропитания от розетки, протрите устройство, дайте ему остыть и уберите на хранение.

Внимание!

Во избежание ожогов и несчастных случаев всегда включайте блокиратор на паровом пистолете перед подсоединением и сменой насадок во время работы. Блокиратор защищает кнопку подачи пара от случайного нажатия.

Будьте осторожны! Помните, что насадки и принадлежности нагреваются во время работы.

Не откручивайте крышку бойлера во время работы и пока пароочиститель не остыл. Не заливайте воду в разогретый пароочиститель. В противном случае вода в бойлере может быстро испариться, и из заливной горловины вырвется струя пара с брызгами горячей воды, что может быть опасным и привести к ожогам.

Не заливайте в бойлер чистящие средства и другие добавки. В бойлере вода выпаривается, а осадки от чистящих средств остаются. Со временем отложения будут скапливаться в бойлере в значительном объеме. Это затруднит образование пара и может привести к поломке.

Не тяните пароочиститель за паровой шланг во избежание разрыва шланга.

Паровой шланг может нагреваться до температуры 60 °С. При использовании держите за паровой пистолет либо используйте защитную варежку (в комплект не входит).

Перед отсоединением парового шланга стравите весь пар из бойлера.

При выпуске пара не наклоняйте пароочиститель и не переворачивайте его, в противном случае вместо пара из парового сопла может выйти струя горячей воды.

При первой подаче пара или после большого перерыва в работе возможен кратковременный выход скопившегося в шланге конденсата.

Пароочиститель производит влажный пар. При охлаждении, а также при контакте с холодными поверхностями пар конденсируется, и конденсат осаждается на поверхностях. Это нормальное явление, обусловленное конструкцией пароочистителей данного типа и физическими законами.

Советы по использованию

Вместо тряпки для отпаривания и тряпки для пола вы можете использовать другие тряпки или хлопковое полотенце. Оберните тряпку вокруг насадки или щетки для пола. Тряпка должна быть устойчива к температуре пара.

Чистка поверхностей

Очищаемый материал должен выдерживать влагу и высокую температуру. Убедитесь в этом перед началом очистки.

Не используйте пароочиститель на древесных или неглазурованных керамических поверхностях, так как они могут быть деформированы или повреждены под воздействием тепла и влаги.

Тряпки из микрофибры подходят для использования на паркете, ламинате, керамической плитке, мраморе, бетоне, виниле, граните и линолеуме.

Соблюдайте осторожность при очистке паркетных полов, так как длительное воздействие пара в одном месте может привести к повреждению и обесцвечиванию паркета. Чтобы избежать этого, не останавливайте движение щетки на этих поверхностях.

Пар может удалить блеск с некоторых полов, обработанных воском.

Грубые текстурированные полы могут порвать или повредить тряпки из микрофибры.

Некоторые типы полов (например, плиточный) имеют канавки или зацементированные поверхности. Для более тщательной очистки рекомендуем воспользоваться круглой нейлоновой щеткой.

Для чистки промежутков (щелей) между кафельной плиткой используйте струйную насадку. Использовать для этих целей ворсовые щетки не рекомендуется, т.к. они могут удалить затирку. Поднесите струйную насадку под углом в 30–60° вплотную к щели, включите подачу пара и медленно передвигайте ее вперед вдоль щели. По окончании чистки удалите с помощью тряпки загрязнения с окружающей поверхности. Таким же образом производите чистку промежутков между напольной плиткой, а также любых других щелей и узких мест.

Чем ближе паровое сопло к загрязненному месту, тем лучше чистящий эффект, поскольку наивысшая температура пара обеспечивается на выходе из парового сопла. Поэтому при чистке старайтесь располагать паровое сопло насадок как можно ближе к очищаемой поверхности.

Для дезинфекции поверхности удерживайте паровое сопло на расстоянии не более 1,5 см от поверхности и обрабатывайте ее паром в течение как минимум 5 секунд. Такая обработка наиболее эффективно убивает микробов и бактерий.

При чистке паром протрите обработанную паром поверхность бумажной салфеткой или губкой, чтобы удалить отставшую грязь. Рекомендуется протереть поверхность, пока она еще не высохла. Соблюдайте осторожность, протирая металлические поверхности, так как после обработки паром они могут быть горячими.

Для удаления стойких загрязнений только силы струи пара может быть недостаточно, используйте ворсовые щетки для усиления механического воздействия. При использовании щеток не прилагайте чрезмерного усилия, чтобы не отломить кончик струйной насадки, а также, чтобы не смять ворс нейлоновых щеток.

При уборке вы можете использовать моющие средства — горячий пар усиливает их чистящее воздействие.

После того как круглыми нейлоновыми щетками почистили жирные поверхности, они сами становятся жирными и отмыть их от жира и грязи очень трудно. Как в таком случае пользоваться нейлоновыми щетками? Установите нейлоновую щетку на струйную насадку и прикрепите сверху на щетку мочалку. Обрабатывайте паром жирную поверхность,



например, вытяжку. После очистки вытяжки можете выбросить грязную и жирную мочалку, нейлоновая щетка останется чистой.

Ржавчину в ванной или унитазе можно очистить только при помощи химических средств, т.к. ржавчина химически соединяется с эмалью.

Сильный известковый налет перед чисткой паром можно сбрызнуть уксусом, дать уксусу подействовать в течение примерно 5 минут, а затем обработать поверхность паром.

При чистке одежды или обивки мягкой мебели оберните скребок для стекла тряпкой, тогда загрязнения будут впитываться в тряпку, а не в одежду или ткань обивки.

Скребок для стекла можно использовать для снятия со стен старых обоев. Обойный клей под воздействием пара набухнет, и обои будет легче снять.

Скребок для стекла можно использовать также и для борьбы с клопами. Воздействие пара приводит к гибели и самих насекомых, и их личинок. Пар проникнет даже в самые маленькие щели и места в обоях, мягкой мебели, недоступные для гелей, спреев. Держите скребок на расстоянии не менее 25 см от поверхности. Имейте в виду, если длительно воздействовать на небольшой участок, по нему могут начать скатываться капли. Это способно оставить пятна на мебели и обоях. Использование пара рядом с розетками недопустимо, а именно там часто прячутся клопы. Перед обработкой выключите все электроприборы. Эту процедуру надо проделать несколько раз, ведь далеко не всех насекомых можно «изловить» за один прием. Желательно в первый месяц проводить обработку паром раз в неделю.

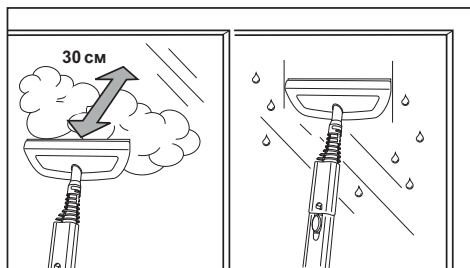
Чистка окон и зеркал

При использовании скребка для стекла сначала тщательно очистите с помощью пара всю поверхность окна или зеркала, а затем отключите подачу пара. После этого прижмите скребок для стекла к верхней части окна или зеркала и постепенно опускайте скребок вниз. Двигайтесь по направлению от одной стороны поверхности к другой, чтобы очистить все окно или зеркало. Внизу рамы или подставки зеркала подстелите тряпку или салфетку для сбора сгоняемой скребком воды.

При отрицательных температурах снаружи (зимой) перед чисткой оконного стекла прогрейте его, чтобы оно не треснуло от резкого перепада температур. После прогрева вы легко сможете обработать паром всю поверхность.

Отпаривание одежды

Для отпаривания одежды повесьте ее на нержавеющую вешалку. Подсоедините к паровому пистолету струйную насадку, а на нее скребок для стекла. Наденьте на скребок тряпку для отпаривания. Возьмите паровой пистолет в одну руку, другой



рукой придерживайте нижнюю часть одежды, создавая небольшое натяжение. Поднесите насадку к поверхности ткани, слегка прижимая к ней рабочую ее часть, и возвратно-поступательными движениями (сверху вниз) начните отпаривание. Рекомендуем начинать с участков, на которых больше всего складок, а также с элементов одежды, которые являются более плотными (воротник и манжеты рукавов).

При отпаривании деликатных вещей, оборок платьев и т.п. направьте на них струю пара, расположив насадку для отпаривания на некотором удалении от них. Ткань распрямится под собственным весом.

Для разглаживания полотенец, носовых платков и салфеток повесьте их на штангу или вешалку для полотенец и обработайте паром.

Шторы и портьеры не обязательно снимать для отпаривания.

Для разглаживания плотных тканей может потребоваться повторное отпаривание.

Для разглаживания сильно измятого материала обработайте его паром с двух сторон.

Не используйте металлические вешалки или плечики, так как от воздействия пара они могут заржаветь.

После отпаривания ткань может быть немного влажной, поэтому сразу не убирайте вещь на хранение, а просушите, повесив на вешалку или разложив на какой-либо поверхности.

Соблюдайте особую осторожность при отпаривании деликатных тканей и тех тканей, которые могут быть повреждены при сбрызгивании водой.

При отпаривании вещей, расположенных на горизонтальной поверхности, снизу желательно подложить какой-нибудь пористый и паропроницаемый материал (войлок, ватное одеяло или матрас, несколько слоев неплотной ткани). В противном случае пар не сможет пройти сквозь отпариваемую вещь, так как снизу ему будет некуда выходить, в результате пар будет воздействовать только на поверхностные слои, и эффект от отпаривания будет меньше. При использовании гладильной доски преимущество следует отдать той, у которой низ рабочей поверхности не сплошной, а выполнен из сетки, тогда пар будет хорошо проходить сквозь нее. Не используйте деревянные поверхности, так как пар может повредить их.

Пароочиститель позволяет прогладить вещи, которые обычно не гладят, например, пышные платья со сложной структурой, шубы и дубленки. Также с его помощью можно готовить к сезону вещи, у которых при хранении появился затхлый запах — пароочиститель эту проблему решает без всякой стирки.

Пар хорошо убирает посторонний запах с одежды. Например, если вы находились в прокуренном помещении, то с помощью пароочистителя можно быстро убрать запах табака и освежить ее.

Внимание! Не тяните пароочиститель за паровой шланг во избежание разрыва шланга. Передвигайте пароочиститель за ручку.

Чистка, уход и хранение пароочистителя

Протирайте корпус сухой или влажной тряпкой.

Не накрывайте нагретый прибор непосредственно после использования. Не оставляйте его вблизи источников тепла.

По окончании работы слейте из бойлера остатки воды, чтобы минимизировать отложения солей.

Протирайте корпус пароочистителя влажной тканью. Загрязненные щетки и насадки вымойте с мылом и чистящим средством. Не используйте агрессивные или абразивные чистящие средства.

Тряпки для отпаривания и для пола можно стирать в стиральной машине при 60 °С. Не используйте средство для полоскания, чтобы тряпки хорошо впитывали загрязнения. Тряпки пригодны для сушки в сушильной машине.

Храните пароочиститель в сухом и прохладном месте, недоступном для детей.

Насадки храните в отсеке для принадлежностей.

Промывка бойлера и удаление накипи

Периодически, примерно после 5 наполнений, промывайте бойлер.

Наполните бойлер водой (0,5–1 л), закрутите крышку и энергично встряхните пароочиститель. В результате этого отделяются отложения накипи, осевшие на дне бойлера. Открутите крышку, переверните пароочиститель и вылейте воду.

В зависимости от жесткости воды и частоты использования может потребоваться удаление накипи с помощью химических средств.

1. Разведите в воде средство для удаления накипи и залейте его в бойлер. Руководствуйтесь указаниями по применению используемого средства для удаления накипи. Не закрывайте бойлер крышкой.

Примечание. Для удаления накипи вы можете воспользоваться раствором уксуса и воды в соотношении 1 к 1.

2. Через несколько часов слейте раствор для удаления накипи и 2–3 раза промойте бойлер чистой водой, чтобы удалить остатки средства.
3. При последующем использовании пароочистителя рекомендуется выпустить пар в течение 10–20 секунд, чтобы удалить возможные остатки средства для удаления накипи, которые могли остаться в паровом шланге. Это актуально, например, перед отпариванием тканей, т.к. остатки средства для удаления накипи могут вызвать появление пятен.

Примечание. Для уменьшения образования накипи используйте дистиллированную воду.

Устранение неполадок

При распаковке нового пароочистителя не вижу некоторых насадок, которые должны идти в комплекте

Возможная причина	Решение
Вы не заглянули в отсек для принадлежностей	Загляните в отсек для принадлежностей

Капли воды выходят вместе с паром из парового сопла

Возможная причина	Решение
Пар может конденсироваться в паровом шланге и насадках, затем конденсат увлекается потоком пара и выносится наружу	Это нормальное явление, обусловленное конструкцией пароочистителя и законами физики

Из парового шланга выходит струя воды

Возможная причина	Решение
Был большой перерыв в работе	При первой подаче пара или после большого перерыва в работе возможен кратковременный выход скопившегося в шланге конденсата
В бойлер залито слишком много воды	Не заполняйте бойлер свыше номинального объема

Нет подачи пара

Возможная причина	Решение
Пароочиститель выключен или в бойлере нет воды	Проверьте, что пароочиститель включен, в бойлере есть вода, загорелся индикатор нагрева и подачи пара
Кнопка подачи пара заблокирована блокиратором	Разблокируйте кнопку подачи пара
Регулятор подачи пара установлен в самый минимум	Установить необходимую вам подачу пара. Действуйте по ситуации. Максимальная подача пара необходима, например, для того, чтобы мыть полы щеткой для пола

Низкая температура пара

Возможная причина	Решение
<p>В пароочистителе вода в бойлере кипит при давлении выше атмосферного, пар образуется в равновесном с водой состоянии. Температура кипения воды определяется давлением в бойлере и может быть найдена из специальных таблиц.</p> <p>При выпуске пара он расширяется и охлаждается, и на выходе парового сопла температура пара понижается примерно до 98 °С. Пар выходит влажным и может содержать небольшое количество конденсата.</p> <p>Максимальная температура пара наблюдается на выходе парового сопла.</p> <p>При удалении от парового сопла струя пара смешивается с воздухом и остывает. На расстоянии 30–40 см рука может спокойно терпеть температуру струи, не обжигаясь. При чистке паром паровое сопло насадки расположено близко к очищаемой поверхности, поэтому чистящий эффект максимален.</p> <p>Тем не менее, не стоит проверять температуру пара рукой во избежание получения ожогов</p>	<p>Максимальная температура пара наблюдается на выходе парового сопла</p>

Не отвинчивается крышка бойлера

Возможная причина	Решение
<p>Не стравлен весь пар из бойлера</p>	<p>Убедитесь, что вы стравили весь пар из бойлера.</p> <p>Чтобы крышка поддалась, на нее необходимо надавить сверху и затем повернуть против часовой стрелки</p>

Если ваша ситуация не отображена выше, пишите нам на адрес info@kitfort.ru, приложив фотографии или видеофайлы, фиксирующие вашу проблему. Пришлите также фотографию наклейки с серийным номером, расположенную на дне или на задней части корпуса устройства.

Технические характеристики

- | | |
|---|--|
| 1. Напряжение: ~ 220–240 В, 50/60 Гц | 9. Длина шнура: 4,8 м |
| 2. Мощность: 1500 Вт | 10. Длина парового шланга: 1,6 м |
| 3. Класс защиты от поражения электрическим током: I | 11. Время непрерывной подачи пара: 20–30 мин |
| 4. Емкость бойлера: 1 л | 12. Подача пара: 30 ± 5 г/мин |
| 5. Рабочая емкость бойлера: 750 мл | 13. Размер устройства: 270 × 230 × 290 мм |
| 6. Время разогрева: 5–7 минут | 14. Размер упаковки: 413 × 346 × 335 мм |
| 7. Максимальное давление пара: 4,5 бар | 15. Вес нетто: 4,7 кг |
| 8. Материал бойлера: силумин | 16. Вес брутто: 6,6 кг |

Срок службы: 2 года

Срок гарантии: 1 год

Товар сертифицирован:



Производитель: Сучжоу Дэлукс Илектрик Ко., Лтд. 89 Сянъян Роуд, Хэ Си Нью Дистрикт, Сучжоу 215011, Китай.

Импортер: ООО «Аэро-Трейд». 197022, г. Санкт-Петербург, Инструментальная ул., д. 3, лит. Х, офис 1.

Страна происхождения: Китай.

Уполномоченная организация для принятия претензий на территории РФ: ООО «Аэро-Трейд». 197022, г. Санкт-Петербург, Инструментальная ул., д. 3, лит. Х, офис 1.

Горячая линия производителя: 8-800-775-56-87 (пн-пт с 9:30 до 17:30 по московскому времени), info@kitfort.ru

Адреса сервисных центров вы можете узнать у оператора горячей линии или на сайте kitfort.ru

Требуется особая утилизация. Во избежание нанесения вреда окружающей среде необходимо отделить данный объект от обычных отходов и утилизировать его наиболее безопасным способом, например, сдать в специальные места по утилизации.

Месяц и год изготовления указаны на нижней стороне упаковочной коробки.

Производитель имеет право на внесение изменений в дизайн, комплектацию, а также в технические характеристики изделия в ходе совершенствования своей продукции без дополнительного уведомления об этих изменениях.

Условия гарантии

Засорение бойлера, клапана или патрубков органическими, солевыми или минеральными отложениями не является гарантийным случаем. Во избежание образования отложений требуется использовать дистиллированную воду или регулярно проводить очистку, как это указано в руководстве по эксплуатации.

Механическое повреждение корпуса, аксессуаров или составных частей устройства не является гарантийным случаем.

Меры предосторожности

Пожалуйста, внимательно прочтите инструкцию по эксплуатации. Обратите особое внимание на меры предосторожности. Всегда держите инструкцию под рукой.

1. Используйте пароочиститель только по назначению и в соответствии с указаниями, изложенными в данном руководстве.
2. Устройство предназначено для использования в помещении.
3. Перед подключением устройства к электрической розетке убедитесь, что параметры электропитания, указанные на нем, совпадают с параметрами используемого источника питания.
4. Для предотвращения поражения электрическим током не погружайте устройство в воду и другие жидкости.
5. Не переносите пароочиститель, взявшись за шнур питания. Не тяните за шнур питания при отключении вилки от розетки.
6. Не используйте устройство, если шнур питания, вилка или другие части пароочистителя повреждены. Во избежание поражения электрическим током не разбирайте устройство самостоятельно — для его ремонта обратитесь к квалифицированному специалисту. Помните, неправильная сборка устройства повышает опасность поражения электрическим током при эксплуатации.
7. Детям, людям с ограниченными физическими, сенсорными или умственными способностями, а также лицам, не обладающим достаточными знаниями и опытом, разрешается пользоваться пароочистителем только под контролем лиц, ответственных за их безопасность, или после инструктажа по эксплуатации устройства. Не позволяйте детям играть с пароочистителем.
8. Контролируйте работу пароочистителя, когда рядом находятся дети и домашние животные.
9. Не включайте пароочиститель без воды. Это может привести к повреждению устройства.
10. Отключайте шнур питания от розетки перед заполнением бойлера водой.
11. Плотно завинчивайте клапан бойлера после долива воды. Не пытайтесь открыть клапан во время работы пароочистителя и пока в бойлере есть давление пара.
12. Не заливайте воду в нагретый пароочиститель. В противном случае вода в бойлере может быстро испариться, и из заливной горловины вырвется струя пара, что может быть опасным и привести к ожогам.
13. В бойлер следует заливать только воду. Заполнение бойлера другими жидкостями может привести к поломке устройства или получению травм. Чтобы минимизировать отложения солей, рекомендуется использовать дистиллированную или деминерализованную воду.
14. Не оставляйте работающий пароочиститель без присмотра. Выключите его и отключите от сети, если не используете прибор длительное время или перед проведением обслуживания.

15. Не направляйте струю пара на себя, других людей, животных и растения. Включайте подачу пара, отвернув сопло от себя. Не используйте устройство, если паровое сопло засорено.
16. Немедленно выключите пароочиститель, если есть утечка воды или пара из устройства.
17. Контакт с горячими металлическими частями пароочистителя, горячей водой или паром может вызвать ожог. В процессе использования не прикасайтесь к паровому соплу.
18. Перед первым отпариванием какой-либо поверхности или вещи следует ознакомиться с рекомендациями производителя изделия о том, как обращаться с материалом, из которого оно изготовлено. Если рекомендации по отпариванию материала отсутствуют, проверьте действие пароочистителя на небольшом малозаметном участке поверхности.
19. Не используйте пароочиститель для мытья полов, не имеющих защитного покрытия, например, полов из твердых пород дерева, так как это может привести к их деформации или повреждению.
20. Следите за тем, чтобы при использовании пароочистителя шнур питания не соприкасался с горячими поверхностями.
21. Не тяните пароочиститель за паровой шланг во избежание разрыва шланга. Перемещайте пароочиститель за ручку.
22. Не накрывайте пароочиститель сразу после использования, пока он горячий.
23. Устанавливайте устройство только на устойчивую горизонтальную поверхность. Устанавливайте пароочиститель так, чтобы дети не могли дотронуться до горячих поверхностей устройства.
24. Не допускайте падения пароочистителя и не подвергайте его ударам.
25. Перед тем как убрать пароочиститель на хранение, дайте ему полностью остыть в течение 30 минут и вылейте воду из резервуара.
26. Храните устройство в недоступных детям местах.
27. Используйте только предлагаемые производителем аксессуары. Использование иных дополнительных принадлежностей может привести к поломке устройства или получению травм.
28. Если из корпуса устройства вытекает вода, прибором пользоваться нельзя.
29. При повреждении шнура питания его замену во избежание опасности должны производить изготовитель, сервисная служба или подобный квалифицированный персонал.

Другие товары «Китфорт»



Планетарный миксер КТ-1343

- планетарная система вращения
- мощность: 1000 Вт
- емкость чаши: 5 л
- 2 крюка для более эффективного замеса теста

Чайник КТ-629

- 7 режимов нагрева
- мощность: 1800 Вт
- емкость: 1,5 л
- двойной корпус — не обжигает и сохраняет тепло



Блендер КТ-1327

- количество автоматических программ: 5
- мощность: 1300 Вт
- емкость чаши: 2 л
- нагрев до 35–80 °С

Вертикальный пылесос КТ-536

- конструкция «2 в 1», съемный ручной пылесос
- мощность: 120 Вт
- маневренная щетка с подсветкой
- беспроводной





Всегда что-то новенькое!

Kitfort — современный и креативный бренд, который предлагает покупателям не только качественные товары по выгодной цене, но и радует подарками, конкурсами и живым интерактивом! Тысячи пользователей следят за нашими обновлениями и розыгрышами в социальных сетях. Присоединяйтесь к нам и вы!

Приветствуем вас в нашей группе «ВКонтакте»! Каждую неделю мы разыгрываем там десятки призов бытовой техники Kitfort. Участвуйте в морских боях, лотереях, творческих конкурсах и делайте репосты. Адрес группы: vk.com/kitfort

Если вы любите смотреть видео, введите в поиске YouTube: «Kitfort Show» и наслаждайтесь веселыми скетчами на нашем канале. В каждом новом выпуске мы разыгрываем самые популярные товары и новинки компании за комментарии от подписчиков. А содержание видеороликов заставит вас от души посмеяться и стать нашим другом и ценителем того, что мы делаем.

Подписывайтесь и будьте в деле вместе с Kitfort!

info@kitfort.ru

8-800-775-56-87