
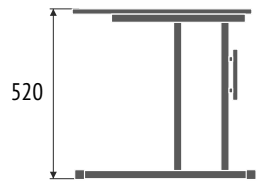


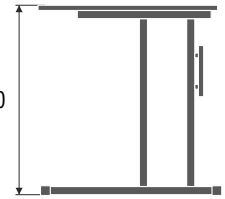


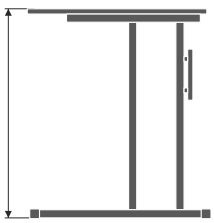


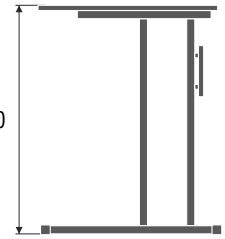


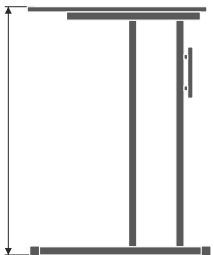


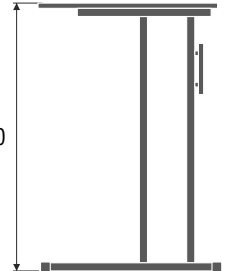



<p>Ростовая группа 2</p>  <p>115-130 см</p>  <p>520</p> 	<p>Ростовая группа 3</p>  <p>130-145 см</p>  <p>580</p> 
<p>Ростовая группа 4</p>  <p>145-160 см</p>  <p>640</p> 	<p>Ростовая группа 5</p>  <p>160-175 см</p>  <p>700</p> 
<p>Ростовая группа 6</p>  <p>175-185 см</p>  <p>760</p> 	<p>Ростовая группа 7</p>  <p>от 185 см</p>  <p>820</p> 

! ВАЖНО! СОХРАНИТЕ ДЛЯ ДАЛЬНЕЙШЕГО ИСПОЛЬЗОВАНИЯ. ЧИТАЙТЕ ВНИМАТЕЛЬНО.



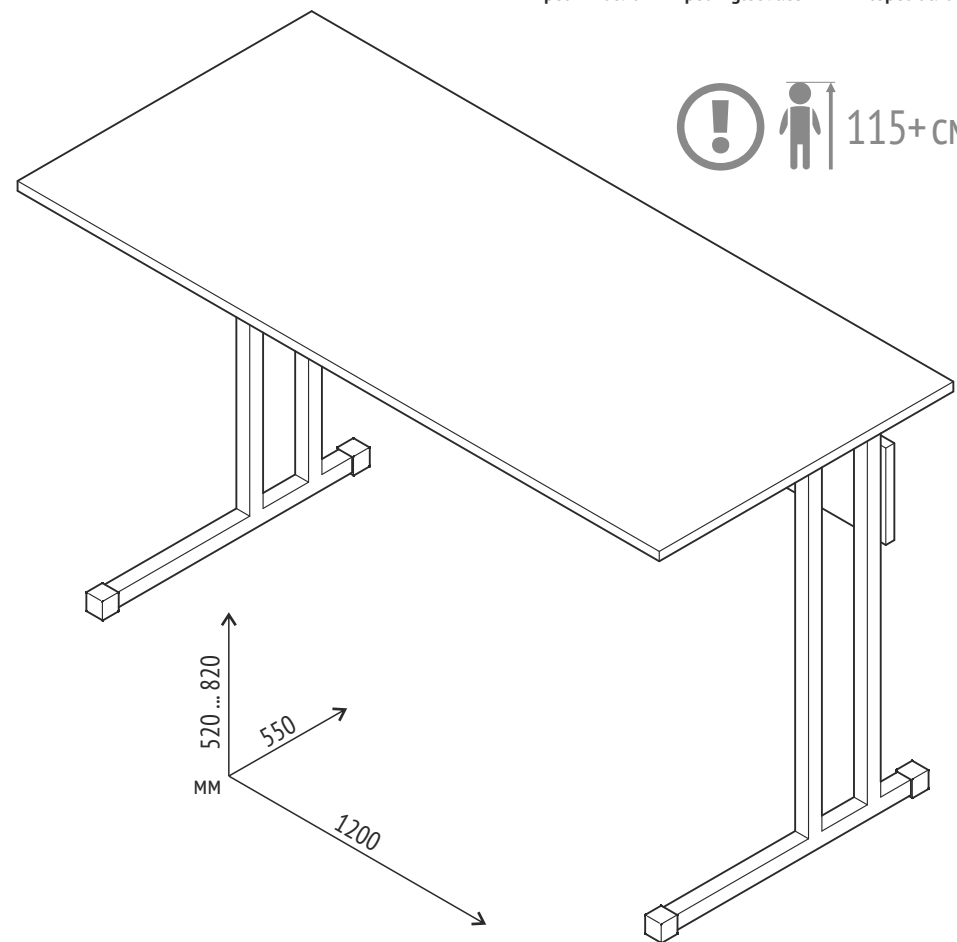
polini-rus.ru



poliniglobal.com

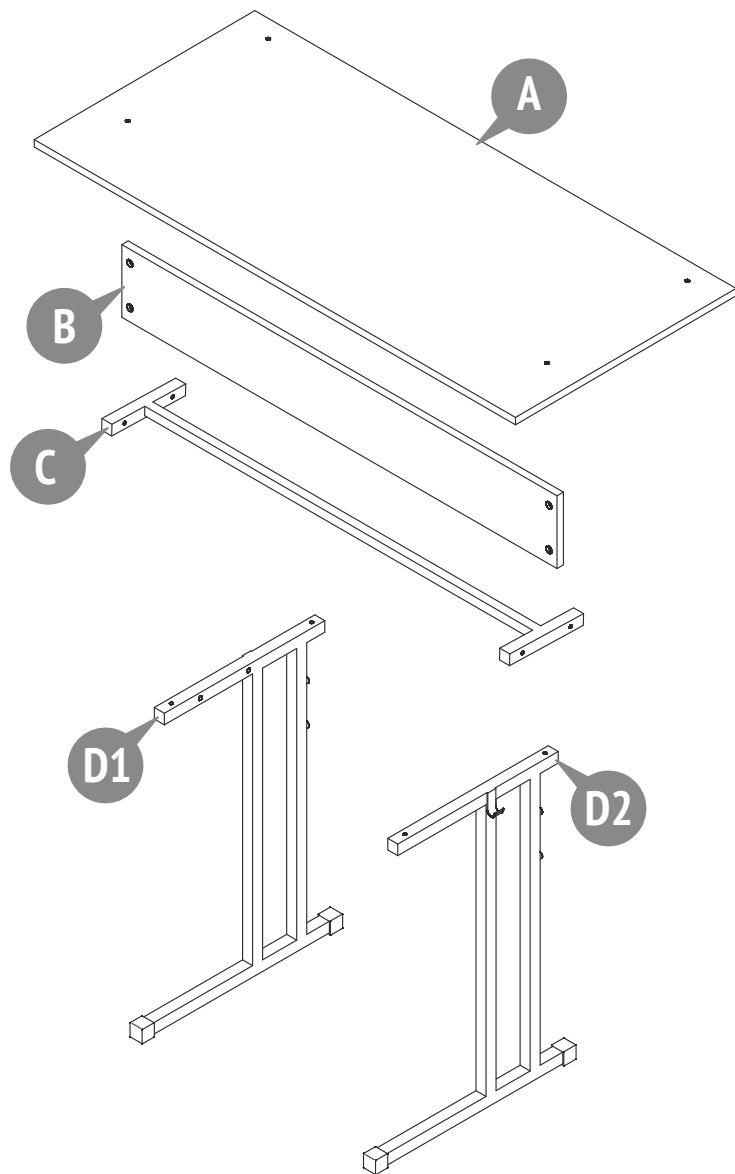


topol-dt.ru

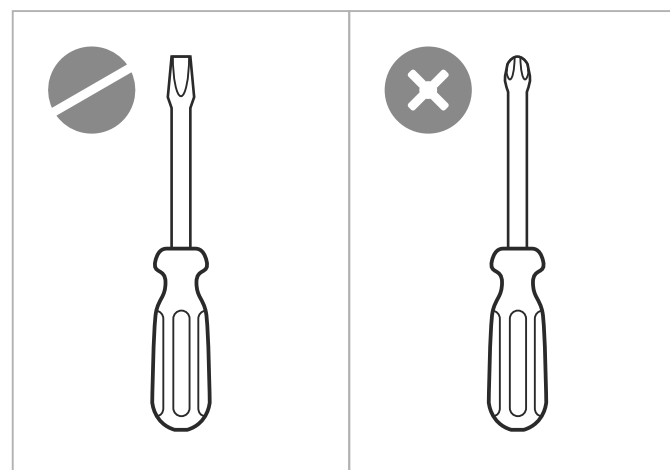
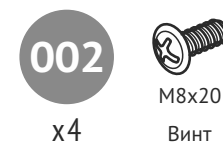


**Парта нерегулируемая
Polini kids City D2 Ученик**

Polini kids City D2 Ученик

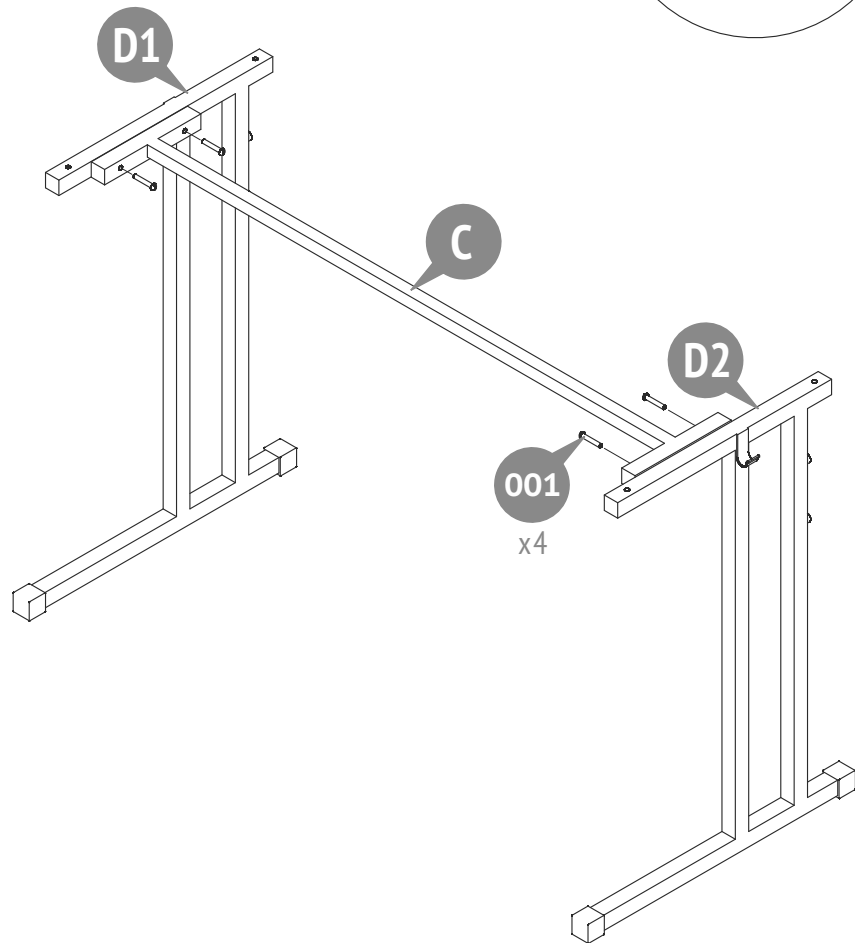
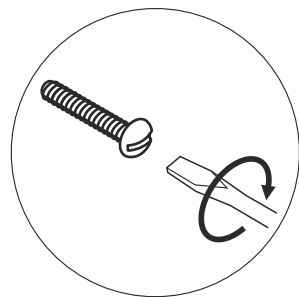


Номер на рисунке	Количество деталей в изделии	Наименование деталей	Укладка / Место
			1
A	1	Столешница	•
B	1	Связка опор	•
C	1	Перекладина	•
D1	1	Стойка левая	•
D2	1	Стойка правая	•
	1	Комплект фурнитуры	•



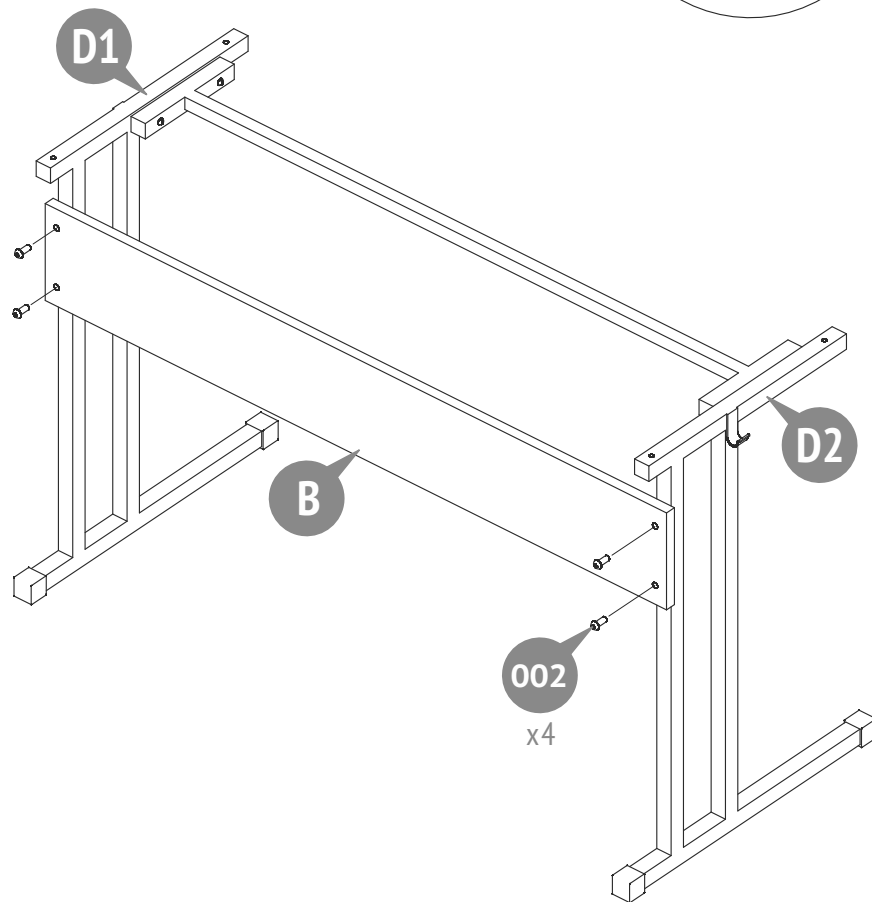
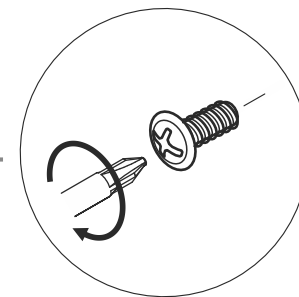
1

x4



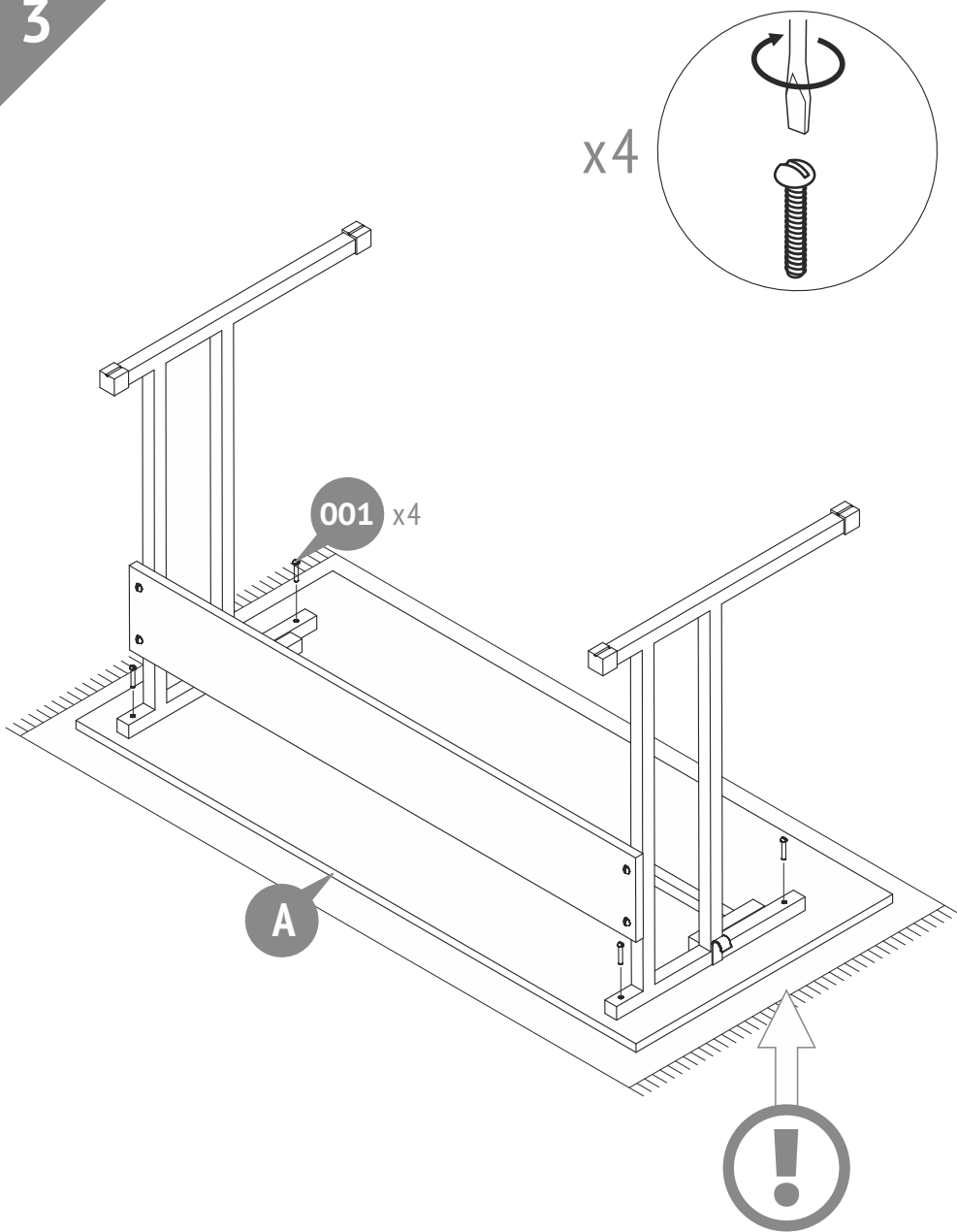
2

x4



4

5



Требования по технике безопасности, правила хранения и эксплуатации

1. Внимательно ознакомьтесь с требованиями настоящего руководства по эксплуатации.
 2. Оберегайте изделие от ударов и механических повреждений.
 3. Для исключения травмирования, перед началом эксплуатации убедитесь в правильности и надежности сборки изделия в соответствии с требованиями настоящего руководства.
 4. Изделие должно храниться в крытых помещениях при температуре не ниже +2°C и не выше +40°C и относительной влажности воздуха от 45 до 70%.
 5. Изделие рекомендуется протирать влажной тканью и затем насухо мягкой чистой тканью.
 6. Максимально допустимая нагрузка на столешницу - 30 кг.
 7. Необходимо регулярно проверять надежность фиксации всех соединительных элементов.
 8. Не используйте парту, если некоторые детали отсутствуют или сломаны.
8. Не используйте неоригинальные запасные части – обращайтесь за запчастями к производителю или дилеру.

Гарантия изготовителя

Соответствует требованиям ТР ТС 025/2012 "О безопасности мебели".
Изготовлено по ГОСТ 22046. Сертификат соответствия № ЕАЭС RU C-RU.ВЕ02.В.03591/21.

1. Предприятие-изготовитель гарантирует соответствие изделия требованиям нормативных документов при условии соблюдения потребителем правил хранения, транспортирования, эксплуатации и сборки.
2. Срок службы изделия - 36 месяцев.
3. Гарантийный срок эксплуатации изделия - 24 месяца.
4. В течение гарантийного срока любые дефекты устраняются бесплатно. При обнаружении дефекта Вам необходимо немедленно сообщить об этом производителю. Решение вопроса о ремонте изделия или поставки запасной части остается на усмотрение производителя.
5. Данный продукт не подходит для коммерческого или промышленного использования. Нарушение приводит к сокращению срока гарантии.
6. Гарантия распространяется только на материал или производственный брак. Износ деталей или повреждения, вызванные неправильным использованием, применением силы или вмешательством, которые имели место без предварительной консультации с нашим сервисным отделом, не покрываются гарантийным обслуживанием.
7. Пожалуйста, сохраните оригинальную упаковку на протяжении действия гарантийного срока, чтобы в случае возврата иметь возможность безопасной транспортировки товара. Не отправляйте товар в сервисный отдел без упаковки!

Свидетельство о приемке

Изделие изготовлено и принято в соответствии с обязательными требованиями стандартов, действующей технической документацией и признано годным для эксплуатации.

Ремонт, замена деталей и узлов изделия в период гарантийного срока производится по адресу:

427432, г. Воткинск, ул. Речная 2
СЛУЖБА СЕРВИСА
тел. +7 34145 29821, e-mail: servicevpk@topol.ru

Представитель ОТК _____

Дата продажи _____

Дата изготовления _____

Штамп торгующей организации _____

Изготовитель оставляет за собой право на внесение незначительных технических изменений, не отраженных в данном руководстве.

Произведено:
ОАО «ВОТКИНСКАЯ ПРОМЫШЛЕННАЯ КОМПАНИЯ»
427432, Россия, г. Воткинск, ул. Речная 2

Юридический адрес:
ОАО «ВОТКИНСКАЯ ПРОМЫШЛЕННАЯ КОМПАНИЯ»
427432, Россия, г. Воткинск, ул. Речная 2