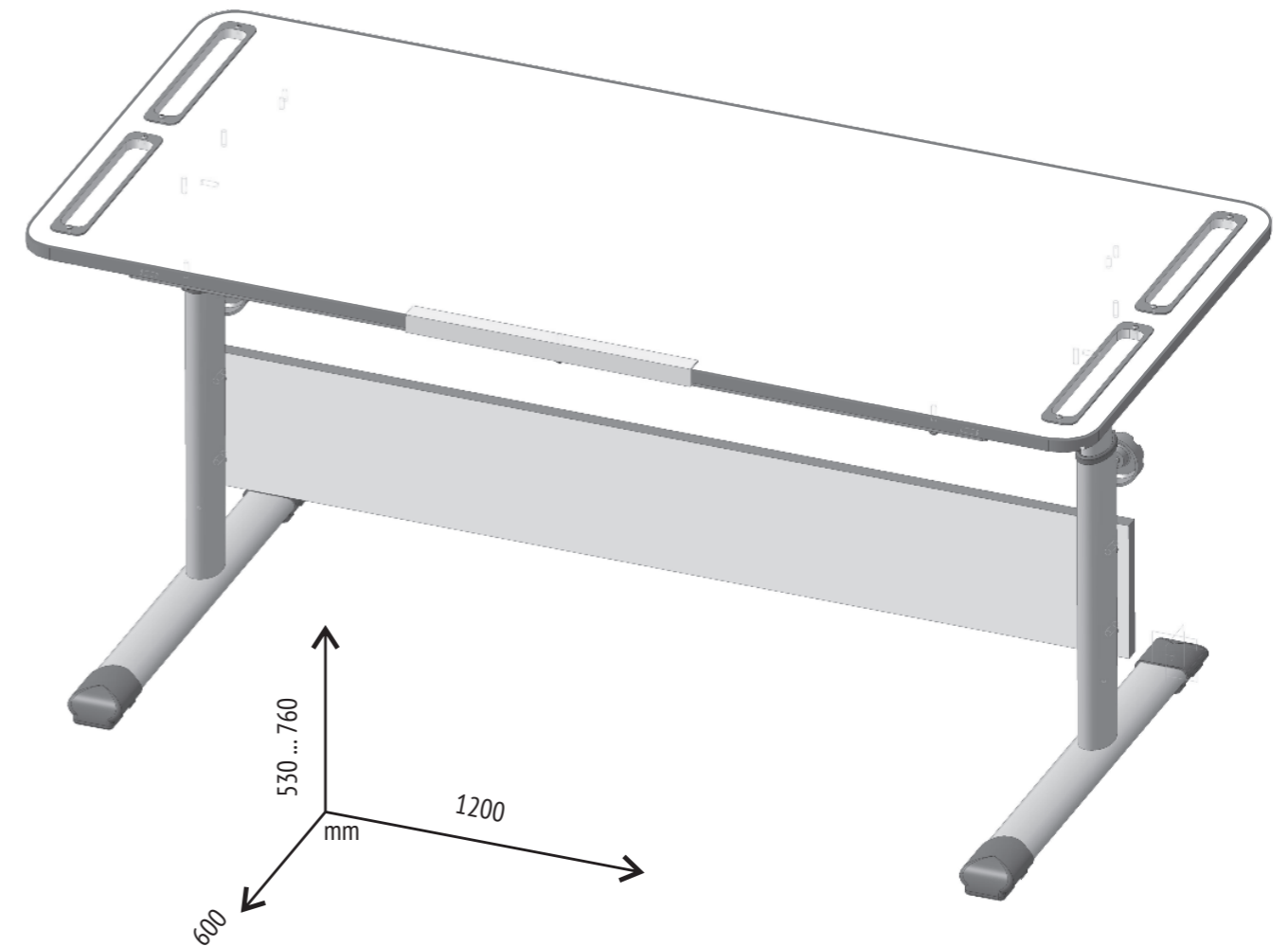


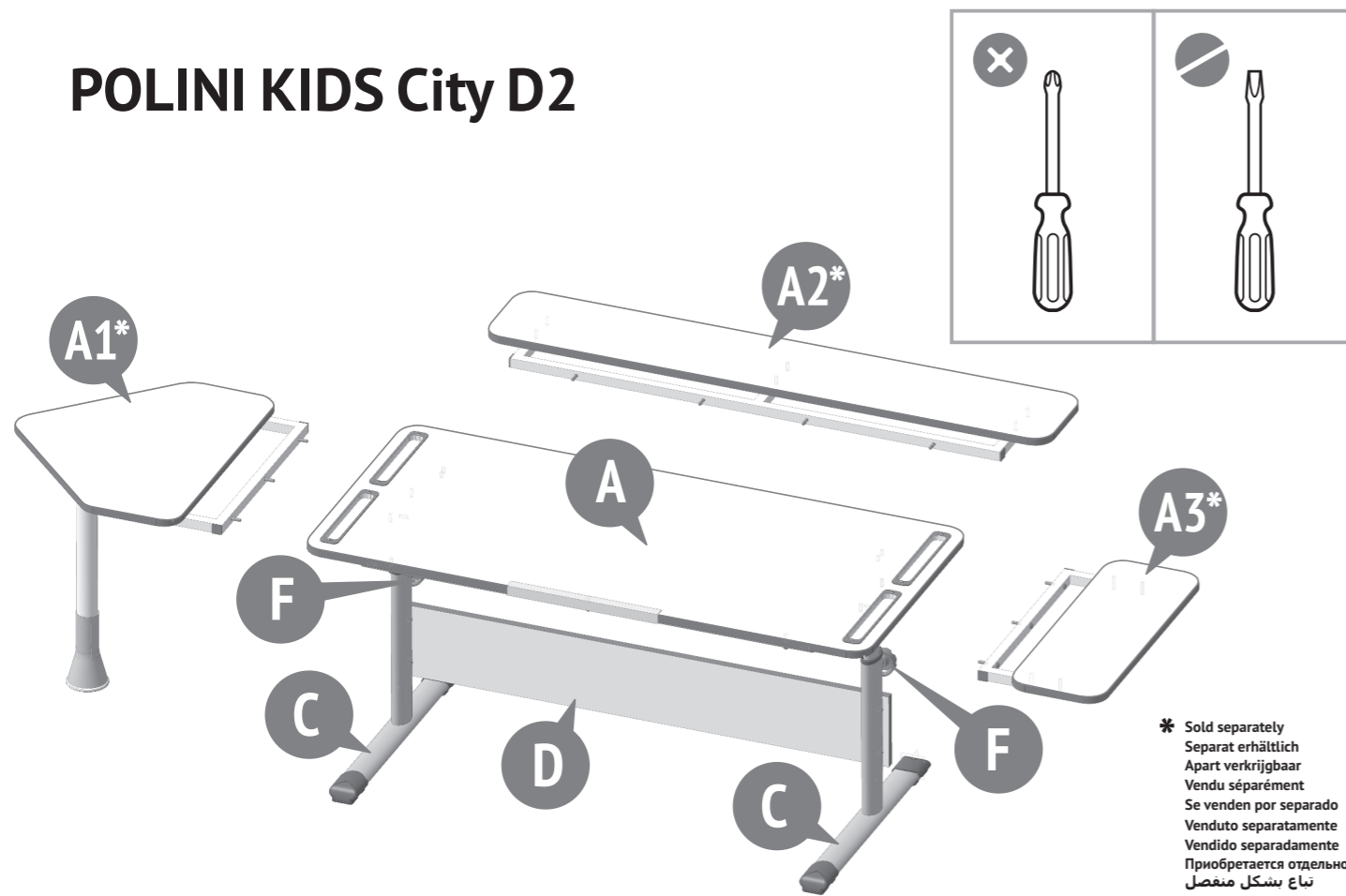
Conforms to European Safety Standards EN 1729-1,2:2015



- EN** Please read this manual carefully before using the product. Please follow all instructions in this manual. KEEP THE MANUAL FOR FUTURE REFERENCE!
- DE** Bitte lesen Sie vor Gebrauch des Produktes die Bedienungsanleitung sorgfältig durch. WICHTIG FÜR SPÄTERES NACHSCHLAGEN AUFBEWAHREN!
- NL** Lees deze handleiding voor gebruik van het product. Volg alle instructies in deze handleiding. BEWAAR DE HANDLEIDING VOOR DE GEHELE LEVENSDUUR VAN HET PRODUCT.
- FR** S'il vous plaît lire ce manuel avant l'utilisation du produit. S'il vous plaît suivre toutes les instructions de ce manuel. GARDEZ LES INSTRUCTIONS POUR L'UTILISATION DU PRODUIT!
- ES** Por favor, lea este manual cuidadosamente antes de la operación del producto. Por favor, siga todas las instrucciones de este manual. MANTENGA ESTE MANUAL DURANTE TODO EL PERÍODO DE EXPLOTACIÓN DEL PRODUCTO!
- IT** Legga attentamente questo manuale prima di usare il prodotto. Per favore, segua tutte le indicazioni del manuale. CONSERVI IL MANUALE DURANTE TUTTO IL PERIODO DELL'ESPLORAZIONE DEL PRODOTTO!
- P** Leia atentamente este manual antes de utilizar o produto. Siga as instruções. CONSERVE O MANUAL DURANTE O TEMPO DE VIDA DO PRODUTO!
- RU** Внимательно прочтите это руководство перед эксплуатацией изделия. Пожалуйста, следуйте всем указаниям данного руководства. СОХРАНЯЙТЕ РУКОВОДСТВО В ТЕЧЕНИЕ ВСЕГО СРОКА ЭКСПЛУАТАЦИИ ИЗДЕЛИЯ!
- AE** أصونة نواب للأطفال يرجى قراءة هذا الدليل قبل استخدام المنتج. يرجى اتباع جميع التعليمات في هذا الدليل. احتفظوا بالدليل خلال الفترة كلها لاستخدامكم للمنتج!



POLINI KIDS City D2



* Sold separately
 Separat erhältlich
 Apart verkrijgbaar
 Vendu séparément
 Se venden por separado
 Venduto separatamente
 Vendido separadamente
 Приобретается отдельно
 باع بشكل منفصل

Number on the picture Nummer in der Zeichnung Nummer op figuur Nombre à la figure Numero en el dibujo Il numero alla figura Número na figura Номер на рисунке الرقم على الرسمة	Number of parts in the product Stückzahl der Teile im Produkt Aantal componenten in het product Nombre des détails du produit Cantidad de elementos del producto La quantità dei dettagli nel prodotto Quantidade de peças Количество деталей в изделии كمية الأجزاء بالمنتج	Parts description Bezeichnung Onderdelen namen	Names des pièces Nombre de los elementos La nomenclatura dei dettagli	Designação das peças Наименование деталей تسمية الأجزاء
A	1	Tabletop Tischplatte Tafelblad	Plateau Tablero Piano del tavolo	Quadro de mesa Столешница سطح الطاولة
C	2	Foot Fuß Been	Pied Pata Piede	Perna Ножка الساق
D	1	Connector Verbindung Band	Lien Barra de conexión Legamento	Barra de conexão Связка الرباط
F	2	Clamp Klemme Klem	Fixateur Abrazadera de perno Fissatore	Braçadeira de parafuso Фиксатор المثبت
	1	Set of fittings Satz Beschläge Hang-en-sluitwerk	Kit d'accessoires Conjunto de los accesorios Il completo della forniture	Kit de ferragens Комплект фурнитуры زاوية معدنية

001



4 x

Screw M8 x 20
Gewindeschraube M8 x 20
Schroef M8 x 20
Vis M8 x 20
Tornillo M8 x 20
Vite M8 x 20
Parafuso M8 x 20
Винт M8 x 20
M8 x 20 البرغي

002



4 x

Screw M6 x 40
Gewindeschraube M6 x 40
Schroef M6 x 40
Vis M6 x 40
Tornillo M6 x 40
Vite M6 x 40
Parafuso M6 x 40
M6 x 40 البرغي

003



2 x

Screw M6 x 30
Gewindeschraube M6 x 30
Schroef M6 x 30
Vis M6 x 30
Tornillo M6 x 30
Vite M6 x 30
Parafuso M6 x 30
M6 x 30 البرغي

004



4 x

Screw M6 x 12
Gewindeschraube M6 x 12
Schroef M6 x 12
Vis M6 x 12
Tornillo M6 x 12
Vite M6 x 12
Parafuso M6 x 12
M6 x 12 البرغي

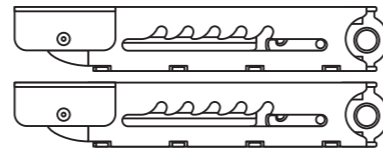
005



4 x

Shim A6
Unterlegscheibe A6
Ring A6
Rondelle A6
Arandela A6
Rondella A6
Arruela A6
Шайба A6
شيم A6

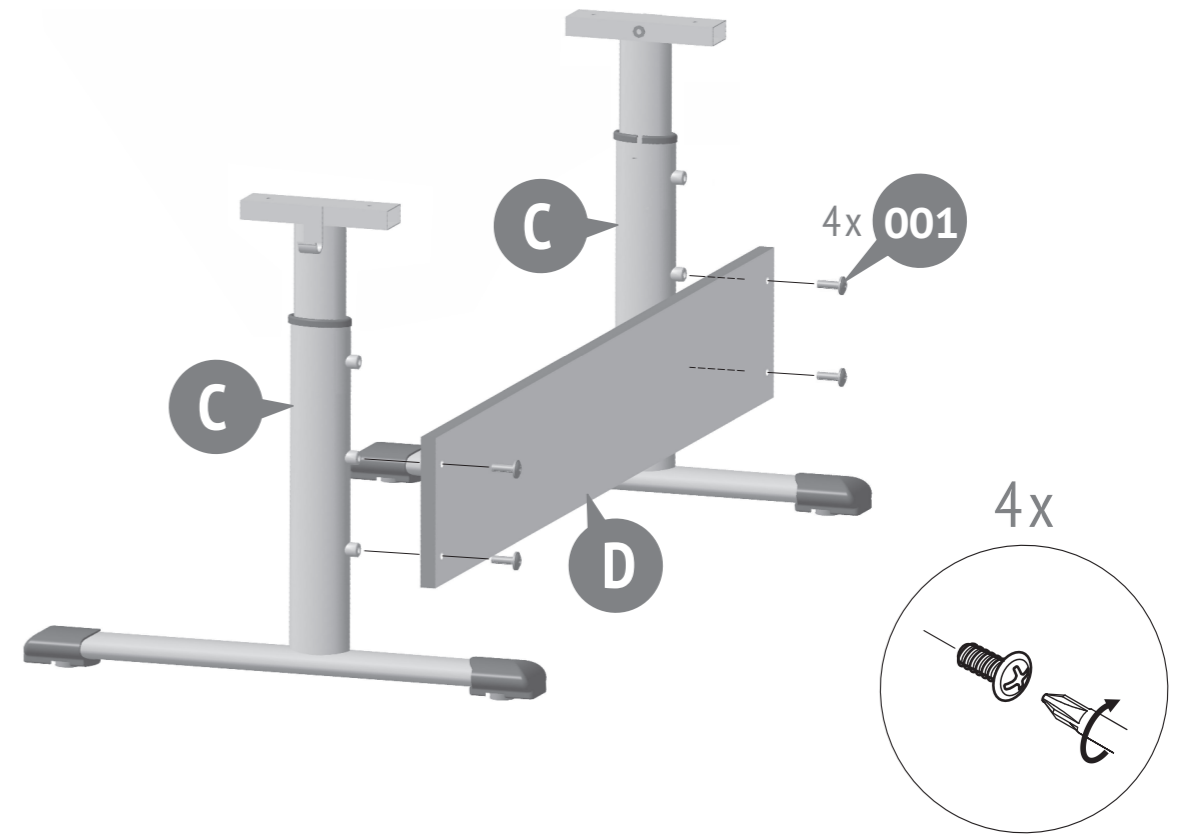
006



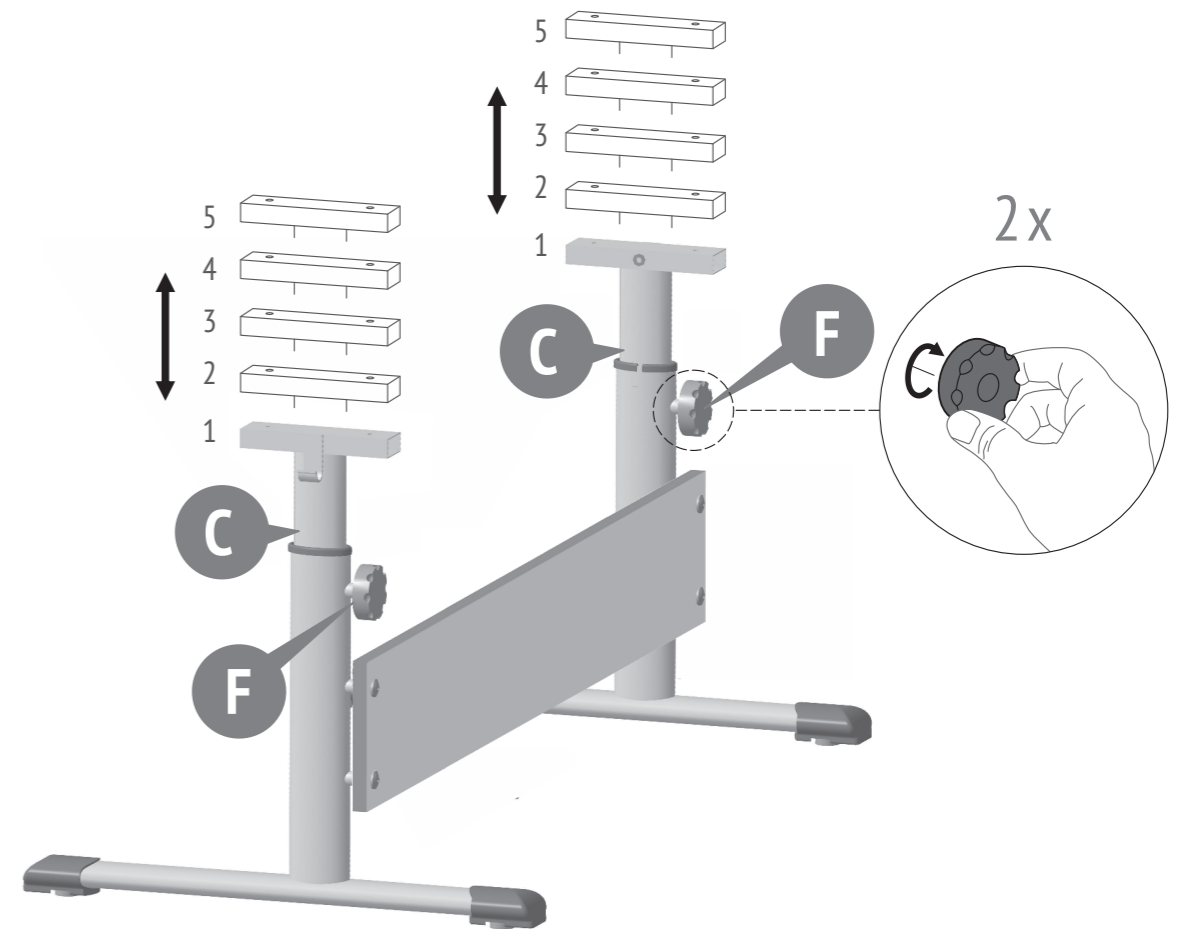
Lifting mechanism
Hebevorrichtung
Hefmechanisme
Mécanisme de levage
Mecanismo de elevación

Il meccanismo di sollevamento
Mecanismo de elevação
Подъемный механизм
آلية رفع

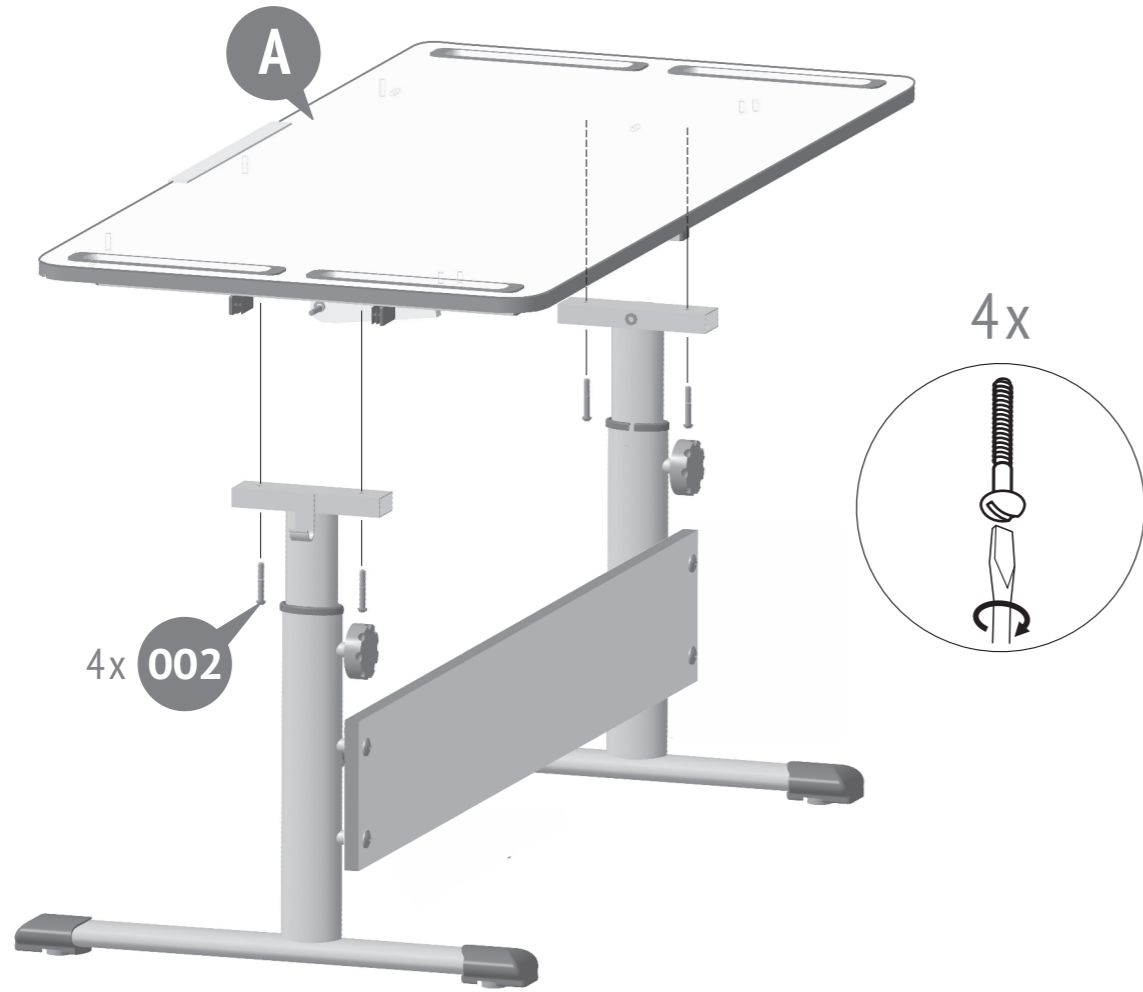
1



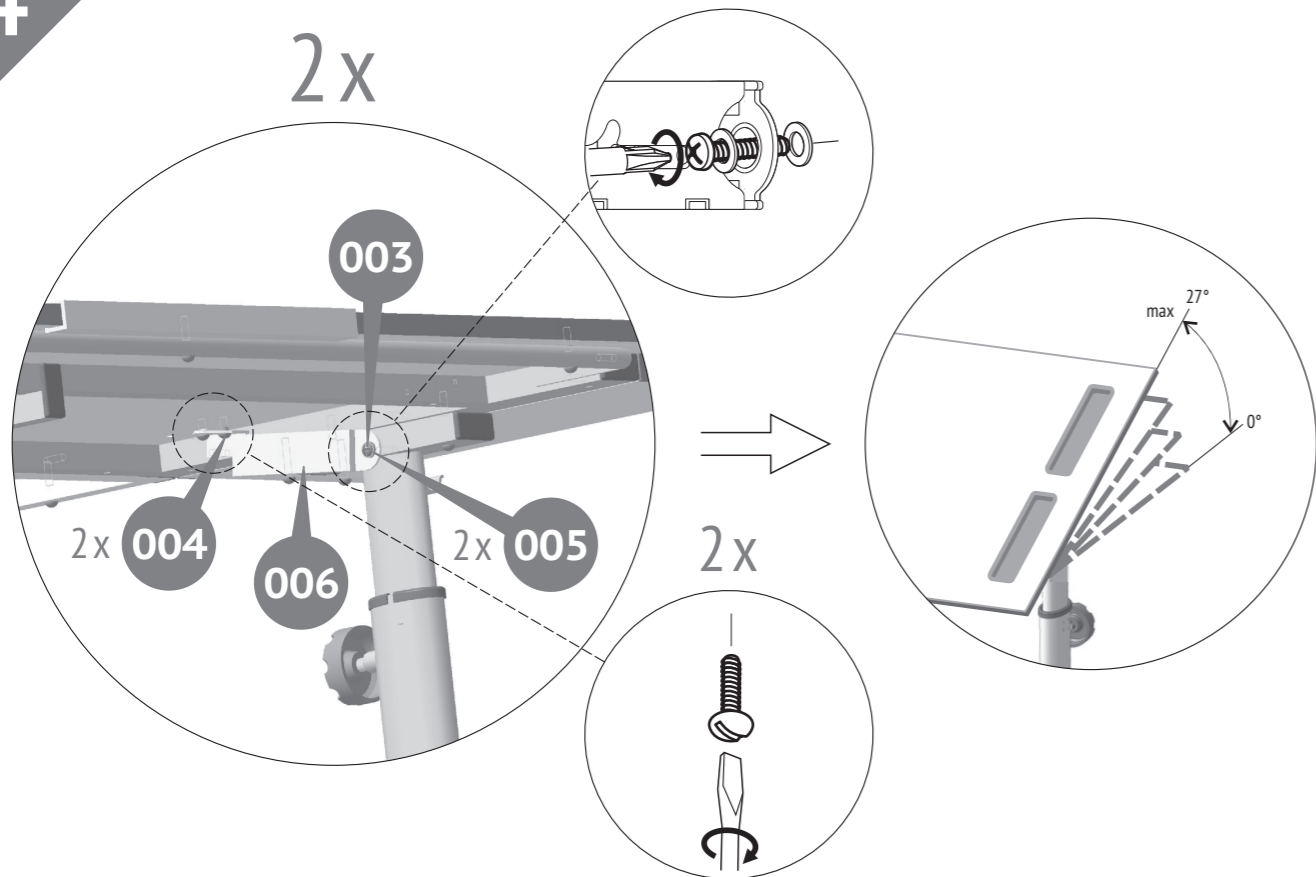
2



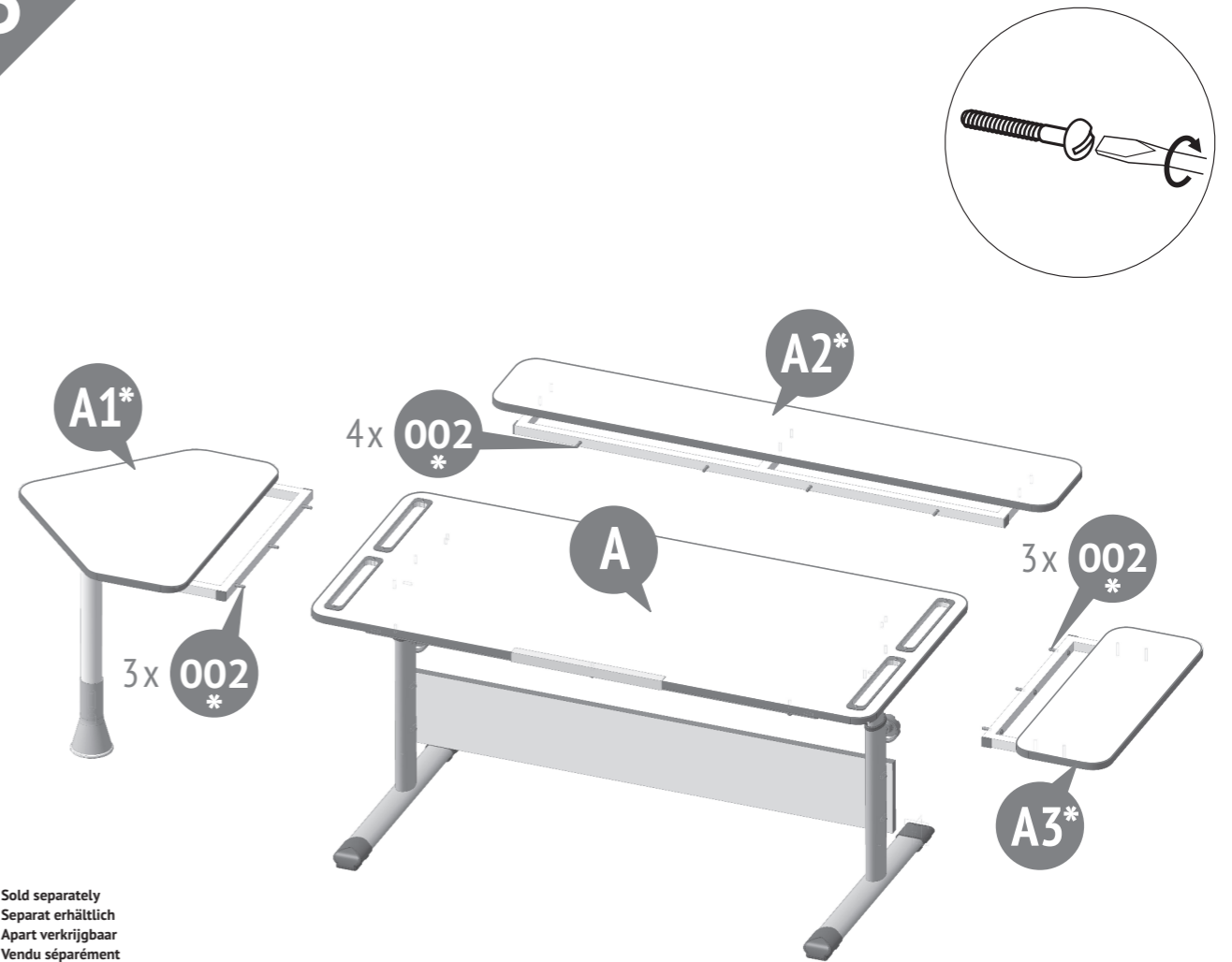
3



4



5



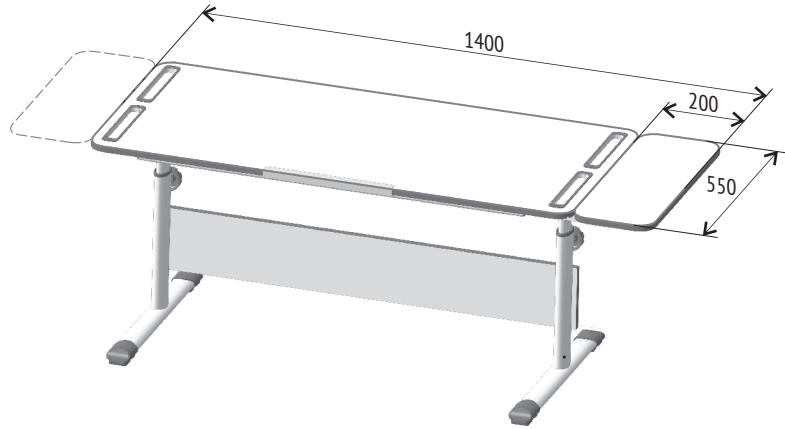
* Sold separately
 Separat erhältlich
 Apart verkrijgbaar
 Vendu séparément
 Se venden por separado
 Venduto separatamente
 Vendido separadamente
 Приобретается отдельно
 تباع بشكل منفصل



Screw M6 x 40
 Gewindeschraube M6 x 40
 Schroef M6 x 40
 Vis M6 x 40
 Tornillo M6 x 40
 Vite M6 x 40
 Parafuso M6 x 40
 Винт M6 x 40
 البرغي M6 x 40

- EN** Left/right extension part without support, for children's desk Polini kids City D2
- DE** Anbauplatte links / rechts ohne Stützfuß für höhenverstellbaren Kinderschreibtisch Polini kids City D2
- NL** Montageplaat links / rechts zonder support voet voor in hoogte verstelbare bureau Polini kids City D2
- FR** Partie d'extension gauche / droite sans support, pour pupitre d'enfant Polini kids City D2

- ES** Extensión izquierda / derecha sin soporte, para mesa para niños Polini kids City D2
- IT** Sinistra/destra estensione part senza supporto per scrivania Polini kids City D2
- P** Esquerda/direita com extensão de parte, sem o apoio, para as crianças da secretária Polini kids City D2
- RU** Приставка боковая для «растущей» парты-трансформера Polini kids City D2
- AE** Polini kids City D2 بيسار/يمين امتداد جزء للأطفال مكتب



- EN** Left/right extension part without support, for children's desk Polini kids City D2
- DE** Anbauplatte links / rechts ohne Stützfuß für höhenverstellbaren Kinderschreibtisch Polini kids City D2
- NL** Montageplaat links / rechts zonder support voet voor in hoogte verstelbare bureau Polini kids City D2
- FR** Partie d'extension gauche / droite sans support, pour pupitre d'enfant Polini kids City D2

- ES** Extensión izquierda / derecha sin soporte, para mesa para niños Polini kids City D2
- IT** Sinistra/destra estensione part senza supporto per scrivania Polini kids City D2
- P** Esquerda/direita com extensão de parte, sem o apoio, para as crianças da secretária Polini kids City D2
- RU** Приставка боковая для «растущей» парты-трансформера Polini kids City D2
- AE** Polini kids City D2 بيسار/يمين امتداد جزء للأطفال مكتب

