

АКВАФОР®

фильтры для воды

ТРИО

питьевая вода
премиум-класса

РУКОВОДСТВО ПО ЭКСПЛУАТАЦИИ



ТРИО

ТРИО умягчающий

ТРИО Норма

ТРИО Норма умягчающий

ТРИО (для воды с повышенным содержанием железа)

ТРИО умягчающий (для воды с повышенным содержанием железа)

ТРИО Волна

СОДЕРЖАНИЕ

Водоочиститель АКВАФОР Трио	3
Технологии АКВАФОР	4
Что такое AQUALEN?.....	5
Комплектность	5
Схема	6
Гид по установке	7
Замена фильтрующих модулей	9
После установки и подключения водоочистителя	10
Регенерация модуля В510-04	12
Обратите внимание!	12
Сроки службы и гарантии	14

Консультация по телефону

8 800 555 81 00

Звонок по России бесплатный

www.aquaphor.ru

Европейский Союз: +372 39 24 116

+48 22 870 24 32

США: +1 855 855 2299

Украина: 0 800 504 500

Казахстан: +7 7152 36 41 77

ВОДООЧИСТИТЕЛЬ АКВАФОР ТРИО

- ◆ Глубокая очистка воды от вредных примесей и тяжелых металлов.
- ◆ Содержит в оптимальном сочетании уникальные волокнистые сорбционные материалы марки AQUALEN™ и гранулированные сорбционные материалы.
- ◆ Надежная бактериостатичность на протяжении всего ресурса. Содержит безопасное серебро в активной форме.
- ◆ Технология CFB (карбонфайберблок) – увеличенная площадь контакта сорбентов с водой.
- ◆ «Карбонблок с волокном» (CFB) – технология изготовления фильтрующих сред с различной степенью пористости для воды с любым уровнем загрязнения. CFB значительно увеличивает срок эксплуатации сменных модулей фильтров.
- ◆ Элегантный кран для чистой воды и все для установки и подключения в комплекте.



Фильтры АКВАФОР производятся по запатентованным технологиям.



Рекомендовано «Институтом токсикологии Федерального медико-биологического агентства» для приготовления питания детей от 2 лет в домашних условиях, в школах, в дошкольных и общественных учреждениях.

ТЕХНОЛОГИИ АКВАФОР:



AQUALEN™

Уникальное ионообменное волокно. Полностью удаляет тяжелые металлы, необратимо поглощает вредные примеси.



CFB (Carbfiber block) «карбонблок с волокном Aqualen»

Фильтрующая матрица из активированного кокосового угля и волокна Aqualen; эффективно удаляет активный хлор, тяжелые металлы, органические вещества, пестициды, канцерогены, оксиданты. Патент РФ № 2282494.



DFS (Dynamic Fixation of Silver)

Эффективное безопасное серебро, адсорбированное на волокне Aqualen, многократно усиливает бактерицидный эффект.



ICM (Iterative Computer Modelling)

Спроектированный по технологии Итерационного Компьютерного Моделирования коллектор типа «MonoBlock» обеспечивает дополнительную надежность.



STC (Safe To Consume)

Материалы сертифицированы для контакта с питьевой водой и пищевыми продуктами.



Питьевая вода премиум-класса

Протокол Национального института общественного здравоохранения, Чехия. CLC 545-1521 B/10 19.07.2010
National Institute of Public Health, Czech.



Не содержит антибиотиков и других биоцидных добавок



Пятикратный запас прочности



Надежно защищает при аварийных загрязнениях водопроводной воды



ЧТО ТАКОЕ AQUALEN?

- Различные сорбенты производят глубокую очистку воды: кокосовый активированный уголь удаляет органические соединения, серебро гарантирует бактериостатичность, ионообменные волокна связывают тяжелые металлы.
- Эффективно удаляет ржавчину и другие вредные примеси: растворенное железо, пестициды, нефтепродукты, тяжелые металлы.

Волокна Aqualen, подобно корням растений, направляют потоки воды сквозь фильтрующий слой. Все загрязнения задерживаются, а полезные элементы остаются в воде, как это происходит в почве.



МОДИФИКАЦИИ ТРИО:

Модель	Функции	Сменные модули	Рекомендуемая скорость фильтрации
Трио для мягкой воды:			
ТРИО	Глубокая доочистка питьевой воды	B510-03 – основная очистка; B510-02 – глубокая очистка; B510-07 – финишная очистка	2,5 л/мин
ТРИО Норма	Доочистка питьевой воды. Рекомендуется для доочистки воды с повышенным уровнем загрязнений	PP5 – предварительная очистка; B510-02 – глубокая очистка; B510-07 – финишная очистка	2,0 л/мин
ТРИО (для воды с повышенным содержанием железа)	Доочистка и обезжелезивание воды. Рекомендуется для доочистки воды с повышенным содержанием железа	B510-08 – основная очистка, удаление железа; B510-02 – глубокая очистка; B510-07 – финишная очистка	2,5 л/мин
ТРИО Волна	Доочистка питьевой водопроводной воды	PP5 – предварительная очистка; B510-06 – глубокая очистка; B510-07 – финишная очистка	1,5 л/мин
Трио для жесткой воды*:			
ТРИО умягчающий	Доочистка и умягчение питьевой воды. Рекомендуется для жесткой воды	B510-03 – основная очистка; B510-04 – умягчение воды; B510-07 – финишная очистка	2,0 л/мин
ТРИО Норма умягчающий	Доочистка и умягчение питьевой воды. Рекомендуется для доочистки воды с повышенным уровнем загрязнений	PP5 – предварительная очистка; B510-04 – умягчение воды; B510-02 – финишная очистка.	1,5 л/мин
ТРИО умягчающий (для воды с повышенным содержанием железа)	Доочистка, умягчение и обезжелезивание воды. Рекомендуется для доочистки воды с повышенным содержанием железа	B510-08 – основная очистка, удаление железа; B510-04 – умягчение воды; B510-07 – финишная очистка	2,0 л/мин

* Если жесткость воды более 5 мг-экв/л, целесообразно использовать водоочиститель обратного-осмотического типа АКВАФОР Кристалл ОСМО или Автоматы питьевой воды Аквафор DWM.

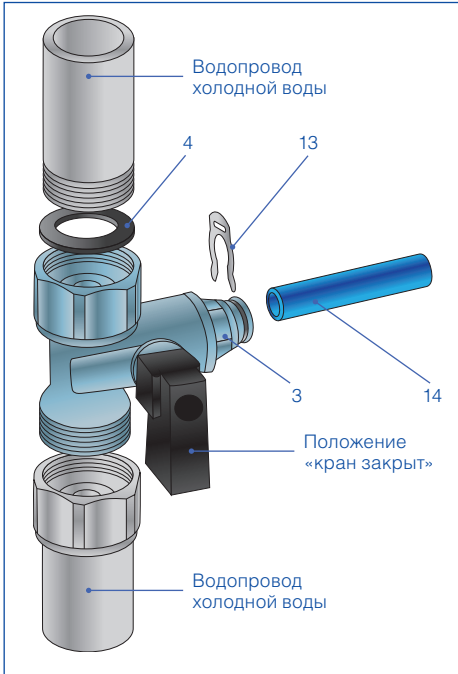
ТЕХНИЧЕСКИЕ ХАРАКТЕРИСТИКИ:

Габаритные размеры корпуса водоочистителя в сборе, не более	332×105×296 мм
Максимальное рабочее давление воды	0,63 МПа (6,5 ат)
Температура воды	+5...+38 °С
Масса водоочистителя, не более	4,0 кг
Масса корпуса водоочистителя, не более	3,0 кг

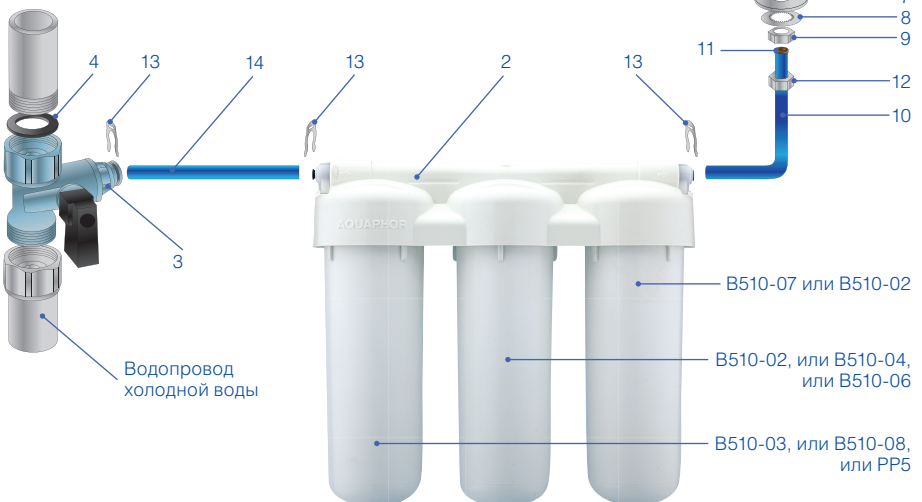
КОМПЛЕКТНОСТЬ:

Корпус в сборе	1 шт.
Соединительная трубка	1 шт.
Соединительная трубка со вставленной конической втулкой	1 шт.
Узел подключения (тройник с шаровым клапаном)	1 шт.
Прокладка	1 шт.
Ключ пластиковый	1 шт.
Кран для чистой воды (кран с керамической парой) с комплектом прокладок	1 шт.
Комплект сменных фильтрующих модулей (не входит в комплект изделия Корпус водоочистителя АКВАФОР Трио)	1 шт.
Руководство по эксплуатации (паспорт)	1 шт.
Комплект упаковки	1 шт.

СХЕМА



1. Кран для чистой воды
2. Водоочиститель
3. Узел подключения
4. Уплотнительная прокладка
5. Резиновая прокладка
6. Резиновая шайба
7. Пластиковая шайба
8. Металлическая шайба
9. Крепежная гайка
10. Трубка с запрессованной латунной втулкой
11. Металлическая втулка
12. Накидная гайка
13. Стопорные клипсы
14. Трубка
15. Декоративная подставка



ГИД ПО УСТАНОВКЕ

ВНИМАНИЕ! Перед установкой водоочистителя необходимо замерить давление в водопроводе и, в случае, если оно превышает 0,63 МПа (6,5 ат), поставить регулятор давления с функцией работы в безрасходном режиме (в комплект поставки не входит).

Определите удобные места расположения крана для чистой воды (1), водоочистителя (2) и место установки узла подключения (3) к водопроводу (см. схему). Обратите внимание, чтобы соединительные трубки проходили свободно, без изломов. Свободные участки трубок следует закрепить так, чтобы их нельзя было повредить или выдернуть из соединений посторонними предметами. Водоочиститель должен быть дистанцирован или изолирован от источников тепла (кухонные плиты, бойлеры, трубы горячего водоснабжения, посудомоечные или стиральные машины и др.).



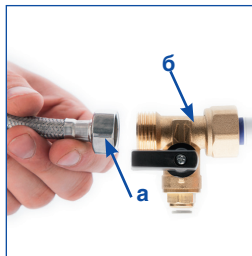
1. Для установки вам потребуется: дрель, сверло 12 мм по металлу, разводные ключи, отвертка, торцевой трубчатый ключ на 14 мм



2. Комплектация фильтра

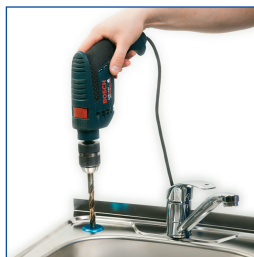


3. Перекройте магистраль холодной воды и сбросьте давление, открыв смеситель



4. В разрыв между водопроводом холодной воды и гибкой проводкой смесителя (а) врезьте узел подключения (б)

ВНИМАНИЕ! Торец трубопровода, к которому присоединяется узел подключения, должен быть плоским. При затягивании накидной гайки нельзя прилагать значительные усилия. Несоблюдение этих требований приведет к повреждению уплотнительной прокладки. В случае любого механического повреждения узла подключения (3) при неправильной установке и использовании претензии приниматься не будут.



5. В выбранном вами месте для крана чистой воды просверлите отверстие диаметром 12 мм

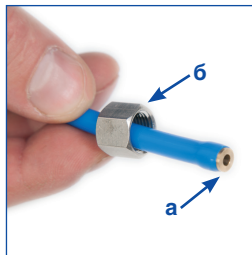


6. Наденьте на резьбовой хвостик крана декоративную подставку, резиновую прокладку и резиновую шайбу

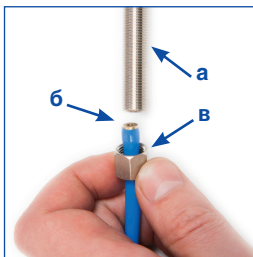
ВНИМАНИЕ! Допускается использовать только кран с керамической парой (кран для чистой воды) (1), входящий в комплект водоочистителя. Использование других кранов освобождает изготовителя от ответственности за возможные последствия.



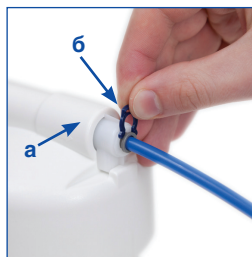
7. Вставьте хвостовик крана в отверстие. Наденьте на него пластиковую шайбу, металлическую шайбу и закрепите крепежной гайкой (а)



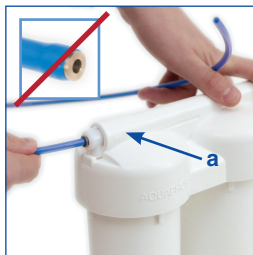
8. На трубку с запрессованной латунной втулкой (а) наденьте накидную гайку (б) из комплекта крана для чистой воды



9. Подсоедините к крану (а) конец трубки с запрессованной латунной втулкой (б) и закрепите накидной гайкой (в)



10. Свободный конец трубки, не содержащий втулки, вставьте в фильтр, ориентируясь на стрелку (а) «выход». Закрепите обе проводящие трубки стопорными клипсами (б)



11. Возьмите трубку без запрессованной металлической втулки. Предварительно смочив конец трубки, вставьте до упора в фильтр, ориентируясь на стрелку (а), «вход»



12. Соберите фильтр, соблюдая последовательность установки стаканов с модулями (см. раздел «Установка модулей»)

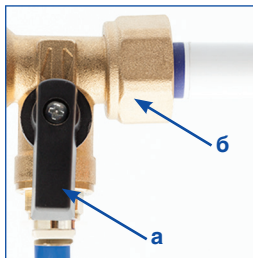
ВНИМАНИЕ! Трубки, предварительно смоченные водой, вставляются до упора на глубину не менее 15 мм. Проверьте прочность закрепления трубки, при усилии 8–9 кгс трубка (рис. 10, 11, 13) не должна вытаскиваться. Важно не перепутать вход и выход водоочистителя, ориентируясь по стрелкам на его крышке.



13. Удалив стопорную клипсу, вставьте трубку (а) в узел подключения до упора. Установите клипсу на место. Для разметки отверстий крепления водоочистителя можно воспользоваться трафаретом отверстий на клапане коробки



14. Откройте кран магистрали холодной воды



15. Откройте кран (а) на узле подключения (б). Отрегулируйте напор воды



16. Откройте кран для чистой воды

ВНИМАНИЕ! Если вы не уверены, что сможете установить водоочиститель самостоятельно, рекомендуем доверить установку профессиональной сервисной службе «Аквафор» или квалифицированному специалисту.

ЗАМЕНА ФИЛЬТРУЮЩИХ МОДУЛЕЙ

В течение срока службы водоочиститель не требует специального обслуживания, кроме своевременной замены фильтрующих модулей.

- Перекройте воду перед водоочистителем и откройте кран для чистой воды, чтобы сбросить давление.
- Отверните пластиковым ключом стакан от коллектора водоочистителя.
- Выньте использованный фильтрующий модуль и промойте стакан от грязи.
- Проверьте целостность и правильность установки уплотнительного кольца в стакане.
- Убедитесь в наличии уплотнительных прокладок на новом сменном модуле (одной на модулях B510-04 и B510-06; двух – на модулях B510-02, B510-03, B510-07, B510-08).
- Вставьте модуль в стакан (при замене модуля B510-04 расположите его крышкой вниз) и аккуратно вверните в коллектор водоочистителя до упора.
- Откройте воду. Убедитесь, что водоочиститель герметичен.
- Пропустите воду через водоочиститель в течение 5 минут.
- Новые сменные модули необходимо промыть, для этого следуйте рекомендациям главы «После установки и подключения водоочистителя».

ВНИМАНИЕ! Обратите внимание на порядок установки модулей. Позиционирование модулей в водоочистителе указано на схеме.

СХЕМА УСТАНОВКИ МОДУЛЕЙ



ПОСЛЕ УСТАНОВКИ И ПОДКЛЮЧЕНИЯ ВОДООЧИСТИТЕЛЯ:

Для водоочистителей Трио, Трио Норма, Трио (для воды с повышенным содержанием железа) и Трио Волна:

- откройте магистраль холодной воды, убедитесь, что соединения водоочистителя герметичны;
- откройте кран для чистой воды;
- при помощи входного крана отрегулируйте расход воды в соответствии с рекомендуемой скоростью фильтрации водоочистителя;
- пропустите воду через водоочиститель в течение 5 минут;
- закройте кран для чистой воды и дайте постоять водоочистителю 5 минут;
- снова пропустите воду через водоочиститель в течение 5 минут;
- закройте кран для чистой воды;
- убедитесь в герметичности соединений;
- водоочиститель готов к работе.

Для водоочистителей Трио умягчающий, Трио Норма умягчающий и Трио умягчающий (для воды с повышенным содержанием железа):

- отверните пластиковым ключом от крышки корпуса водоочистителя стакан с модулем B510-04 (второй по ходу движения воды);
- выньте из стакана модуль B510-04;
- установите пустой стакан на место, навернув его на крышку корпуса до упора;
- откройте магистраль холодной воды, убедитесь, что соединения водоочистителя герметичны;
- откройте кран для чистой воды;
- при помощи входного крана отрегулируйте расход воды в соответствии с рекомендуемой скоростью фильтрации водоочистителя;
- пропустите воду через водоочиститель в течение 5 минут;
- закройте кран для чистой воды и дайте постоять водоочистителю 5 минут;
- снова пропустите воду через водоочиститель в течение 5 минут;
- установите модуль B510-04 на место (при установке модуля B510-04 расположите его крышкой вниз) и пропустите воду через водоочиститель еще в течение 5 минут;
- закройте кран для чистой воды;
- убедитесь в герметичности соединений;
- водоочиститель готов к работе.

ВОДООЧИСТИТЕЛЬ ТРИО			ВОДООЧИСТИТЕЛЬ ТРИО УМЯГЧАЮЩИЙ		
					
B510-03 предварительная сорбционная очистка	B510-02 глубокая сорбционная очистка	B510-07 финишная очистка и кондиционирование	B510-03 предварительная сорбционная очистка	B510-04 умягчение воды	B510-07 финишная очистка и кондиционирование
фланец модуля черный	фланец модуля синий	фланец модуля белый	фланец модуля черный	крышка модуля красная	фланец модуля белый

ВОДООЧИСТИТЕЛЬ ТРИО НОРМА

PP5 предварительная очистка	B510-02 глубокая сорбционная очистка	B510-07 финишная очистка и кондиционирование
фланец отсутствует	фланец модуля синий	фланец модуля белый

ВОДООЧИСТИТЕЛЬ ТРИО НОРМА УМЯГЧАЮЩИЙ

PP5 предварительная очистка	B510-04 умягчение воды	B510-02 глубокая сорбционная очистка
фланец отсутствует	крышка модуля красная	фланец модуля синий

ВОДООЧИСТИТЕЛЬ ТРИО (ДЛЯ ВОДЫ С ПОВЫШЕННЫМ СОДЕРЖАНИЕМ ЖЕЛЕЗА)

B510-08 удаление железа и предварительная очистка	B510-02 глубокая сорбционная очистка	B510-07 финишная очистка и кондиционирование
фланец модуля фиолетовый	фланец модуля синий	фланец модуля белый

ВОДООЧИСТИТЕЛЬ ТРИО УМЯГЧАЮЩИЙ (ДЛЯ ВОДЫ С ПОВЫШЕННЫМ СОДЕРЖАНИЕМ ЖЕЛЕЗА)

B510-08 удаление железа и предварительная очистка	B510-04 умягчение воды	B510-07 финишная очистка и кондиционирование
фланец модуля фиолетовый	крышка модуля красная	фланец модуля белый

ВНИМАНИЕ!

Своевременно заменяйте модули в вашем водоочистителе.

ВОДООЧИСТИТЕЛЬ ТРИО ВОЛНА

PP5 предварительная очистка	B510-06 глубокая сорбционная очистка	B510-07 финишная очистка и кондиционирование
фланец отсутствует	крышка модуля фиолетовая	фланец модуля белый



РЕГЕНЕРАЦИЯ МОДУЛЯ В510-04

Периодичность регенерации зависит от жесткости исходной воды.

Жесткость исходной воды, °Ж (мг-экв/л)	Количество воды, умягчаемое до регенерации, л
1–2	1000–500
2–3	500–330
3–4	330–250
4–5	250–200

Использование умягчающего сменного модуля В510-04 с ионообменной смолой эффективно для воды с умеренной или средней жесткостью. Если жесткость воды более 5 мг-экв/л, целесообразно использовать водоочиститель обратноосмотического типа АКВАФОР Кристалл ОСМО или Автоматы питьевой воды Аквафор DWM.

Для регенерации сменного модуля В510-04:

- ◆ Перекройте воду перед водоочистителем и откройте кран для чистой воды, чтобы сбросить давление.
- ◆ Отверните пластиковым ключом стакан от крышки корпуса водоочистителя.
- ◆ Выньте из стакана модуль В510-04.
- ◆ Отверните крышку модуля В510-04 и пересыпьте содержимое модуля (ионообменную смолу) в стеклянную или пластиковую емкость объемом не менее 2 литров.
- ◆ Приготовьте 1 литр насыщенного раствора поваренной соли (примерно 300 г/л) и залейте им ионообменную смолу.
- ◆ Оставьте ионообменную смолу в растворе соли на 5–6 часов, изредка перемешивая раствор.
- ◆ Аккуратно слейте раствор соли с ионообменной смолы. Залейте смолу холодной водой и перемешайте. Слейте воду. Повторите эту операцию еще два раза.
- ◆ Перелейте раствор с ионообменной смолой в корпус модуля.
ВНИМАНИЕ! Выполняйте эту операцию над раковиной.
- ◆ Промойте механический фильтр, находящийся внутри крышки, и соберите модуль.
- ◆ Проверьте целостность и правильность установки уплотнительного кольца в стакане.
- ◆ Убедитесь в наличии уплотнительной прокладки на модуле В510-04.
- ◆ Вставьте модуль в стакан (**ВНИМАНИЕ!** При установке модуля В510-04 расположите его красной крышкой вниз) и аккуратно наверните стакан на крышку корпуса до упора.
- ◆ Откройте воду.
- ◆ Убедитесь, что водоочиститель герметичен.
- ◆ Пропустите воду через водоочиститель в течение 5 минут.

ОБРАТИТЕ ВНИМАНИЕ!

Если исходная вода имеет большую жесткость (более 7 экв/л), то после умягчения она может иметь слабосоленоватый привкус. Это происходит из-за обмена ионов кальция на ионы натрия, не является неисправностью водоочистителя и не вредит вашему здоровью.

Если вы пользуетесь водоочистителем АКВАФОР Трио, АКВАФОР Трио Норма, Аквафор Трио Волна или АКВАФОР Трио (для воды с повышенным содержанием железа) для доочистки жесткой воды, то в профильтрованной воде может появляться белый осадок или поверхностная пленка солей жесткости. Это не является неисправностью водоочистителя. Для умягчения воды используйте водоочистители АКВАФОР Трио умягчающий, АКВАФОР Трио Норма умягчающий или АКВАФОР Трио умягчающий (для воды с повышенным содержанием железа).

Если вы не пользовались водоочистителем более недели, предварительно пропустите через него воду в течение 5 минут.

Если вы сомневаетесь в бактериальной безопасности исходной воды, после фильтрации воду необходимо прокипятить.

Очищенная вода не подлежит длительному хранению. Следует использовать только свежefильтрованную воду.

При транспортировке, хранении и использовании водоочистителя предохраняйте его от ударов и падений, а также от замерзания в нем воды.

Утилизация в соответствии с экологическими, санитарными и иными требованиями, установленными национальными стандартами в области охраны окружающей среды и обеспечения санитарно-эпидемиологического благополучия населения.

ВНИМАНИЕ! Не рекомендуется производить работу по подключению водоочистителя к водопроводной сети самостоятельно. Для подключения водоочистителя рекомендуется обратиться в сервисную службу компании «Аквафор» или региональных дилеров компании «Аквафор». Изготовитель не несет ответственности за ненадлежащее качество работы по подключению водоочистителя к водопроводной сети, а также за результат этой работы. Ответственность за недостатки этой работы, а также за причинение вреда здоровью или имуществу потребителя либо иным лицам вследствие этих недостатков несет исполнитель этой работы.



СРОКИ СЛУЖБЫ И ГАРАНТИИ

Срок службы водоочистителя (кроме сменных фильтрующих модулей) составляет 5 лет* с даты производства**. По окончании срока службы водоочиститель подлежит замене***

Срок службы (ресурс) сменных фильтрующих модулей в различных вариантах комплектации:

B510-03, B510-02, B510-07 – 7000 л, но не более 1,5 года****;

B510-03, B510-04, B510-07 – 6000 л, но не более 1,5 года****;

PP5, B510-02, B510-07 – 6000 л, но не более 1,5 года****;

PP5, B510-04, B510-02 – 4000 л, но не более 1,5 года****;

B510-08, B510-02, B510-07 – 7000 л, но не более 1,5 года****;

B510-08, B510-04, B510-07 – 6000 л, но не более 1,5 года****;

PP5, B510-06, B510-07 – 4000 л, но не более 1,5 года****.

Срок службы (ресурс) сменных фильтрующих модулей установлен для фильтрации воды, соответствующей СанПин 2.1.4.1074-01. Если очищаемая вода не соответствует СанПин 2.1.4.1074-01, ресурс сменных модулей может уменьшиться.

Срок службы (ресурс) сменных фильтрующих модулей исчисляется с даты продажи водоочистителя потребителю через розничную сеть. Дата продажи водоочистителя (с модулями сменными фильтрующими) определяется штампом магазина в настоящем руководстве или кассовым чеком. Если дату продажи водоочистителя установить невозможно, срок службы модулей исчисляется с даты изготовления сменных фильтрующих модулей.

Срок хранения водоочистителя (с комплектом сменных фильтрующих модулей) до начала эксплуатации – не более 3 лет при температуре от +5 до +38 °С, без нарушения упаковки.

Гарантийный срок***** эксплуатации водоочистителя (кроме сменных фильтрующих модулей) — 1 год с даты продажи. Изготовитель освобождается от гарантийных обязательств, если утрачена настоящая инструкция с проставленными датами производства и/или продажи и отсутствуют иные способы установить сроки эксплуатации изделия.

Изготовитель освобождается от ответственности в случаях:

- нарушения потребителем правил монтажа (установки) изделия, изложенных в настоящем руководстве;
- если сменные фильтрующие модули, выработавшие ресурс, не были своевременно заменены;
- эксплуатации водоочистителя с превышением пределов, установленных техническими требованиями по условиям эксплуатации изделия (см. настоящее руководство).

При наличии претензий к работе водоочистителя следует обратиться к продавцу либо к изготовителю. Не принимаются претензии к водоочистителям, имеющим внешние повреждения.

Водоочиститель не требует предпродажной подготовки.

Цена договорная.

* Независимо от срока начала эксплуатации изделия.

** Дата производства – дата вида ДД.ММ.ГГГГ, указанная производителем в этикетке, размещенной на коллекторе и/или в данном паспорте.

*** Использование водоочистителя по окончании срока службы может привести к нанесению вреда здоровью или имуществу потребителя или других лиц и должно быть прекращено.

**** Период, в течение которого изготовитель обязуется обеспечивать потребителю возможность использования товара по назначению и нести ответственность за существенные недостатки на основании пункта 6 статьи 19 ЗАКОНА РФ О ЗАЩИТЕ ПРАВ ПОТРЕБИТЕЛЕЙ.

***** Период, в течение которого в случае обнаружения в товаре недостатка изготовитель обязан удовлетворить требования потребителя, установленные статьями 18 и 29 ЗАКОНА РФ О ЗАЩИТЕ ПРАВ ПОТРЕБИТЕЛЕЙ.

АКВАФОР®

фильтры для воды



СЕРВИС И ПОДДЕРЖКА ПОКУПАТЕЛЕЙ

По вопросам сервисного и гарантийного обслуживания обратитесь в колл-центр.

Россия: 8 800 555-81-00
(звонок по России бесплатный).

Адреса сервисных центров в вашем регионе смотрите на странице

www.aquaphor.ru/services

или отсканируйте QR-код.

Казахстан: +7 7152 36 41 77.

Украина: 0 800 504 500.

Европейский Союз: + 372 39 24 116; +48 22 870 24 32.

Изготовитель: ООО «АКВАФОР», 197110, Россия, г. Санкт-Петербург, ул. Пионерская, д. 27 лит. А. www.aquaphor.ru

Изготовитель оставляет за собой право вносить в конструкцию водоочистителя усовершенствования без отражения их в паспорте.



Водоочиститель Аквафор модели Трио, Трио умягчающий, Трио Норма, Трио Норма умягчающий, Трио Волна, Трио (для воды с повышенным содержанием железа), Трио умягчающий (для воды с повышенным содержанием железа). ТУ 3697-042-11139511-2004.

Декларация о соответствии ЕАЭС N RU Д-РУ.Н003.В.00073/19.

Срок действия: с 27.08.2019 по 26.08.2024.

Заявитель: ООО «Аквафор», 197110, Россия, г. Санкт-Петербург, ул. Пионерская, д. 27 лит. А.



Система менеджмента качества компании-изготовителя сертифицирована на соответствие ISO 9001

Модель водоочистителя Аквафор:

Трио
(B510-03, B510-02, B510-07)

Трио Волна
(PP5, B510-06, B510-07)

Трио умягчающий
(B510-03, B510-04, B510-07)

Трио (для воды
с повышенным содержанием железа)
(B510-08, B510-02, B510-07)

Трио Норма
(PP5, B510-02, B510-07)

Трио умягчающий (для воды
с повышенным содержанием железа)
(B510-08, B510-04, B510-07)

Трио Норма умягчающий
(PP5, B510-04, B510-02)

Дата производства и контроля качества указана на этикетке с номером изделия.

Благодарим вас за выбор продукции АКВАФОР и приглашаем стать участником программы лояльности!

Зарегистрируйте покупку по адресу www.aquaphor.ru/reg или отсканируйте QR-код. Вы получите особые условия обслуживания, персональные предложения, а также напоминания о замене фильтра. Пить свежую и чистую воду станет еще проще!

Серийный номер вашего фильтра и QR-код для регистрации указаны на специальной наклейке на этой странице.

Подробная информация об условиях участия на www.aquaphor.ru/reg.

Дата продажи / Штамп магазина

Серийный номер
продукта и QR код