

Инструкция по сборке



**Паскаль мод. 1 Стол со шкафом
артикул Ж.01.07.03.01**

Размеры (ВхШхГ) 1280x1420x615

Рекомендации по эксплуатации и уходу за мебелью

1. Мебель рекомендуется эксплуатировать в проветриваемом, сухом помещении с температурой воздуха не ниже +2 С и относительной влажности воздуха от 45 до 70%.
2. В мебели, имеющей крепление болтами, винтами, шурупами, при ослаблении соединений необходимо их периодически подтягивать.
3. Поверхность мебели следует протирать влажной тряпкой, с последующей протиркой насухо. Запрещается использовать в качестве чистящих средств растворители, соду и средства, содержащие абразивные материалы.
4. Мебель должна быть защищена от прямого попадания солнечных лучей, не должна размещаться вблизи отопительных приборов.

ГАРАНТИЙНЫЙ ТАЛОН

- Изготовитель гарантирует соответствие мебели требованиям ГОСТ 16371-93 «Мебель. Общие технические условия» при соблюдении условий транспортировки, хранения эксплуатации и рекомендаций по уходу за мебелью и ТР ТС 025/2012 «О безопасности мебельной продукции».
- Претензии по комплектности, качеству и отклонениям, при которых сборка не возможна, должны предъявляться в магазин, где была приобретена мебель.
- Все гарантийные работы производятся только при предъявлении настоящего гарантийного талона.
- Гарантийный срок эксплуатации изделия 24 месяца, деталей с нанесенной фотопечатью 6 месяцев со дня продажи мебели через торговую сеть.

Гарантийное обслуживание не производится:

- По дефектам, появившимся из-за не соблюдения потребителем условий транспортирования, хранения, сборки, эксплуатации и рекомендаций по уходу за мебелью.

СВИДЕТЕЛЬСТВО О ПРИЕМКЕ

Мебель соответствует ГОСТ 16371-93, ТР ТС 025/2012 и признана годной к эксплуатации.

Дата выпуска изделия _____

Дата реализации _____

(печать магазина)

С условиями гарантийного обслуживания ознакомлен _____

(подпись покупателя)

Срок службы изделия 10 лет



Изготовитель: ООО-фирма «Элма» сайт: www.alicia-mebel.ru

Адрес изготовителя: 426062, Россия, Удмуртская Республика, г. Ижевск, Спортивная ул., дом 73

Паскаль мод. 1 Стол со шкафом

Перед сборкой внимательно ознакомьтесь с данной инструкцией, проверьте комплектность фурнитуры и разбейте её по назначению. Упаковку можно использовать в качестве подстилочного материала при сборке. Работу проводите на ровной жесткой поверхности. Для удобства, сборку лучше производить вдвоем. После окончательной сборки на головки конфирматов и эксцентриковых стяжек установите декоративные заглушки.

Инструмент и фурнитура



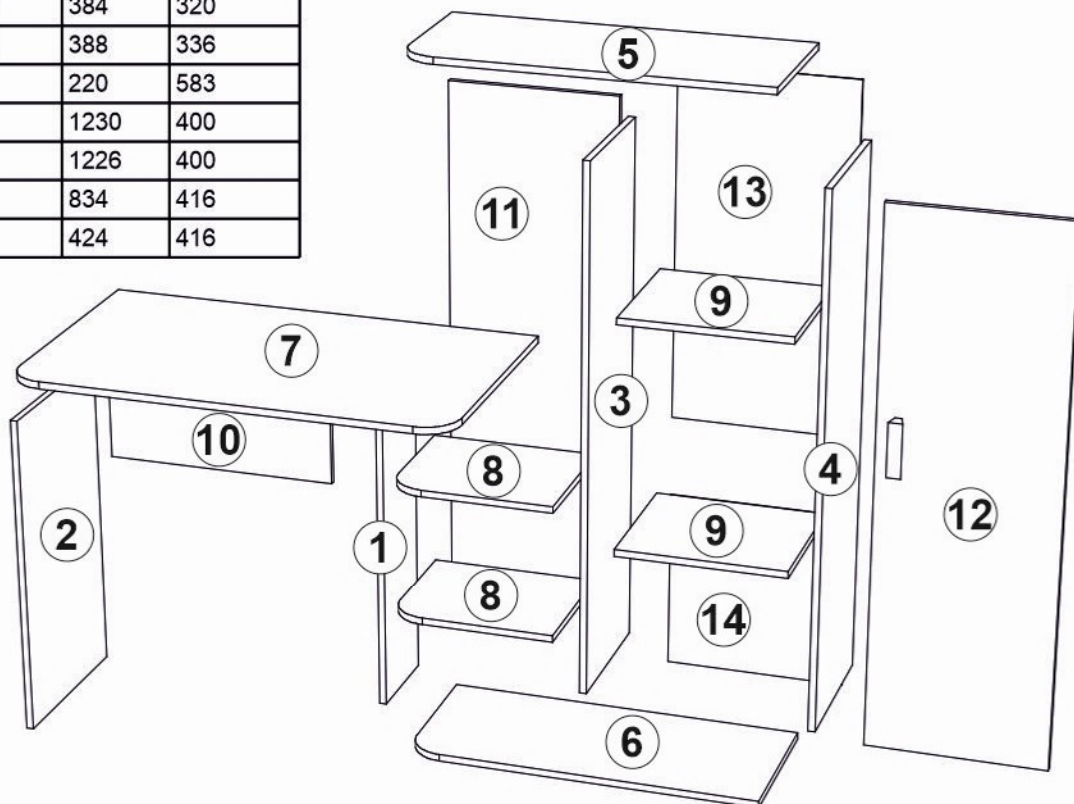
* Инструмент для сборки в комплект не входит.

А x 1шт. 	Б x 18шт.  D7 x 50мм	В x12шт. заглушка конфирмата x20шт. заглушка эксцентрика 	Г x 24шт. 	Д x 2шт.  D4 x 28мм	Е x 6шт.  M6 x 12мм	Ж x 3шт. 	З x 2шт. 	И x 1шт. 
К x38шт.  D3 x 16мм	Л x 28шт.  D3,5 x 16мм	М x 5шт.  90 x 54 x20мм	О x 2шт.  петля вкладная	П x 4шт. 				

** Предприятие-изготовитель оставляет за собой право на замену материалов, фурнитуры и метизов на аналогичные не ухудшающие качество изделия.

Перечень деталей

Поз.	Наименование	Кол-во	Деталь	
			Длина	Ширина
1	Боковина	1	714	220
2	Боковина	1	747	404
3	Боковина	1	1230	336
4	Боковина	1	1230	356
5	Крыша	1	820	356
6	Дно	1	820	356
7	Столешница	1	1000	596
8	Горизонт	2	384	320
9	Горизонт	2	388	336
10	Вязка	1	220	583
11	Задник	1	1230	400
12	Фасад	1	1226	400
13	Задняя стенка	1	834	416
14	Задняя стенка	1	424	416



Паскаль мод. 1 Стол со шкафом

1

Г

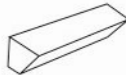


Д



D4 x 28мм

И



Л



D3,5 x 16мм

М

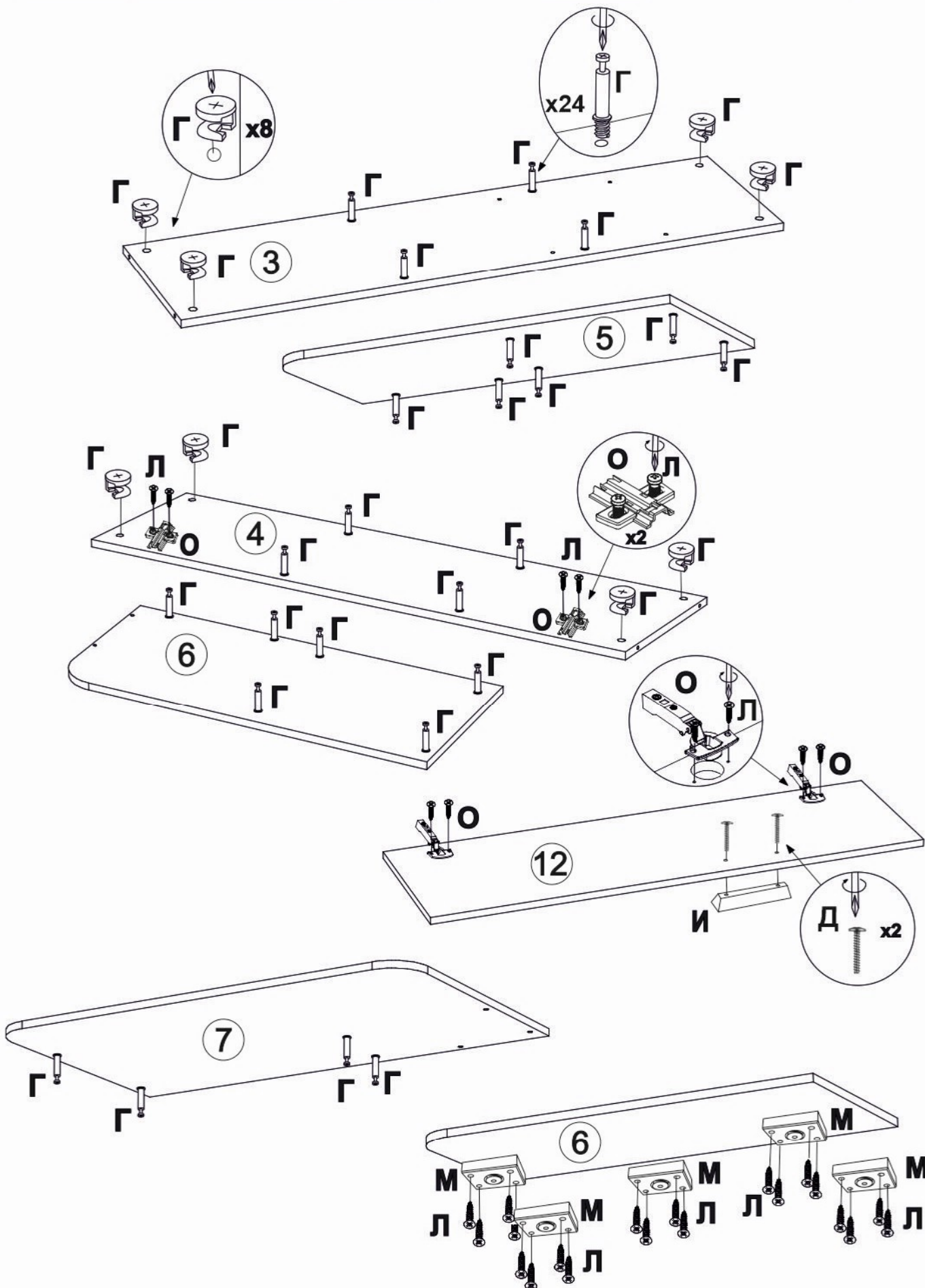


90 x 54 x 20мм

О



петля вкладная



Паскаль мод. 1 Стол со шкафом

2

А



Б



D7 x 50мм

Г



З



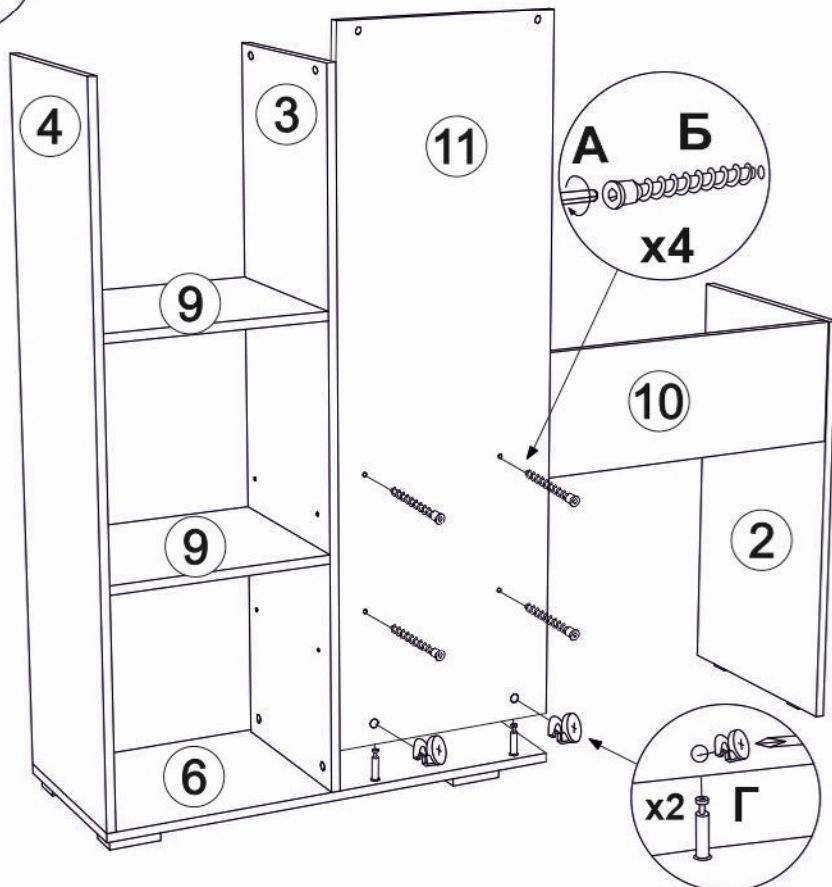
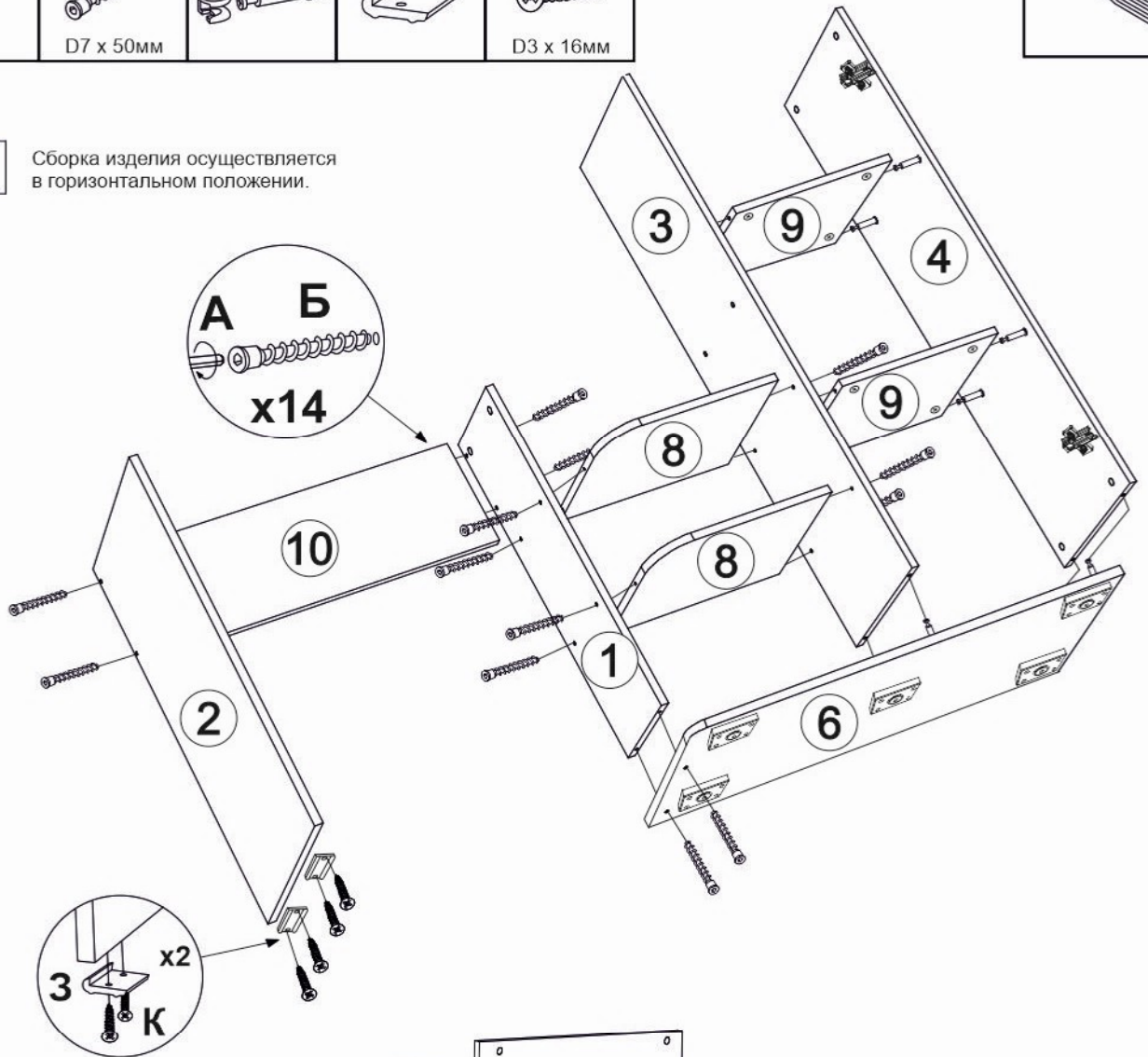
К



D3 x 16мм

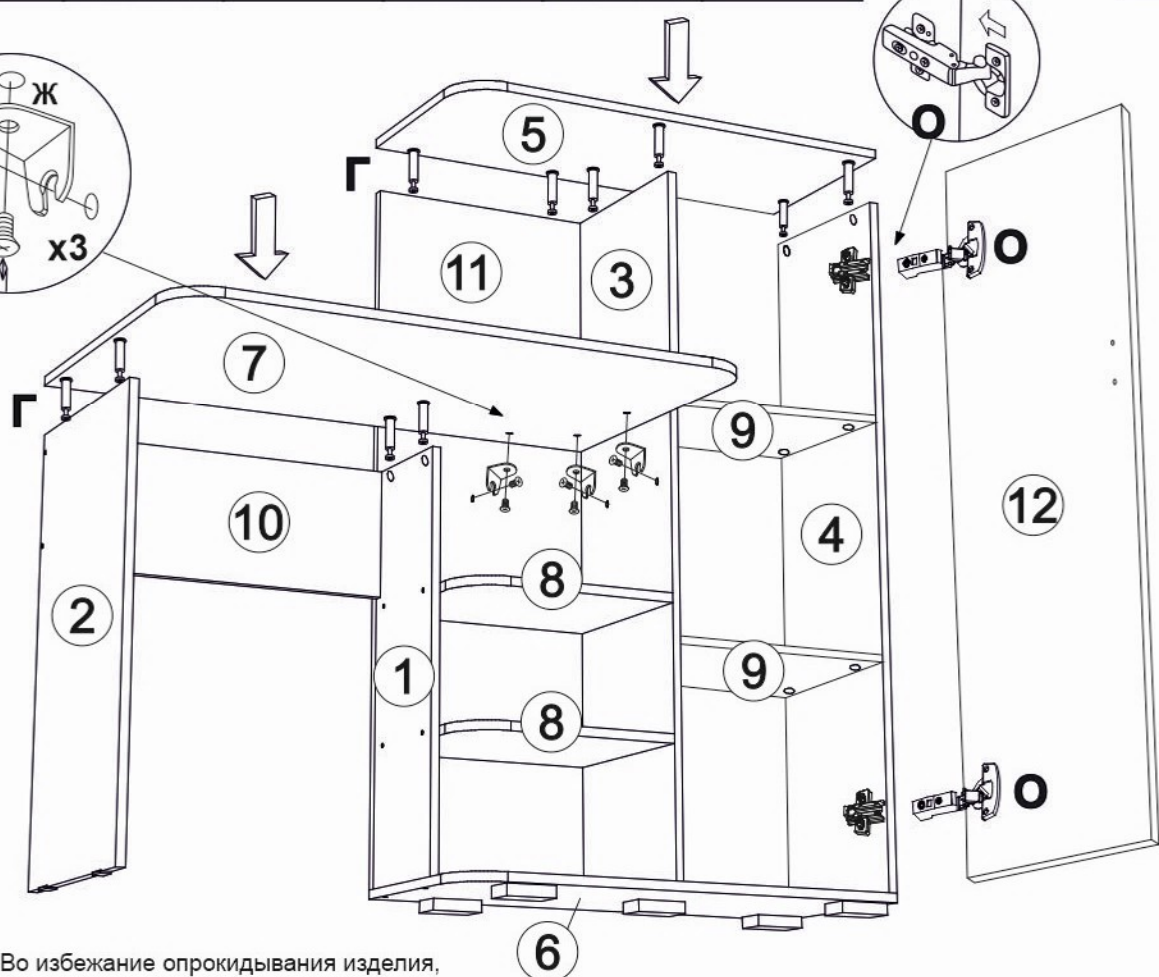
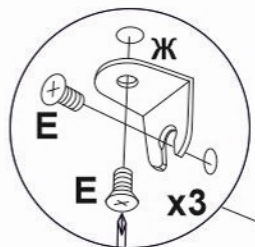
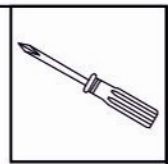
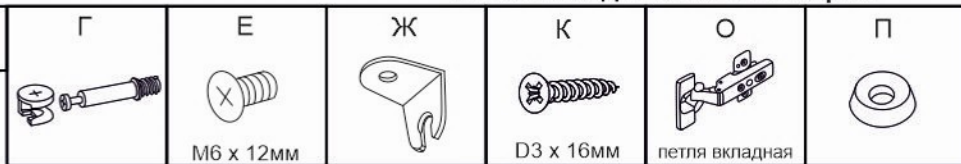


Сборка изделия осуществляется в горизонтальном положении.



Паскаль мод. 1 Стол со шкафом

3



! Во избежание опрокидывания изделия, закрепите его к стене через сквозное отверстие на детали 11. Крепеж приобретается отдельно, в зависимости от типа стены.

