

СТАНЦИЯ АВТОМАТИЧЕСКОГО ВОДОСНАБЖЕНИЯ

ETERNA
ENGINEERING

АОВ

РУКОВОДСТВО ПО ЭКСПЛУАТАЦИИ

СДЕЛАНО В РОССИИ

Благодарим Вас за выбор ETERNA Engineering!

Перед началом монтажа и эксплуатации оборудования внимательно ознакомьтесь с данным руководством во избежание возникновения несчастных случаев и исключения поломки оборудования. Расчет системы водоснабжения должен производиться квалифицированными специалистами. Любое вмешательство в систему насоса должно производиться в авторизованном сервисном центре.

Область применения

Станции автоматического водоснабжения ETERNA Engineering AQB-series (далее станции) на базе насосов QB с гидроаккумулятором 24 л предназначены для перекачивания чистой воды из скважин, колодцев и других источников водоснабжения, а также для подачи воды под постоянным давлением в автоматическом режиме. При этом к станции могут быть подключены водонагреватели, газовые колонки, стиральные и посудомоечные машины, автоматические системы полива.

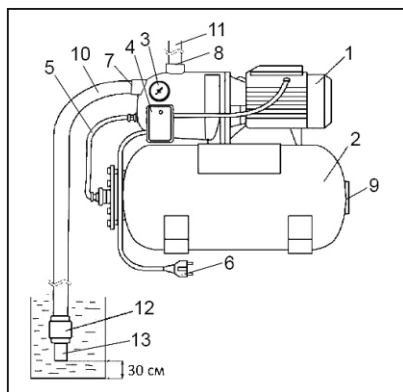
Категорически запрещается перекачивание станцией загрязненной воды, содержащей абразивные вещества, поскольку это приведет к интенсивному износу насоса и снижению его напора и производительности. Насосы не предназначены для систем пищевого водоснабжения.

Комплект поставки

Станция автоматического водоснабжения в сборе – 1шт.;
Руководство по эксплуатации – 1шт.; Упаковка – 1шт .

Устройство и принцип работы

Станция автоматического водоснабжения ETERNA Engineering AQB-series состоит из вихревого поверхностного насоса QB-series, расширительного бака (гидроаккумулятора) и системы автоматического включения.



- 1 - насос с электродвигателем
- 2 - гидроаккумулятор
- 3 - манометр
- 4 - реле давления
- 5 - соединительный шланг
- 6 - электрический кабель с вилкой
- 7 - входное отверстие
- 8 - выходное отверстие
- 9 - пневмоклапан
- 10 - водозаборная магистраль
- 11 - напорная магистраль
- 12 - обратный клапан
- 13 - водозаборный наконечник

Принцип действия станции заключается в том, что водопроводная сеть всегда находится под давлением. При открытии крана или другого водоразборного устройства в напорной части системы, давление начнет падать, и при падении давления ниже порога включения реле давления (4) (по умолчанию 1,4 атмосферы), реле автоматически включит насос (1), который начнет накачивать воду в напорную магистраль и гидроаккумулятор, чем компенсирует расход воды. При закрытии кранов, насос продолжит работу некоторое время для заполнения гидроаккумулятора и системы до первоначального состояния (по умолчанию давление 2,8 атмосферы). Гидравлическая часть насоса в станциях AQB-series выполнена из чугуна.

Условия эксплуатации

Параметры электрической сети*: ~220 В±10%, 50 Гц±1;
 Максимально допустимый линейный размер частиц, содержащихся в воде: не более 1 мм;
 Максимальное количество механических примесей содержащихся в воде**: не более 150 г/м³;
 Диапазон температур перекачиваемой воды: от +1°C до +35°C;
 Диапазон рабочих температур окружающей среды: от +1°C до +40°C при влажности воздуха не более 70%.

*При колебаниях напряжения сети выше параметров, указанных в таблице, подключение насоса производится через стабилизатор напряжения

**Содержание в воде абразивных примесей выше указанного параметра приводит к повышенному износу деталей насоса и досрочному выходу его из строя

Технические характеристики

Максимальная высота всасывания: 8 м;

Диаметр всасывающего и напорного отверстий: 1";

Степень защиты — IPX4;

Давление воздуха в гидроаккумуляторе: 0,15МПа (1,2 атм.);

Давление включения*: 0,14МПа (1,4 атм.);

Давление выключения*: 0,28МПа (2.8 атм.);

Длина шнура питания 1.2 м.

Модель	Мощность двигателя Вт	Макс. произв., л/мин.	Макс. напор**, м	Вес, кг	Габаритные размеры, мм
AQB-60	370	35	35	10,8 (11,3)	530x270x480
AQB-70	550	45	45	11,4 (11,9)	530x270x480
AQB-80	750	55	50	12,0 (12,5)	530x270x480

* Данные параметры установлены заводом изготовителем.

**Приведенные данные по максимальному напору и максимальной справедливо при напряжении электросети 220 В, нулевой высоте всасывания и минимальных сопротивлениях потоку воды во всасывающей магистрали.

Меры безопасности

ВНИМАНИЕ! Монтаж и ввод в эксплуатацию должен осуществляться квалифицированным специалистом с соблюдением требований техники безопасности в строгом соответствии с нормами и правилами эксплуатации электрических насосных систем (электроустановок) и настоящим руководством. Производитель не несет ответственности за ущерб, возникший в результате неправильного монтажа и эксплуатации.

1. Запрещается эксплуатация насоса без заземления.
2. Запрещается перекачивать насосом воспламеняющиеся и взрывоопасные жидкости.
3. Насос необходимо включить через устройство защитного отключения с током срабатывания не более 30 мА.

4. Перед началом проведения любых работ с насосом необходимо убедиться, что электропитание отключено и приняты все меры, чтобы исключить его случайное включение;
5. Разборка и ремонт насоса должны осуществляться только специалистами сервисной службы.
6. При повреждении шнура питания, во избежание опасности, его должен заменить изготовитель или авторизованный сервисный центр.

Монтаж станции и ввод в эксплуатацию

Перед подключением обязательно проверьте соответствие электрических и напорных данных изделия параметрам Вашей электрической и водонапорной сети. Желательно, чтобы монтаж и ввод станции в эксплуатацию осуществлялись специализированной монтажной организацией. Станцию следует закрепить на жестком основании. Для уменьшения шума и вибрации при работе станции, ее крепление к основанию следует выполнять через резиновые шайбы и прокладки.

ВНИМАНИЕ! Обязательным условием работы станции является наличие обратного клапана 1" на входе всасывающей магистрали (в комплект не входит).

Присоедините всасывающую трубу с обратным клапаном 1" на конце к входному отверстию станции (7). Присоедините напорную трубу к выходному отверстию станции (8). Всасывающая магистраль выполняется из несжимаемого шланга или трубы.

ВНИМАНИЕ! Диаметр шланга или трубы должен точно соответствовать диаметру входного отверстия насоса 25-26мм. Исключайте соединения, сужающие или расширяющие проходное сечение шланга или трубы.

ВНИМАНИЕ! Категорически запрещается установка фильтрующих элементов на всасывающей магистрали. Все соединения трубопроводов всасывающей и напорной магистралей должны быть выполнены герметично. Монтаж

всасывающей магистрали длиной более 10 метров по горизонтали не желателен, так как это приведет к уменьшению высоты всасывания. При монтаже всасывающей магистрали необходимо обеспечить непрерывный угол наклона от станции к источнику водозабора не менее одного градуса к горизонту, обратные углы на всасывающей магистрали не допускаются.

При первоначальном пуске необходимо предварительно залить насос и всасывающую магистраль водой через выходное отверстие (8). Для этого следует отсоединить напорную магистраль и заливать воду до тех пор, пока из выходного отверстия не начнет вытекать вода без пузырьков воздуха, после чего подключить напорную магистраль. Для упрощения запуска системы рекомендуется установить тройник с пробкой на напорную магистраль, что позволит заливать систему без отключения магистрали. Перед запуском станции необходимо с помощью автомобильного манометра проверить давление воздуха в гидроаккумуляторе, подсоединив его к пневмоклапану (9). Давление в гидроаккумуляторе указано в разделе технические характеристики. Если давление отличается от вышеуказанного значения, необходимо подкачать воздух с помощью автомобильного насоса или сбросить давление путем нажатия на шток клапана. Пониженное давление приводит к повреждению мембраны, а повышенное снижает эффективность работы гидроаккумулятора.

Внимание! Поскольку между корпусом насоса и рабочим колесом очень малые зазоры, возможно прилипание рабочего колеса к корпусу из-за наличия в воде солей жесткости и примесей. Поэтому при первом пуске или перед пуском насоса после длительного перерыва в работе, необходимо снять крышку вентилятора (7) и при помощи подручного инструмента повернуть вал электродвигателя. Затем установить крышку вентилятора на место и запустить насос в работу.

Подключение к сети электропитания

ВНИМАНИЕ! Подключение к электрической сети следует выполнять только после окончательного выполнения всех гидравлических соединений.

Розетка для подключения станции должна иметь заземление и быть подключена к дифференциальному автоматическому выключателю высокой чувствительности (30 мА). Место установки розетки должно быть защищено от брызг воды.

Запрещается эксплуатировать насос с поврежденным электрическим кабелем. В случае повреждения электрического кабеля, для его замены необходимо обратиться в сервисный центр.

Открыв все водоразборные краны для удаления воздуха из напорной магистрали, включите насос в электросеть. Насос начнет подавать воду.

Техническое обслуживание

Если станция долгое время не эксплуатируется, необходимо слить воду из корпуса насоса, гидроаккумулятора и труб. Не допускается замерзание воды в станции. В зимний период при отсутствии отопления необходимо полностью сливать воду из станции и всей системы водоснабжения. Для повторного запуска см. раздел «Монтаж станции и ввод в эксплуатацию». Не реже одного раза в два месяца необходимо проверять давление воздуха в гидроаккумуляторе. Для этого необходимо отключить станцию от электросети и открыть краны напорной магистрали (снять давление). Манометром измерить давление воздуха. При отклонении давления от номинального, подкачать или стравить воздух. Номинальное давление указано в разделе технические характеристики.

Правила хранения и транспортировки

При длительном бездействии станции, а также в зимний период хранить станцию необходимо в сухом отапливаемом

помещении, предварительно слив из нее всю воду. Если насос был в эксплуатации, то перед длительным хранением его следует промыть в чистой воде, слить остатки воды и просушить. Насос следует хранить при температуре от +1 до +35°C, вдали от нагревательных приборов и избегая попадания

Неисправность	Возможная причина	Метод устранения
Станция не включается	<ol style="list-style-type: none"> 1. Низкое напряжение в электрической сети. 2. Неисправность контактов электросети. 3. Неисправность пускового конденсатора. 4. Заблокировано рабочее колесо. 	<ol style="list-style-type: none"> 1. Установите стабилизатор напряжения. 2. Устраните неисправность контактов. 3. Замените конденсатор в сервисном центре. 4. Устраните причину блокировки рабочего колеса - отключите электропитание и проверните вал, используя доступ к нему со стороны вентилятора электродвигателя или обратитесь в СЦ
Станция работает, но не подает воду	<ol style="list-style-type: none"> 1. Не полностью удален воздух из корпуса насоса. 2. Попадание воздуха во всасывающую магистраль. 3. Открыт обратный клапан вследствие блокировки посторонним предметом 	<ol style="list-style-type: none"> 1. Отключите станцию от электросети, отсоедините напорную магистраль, покачивая насос, обеспечьте выход воздуха, долейте воду, подключите напорную магистраль. 2. Проверьте герметичность соединений на всасывающей магистрали и обеспечьте отсутствие обратных углов. 3. Демонтируйте всасывающую трубу и разблокируйте клапан.

Неисправность	Возможная причина	Метод устранения
При отсутствии водопотребления, станция работает не отключаясь	1. Низкое напряжение электрической сети. 2. Реле давления настроено на слишком высокое давление выключения. 3. Попадание воздуха во всасывающую магистраль	1. Установите стабилизатор напряжения. 2. Снизьте верхний порог срабатывания реле давления. 3. Устраните причину разгерметизации всасывающей магистрали
Станция включается и выключается слишком часто	1. Повреждена мембрана гидроаккумулятора. 2. Низкое давление воздуха в гидроаккумуляторе	1. Замените мембрану, или обратитесь в СЦ. 2. Закачайте в гидроаккумулятор воздух до значения 1,5 атм.

ВНИМАНИЕ!

1. Станция должна использоваться только для подачи чистой воды с содержанием механических примесей не более 40 г/м^3 и линейным размером частиц не более 0,1 мм.
2. Станция никогда не должна работать без воды.
3. Не допускается попадание воздуха во всасывающую и напорную магистраль.
4. Не допускается замерзание воды в станции. В зимний период необходимо сливать воду из станции и всей системы водоснабжения. Слив воды из станции производится откручиванием накидной гайки 1" соединительного шланга (5). При запуске в эксплуатацию закрутить накидную гайку через резиновую прокладку и вновь залить воду (см. раздел «Монтаж

и ввод в эксплуатацию).

5. Исключается эксплуатация станции в помещениях, которые могут быть подвержены затоплению и в помещениях с повышенной влажностью воздуха.

Невыполнение этих требований может привести к повреждениям станции, не подлежащим гарантийному ремонту.

Гарантийные обязательства

Гарантия на изделие наступает с момента продажи его конечному покупателю, что подтверждается отметкой в паспорте на изделие и действует в течение 12 (двенадцати) месяцев. В гарантийный период владелец оборудования имеет право на бесплатный ремонт и устранение неисправностей, являющихся производственным дефектом, а также замену оборудования в случае невозможности его ремонта.

Срок службы изделия составляет 5 (пять) лет с момента начала эксплуатации. Ремонт проводится только в авторизованном сервисном центре с предоставленным от владельца полностью заполненным гарантийным талоном. Сервисный центр вправе отказать в осуществлении гарантийных обязательств по следующим причинам:

- гарантийный талон отсутствует, не читается или имеет исправления;
- оборудование или электрический кабель подвергались механическим повреждениям (вмятины на корпусе, следы ударов, падений и т.п.)
- оборудование подвергалось разборке или ремонту вне сервисного центра.

Производитель не несет ответственность за материальный ущерб и травмы, возникшие в результате нарушения правил монтажа и эксплуатации.

Гарантия не распространяется:

- на проведение профилактических работ по очистке насосной части;
- на повреждения, связанные с нарушением условий эксплуатации (например, превышение содержания твердых

- частиц в воде, скачки напряжения питающей сети и т.п.);
- на неисправности, возникшие в результате неправильного монтажа оборудования;
 - на механические повреждения корпуса насоса и электрического кабеля вследствие небрежного хранения, эксплуатации, транспортировки;
 - на повреждения, возникшие вследствие эксплуатации и хранения оборудования в условиях отрицательной температуры окружающей среды;
 - на неисправности, возникшие в результате работы насоса без воды или при закрытой напорной линии.

Гарантийный талон

Наименование, модель

Серийный номер (на корпусе).....

Дата продажи Подпись продавца.....

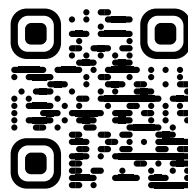
(штамп или печать
торгующей организации)

Изделие получено мною полностью, видимых повреждений нет, с условиями гарантийных обязательств ознакомлен.

Подпись покупателя.....

Все вопросы по сервисному обслуживанию Вы можете задать по телефону/на сайте: 8 800 200 05 22 / eterna-rus.com

ETERNA
ENGINEERING



Производитель оставляет за собой право вносить изменения в конструкцию изделия, не ухудшающие технические характеристики.

Изготовитель: ООО «НПК», ETERNA Engineering

Адрес: РФ, Свердловская область, г. Нижний Тагил, ул. Кулибина, 64