

ETERNA

ENGINEERING

РЕЛЕ ДАВЛЕНИЯ С МАНОМЕТРОМ РС-9С

руководство по эксплуатации



Сделано для России

УВАЖАЕМЫЙ ПОКУПАТЕЛЬ,
благодарим Вас за выбор нашего оборудования.

ВНИМАНИЕ! *Перед началом монтажа и эксплуатации оборудования внимательно ознакомьтесь с данным руководством во избежание возникновения несчастных случаев и исключения поломки оборудования. Расчет системы водоснабжения должен производиться квалифицированными специалистами. Любое вмешательство в систему оборудования должно производиться в авторизованном сервисном центре.*

Область применения

Реле давления ETERNA PC-9C применяется в автоматических системах водоснабжения. Предназначено для автоматического включения и выключения электрического насоса в зависимости от давления воды в системе.

Комплект поставки

Реле в сборе – 1шт.
Руководство по эксплуатации – 1шт.
Упаковка – 1шт .

Условия эксплуатации

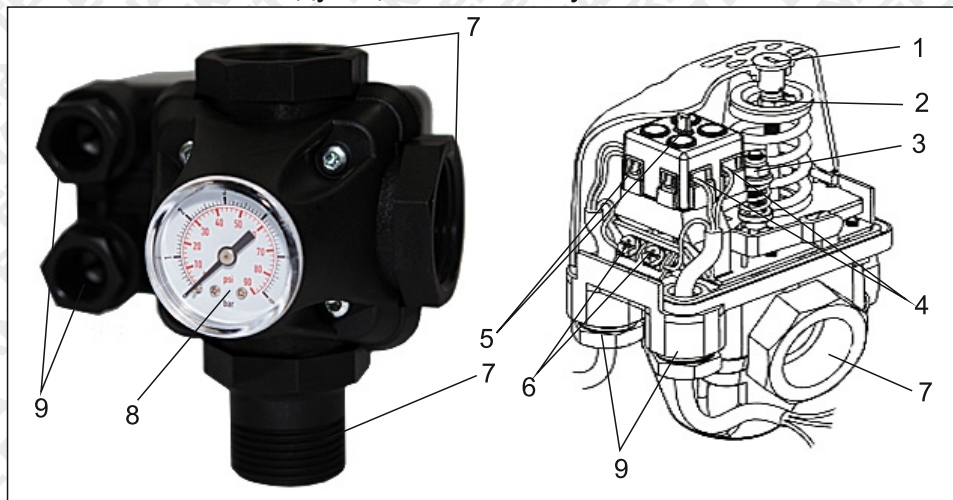
Напряжение питания: 110-240В 50Гц
Температура окружающей среды: 0-40°C
Температура рабочей среды: 0-60°C

Технические характеристики

Коммутируемый ток: 12А
Мощность подключаемого насоса до 1500Вт
Рабочий диапазон давления: 1-5,5 бар
Заводская настройка порогов давления (указана на корпусе):
нижний предел — 1,5 бар, верхний предел — 2,8 бар
Степень защиты: Ip54
Присоединительные размеры: 1"НР-1"ВР-1"ВР

Устройство и принцип работы

Реле состоит из следующих основных узлов:



1 - винт крепления крышки, 2 - гайка регулировки верхнего предела давления, 3 - гайка регулировки разницы между верхним и нижним пределами, 4 - клеммы подключения насоса, 5 - клеммы подключения сети электропитания, 6 - клеммы заземления, 7 - присоединительные отверстия, 8 - манометр, 9 - муфты герметичного ввода кабеля.

ETERNA PC-9C представляет собой двухконтактное реле коммутации электрических цепей, срабатывающее по давлению воды. Когда давление в системе меньше предварительно настроенной величины нижнего порога, контакты реле замкнуты. Когда давление в системе достигнет заданного верхнего порога, контакты реле размыкаются, и насос автоматически отключается. Корпус реле выполнен из высокопрочного пластика и совмещен с трехвыводным штуцером и манометром

Меры безопасности

ВНИМАНИЕ! Монтаж и ввод эксплуатацию устройства должен осуществляться квалифицированным специалистом с соблюдением требований техники безопасности в строгом соответствии с «Правилами технической эксплуатации»

электроустановок потребителей» и «Правилами техники безопасности при эксплуатации электроустановок потребителей» (ПЭТ и ПТБ) и настоящим руководством. Производитель не несет ответственности за ущерб, возникший в результате неправильного монтажа и эксплуатации.

1. Запрещается эксплуатация устройства без заземления.
2. Запрещается эксплуатация реле со снятой верхней крышкой.
3. Не допускается попадание воды на электрические контакты реле давления.
4. Разборка и ремонт изделия должны производиться только специалистами сервисной службы.
5. Не допускается замерзание воды в системе. В зимний период реле должно находиться в отапливаемом помещении, либо необходимо слить воду из системы.
5. Исключается эксплуатация реле в помещениях, которые могут быть подвержены затоплению и в помещениях с повышенной влажностью воздуха.

ВНИМАНИЕ! Невыполнение этих требований может привести к повреждениям устройства и подключенного к нему оборудования, не подлежащим гарантийному ремонту.

Монтаж устройства и ввод в эксплуатацию

Проверьте соответствие электрических и напорных данных изделия параметрам Вашей электрической и водонапорной сети.

ВНИМАНИЕ! *Перед проведением любых работ необходимо отключить устройство от электросети, а также открыть краны для сброса давления в системе.*

Для корректной работы устройства, в системе водоснабжения должен быть установлен гидроаккумулятор. Реле давления устанавливается на выходную магистраль насоса. Все соединения должны быть выполнены герметично.

Открутив пластиковый винт (1), снимите крышку реле давления и произведите подключение устройства к электросети

трехжильным кабелем, сечением соответствующим мощности насоса. Кабель насоса подсоединяется к верхним клеммам как показано на рисунке, а кабель от сети электропитания к нижним клеммам. Обязательно подключение заземления насоса и питающей сети к соответствующим клеммам. Поставьте защитную крышку реле на место. Подготовьте насос к запуску, руководствуясь его инструкцией по эксплуатации. Откройте водоразборные краны и включите насос. После удаления воздуха из системы, закройте краны, насос будет работать еще некоторое время пока давление в системе не достигнет заданной величины верхнего порога давления. В дальнейшем работой насоса будет управлять реле давления.

ВНИМАНИЕ! В технической документации для каждого насоса указаны показатели предельного давления. Не допускается превышение этого значения при настройке верхнего порога срабатывания реле.

Регулировка реле давления

1. Открутив пластиковый винт (1), снимите верхнюю крышку реле давления.
2. Полностью заверните гайку (3, малая пружина) разности порогов давления (дифференциала давления) сжав пружину.
3. Вращая центральную гайку (2, большая пружина), установите желаемое давление включения насоса.
4. Постепенно откручивая гайку дифференциала давления (разжимая пружину), установите желаемое давление выключения насоса.
5. Установите на место крышку реле давления и завинтите крепежный винт.

Техническое обслуживание

В процессе работы устройство не требует технического обслуживания. Для того, чтобы обеспечить надежную работу и длительную эксплуатацию, соблюдайте все требования, приведенные в настоящем Руководстве.

Правила хранения и транспортировки

В зимний период, или в случае, если система длительное время не эксплуатируется, необходимо отключить электропитание, полностью слить воду и поместить устройство на хранение. Хранить устройство следует с сухом, отапливаемом помещении, избегая попадания на него прямых солнечных лучей, при температуре от +1 до +40°C. При транспортировке должна быть исключена возможность перемещения упаковки внутри транспортных средств.

Утилизация

Изделие не должно быть утилизировано вместе с бытовыми отходами. Возможные способы утилизации данного оборудования узнавайте у специализированных служб. Упаковка изделия выполнена из картона и может быть повторно переработана.

Гарантийные обязательства

Гарантия на изделие наступает с момента продажи его покупателю через розничную сеть, что подтверждается отметкой в паспорте на изделие и действует в течение 12 (двенадцати) месяцев. В гарантийный период владелец оборудования имеет право на бесплатный ремонт и устранение неисправностей, являющихся производственным дефектом, а также замену оборудования в случае невозможности его ремонта. Срок службы изделия составляет 5 (пять) лет с момента начала эксплуатации. Ремонт проводится только в авторизованном сервисном центре с предоставленным от владельца полностью заполненным гарантийным талоном. Сервисный центр вправе отказать в осуществлении гарантийных обязательств по следующим причинам:

- гарантийный талон отсутствует, не читается или имеет исправления;
- оборудование или электрический кабель подвергались механическим повреждениям (вмятины на корпусе, следы ударов, падений и т.п.)

- оборудование подвергалось разборке или ремонту вне сервисного центра.

Производитель не несет ответственность за материальный ущерб и травмы, возникшие в результате нарушения правил монтажа и эксплуатации.

Гарантия не распространяется:

- на повреждения, связанные с нарушением условий эксплуатации (например: не соответствие напряжения сети электропитания требуемым параметрам, подключение к реле оборудования мощностью выше допустимых пределов);

- на неисправности, возникшие в результате неправильного монтажа оборудования (например, повреждение и подгорание контактов);

- на механические повреждения корпуса реле или внутренних частей вследствие небрежного хранения, эксплуатации, транспортировки;

- на повреждения резьбовых соединений и регулировочных элементов в вследствие небрежного монтажа или регулировки.

- на повреждения, возникшие вследствие эксплуатации оборудования в условиях отрицательной температуры окружающей среды.

Гарантийный талон

Наименование, модель

Серийный номер (если имеется на корпусе).....

Дата продажи Подпись продавца.....

(штамп или печать

торгующей организации)

Изделие получено мною полностью, видимых повреждений нет,
с условиям гарантийных обязательств ознакомлен.

Подпись покупателя.....

Адрес сервисной организации: Россия, Екатеринбург,
Базовый, 47

Полный список сервисных центров Вы можете узнать по
телефону горячей линии или на сайте:

ТЕЛЕФОН ГОРЯЧЕЙ ЛИНИИ (звонок бесплатный):

+7 800 200 05 22

www.eterna-rus.com

*Производитель оставляет за собой право производить изменение
конструкции изделия, не ухудшающее технические характеристики.*

Производитель: Жейянг Шеннинг Технолоджи Со., ЛТД

Адрес: Даянчэн Индастриал Эстейт Дакси Таун Венлинг Сити Чжезян Провинце, Китай

Импортер: ООО Насосы Печи Котлы

Адрес: Россия, г.Нижний Тагил, ул.Кулибина, 64